

FUJII スノーロータリ

FSR750F

1996. 3

パーツリスト

フジコーポレーション株式会社

部品表ご使用について

1. この部品表はFSR750F型の部品が記載されております。
2. 部品注文の際は必ず下記の要領をお願いします。

	見出番号	部品番号	部 品 名	数 量
FSR750F	1-1	HD-1-1	ミッションケース	1

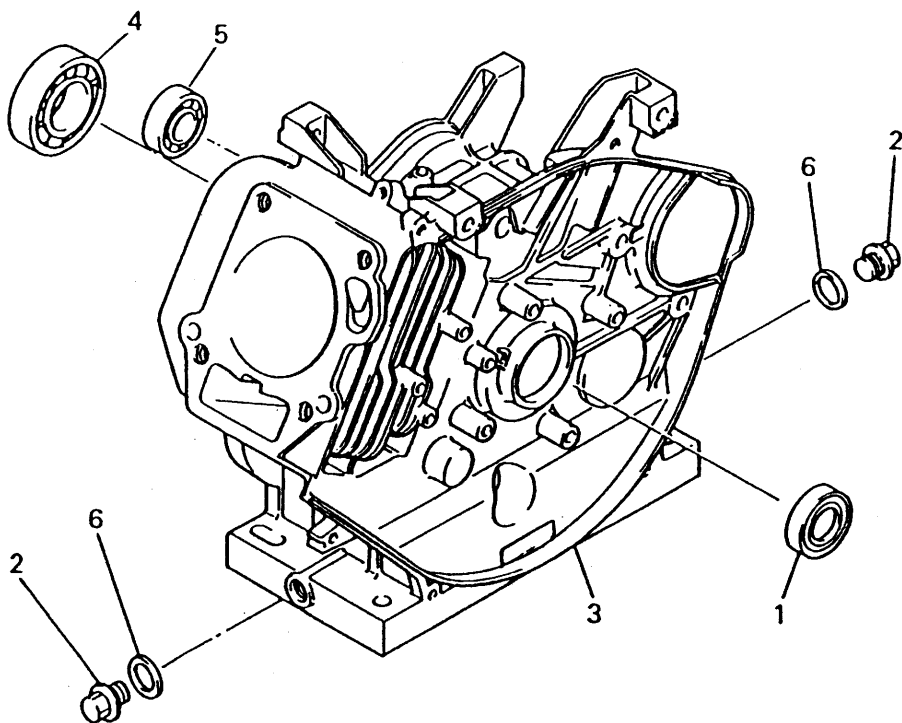
3. 補修部品は必ずフジイ純正部品をご使用下さい。市販品、その他の類似品を使用しますと性能低下、早期破損の原因になります。
4. 部品の価格は材料費及び加工費の値上り、及び設計変更等により変更する場合がありますので、あらかじめ諒承下さい。
5. ご注文の部品は原則として誤送以外の返品は受入れ致しかねます。
6. 需要期には注文が殺到致しますので、早目に部品の準備をお願いします。
7. 補修用部品の供給年限は製造打切り後9年で終了させて頂きますが、供給年限経過後であっても、ご要請があった場合には納期及び価格についてご相談させて頂きます。

エンジン部

ENGINE

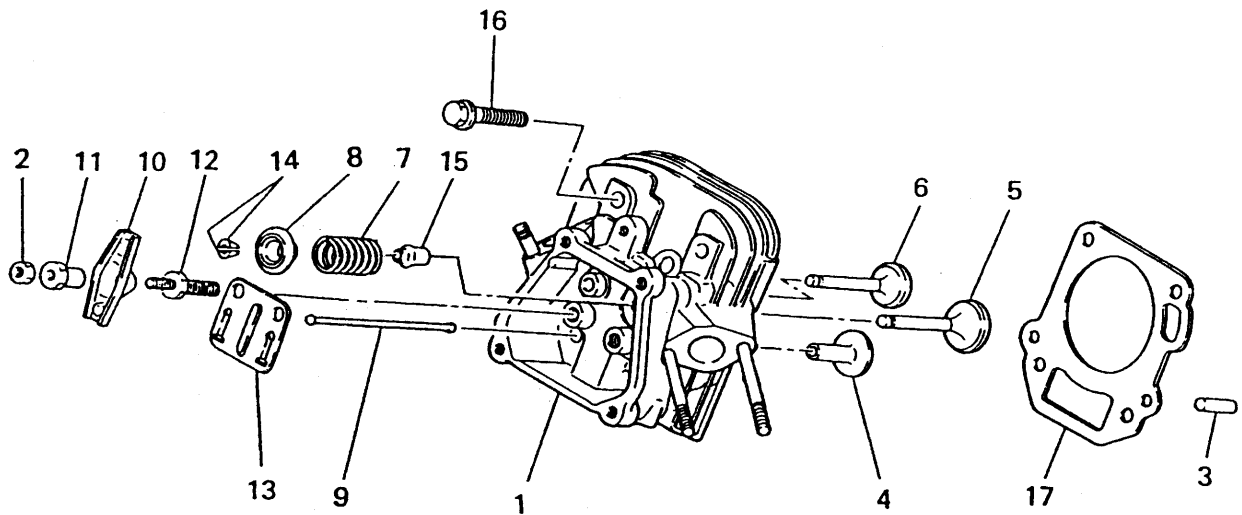
GM301LE-802

シリンダブロックグループ
 (A) CYLINDER BLOCK GROUP



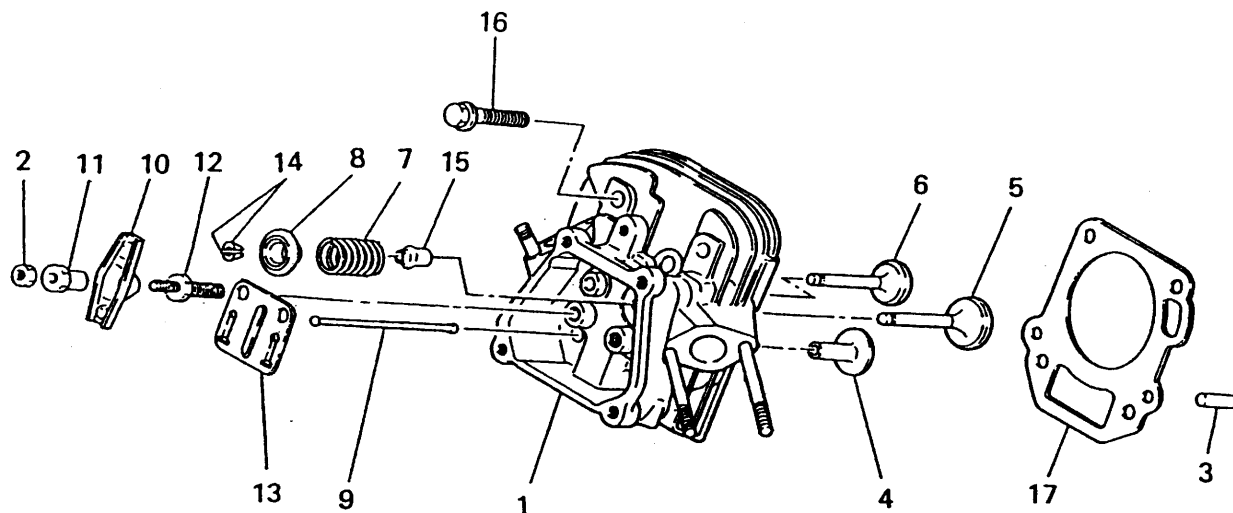
見出番号 No.	部品番号 Parts No.	部品名称 Parts Name	個数 No. Req'd	備考 Remarks	定価 Price
1	FA28011	オイルシール OIL SEAL	1		
2	FN11223	ドレンプラグ PLUG, DRAIN	2		
3	KB46007BA	シリンダブロック CYLINDER BLOCK	1		
4	S111X62X060	ボールベアリング BEARING, BALL	1	#6206	
5	S111X62X030	ボールベアリング BEARING, BALL	1	#6203	
6	ZZ70013A	ガスケット GASKET	2		

シリンダヘッドグループ
 (B) CYLINDER HEAD GROUP



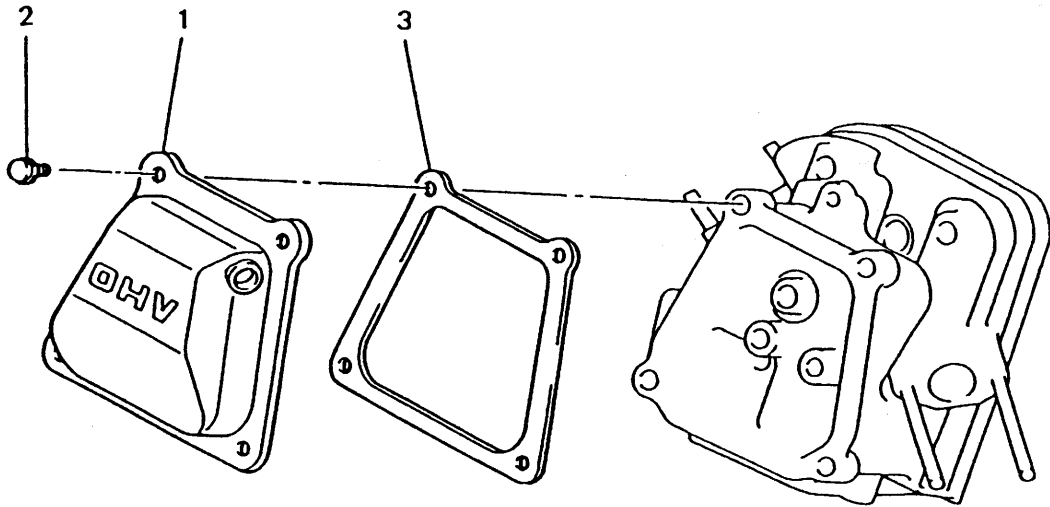
見出番号 No.	部品番号 Parts No.	部品名称 Parts Name	個数 No. Req'd	備考 Remarks	定価 Price
1	KC02029AA	シリンダヘッド アセンブリ CYLINDER HEAD ASSY	1	WITH B155B06X085	
2	KU23009AA	ナット NUT	2		
3	KU44001AA	ピン、ドowel PIN, DOWEL	2		
4	KV24003AA	タペット TAPPET	2		
5	KV35002AA	インテイクバルブ VALVE, INTAKE	1		
6	KV45002AA	エキゾーストバルブ VALVE, EXHAUST	1		
7	KV55006AA	バルブスプリング SPRING, VALVE	2		
8	KV65003AA	バルブスプリングリテーナ RETAINER, VALVE SPG	2		
9	KV71004AA	プッシュロッド ROD, PUSH	2		
10	KV72003AA	ロッカーアーム ARM, ROCKER	2		
11	KV73002AA	ナット NUT	2		
12	KV74002AA	ボルト BOLT	2		

シリンダヘッドグループ
 (B) CYLINDER HEAD GROUP



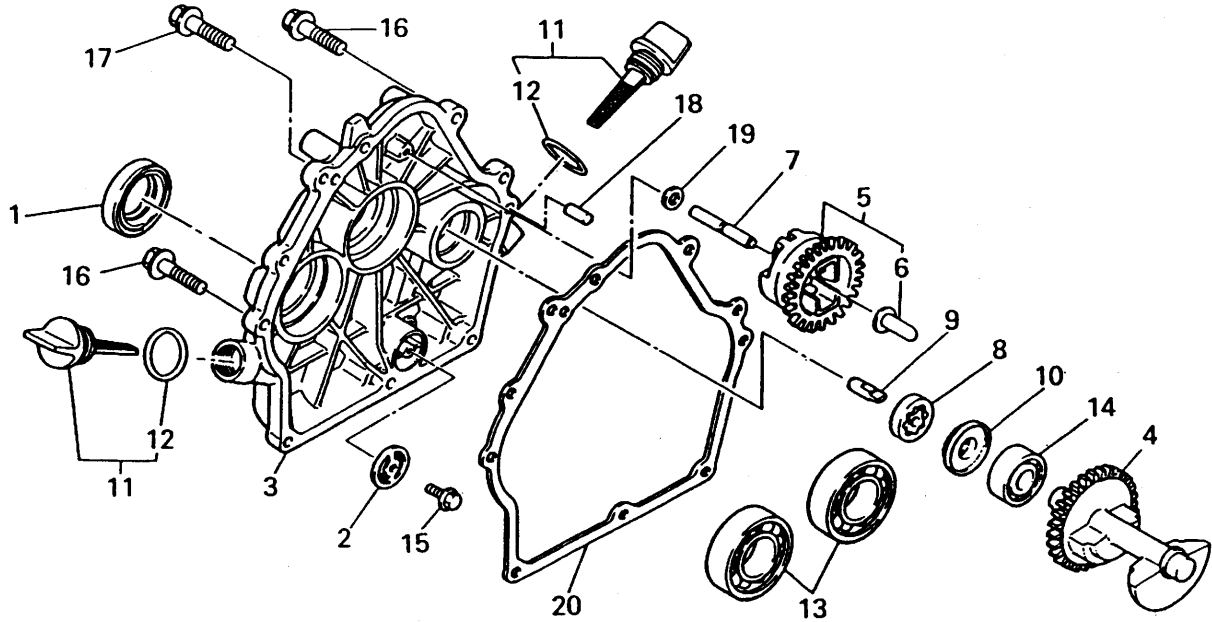
見出番号 No.	部品番号 Parts No.	部品名称 Parts Name	個数 No. Req'd	備考 Remarks	定価 Price
13	KV75006AA	プレート PLATE	1		
14	KV75007AA	コッタ COTTER	4		
15	KW21003AA	バルブステムシール SEAL, VALVE STEM	1		
16	B800B10X065	フランジボルト BOLT, FLANGE	4		
17	KC66009AA	ヘッドガスケット GASKET, HEAD	1		

ヘッドカバーグループ
 (C) HEAD COVER GROUP



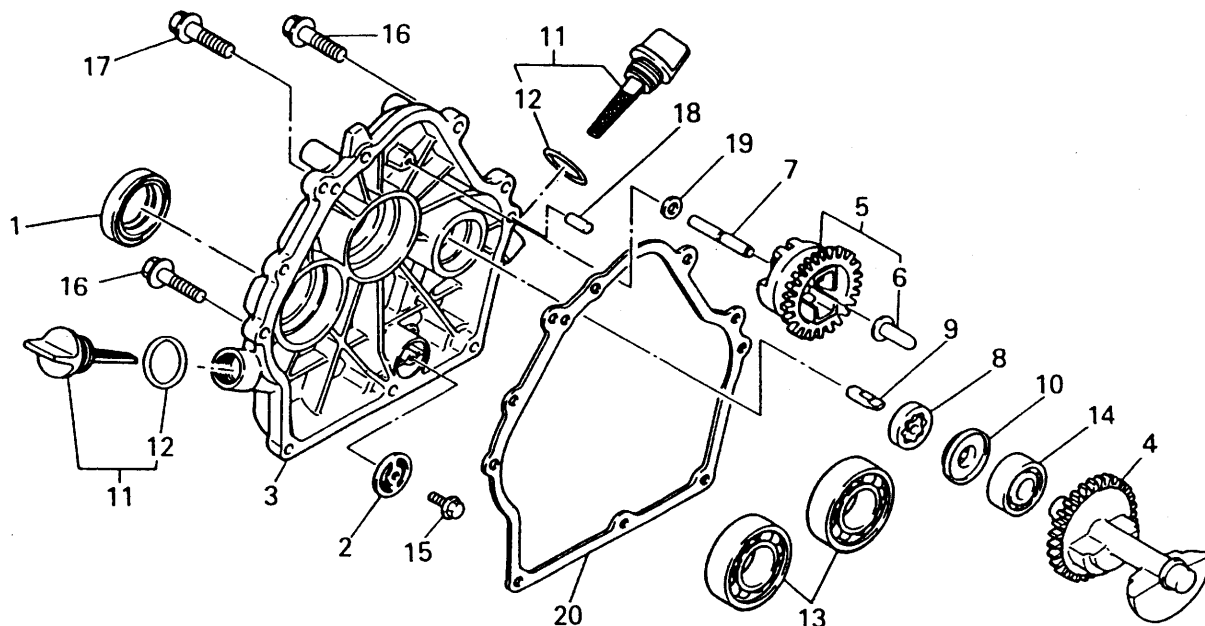
見出番号 No.	部品番号 Parts No.	部品名称 Parts Name	個数 No. Req'd	備考 Remarks	定価 Price
1	KC09002AA	ヘッドカバー COVER, HEAD	1		
2	B805B06X012	フランジボルト BOLT, FLANGE	4		
3	KW33002AA	ガスケット, ヘッドカバー GASKET, HEAD COVER	1		

ケースカバーグループ
(D) CASE COVER GROUP



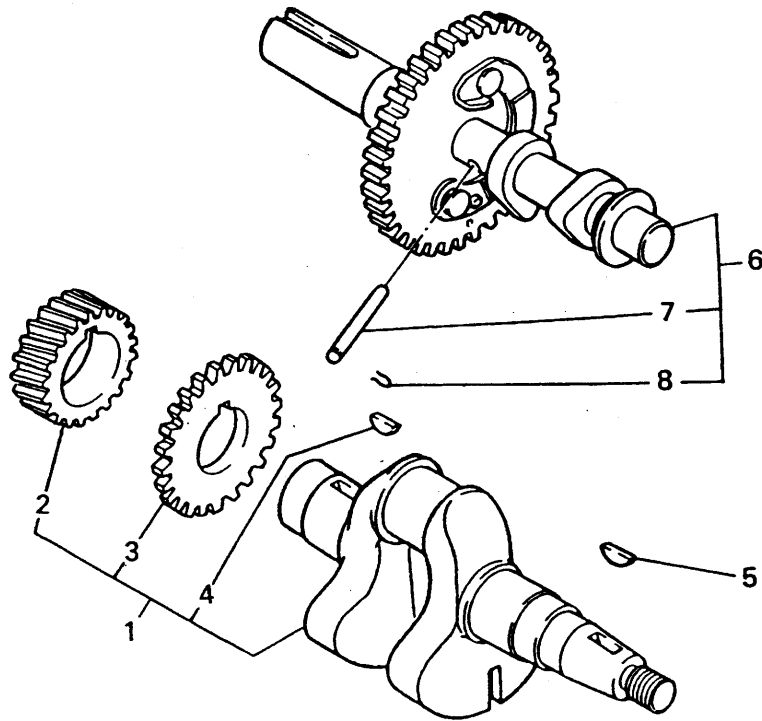
見出番号 No.	部品番号 Parts No.	部品名称 Parts Name	個数 No. Req'd	備考 Remarks	定価 Price
1	FA29008	オイルシール OIL SEAL	1		
2	FA31015	オイルフィルタ FILTER, OIL	1		
3	KB66006AB	クランクケースカバー COVER, CRANKCASE	1		
4	KD51002AA	ハランサシャフト SHAFT, BALANCER	1		
5	KG01003BA	ガバナギヤアセンブリ GOVERNOR GEAR ASSY	1	INCL. NO. 6	
6	KG14004AA	ガバナスライダ SLIDER, GOV	1		
7	KG22004AA	ガバナシャフト SHAFT, GOV	1		
8	KL11001AA	オイルポンプ PUMP, OIL	1		
9	KL14009AA	シャフト SHAFT	1		
10	KL14010AA	スパーサ SPACER	1		
11	KL21005CA	オイルゲージ GAUGE, OIL	2	INCL. NO. 12	
12	S655W21	オーリング O-RING	2		

ケースカバーグループ
(D) CASE COVER GROUP



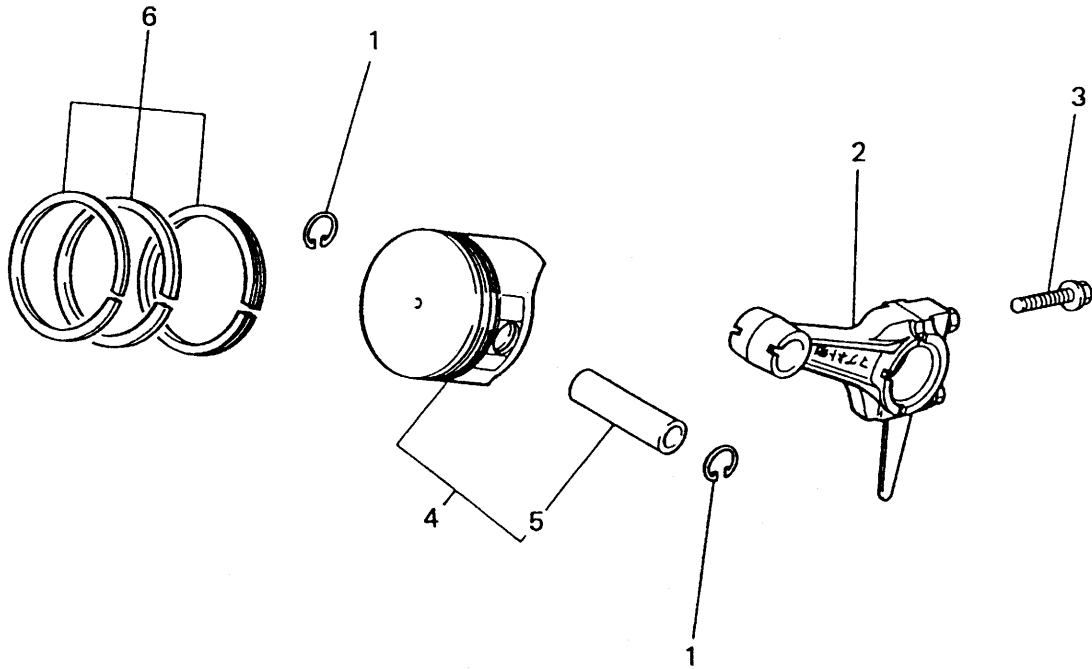
見出番号 No.	部品番号 Parts No.	部品名称 Parts Name	個数 No. Req'd	備考 Remarks	定価 Price
13	S111X62X060	ボールベアリング BEARING, BALL	2	#6206	
14	S111X62X030	ボールベアリング BEARING, BALL	1	#6203	
15	B800A06X008	フランジボルト BOLT, FLANGE	1		
16	B800B08X030	フランジボルト BOLT, FLANGE	8		
17	KU14031AA	フランジボルト BOLT, FLANGE	1		
18	KU44001AA	ダウエルピン PIN, DOWEL	2		
19	W200H06	ワッシャー WASHER	1		
20	KW31007AA	クランクケース カスケット GASKET, CRANKCASE	1		

クランクシャフトグループ
(E) CRANKSHAFT GROUP



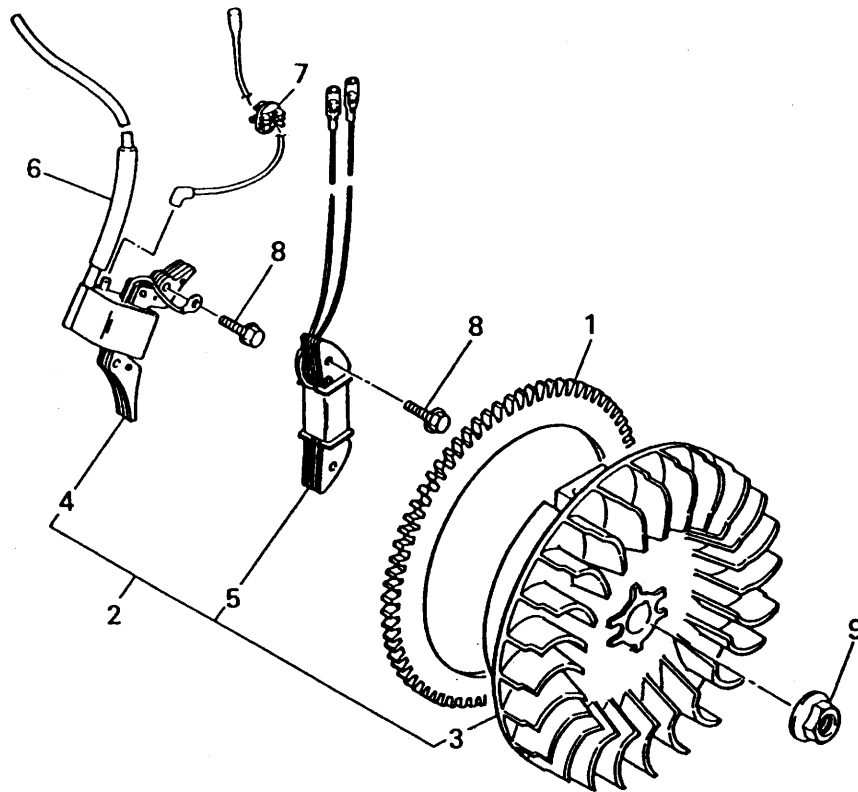
見出番号 No.	部品番号 Parts No.	部品名称 Parts Name	個数 No. Req'd	備考 Remarks	定価 Price
1	KD02021AA	クランクシャフトアセンブリ CRANKSHAFT ASSY	1	INCL. NO. 2-4	
2	KD63016AA	クランクシャフトギヤ GEAR, CRANKSHAFT	1		
3	KD63015AA	ハランサギヤ GEAR, BALANCER	1		
4	W430B05X016	キー KEY, WOODRUFF	1		
5	W430B05X016	キー KEY, WOODRUFF	1		
6	KV01139AA	カムシャフトアセンブリ CAMSHAFT ASSY	1	INCL. NO. 7, 8	
7	KV83005DD	ピン PIN	1		
8	KV84004AA	クリップ CLIP	1		

ピストン&ロッドグループ
 (F) PISTON & ROD GROUP



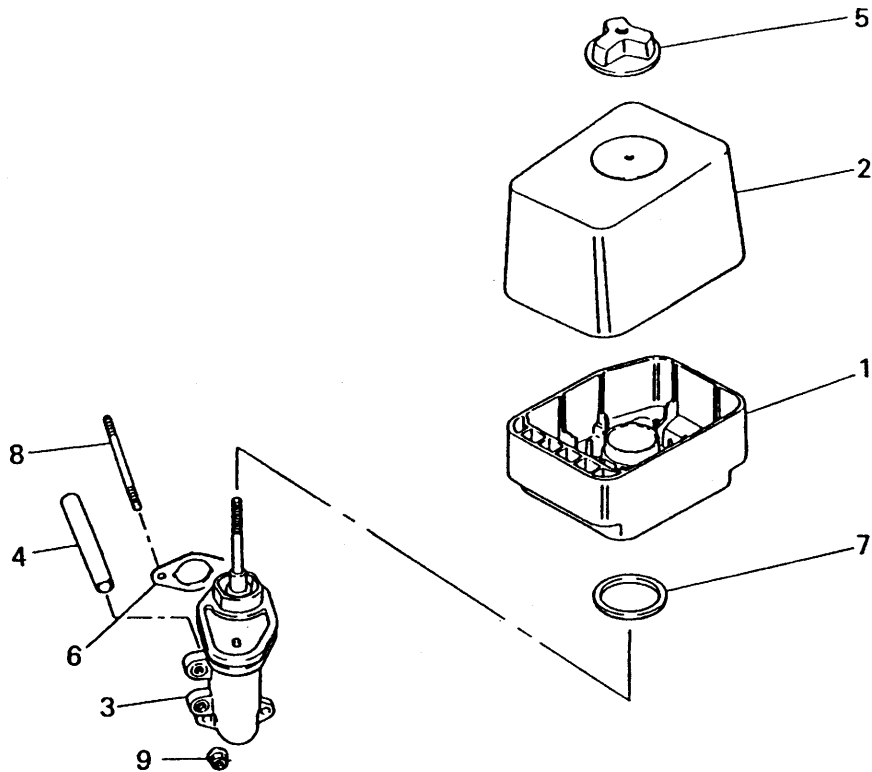
見出番号 No.	部品番号 Parts No.	部品名称 Parts Name	個数 No. Req'd	備考 Remarks	定価 Price
1	BG04486	ピストンピンクリップ CLIP, PISTON PIN	2		
2	KD03011AA	コネクティングロッドアセンブリ CONNECTING ROD ASSY	1	STD INCL.NO.3	
2	KD03011BA	コネクティングロッドアセンブリ CONNECTING ROD ASSY	1	US 0.25 INCL.NO.3	
2	KD03011CA	コネクティングロッドアセンブリ CONNECTING ROD ASSY	1	US 0.50 INCL.NO.3	
3	KD70001AA	ボルト BOLT	2		
4	KP01024AA	ピストンセット PISTON SET	1	STD INCL.NO.5	
4	KP01024BA	ピストンセット PISTON SET	1	OS 0.25 INCL.NO.5	
4	KP01024CA	ピストンセット PISTON SET	1	OS 0.50 INCL.NO.5	
5	KP57001AA	ピストンピン PIN, PISTON	1		
6	KP02010AA	ピストンリングセット PISTON RING SET	1	STD	
6	KP02010BA	ピストンリングセット PISTON RING SET	1	OS 0.25	
6	KP02010CA	ピストンリングセット PISTON RING SET	1	OS 0.50	

マグネツグループ
 (G) MAGNET GROUP



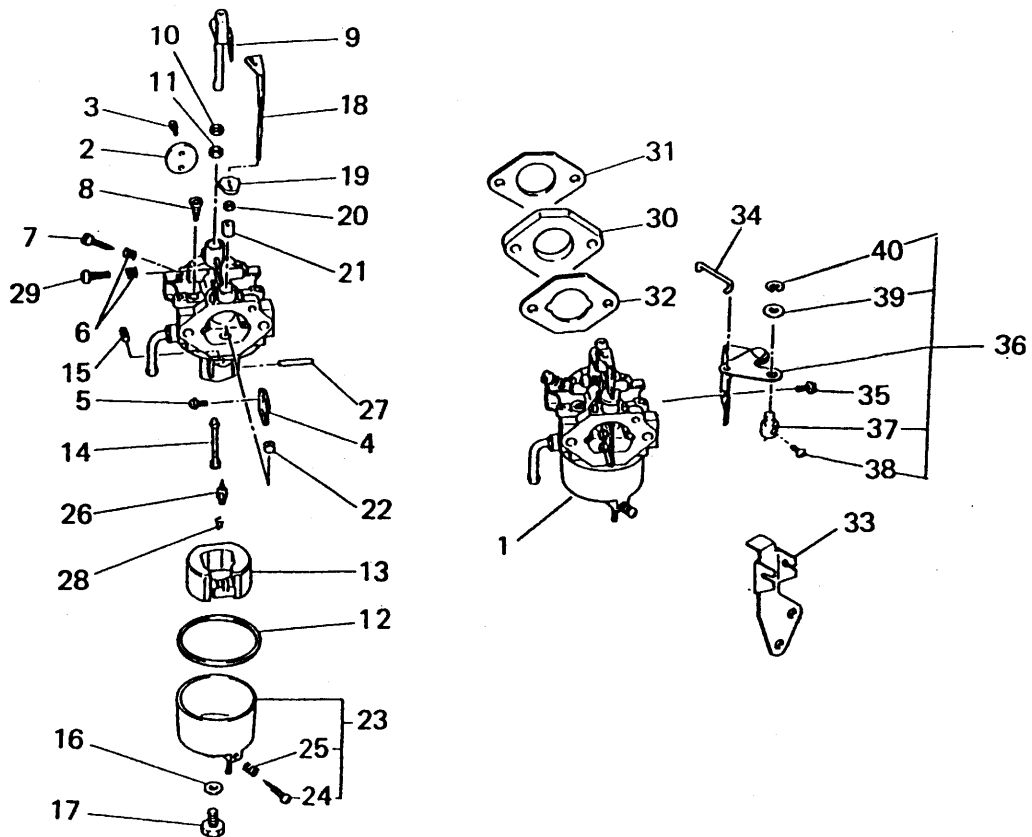
見出番号 No.	部品番号 Parts No.	部品名称 Parts Name	個数 No. Req'd	備考 Remarks	定価 Price
1	KS90020AA	リングギヤ GEAR, RING	1		
2	KE02031CB	フライホイールマグネツ FLYWHEEL MAGNETO	1	INCL. NO. 3-5	
3	KE12007CA	フライホイール FLYWHEEL	1		
4	KE24010BA	イグニツシヨウコイル COIL, IGNITION	1		
5	KE25002AA	チャージングコイル COIL, CHARGE	1		
6	KE90073AA	チューブ TUBE	1		
7	KU70007AA	クリップ CLIP	1		
8	B805B06X030	フランジボルト BOLT, FLANGE	4		
9	FA29015	フランジナツト NUT, FLANGE	1		

エアクリーナグループ
(H) AIR CLEANER GROUP



見出番号 No.	部品番号 Parts No.	部品名称 Parts Name	個数 No. Req'd	備考 Remarks	定価 Price
1	KA10030CA	クリーナケース CASE, CLEANER	1		
2	KA02019AB	クリーナカバー COVER, CLEANER	1		
3	KK50005AA	インテイクエルボ ELBOW, INTAKE	1		
4	ZZ70002	ブリーザーチューブ TUBE, BREATHER	1		
5	KU23006AA	ナット NUT	1		
6	KW34005AA	キャブレタ ガasket GASKET, CARBURETOR	1		
7	KW36006BA	ガasket, エアクリーナ GASKET, AIR CLEANER	1		
8	B155B06X085	スタッドボルト BOLT, STUD	2		
9	N801A06	フランジナット NUT, FLANGE	2		

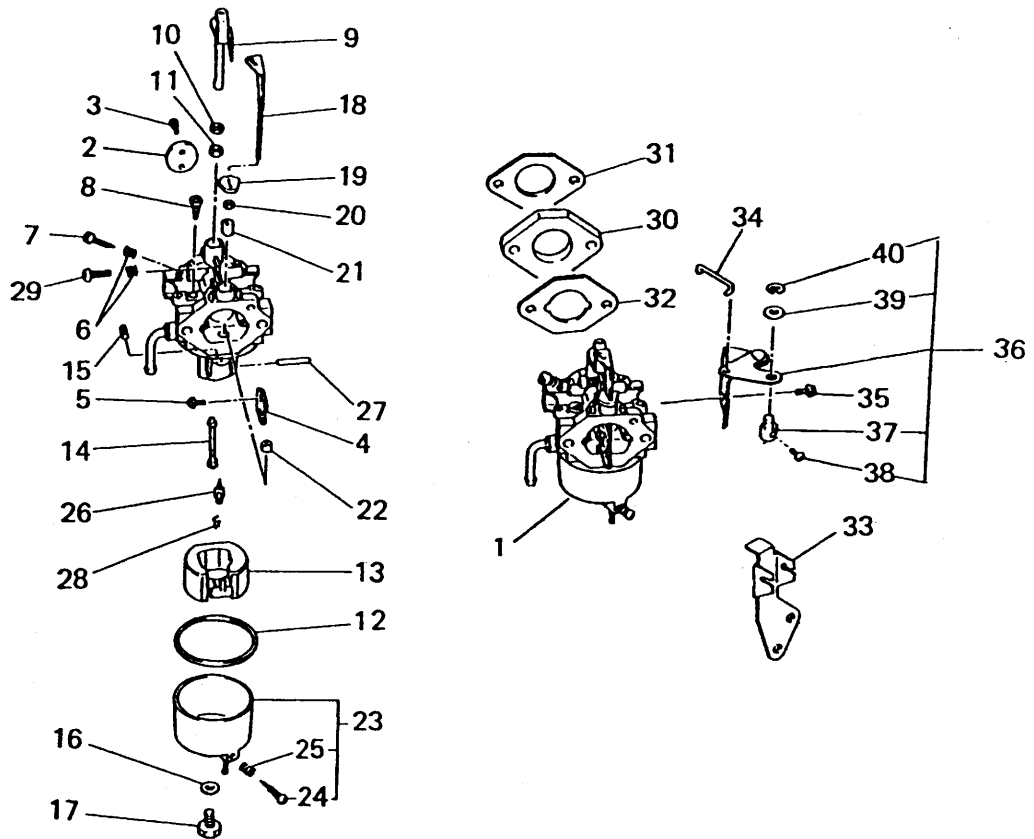
キャブレタグループ
(I) CARBURETOR GROUP



見出番号 No.	部品番号 Parts No.	部品名称 Parts Name	個数 No. Req'd	備考 Remarks	定価 Price
1	KK15014AA	キャブレタ(F) CARBURETOR(F)	1	INCL. NO. 2-29	
2	KK15001AA002	スロットルバルブ VALVE, THROTTLE	1		
3	KK15003AE003	スクリュー SCREW	2		
4	KK15001AA004	チョークバルブ VALVE, CHOKE	1		
5	KK12008AE005	スクリュー SCREW	2		
6	FA27080XX003	スプリング SPRING	2		
7	KK12008AE007	アジャスタ ADJUSTER	1		
8	KK13004CC008	パイロットジェット JET, PILOT	1		
9	KK15008YX011	スロットルシャフト SHAFT, THROTTLE	1		
10	KK12008AE015	パッキング PACKING	1		
11	KK12008AE016	シール SEAL	1		
12	KK15003AE014	パッキング PACKING	1		

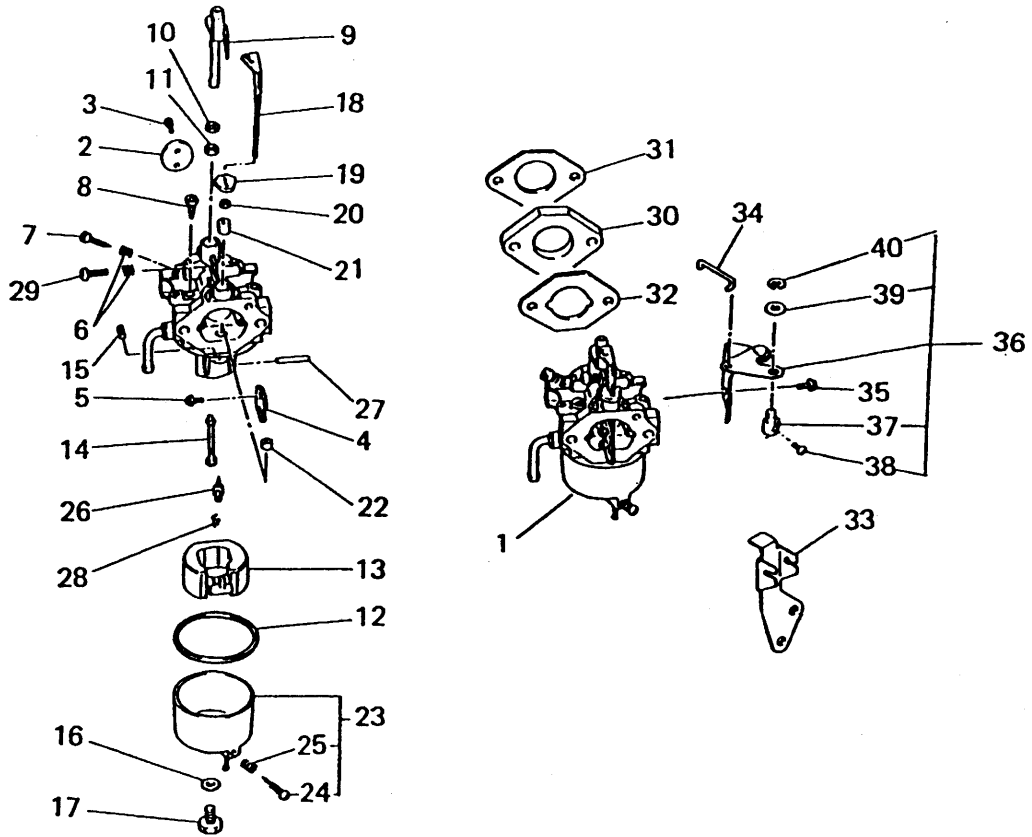
キャブレタグループ

(1) CARBURETOR GROUP



見出番号 No.	部品番号 Parts No.	部品名称 Parts Name	個数 No. Req'd	備考 Remarks	定価 Price
13	KK15003AE015	フロート FLOAT	1		
14	KK74524AA055	メインノズル NOZZLE, MAIN	1		
15	KK74525AA013	メインジェット JET, MAIN	1		
16	KK15003AE018	パッキング PACKING	1		
17	KK15003AE019	ボルト BOLT	1		
18	KK15014AA020	チョークレバー LEVER, CHOKE	1		
19	KK12008AE018	リング RING	1		
20	KK12008AE019	シール SEAL	1		
21	KK12008AE020	リング RING	1		
22	KK15003AE024	リング RING	1		
23	KK15003AE025	フロートチャンバ CHAMBER, FLOAT	1	INCL. NO. 24, 25	
24	KK12008AE029	スクリュー SCREW	1		

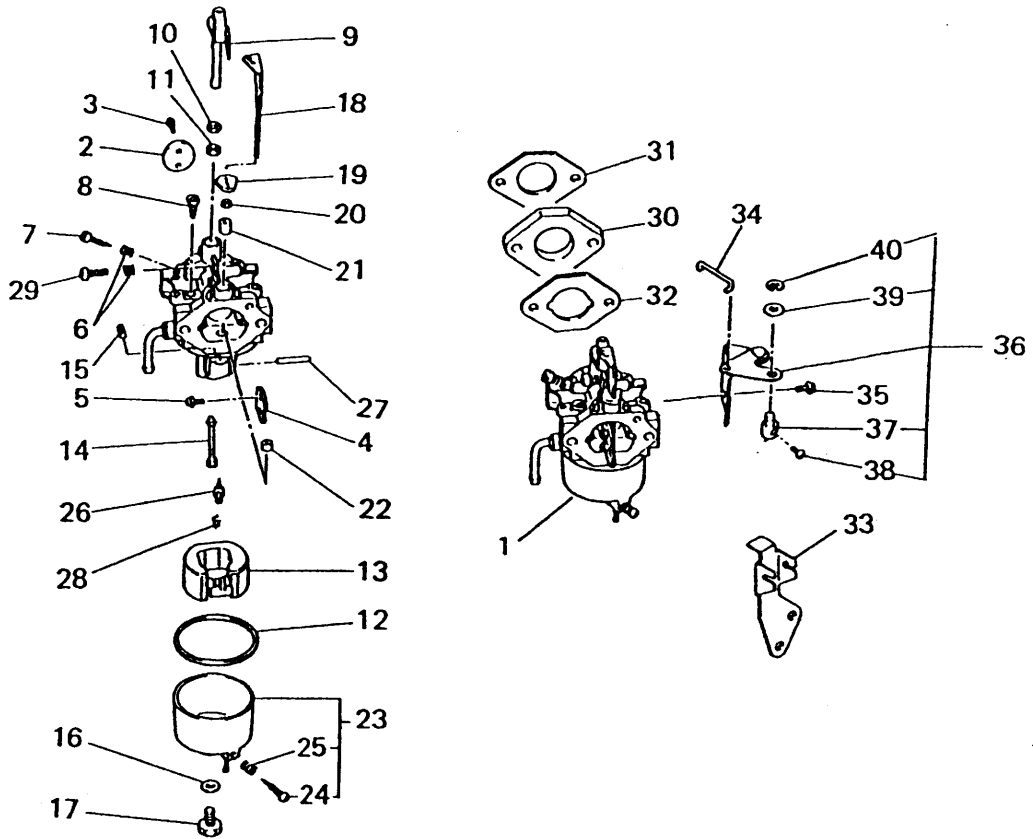
キャブレタグループ
(I) CARBURETOR GROUP



見出番号 No.	部品番号 Parts No.	部品名称 Parts Name	個数 No. Req'd	備考 Remarks	定価 Price
25	FA27080XX003	スプリング SPRING	1		
26	KK15003AE026	ニードルバルブ VALVE, NEEDLE	1		
27	KK15003AE027	ピン PIN	1		
28	KK12008AE011	クリップ CLIP	1		
29	KK12008AE009	スクリュー SCREW	1		
30	KK33006AA	インシュレータ INSULATOR	1		
31	KW34001AA	キャブレタ ガasket GASKET, CARBURETOR	1		
32	KW34005AA	キャブレタ ガasket GASKET, CARBURETOR	1		
33	KK90033AA	チョークブラケット BRACKET, CHOKE	1		
34	KK90034AA	チョークロッド ROD, CHOKE	1		
35	B800A06X012	フランジボルト BOLT, FLANGE	1		
36	KK09002BA	チョークレバー LEVER, CHOKE	1	INCL. NO. 37-40	

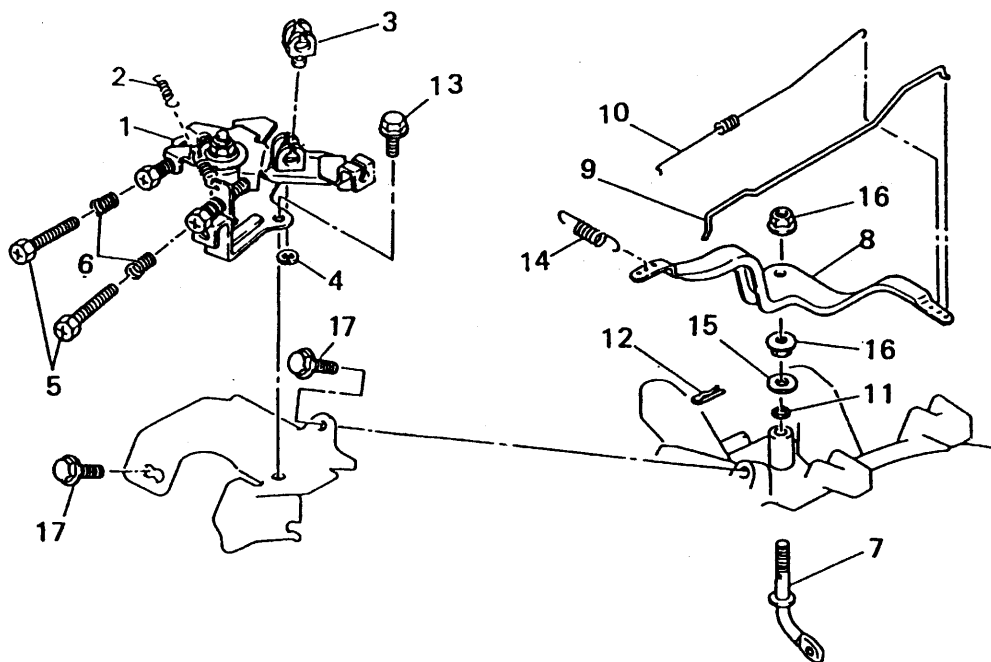
キャブレタグループ

(1) CARBURETOR GROUP



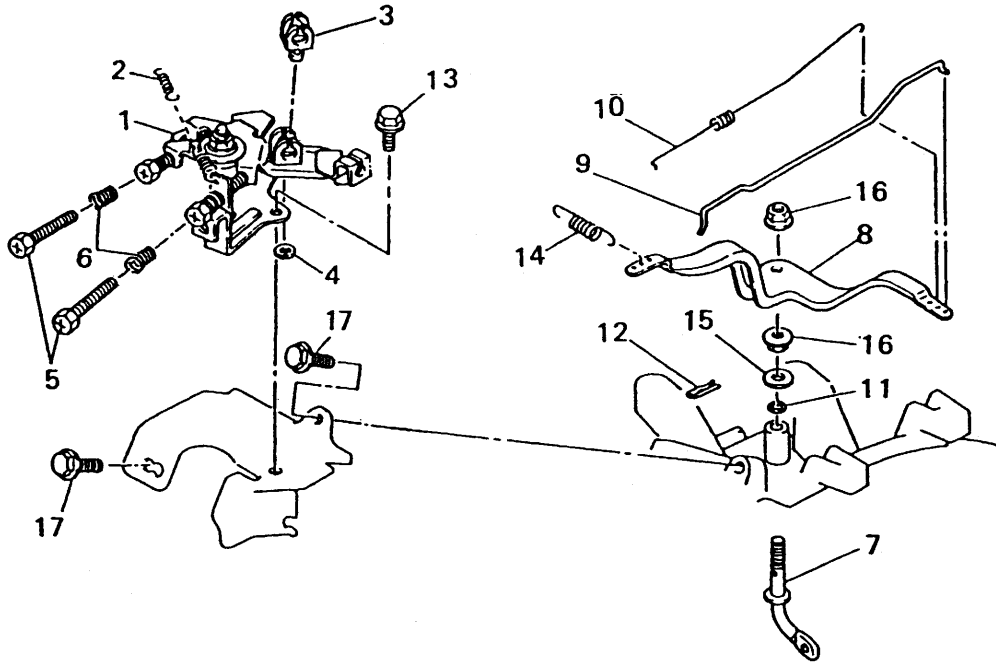
見出番号 No.	部品番号 Parts No.	部品名称 Parts Name	個数 No. Req'd	備考 Remarks	定価 Price
37	KR30004CA	ストップ STOPPER	1		
38	H051D04X008	スクリ SCREW, PAN-CRS	1		
39	W200H06	ワッシャ WASHER	1		
40	S500P04	スナップリツク SNAP RING	1		

コンパネグループ
(J) CONPANE GROUP



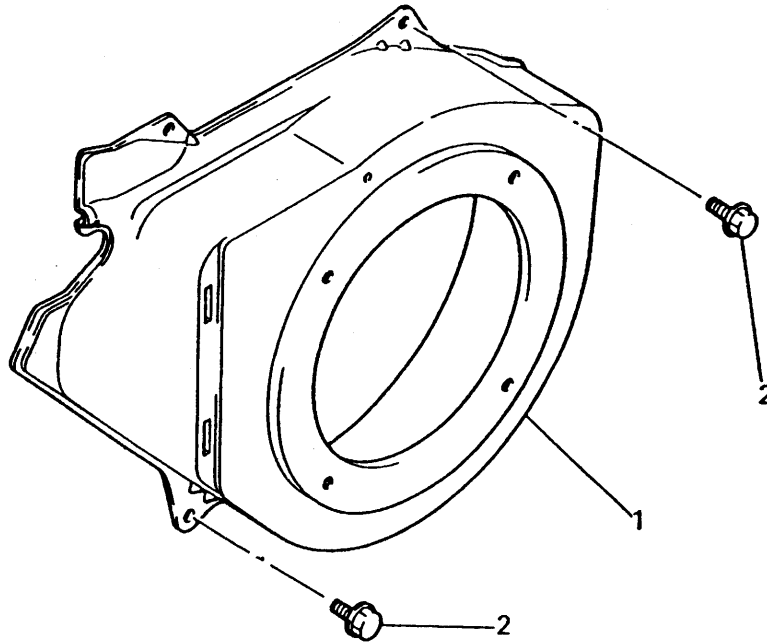
見出番号 No.	部品番号 Parts No.	部品名称 Parts Name	個数 No. Req'd	備考 Remarks	定価 Price
1	KG03009EA	コントロールパネル PANEL, CONTROL	1	INCL. NO. 2-6	
2	KG35007AA	リターンスプリング SPRING, RETURN	1		
3	KR30006AA	ストップ STOPPER	1		
4	S500P04	スナップリング SNAP RING	1		
5	KU14017BA	ボルト BOLT, CRS	2		
6	KU80013AA	スプリング SPRING	2		
7	KG22006AA	ガバナシャフト SHAFT, GOV	1		
8	KG31016AA	ガバナレバー LEVER, GOV	1		
9	KG41009AA	ガバナロッド ROD, GOV	1		
10	KG42005CA	ロッドスプリング SPRING, ROD	1		
11	KG90016AA	ダストシール SEAL, DUST	1		
12	KU70006AA	クリップ CLIP	1		

コンパネグループ
 (J) CONPANE GROUP



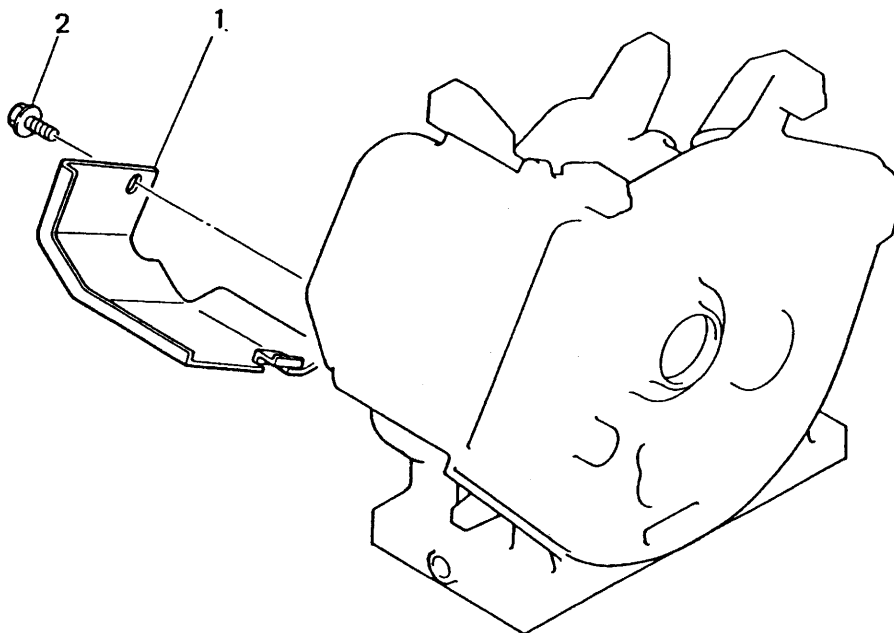
見出番号 No.	部品番号 Parts No.	部品名称 Parts Name	個数 No. Req'd	備考 Remarks	定価 Price
13	B800A06X012	フランジボルト BOLT, FLANGE	2		
14	KG34006LA	カハマスプリング SPRING, GOV	1		
15	KG90015AA	ワッシャー WASHER	1		
16	KU24002AA	ナット NUT	2		
17	B805B06X012	フランジボルト BOLT, FLANGE	2		

ファンカバーグループ
(K) FAN COVER GROUP



見出番号 No.	部品番号 Parts No.	部品名称 Parts Name	個数 No. Req'd	備考 Remarks	定価 Price
1	KH28004CA	ファンカバー COVER, FAN	1		
2	B805B06X012	フランジボルト BOLT, FLANGE	4		

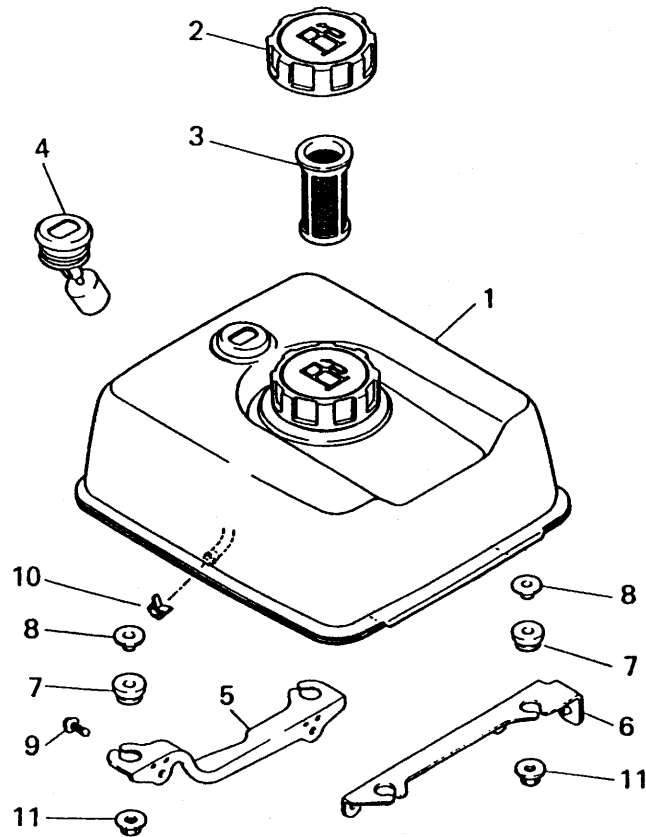
シリンダカバーグループ
 (L) CYLINDER COVER GROUP



見出番号 No.	部品番号 Parts No.	部品名称 Parts Name	個数 No. Req'd	備考 Remarks	定価 Price
-------------	-------------------	--------------------	-----------------	---------------	-------------

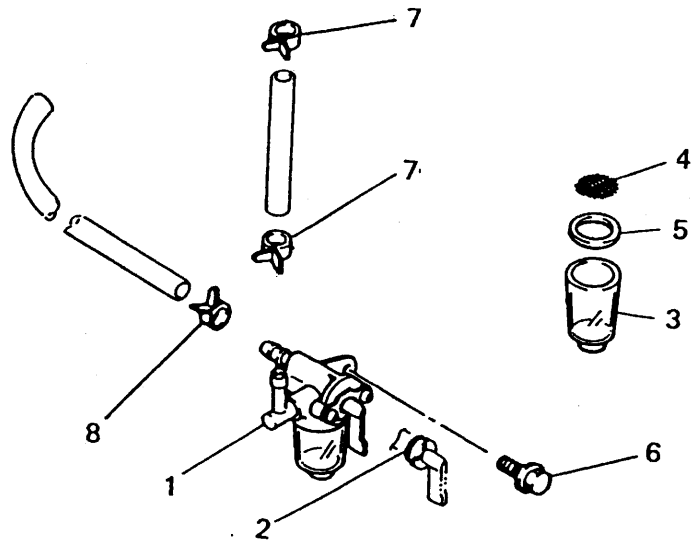
1	KH40020AA	シリンダカバー COVER, CYLINDER	1		
2	B805B06X012	フランジボルト BOLT, FLANGE	2		

タンクグループ
(M) TANK GROUP



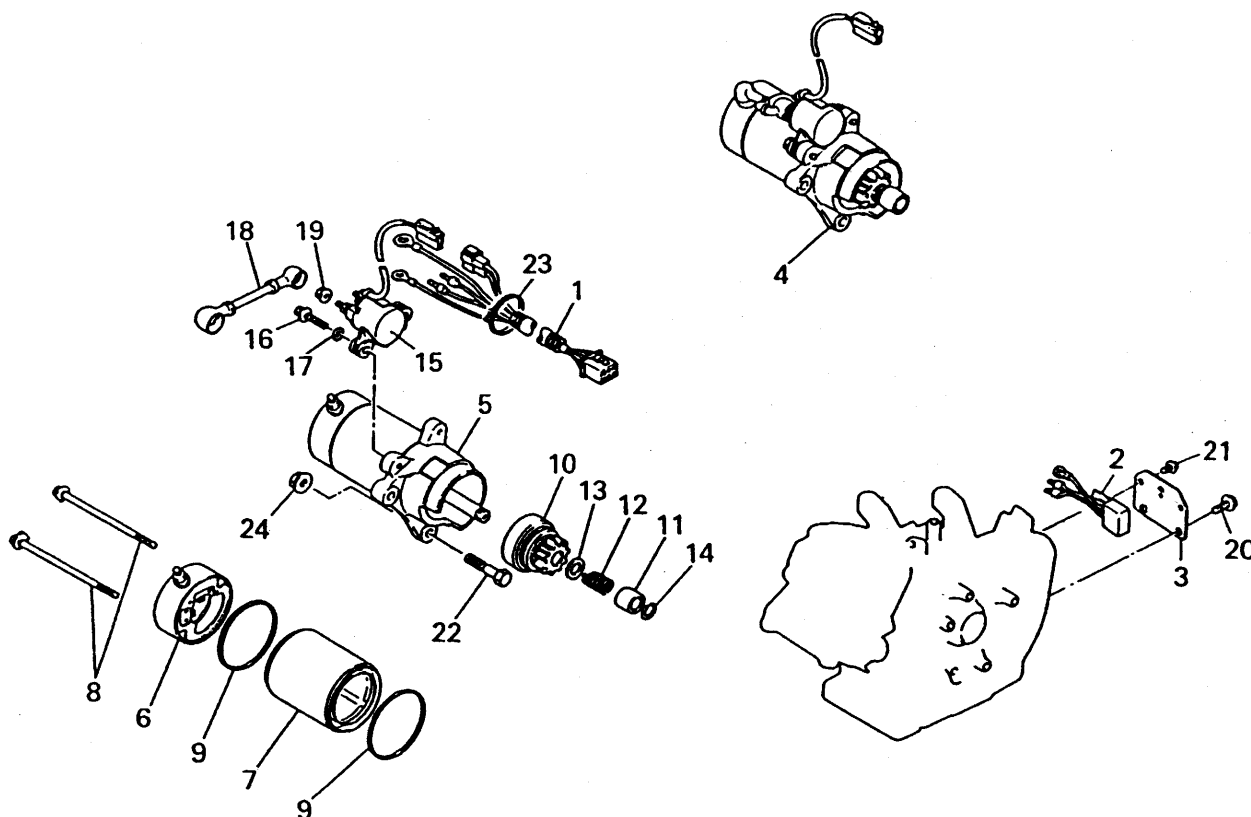
見出番号 No.	部品番号 Parts No.	部品名称 Parts Name	個数 No. Req'd	備考 Remarks	定価 Price
1	KF04051CA	フューエルタンク アセンブリ FUEL TANK ASSY	1	INCL.NO.2-4	
2	KF05010BA	タンクキャップ アセンブリ TANK CAP ASSY	1		
3	KF40003AA	フューエルフィルタ FILTER, FUEL	1		
4	KF90080DA	オイルゲージ GAUGE, OIL	1		
5	KF59008AA	タンクブラケット BRACKET, TANK	1		
6	KF59009AA	タンクブラケット BRACKET, TANK	1		
7	KU50018AA	ブッシュ BUSH	4		
8	KU50019AA	スペーサ SPACER	4		
9	B805B06X016	フランジボルト BOLT, FLANGE	4		
10	FR67419	クリップ CLIP	1		
11	N801A06	フランジナット NUT, FLANGE	4		

コックグループ
(N) COCK GROUP



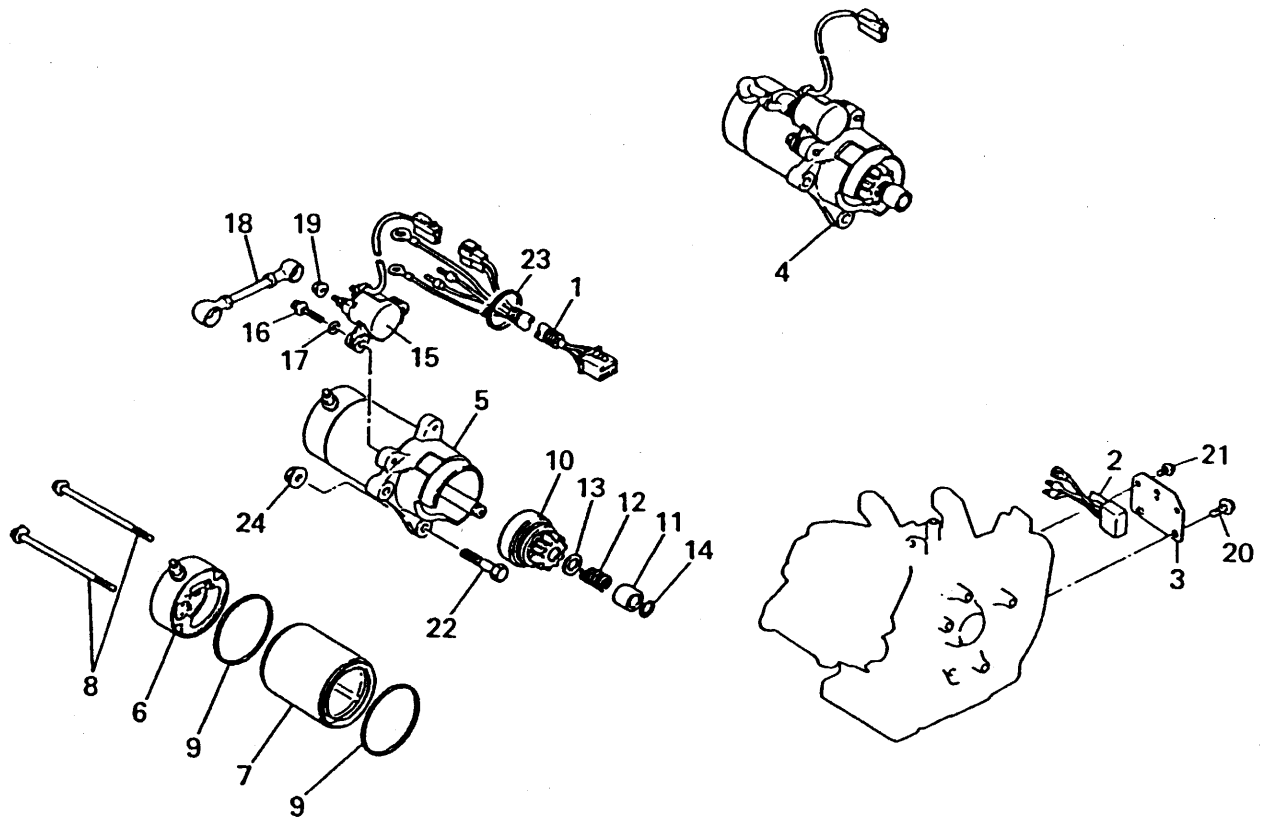
見出番号 No.	部品番号 Parts No.	部品名称 Parts Name	個数 No. Req'd	備考 Remarks	定価 Price
1	KF31010AA	フューエルコック COCK, FUEL	1	INCL. NO. 2-5	
2	KF31010AA001	オーリング O-RING	1		
3	KF31010AA002	カップ CUP	1		
4	KF31010AA003	フューエルフィルタ FILTER, FUEL	1		
5	KF31010AA004	パッキング PACKING	1		
6	B805B06X016	フランジボルト BOLT, FLANGE	1		
7	FR53226	クリップ CLIP	2		
8	FR67419	クリップ CLIP	1		

セルグループ
(Q) CELL GROUP



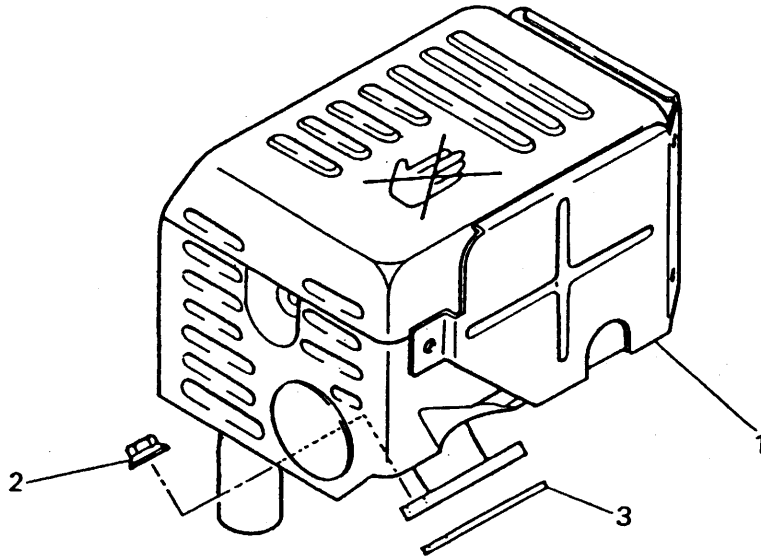
見出番号 No.	部品番号 Parts No.	部品名称 Parts Name	個数 No. Req'd	備考 Remarks	定価 Price
1	KE09023AA	リットワイヤ WIRE, LEAD	1		
2	FA28217	レクチファイヤ RECTIFIER	1		
3	KE70011AA	ブラケット BRACKET	1		
4	KS11001AA	スターティングモータ MOTOR, STARTING	1	INCL. NO. 5-19	
5	KS11001AA102	スターティングモータ MOTOR, STARTING	1	INCL. NO. 6-9	
6	KS11001AA104	ブラケット BRACKET	1		
7	KS11001AA105	スタータケース CASE, STARTER	1		
8	KS11001AA106	ボルト BOLT	2		
9	KS11001AA107	リング RING	2		
10	KS11001AA003	ギヤ GEAR	1		
11	KS11001AA108	ストッパ STOPPER	1		
12	KS11001AA109	リターンスプリング SPRING, RETURN	1		

セルグループ
(Q) CELL GROUP



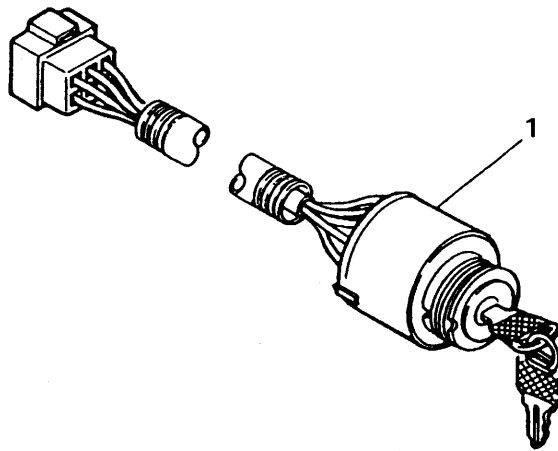
見出番号 No.	部品番号 Parts No.	部品名称 Parts Name	個数 No. Req'd	備考 Remarks	定価 Price
13	KS11001AA110	ワッシャ WASHER	1		
14	KS11001AA111	リング RING	1		
15	KS11001AA112	スイッチ SWITCH	1		
16	KS11001AA113	ボルト BOLT & WASHER	2		
17	KS11001AA114	ワッシャ WASHER	2		
18	KS11001AA115	リードワイヤ WIRE, LEAD	1		
19	KS11001AA116	フランジナット NUT, FLANGE	3		
20	B800A06X008	フランジボルト BOLT, FLANGE	1		
21	B800A08X016	フランジボルト BOLT, FLANGE	1		
22	FA28198	リーマボルト BOLT, REAMER	2		
23	KU90006BA	バンド BAND	1		
24	N801A08	フランジナット NUT, FLANGE	2		

マフラグループ
 (S) MUFFLER GROUP



見出番号 No.	部品番号 Parts No.	部品名称 Parts Name	個数 No. Req'd	備考 Remarks	定価 Price
1	KM02042AA	マフラアセンブリ MUFFLER ASSY	1		
2	N801A08	フランジナット NUT, FLANGE	2		
3	KM70032AA	マフラ ガasket GASKET, MUFFLER	1		

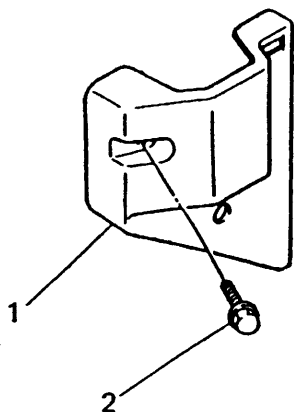
スイッチグループ
 (U) SWITCH GROUP



見出番号 No.	部品番号 Parts No.	部品名称 Parts Name	個数 No. Req'd	備考 Remarks	定価 Price
-------------	-------------------	--------------------	-----------------	---------------	-------------

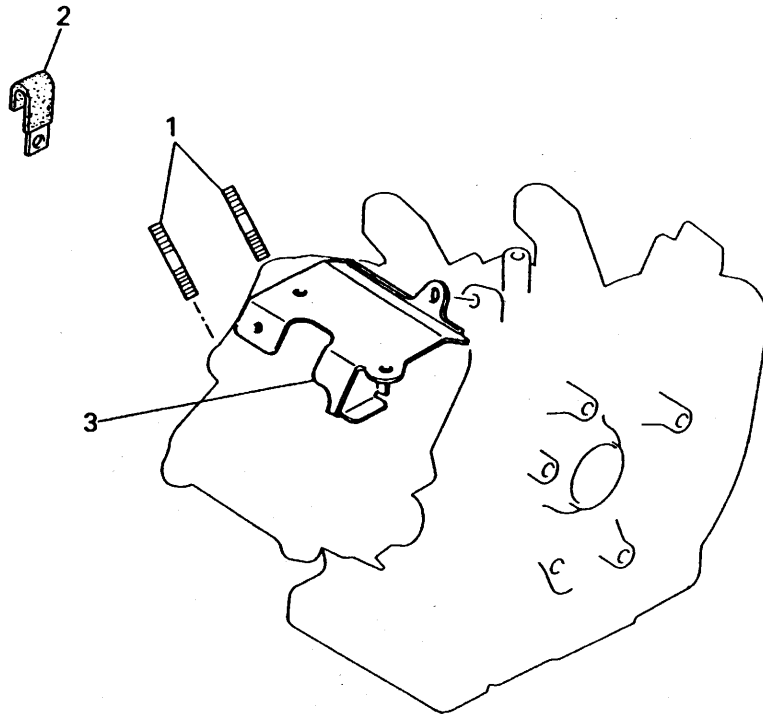
1	KE09022AA	メインスイッチ SWITCH, MAIN	1	KE80023AA001 キー	
---	-----------	-------------------------	---	-----------------	--

カバーグループ
 (X) COVER GROUP



見出番号 No.	部品番号 Parts No.	部品名称 Parts Name	個数 No. Req'd	備考 Remarks	定価 Price
1	KR40009AA	カバー COVER	1		
2	B800A06X030	フランジボルト BOLT, FLANGE	1		

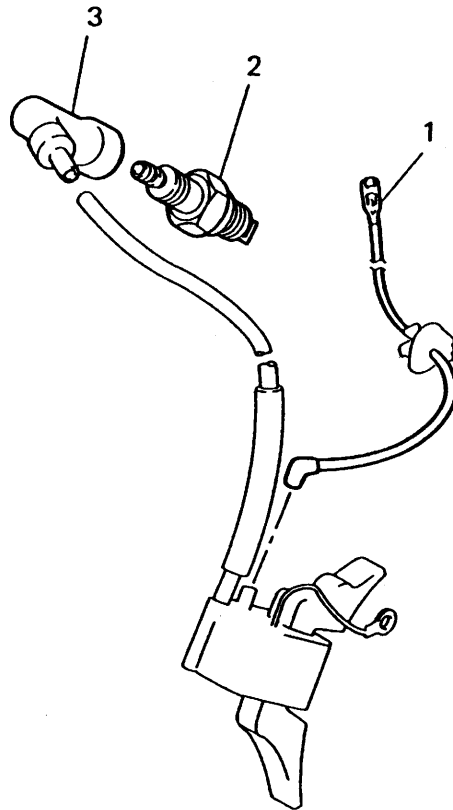
ボルト, クランプ, カバー
1. BOLT, CLAMP, COVER



見出番号 No.	部品番号 Parts No.	部品名称 Parts Name	個数 No. Req'd	備考 Remarks	定価 Price
1	B155B08X020	スタッドボルト BOLT, STUD	2		
2	FR56780	クランプ CLAMP	1		
3	KH50003AA	トップカバー COVER, TOP	1		

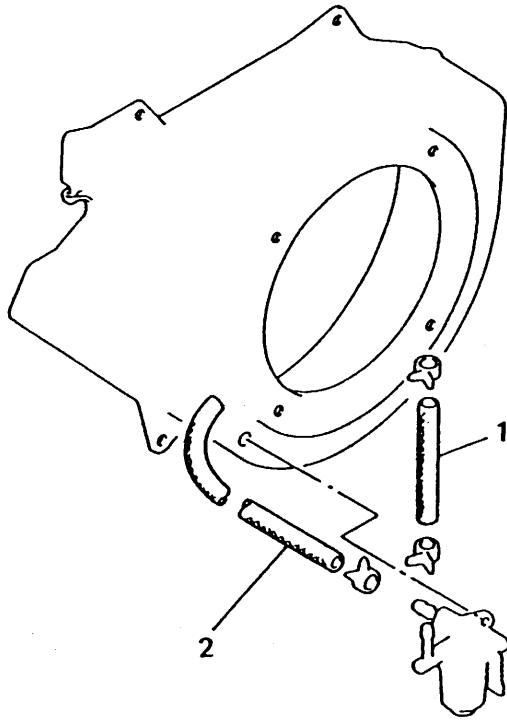
リードワイヤ, プラグ, キャップ

2. LEAD WIRE, PLUG, CAP



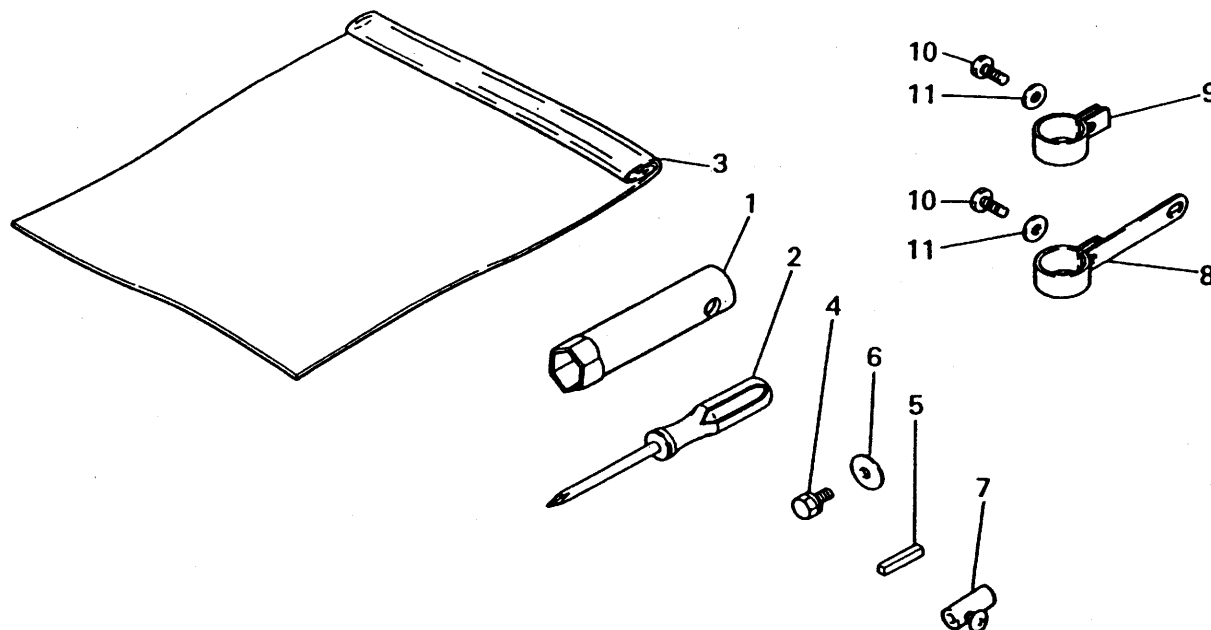
見出番号 No.	部品番号 Parts No.	部品名称 Parts Name	個数 No. Req'd	備考 Remarks	定価 Price
1	KE90057AA	リードワイヤ WIRE, LEAD	1		
2	FR46903A	スパークプラグ PLUG, SPARK	1	BP5ES	
3	KE42027AA	プラグキャップ CAP, PLUG	1		

フューエルホース
3. FUEL HOSE



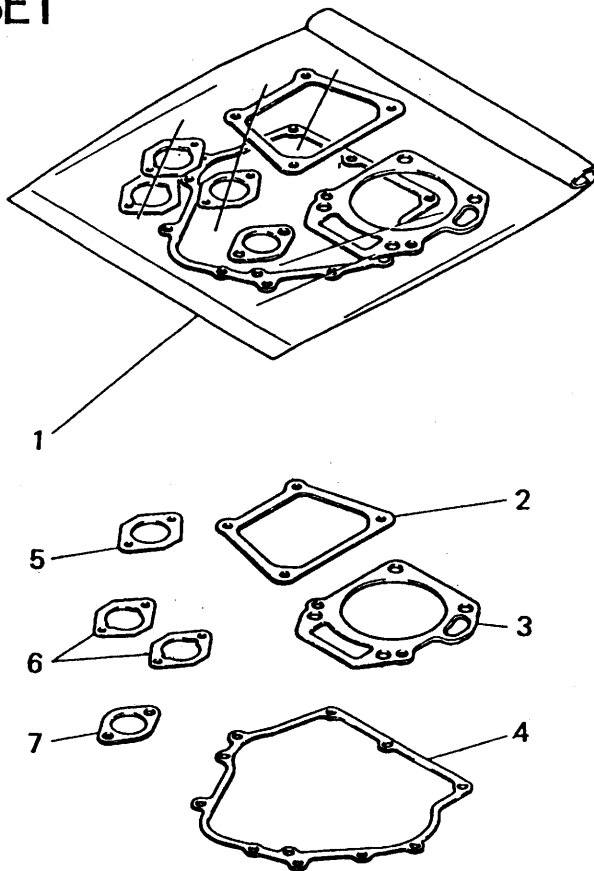
見出番号 No.	部品番号 Parts No.	部品名称 Parts Name	個数 No. Req'd	備考 Remarks	定価 Price
1	P051Y04X100	フューエルホース HOSE, FUEL	1		
2	P051Y08X360	フューエルホース HOSE, FUEL	1		

ツールセット
4. TOOL SET



見出番号 No.	部品番号 Parts No.	部品名称 Parts Name	個数 No. Req'd	備考 Remarks	定価 Price
1	FR42294A	ソケットレンチ WRENCH, SOCKET	1		
2	KN13001AA	スクリットライハ DRIVER, SCREW	1		
3	FA21533D	ツールバッグ BAG, TOOL	1		
4	B080A08X016	ボルト BOLT & WASHER	1		
5	W405B07X045	キー KEY, SUNK	1		
6	FA24135	ワッシャー WASHER	1		
7	FR45980	ワイヤエンドパーツ WIRE END PARTS	1		
8	KM60009AA	クランプ CLAMP	1		
9	KU60002AA	クランプ CLAMP	1		
10	B751A06X016K	ボルト BOLT, CRS	2		
11	W200H06	ワッシャー WASHER	2		

ガスケットセット
5. GASKET SET

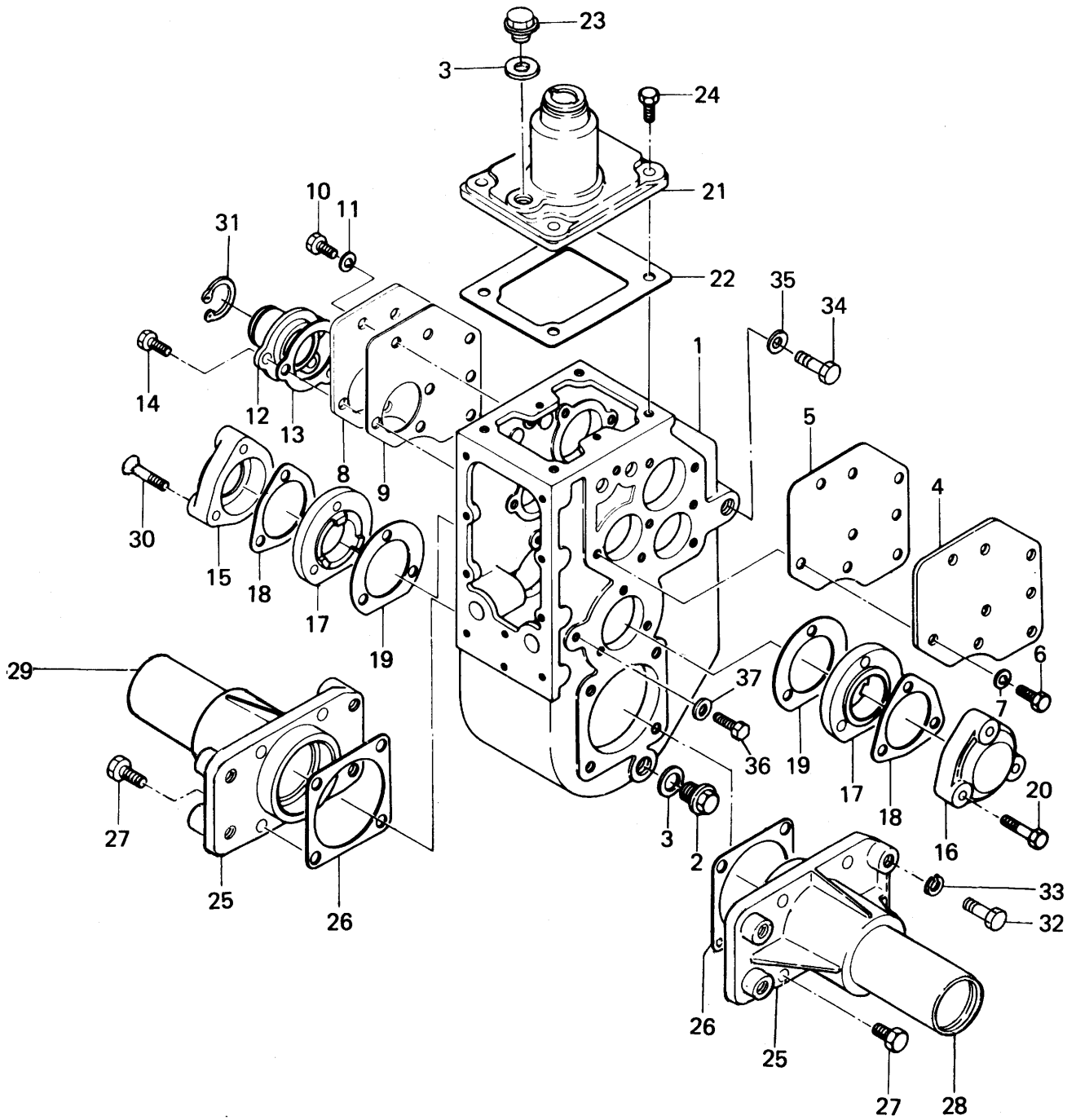


見出番号 No.	部品番号 Parts No.	部品名称 Parts Name	個数 No. Req'd	備考 Remarks	定価 Price
1	KW39058BA	ガスケットセット GASKET SET	1	INCL.NO.2-7	
2	KW33002AA	ガスケット,ヘッドカバー GASKET,HEAD COVER	1		
3	KC66009AA	ヘッド ガスケット GASKET,HEAD	1		
4	KW31007AA	クランクケース ガスケット GASKET,CRANKCASE	1		
5	KW34001AA	キャブレタ ガスケット GASKET,CARBURETOR	1		
6	KW34005AA	キャブレタ ガスケット GASKET,CARBURETOR	2		
7	KM70032AB	マフラ ガスケット GASKET,MUFFLER	1		

シャーシ部

CHASSIS

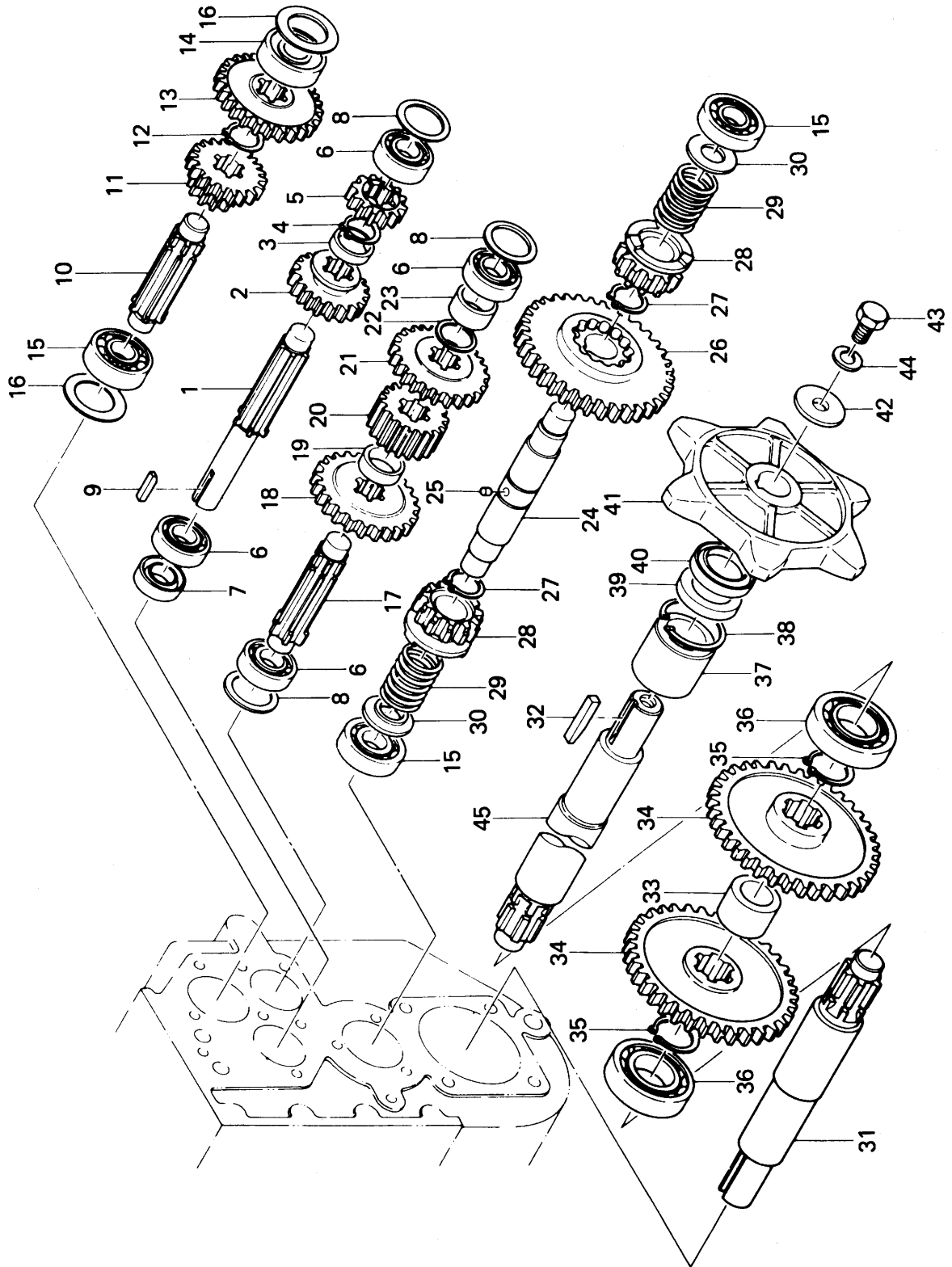
No. 1 メインギヤボックス
MAIN GEAR BOX



見出番号 Key No.	部 品 コ ー ド Part Code	品 名 Part Name	個数 Q'ty	規 格 Standard	備 考 Remarks
1- 1	HD-1-1	ミッションケース CASE, MISSION	1		
1- 2	HM-1-9	マグネットプラグ PLUG, MAGNET	1	PF3/8	
1- 3	HM-1-9B	ハイユセンパッキン PACKING	2	t=3	
1- 4	HM-1-70	アールガワメタルブタ COVER	1		
1- 5	HM-1-72	アールガワメタルブタパッキン PACKING (R)	1		
1- 6	V20120-08016	コガタボルト BOLT	8	M8×16	
1- 7	V40126-00080	S・W WASHER, SPRING	8	M8	
1- 8	FSR700-1-12-0	エルガワメタルブタ COVER	1		
1- 9	FSR700-1-13-0	エルガワメタルブタパッキン PACKING (L)	1		
1-10	V20120-08016	コガタボルト BOLT	5	M8×16	
1-11	V40126-00080	S・W WASHER, SPRING	5	M8	
1-12	FSR700-1-9-0	シュジクメタルブタ COVER	1		
1-13	FSR700-1-10-0	シュジクメタルブタパッキン PACKING	1		
1-14	V20120-08025	コガタボルト BOLT	3	M8×25	
1-15	FSR750-1-6-0	クラッチジクメタル METAL, CLUTCH SHAFT	1		
1-16	HM-1-37B	クラッチジクメタルBミギ METALB, CLUTCH SHAFT (R)	1		
1-17	HM-1-37A	クラッチジクメタルA METALA, CLUTCH SHAFT	2		
1-18	HM-1-40B	クラッチメタルパッキンB PACKINGB, CLUTH METAL	2		
1-19	HM-1-38	クラッチメタルパッキン PACKING, CLUTH METAL	2		
1-20	V20120-08045	コガタボルト BOLT	3	M8×45	
1-21	FSR1100-1-14-00A	ミッションチェンジブタ COVER, MISSION CHANGE	1		
1-22	HM-1-60	チェンジブタパッキン PACKING, CHANGECOVER	2		
1-23	FSR1100-1-37-00	PF3/8プラグ PLUG	1		
1-24	V20120-08025	コガタボルト BOLT	4	M8×25	
1-25	FSR800A-1-1-0	ホイールボス BOSS, WHEEL	2		
1-26	HM-1-58	ソウコウジクボスパッキン PACKING, DRIVE SHAFT BOSS	2		
1-27	V20126-10025	コガタボルト BOLT	8	M10×25	
1-28	FSR750-1-2-00	ホイールパイプCOMP (R) PIPE COMP (R)	1		
1-29	FSR750-1-1-00	ホイールパイプCOMP (L) PIPE COMP (L)	1		

見出番号 Key No.	部 品 コ ー ド Part Code	品 名 Part Name	個数 Q'ty	規 格 Standard	備 考 Remarks
1-30	V11210-80045	サラビス⊕ SCREW	3	M8×45	
1-31	V70416-00320	Cガタトメワ (ジク) STOPRING	1	S-32	
1-32	V20126-10025	コガタボルト BOLT	4	M10×20	
1-33	V40126-00100	S・W WASHER, SPRING	4	M10	
1-34	V20127-12020	コガタボルト BOLT	2	M12×20	
1-35	V40126-00120	S・W WASHER, SPRING	2	M12	
1-36	HM-1-8	クラッチシフタージクトメネジ SET SCREW	2		
1-37	V75000-81416	シールワッシャー WASHER	2	M8×φ14×t1.6	

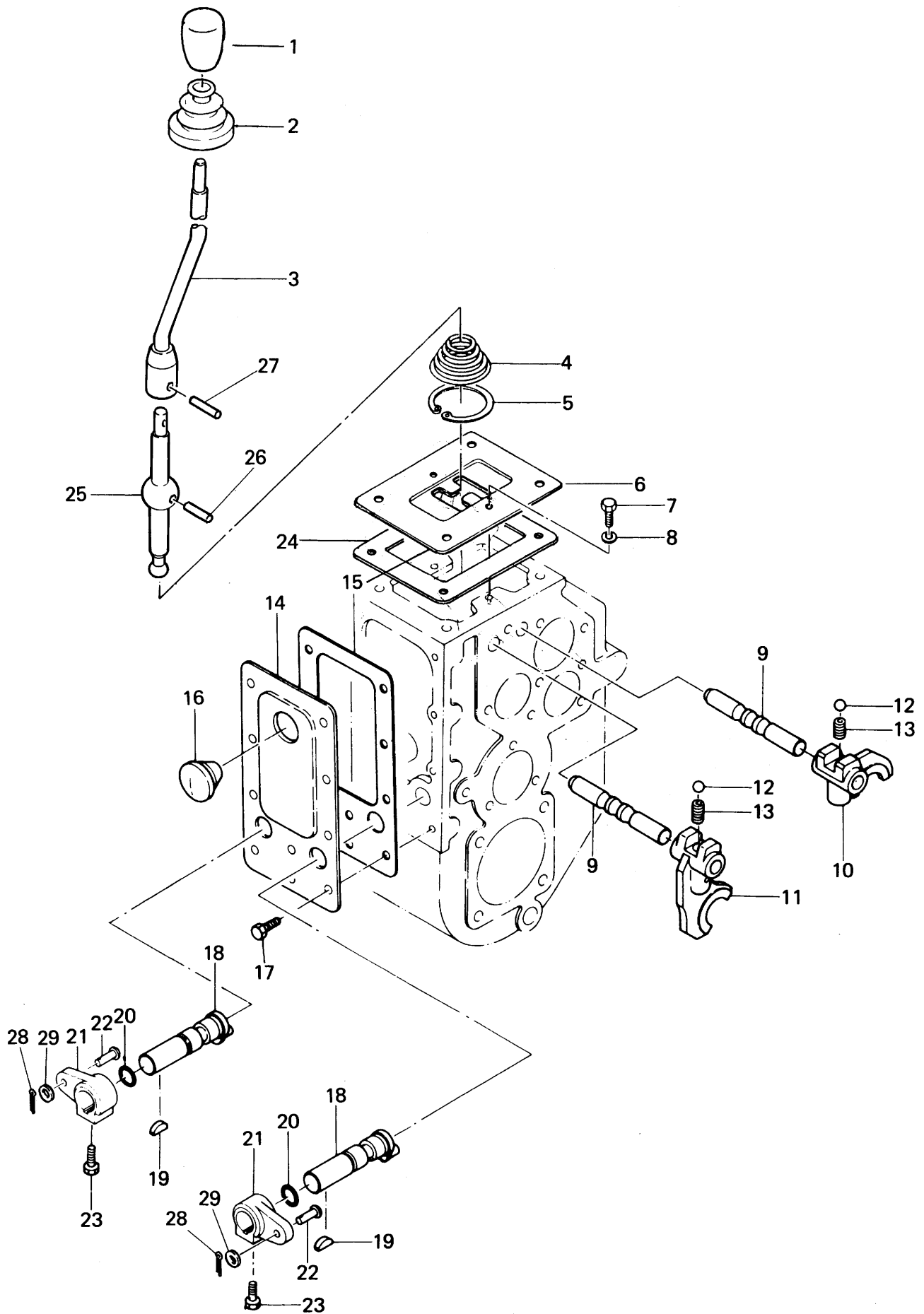
No. 2 ギヤシステム
GEAR SYSTEM



見出番号 Key No.	部品コード Part Code	品名 Part Name	個数 Q'ty	規格 Standard	備考 Remarks
2- 1	FSR750-1-5-0	シュジク MAIN SHAFT	1		
2- 2	HM-1-30	ギャクテンジクイドウハグルマ GEAR	1		
2- 3	HM-1-17	ギャクテンジクストップカラー COLLAR	1		
2- 4	V70416-00220	Cガタトメワ (ジク) STOPRING	1	S-22	
2- 5	FSRB110-1-25B	ギャクテンジクコテイハグルマ GEAR	1		
2- 6	V60011-06203	R. B. B BEARING	4	6203	
2- 7	V74411-73207	オイルシール OIL SEAL	1	TC17327	
2- 8	HM-1-15	φ40ディスタンスプレート PLATE, DISTANCE	3	t=1.0	
2- 9	FSR450-2-3-0	キー KEY	1	5×5×35	
2-10	FSR700-1-6-0	ゼンシンジク SHAFT	1		
2-11	FSR110-1-24	シュジクダンハグルマ GEAR	1		
2-12	V70416-00220	Cガタトメワ (ジク) STOPRING	1	S-22	
2-13	FSRB110-1-25A	ギャクテンシュジクコテイハグルマ GEAR	1		
2-14	V60013-06303	R. B. B BEARING	1	6303ZZ	
2-15	V60011-06303	R. B. B BEARING	3	6303	
2-16	FSR700-1-5-0	ディスタンスプレート PLATE, DISTANCE	2	t=1.0	
2-17	HM-1-18	ダイニジク SHAFT	1		
2-18	HM-1-26	ニジクダイハグルマ GEAR	1		
2-19	HM-1-29	ニジクチュウカンカラー COLLAR	1		
2-20	HM-1-28	ニジクショウハグルマ GEAR	1		
2-21	FSR110-1-27	ニジクチュウハグルマ GEAR	1		
2-22		サラバネ SPRING	1	6202用	
2-23	HM-1-28B	ニジクカラー A COLLAR (A)	1		
2-24	HM-1-20	クラッチジク SHAFT	1		
2-25	HM-1-21	クラッチダイハグルマピン PIN	1	φ 5	
2-26	HM-1-31	クラッチジクダイハグルマ GEAR	1		
2-27	V70416-00220	Cガタトメワ (ジク) STOPRING	2	S-22	
2-28	HM-1-32A	クラッチジクピニオン PINION, CLUTCH SHAFT	2		
2-29	HM-1-33	クラッチバネ SPRING, CLUTCH	2		

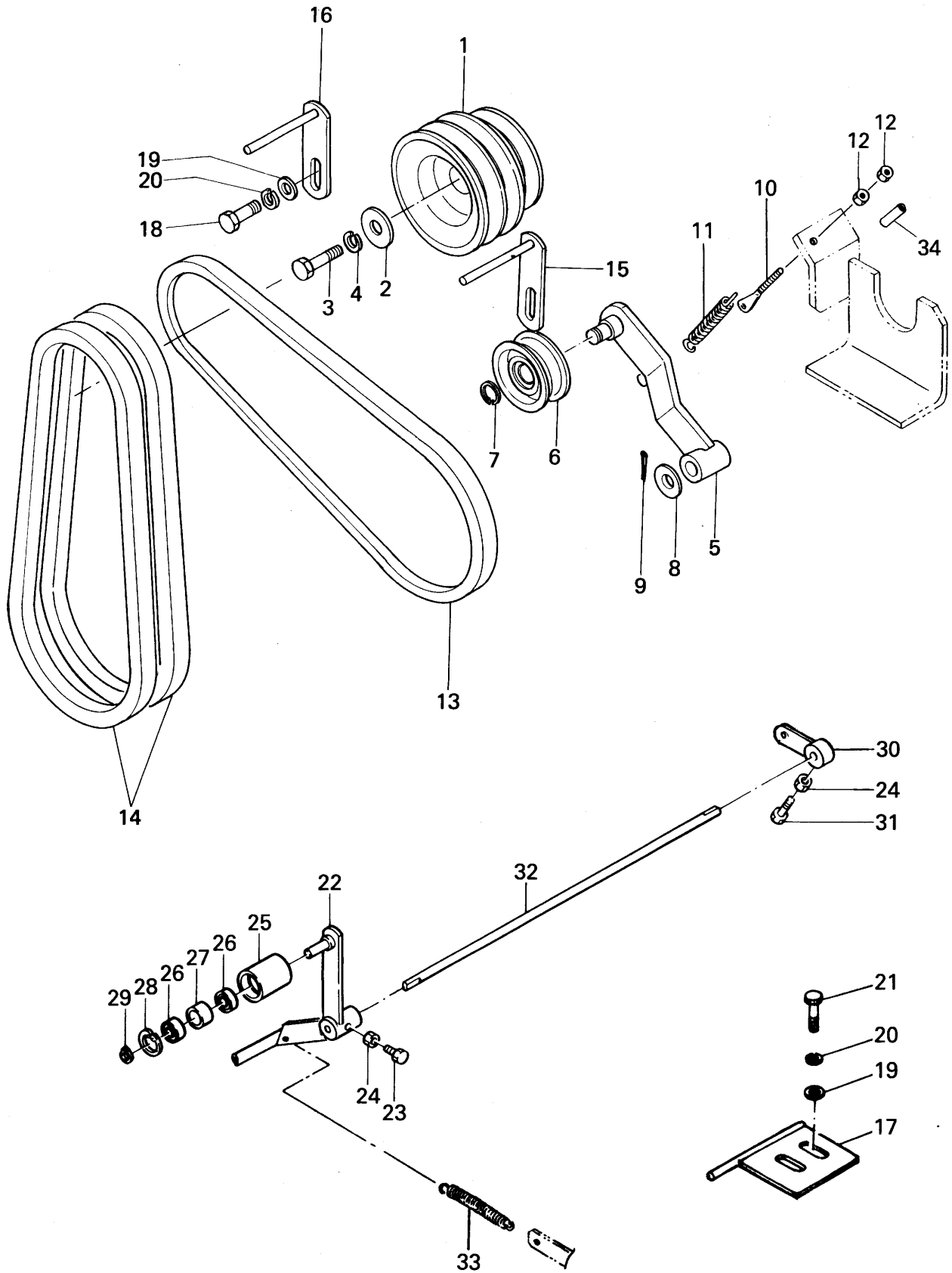
見出番号 Key No.	部品コード Part Code	品名 Part Name	個数 Q'ty	規格 Standard	備考 Remarks
2-30	HM-1-36	クラッチバネオサエザ WASHER	2		
2-31	FSR750-1-3-0	ソウコウジク(L) SHAFT (L), DRIVE	1		
2-32	HMS-30-1-37-000	キー KEY	2	7×7×41	
2-33	HM-1-41	ソウコウジクチュウカンカラー COLLAR	1		
2-34	HM-1-42	ソウコウジクハグルマ GEAR	2		
2-35	V70416-00290	Cガタトメワ (ジク) STOPRING	2	S-29	
2-36	V60011-06206	R. B. B BEARING	2	6206	
2-37	HMS-300-1-93A	ブッシュメタル METAL	2	LC-1	
2-38	V70516-00420	Cガタトメワ (アナ) STOPRING	2	R-42	
2-39	V74413-04208	オイルシール OIL SEAL	2	TC30428	
2-40	V74213-04205	オイルシール OIL SEAL	2	VC30425	
2-41	FSR700-1-3-0	スプロケットB-2 SPROCKET	2		
2-42	HWS-25K-2-2-04	シメツケザガネ WASHER	2		
2-43	V20126-10020	コガタボルト BOLT	2	M10×20	
2-44	V40126-00100	S・W WASHER, SPRING	2	M10	
2-45	FSR750-1-4-0	ソウコウジク(R) SHAFT (R), DRIVE	1		

No. 3 シフティングシステム
SHIFTING SYSTEM



見出番号 Key No.	部 品 コ ー ド Part Code	品 名 Part Name	個数 Q'ty	規 格 Standard	備 考 Remarks
3- 1	HMD750-8-9-0	クラッチレバーノブ KNOB, LEVER	1		
3- 2	FSR110-1-68	チェンジキャップ CAP, CHANGE	1		
3- 3	8697-01-04-00A	チェンジレバーCOMP LEVER COMP, CHANGE	1		
3- 4	FSRB110-1-63	チェンジオサエバネ SPRING	1		
3- 5	V70516-00520	Cガタトメワ (アナ) STOPRING	1	R-52	
3- 6	FSR1100-1-36-00	ヘンソクガイドバンCOMP GUIDE PLATE COMP	1		
3- 7	V20130-06010	ボルト BOLT	2	M6×10 (7T)	
3- 8	V40126-00060	S・W WASHER, SPRING	2	M6	
3- 9	HM-1-43	ヨークジク SHAFT, YORK	2		
3-10	FSR1100-1-19-00	ゼンシンヨークバン PLATE, YORK	1		
3-11	FSR1100-1-8-00	ギャクテンヨークバン PLATE, YORK	1		
3-12	V71110-00380	コウキュウ BALL	2	3/8	
3-13	HM-1-44	ヨークバネ SPRING, YORK	2		
3-14	HM-1-76	クラッチメンブタ COVER, CLUTCH	1		
3-15	HM-1-77	クラッチメンブタパッキン PACKING, CLUTCH	1		
3-16	HM-1-78	キュウユセン PLUG	1		
3-17	V20026-06012	ボルト BOLT	10	M6×12	
3-18	HM-1-47	サイドクラッチシフタージク SHAFT, SIDE CLUTCH SHIFTER	2		
3-19	HM-1-48	ハンゲツキー KEY	2		
3-20	V72010-00120	Oリング O RING	4	P-12	
3-21	FSR1100-1-38-00	サイドクラッチシフトアーム ARM, SIDE CLUTCH SHIFT	2		
3-22	8607-01-04-0	ピン PIN	2		
3-23	V20130-06012	ボルト BOLT	2	M6×12 (7T)	
3-24	HM-1-60	チェンジブタパッキン PACKING, CHANGE	1		
3-25	8697-01-03-0A	ミッションキリカエレバー LEVER, MISSION CHANGE	1		
3-26	FSR110-1-65C	チェンジロットピン PIN, CHANGE ROD	1		
3-27	V58010-40032	スプリングピン PIN, SPRING	1	4×32	
3-28	V50015-20020	ワリピン COTTER PIN	2	2×20	
3-29	V41316-00060	ヒラザガネ WASHER	2	M6	

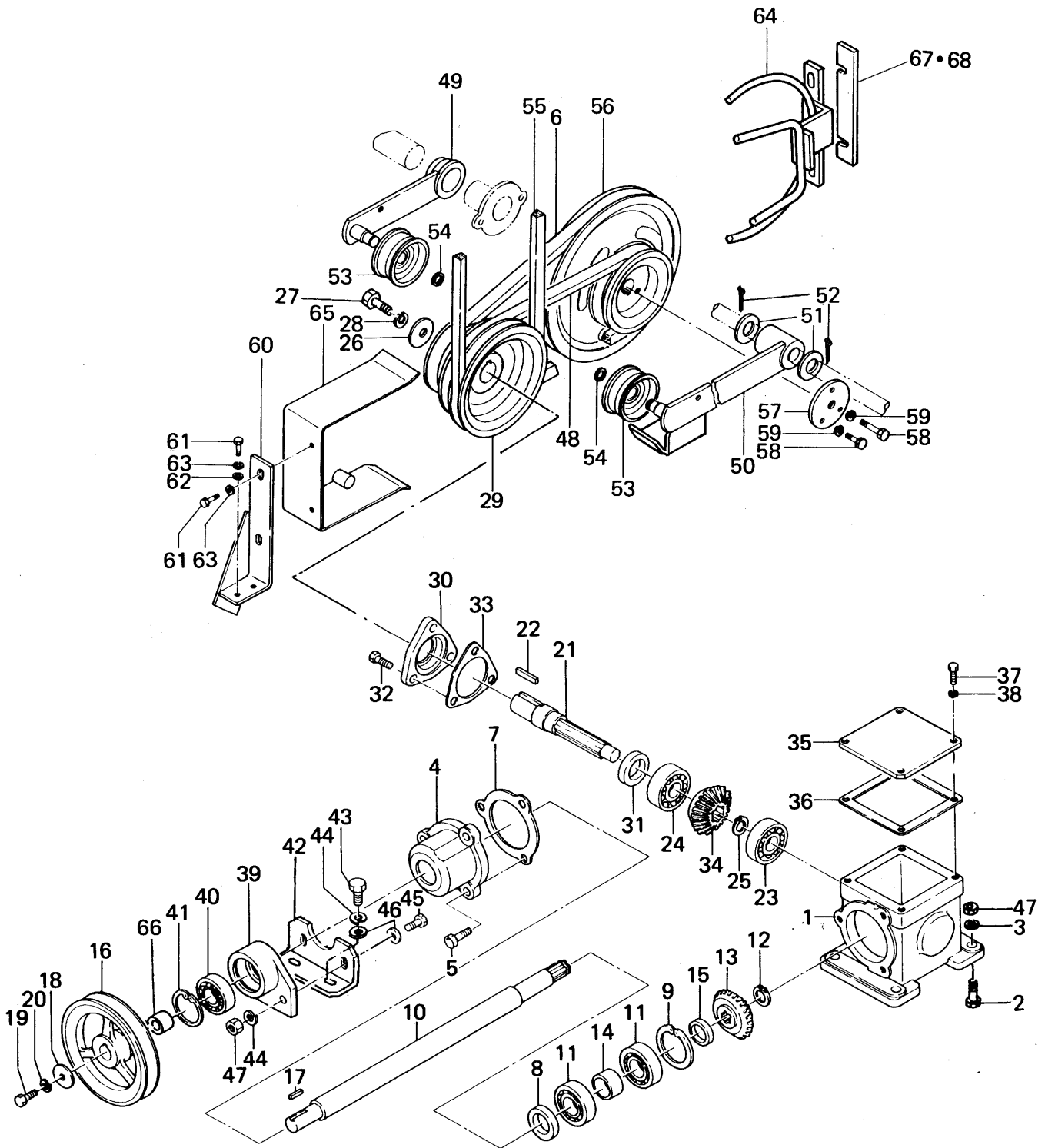
No. 4 エンジンプーリ及びベルト押え
ENGINE PULLEY AND BELT PUSH



見出番号 Key No.	部 品 コ ー ド Part Code	品 名 Part Name	個数 Q'ty	規 格 Standard	備 考 Remarks
4- 1	FSR750-2-1-0	エンジンプーリ PULLEY, ENGINE	1		
4- 2	HM-2-82	カウンタプーリトメザガネ WASHER	1		
4- 3	V20120-08025	コガタボルト BOLT	1	M8×25	
4- 4	V40126-00080	S・W WASHER, SPRING	1	M8	
4- 5	8614-02-16-00	テンションアームCOMP TENSION ARM COMP	1		
4- 6	HMS-250-2-11-0	テンションプーリ PULLEY, TENSION	1		
4- 7	V70416-00120	Cガタトメワ (ジク) STOPRING	1	S-12	
4- 8	V41316-00120	ヒラザガネ WASHER	1	M12	
4- 9	V50015-25020	ワリピン COTTER PIN	1	2.5×20	
4-10	FSR900S-8-13-0A	テンションロッド ROD, TENSION	1		
4-11	HD-8-16	ソウコウクラッチバネ SPRING, DRIVE CLUTCH	1		
4-12	V30020-00080	ナット NUT	2	M8	
4-13	V81700-00340	Vベルト V BELT	1	LB-34オレンジ	
4-14	V81700-00340	Vベルト V BELT	2	LB-34オレンジ	
4-15	FSR750-2-2-00	ベルトオサエ(L) COMP BELT PUSH (L) COMP	1		
4-16	FSR750-2-3-00	ベルトオサエ(R) COMP BELT PUSH (R) COMP	1		
4-17	FSR750-2-4-00	ベルトオサエ BELT PUSH	1		
4-18	V20120-08020	コガタボルト BOLT	2	M8×20	
4-19	V41316-00080	ヒラザガネ WASHER	4	M8	
4-20	V40126-00080	S・W WASHER, SPRING	4	M8	
4-21	V20120-08016	コガタボルト BOLT	2	M8×16	
4-22	8614-02-13-00A	ブロワテンションCOMP BLOWER TENSION COMP	1		
4-23	V20130-08020	コガタボルト BOLT	1	M8×20 (7T)	
4-24	V30020-00080	ナット NUT	2	M8	
4-25	HM-2-100	テンションプーリ PULLEY, TENSION	1		
4-26	V60016-06202	R. B. B BEARING	2	6202LLU	
4-27	HM-2-105	テンションジクカラー COLLAR, TENSION SHAFT	1		
4-28	V70516-00350	Cガタトメワ (アナ) STOPRING	1	R-35	
4-29	V70416-00150	Cガタトメワ (ジク) STOPRING	1	S-15	

見出番号 Key No.	部 品 コ ー ド Part Code	品 名 Part Name	個数 Q'ty	規 格 Standard	備 考 Remarks
4-30	FSR750-2-14-00	セツゾクアームCOMP CLUTCH ARM COMP	1		
4-31	V20130-08020	コガタボルト BOLT	1	M8×20 (7T)	
4-32	FSR750-2-13-0A	ブロワテンションジク SHAFT, BLOWER TENSION	1		
4-33	8614-02-14-0	ブレーキスプリング SPRING	1		
4-34	FM200-6-4-01	テンションカラー COLLAR, TENSION	1	8A	

No. 5 ゲンソクバコ
REDUCTION BOX

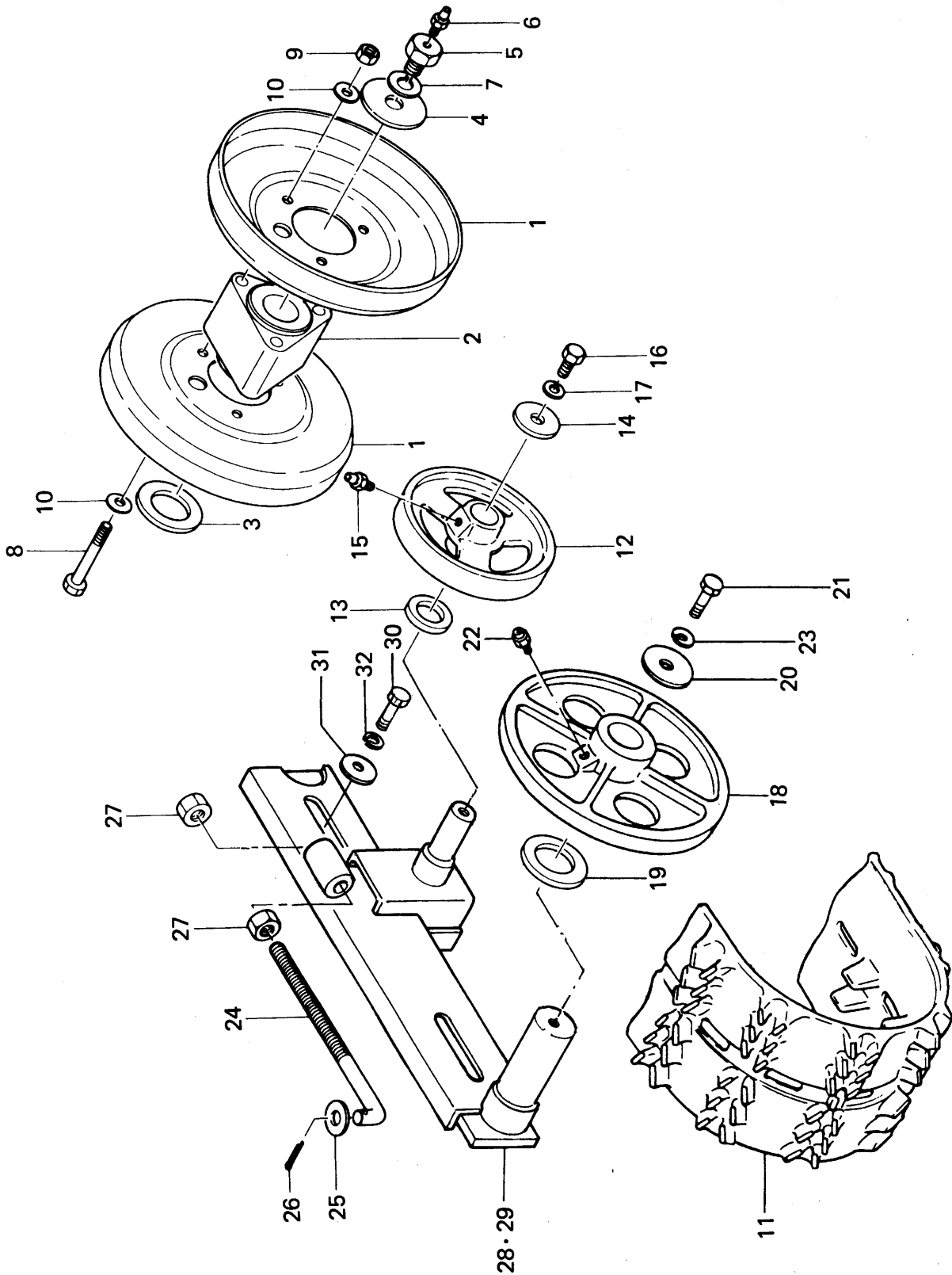


見出番号 Key No.	部品コード Part Code	品名 Part Name	個数 Q'ty	規格 Standard	備考 Remarks
5- 1	FSR700SL-5-40-0	ゲンソクバコ REDUCTION BOX	1		
5- 2	V20126-10025	コガタボルト BOLT	4	M10×25	
5- 3	V40126-00100	S・W WASHER, SPRING	4	M10	
5- 4	FSR700SL-5-41-0	キャップ(A) (ニューリヨクジク) CAP	1		
5- 5	V20120-08025	コガタボルト BOLT	3	M8×25	
5- 6	V81700-00340	Vベルト V BELT	1	LB-34	走行 (低速用)
5- 7	FSR700SL-5-42-0	パッキン(D) PACKING	1		
5- 8	V74412-84008	オイルシール OIL SEAL	1	TC28408	
5- 9	V70516-00520	Cガタトメワ (アナ) STOPRING	1	R-52	
5-10	FSR750-2-6-0	ニューリヨクジク SHAFT, INPUT	1		
5-11	V60011-06205	R. B. B BEARING	2	6205	
5-12	V70416-00220	Cガタトメワ (ジク) STOPRING	1	S-22	
5-13	FSR700SL-5-44-0 (R)	スパイラルマイタギヤ-20T (R) GEAR	1		
5-14	FSR550-5-19-0	カラー(B) COLLAR (B)	1		
5-15	FSR700SL-5-53-0	カラー COLLAR	1		
5-16	FSR900S-2-11-0	プーリ150-1B PULLEY	1		
5-17	HM-1-13	キー KEY	1	5×5×25	
5-18	HM-2-82	カウンタプーリトメザガネ WASHER	1		
5-19	V20130-08020	コガタボルト BOLT	1	M8×20 (7T)	
5-20	V40126-00080	S・W WASHER, SPRING	1	M8	
5-21	FSR750-2-7-0	シュツリヨクジク SHAFT, OUTPUT	1		
5-22	HW-2-37	シャリンジクキー KEY	1	7×7×48(舟底)	
5-23	V60011-06304	R. B. B BEARING	1	6304	
5-24	V60011-06205	R. B. B BEARING	1	6205	
5-25	V70416-00220	Cガタトメワ (ジク) STOPRING	1	S-22	
5-26	HM-2-82	カウンタプーリトメザガネ WASHER	1		
5-27	V20130-08020	コガタボルト BOLT	1	M8×20 (7T)	
5-28	V40126-00080	S・W WASHER, SPRING	1	M8	
5-29	FSR750-2-8-0	シュツリヨクジクプーリ PULLEY, OUTPUT	1		

見出番号 Key No.	部 品 コ ー ド Part Code	品 名 Part Name	個数 Q'ty	規 格 Standard	備 考 Remarks
5-30	FSR900S-2-8-0	キャップ(B) CAP	1		
5-31	V74412-84008	オイルシール OIL SEAL	1	TC28408	
5-32	V20120-08020	コガタボルト BOLT	3	M8×20	
5-33	FSR700SL-5-49-0	パッキン(B) PACKING	1		
5-34	FSR700SL-5-45-0 (L)	スパイラルマイタギヤ20T (L) GEAR	1		
5-35	FSR750-2-9-0	ゲンソクバコフタ PLATE	1		
5-36	FSR700SL-5-52-0	パッキン(C) PACKING	1		
5-37	V20026-06015	ボルト BOLT	4	M6×15	
5-38	V40126-00060	S・W WASHER, SPRING	4	M6	
5-39	FSR1100SL-2-25-0	ニューリョクガワメタル METAL, INPUT	1		
5-40	V60016-06204	R. B. B BEARING	1	6204LL	
5-41	V70516-00470	Cガタトメワ (アナ) STOPRING	1	R-47	
5-42	FSR750-2-10-00B	メタルトメガネCOMP FITTING COMP, METAL	1		
5-43	V20126-10025	コガタボルト BOLT	2	M10×25	
5-44	V40126-00100	S・W WASHER, SPRING	4	M10	
5-45	V20126-10030	コガタボルト BOLT	2	M10×30	
5-46	V41316-00100	ヒラザガネ WASHER	4	M10	
5-47	V30020-00100	ナット NUT	6	M10	
5-48	V81700-00300	Vベルト V BELT	1	LB-30	走行 (高速用)
5-49	FSR750-2-15-00	ソウコウテンションCOMP TENSION COMP, DRIVE	1		
5-50	8697-02-01-00A	ソウコウソクテンションCOMP TENSION COMP, DRIVE	1		
5-51	V41316-00160	ヒラザガネ WASHER	2	M16	
5-52	V50015-30025	ワリピン PIN, COTTER	2	3×25	
5-53	HMS-250-2-11-0	テンションプーリ PULLEY, TENSION	2		
5-54	V70416-00120	Cガタトメワ (ジク) STOPRING	2	S-12	
5-55	V81100-00300	Vベルト V BELT	1	A-30	ポンプ
5-56	FSR750-1-7-0	ミッションプーリ PULLEY, MISSION	1		
5-57	FSR750-1-8-0	ミッションプーリコテイザ PLATE	1		
5-58	V20026-06016	コガタボルト BOLT	4	M6×16	

見出番号 Key No.	部品コード Part Code	品名 Part Name	個数 Q'ty	規格 Standard	備考 Remarks
5-59	V40126-00060	S・W WASHER, SPRING	4	M6	
5-60	FSR750-2-18-00	プーリカバートメカナグCOMP FITTING, PULLEY COVER	1		
5-61	V20120-08016	コガタボルト BOLT	4	M8×16	
5-62	V41316-00080	ヒラザガネ WASHER	2	M8	
5-63	V40126-00080	S・W WASHER, SPRING	4	M8	
5-64	8697-02-02-00	ベルトオサエCOMP BELT PUSH COMP	1		
5-65	FSR750-2-17-00	シュツリョクジクカバーCOMP COVER, OUTPUT SHAFT	1		
5-66	FSR750-2-20-0	カラー COLLAR	1		
5-67	8697-09-14-0	スペーサ A (22×160) SPACER	1		} 調整用
5-68	8697-09-15-0	スペーサ B (22×160) SPACER	1		

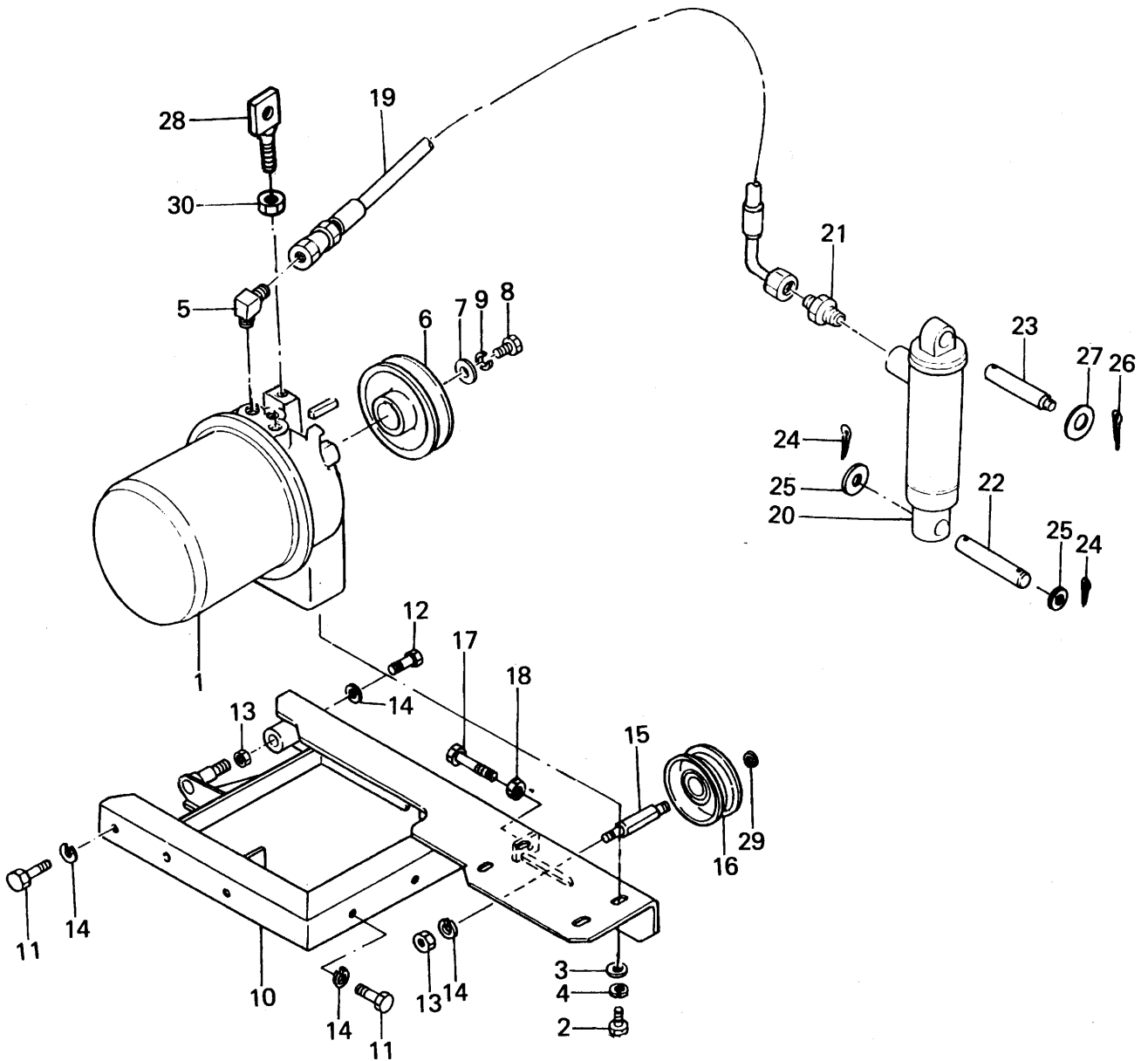
No. 6 クローラ関係
CRAWLER SYSTEM



見出番号 Key No.	部 品 コ ー ド Part Code	品 名 Part Name	個数 Q'ty	規 格 Standard	備 考 Remarks
6-1	FSR700-2-28-0	テンリン TRUCK ROLLAR	4		
6-2	HMS-30-2-2-002	テンリンボス BOSS	2		
6-3	HMS-30-2-2-004	テンリンヨウスラストザガネ WASHER	2	t=3.2	
6-4	HMS-30-2-2-005	テンリンヨウザガネ WASHER	2	t=3.2	
6-5	HMS-30-2-2-006	テンリントリツケボルト BOLT	2	M12×20	
6-6	V76040-00000	グリスニップル NIPPLE, GREASE	2	M6×P1.0A型	
6-7	V40126-00120	S・W WASHER, SPRING	2	M12	
6-8	V20656-08070	ボルト BOLT	6	M8×70 (11T)	
6-9	V38020-00080	Uナット U NUT	6	M8	
6-10	V41316-00080	ヒラザガネ WASHER	12	M8	
6-11	FSR700-2-50-0	ゴムクローラ CRAWLER	2	25T×72×160	
6-12	HD-2-29	ジョウブトラックローラ TRUCK ROLLAR	2		
6-13	HM-2-30	20332ヒラザ WASHER	4	t=2.3	
6-14	HM-2-82	カウンタープーリトメザガネ WASHER	2	t=3.2	
6-15	V76140-00000	グリスニップル NIPPLE, GREASE	2	1/8A型	
6-16	V20120-08012	コガタボルト BOLT	2	M8×12	
6-17	V40126-00080	S・W WASHER, SPRING	2	M8	
6-18	FSR900S-2-23-0	ユウドウリン PULLEY	2		
6-19	HMS-30-2-2-004	テンリンヨウスラストザガネ WASHER	2	t=3.2	
6-20	HMS-30-2-2-005	テンリンヨウザガネ WASHER	2	t=3.2	
6-21	V20126-12020	コガタボルト BOLT	2	M12×20	
6-22	V76040-00000	グリスニップル NIPPLE, GREASE	2	M6×P1.0A型	
6-23	V40126-00120	S・W WASHER, SPRING	2	M12	
6-24	FSR800A-2-26-0	クローラハリロッド ROD	2		
6-25	V41316-00100	ヒラザガネ WASHER	2	M10	
6-26	V50015-30015	ワリピン PIN, COTTER	2	φ 3×15	
6-27	V30020-00100	ナット NUT	4	M10	
6-28	FSR750-4-8-00A	スライダークナグ(L) COMP FITTING (L) COMP, SLIDER	1		
6-29	FSR750-4-9-00A	スライダークナグ(R) COMP FITTING (R) COMP, SLIDER	1		

見出番号 Key No.	部品コード Part Code	品名 Part Name	個数 Q'ty	規格 Standard	備考 Remarks
6-30	V20126-10035	コガタボルト BOLT	4	M10×35	
6-31	HM20-2-20-0	トラックローラザガネ WASHER, TRUCK ROLLER	4		
6-32	V40126-00100	S・W WASHER, SPRING	4	M10	

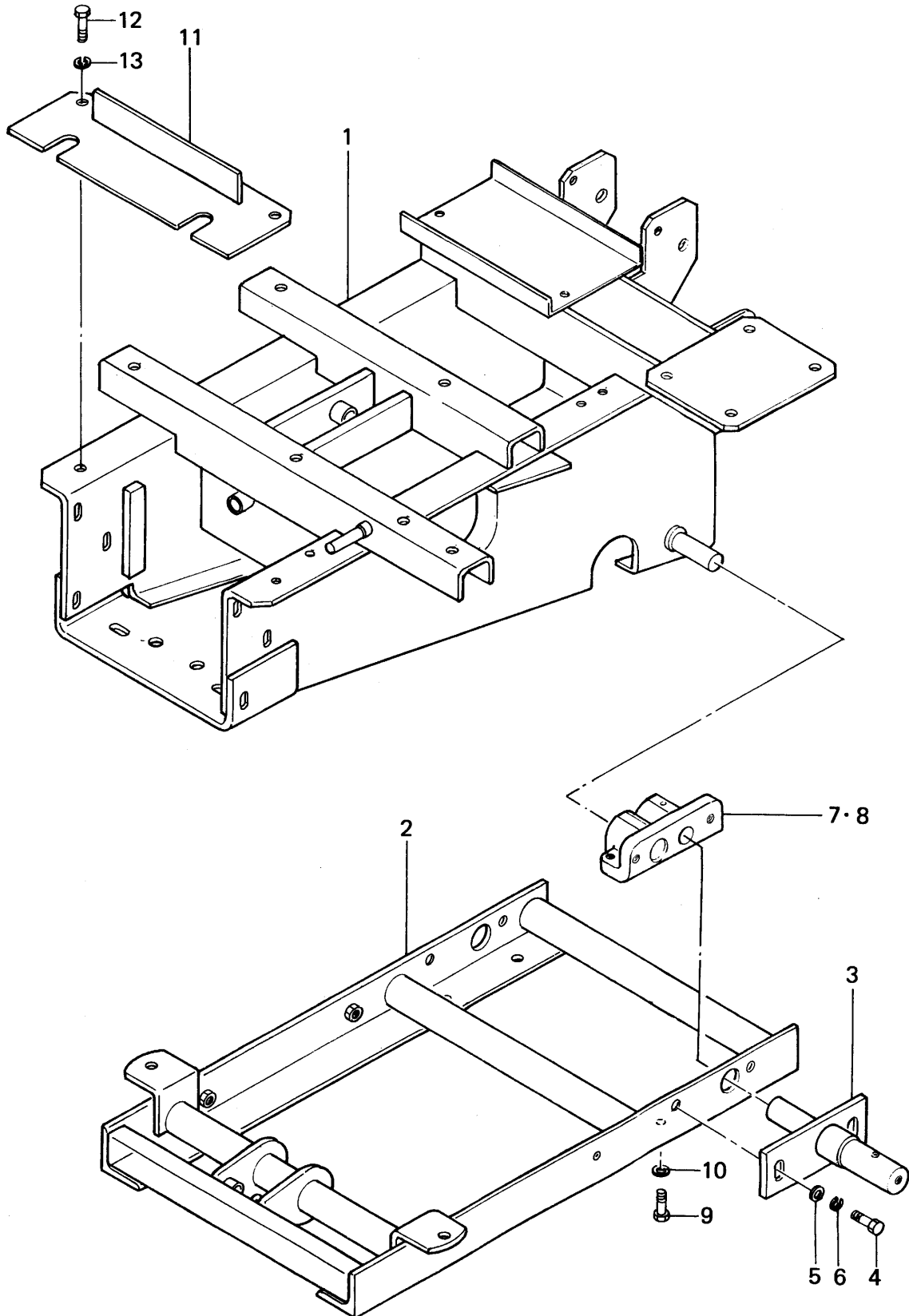
No. 7 油 压 関 係
LUBRICATION SECTION



見出番号 Key No.	部 品 コ ー ド Part Code	品 名 Part Name	個数 Q'ty	規 格 Standard	備 考 Remarks
7- 1	FSR750-3-1-0	ポンプユニット PUMP UNIT	1		
7- 2	V20120-08016	コガタボルト BOLT	4	M8×16	
7- 3	V41316-00080	ヒラザガネ WASHER	4	M8	
7- 4	V40126-00080	S・W WASHER, SPRING	4	M8	
7- 5	8608-03-33-0	アダプタエルボツギテ CUPLING, ADAPTER ELBOW	2		
7- 6	FSR750-3-2-0	ポンププーリ PULLEY, PUMP	1		
7- 7	HD-8-3-03	クラッチジクウケホキョウ BRACKET, CLUTCH SHAFT	1		
7- 8	V20126-10016	コガタボルト BOLT	1	M10×16	
7- 9	V40126-00100	S・W WASHER, SPRING	1	M10	
7-10	8697-03-01-00A	ポンプベースCOMP PUMP BASE	1		
7-11	V20120-08020	コガタボルト BOLT	3	M8×20	
7-12	V20120-08045	コガタボルト BOLT	1	M8×45	
7-13	V30020-00080	ナット NUT	1	M8	
7-14	V40126-00080	S・W WASHER, SPRING	4	M8	
7-15	FSR750-3-5-0	ポンプテンションプーリジク SHAFT, PUMP TENSION	1		
7-16	HMS-250-2-11-0	テンションプーリ PULLEY, TENSION	1		
7-17	V20120-08050	コガタボルト BOLT	1	M8×50	
7-18	V30020-00080	ナット NUT	1	M8	
7-19	FSR1100DC-3-3-0	コウアツホース(V-T) HOSE, H. P	1		
7-20	8614-03-13-000	シリンダアッシ CYLINDER ASSY	1		オリフィス(1.0×M8) 1個含む
7-21	8608-03-31-0	アダプタSガタツギテ CUPLING, ADAPTER S TYPE	1		
7-22	FSR700-3-6-0A	シリンダーピン PIN, CYLINDER	1		
7-23	FSR750-3-7-0	シリンダーピン PIN, CYLINDER	1		
7-24	V50016-40025	ワリピン PIN, COTTER	3	4×25	
7-25	V41316-00140	ヒラザガネ WASHER	3	M14	
7-26	V50015-30020	ワリピン PIN, COTTER	1	3×20	
7-27	V41316-00100	ヒラザガネ WASHER	1	M10	
7-28	FSR750-3-8-0	ポンプアーム ARM, PUMP	1		
7-29	V70416-00120	Cガタトメワ (ジク) STOPRING	1	S-12	

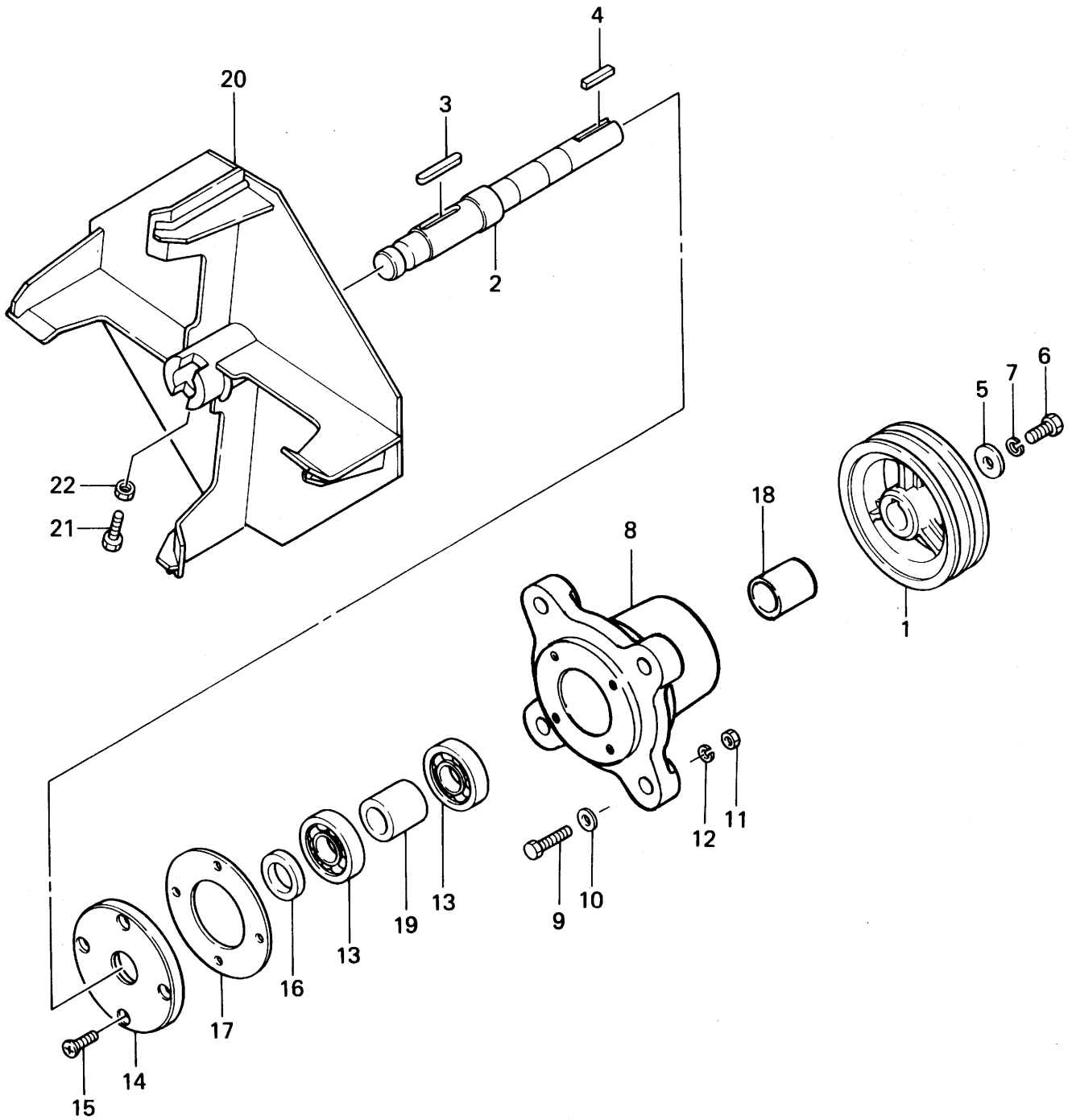
見出番号 Key No.	部 品 コ ー ド Part Code	品 名 Part Name	個数 Q'ty	規 格 Standard	備 考 Remarks
7-30	V30020-00100	ナット NUT	1	M10	

No. 8 フレーム関係
FRAME



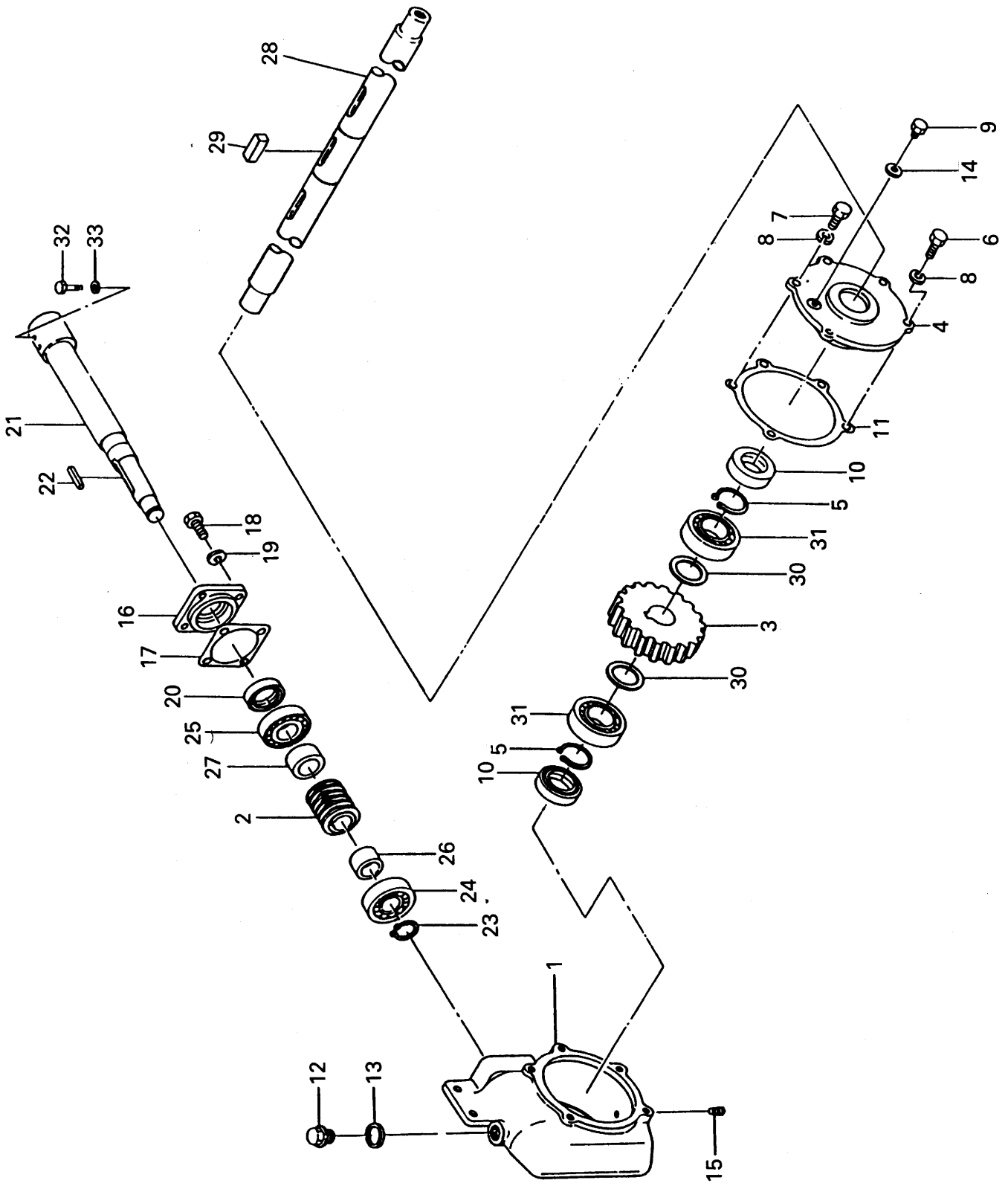
見出番号 Key No.	部品コード Part Code	品名 Part Name	個数 Q'ty	規格 Standard	備考 Remarks
8- 1	FSR750-4-1-00A	ジョウブフレームCOMP FRAME COMP, UPPER	1		
8- 2	FSR750-4-2-00	カブフレームCOMP FRAME COMP, LOWER	1		
8- 3	FSR750-4-3-00	テンリンジクCOMP SHAFT COMP	2		
8- 4	V20126-10025	コガタボルト BOLT	4	M10×25	
8- 5	V41316-00100	ヒラザガネ WASHER	4	M10	
8- 6	V40126-00100	S・W WASHER, SPRING	4	M10	
8- 7	FSR750-4-6-0	シテンメタル(L) METAL (L)	1		
8- 8	FSR750-4-7-0	シテンメタル(R) METAL (R)	1		
8- 9	V20126-10020	コガタボルト BOLT	4	M10×20	
8-10	V40126-00100	S・W WASHER, SPRING	4	M10	
8-11	FSR750-6-4-00A	ボウセツカバーCOMP COVER, SNOW PROOF	1		
8-12	V20126-10020	ボルト BOLT	2	M10×20	
8-13	V40126-00100	S・W WASHER, SPRING	2	M10	

No.9 ブロワ関係
BLOWER SYSTEM



見出番号 Key No.	部 品 コ ー ド Part Code	品 名 Part Name	個数 Q'ty	規 格 Standard	備 考 Remarks
9- 1	FSR750-5-1-0	ブロワプーリ PULLEY, BLOWER	1		
9- 2	FSR750-5-2-0	ブロワジク SHAFT, BLOWER	1		
9- 3	FSR110-5-8	ブロワキー KEY, BLOWER	1	7×7×46(両丸)	
9- 4	259-106-007-0	シュデンドウジクキー KEY	1	7×7×30(両角)	
9- 5	HM-2-82	カウンタプーリトメザガネ WASHER	1		
9- 6	V20120-08020	コガタボルト BOLT	1	M8×20	
9- 7	V40126-00080	S・W WASHER, SPRING	1	M8	
9- 8	FSR750-5-3-0	ブロワジクメタル METAL, BLOWER SHAFT	1		
9- 9	V20126-10040	コガタボルト BOLT	4	M10×40	
9-10	V41316-00100	ヒラザガネ WASHER	4	M10	
9-11	V30020-00100	ナット NUT	4	M10	
9-12	V40126-00100	S・W WASHER, SPRING	4	M10	
9-13	V60016-06205	R. B. B BEARING	2	6205LLU	
9-14	FSR700SL-5-4-0	メタルブタ COVER, METAL	1		
9-15	V11210-80020	サラコネジ (+) SCREW	4	M8×20	
9-16	V74413-04208	オイルシール OIL SEAL	1	TC30428	
9-17	FSR700SL-5-8-0	メタルブタパッキン PACKING	1		
9-18	FSR750-5-4-0	ブロワジクカラー(A) COLLAR (A) BLOWER SHAFT	1		
9-19	FSR750-5-5-0	ブロワジクカラー(B) COLLAR (B) BLOWER SHAFT	1		
9-20	FSR900S-5-2-00	ブロワハネCOMP VANE COMP, BLOWER	1		
9-21	V20130-10025	コガタボルト BOLT	1	M10×25 (7T)	
9-22	V30020-00100	ナット NUT	1	M10	

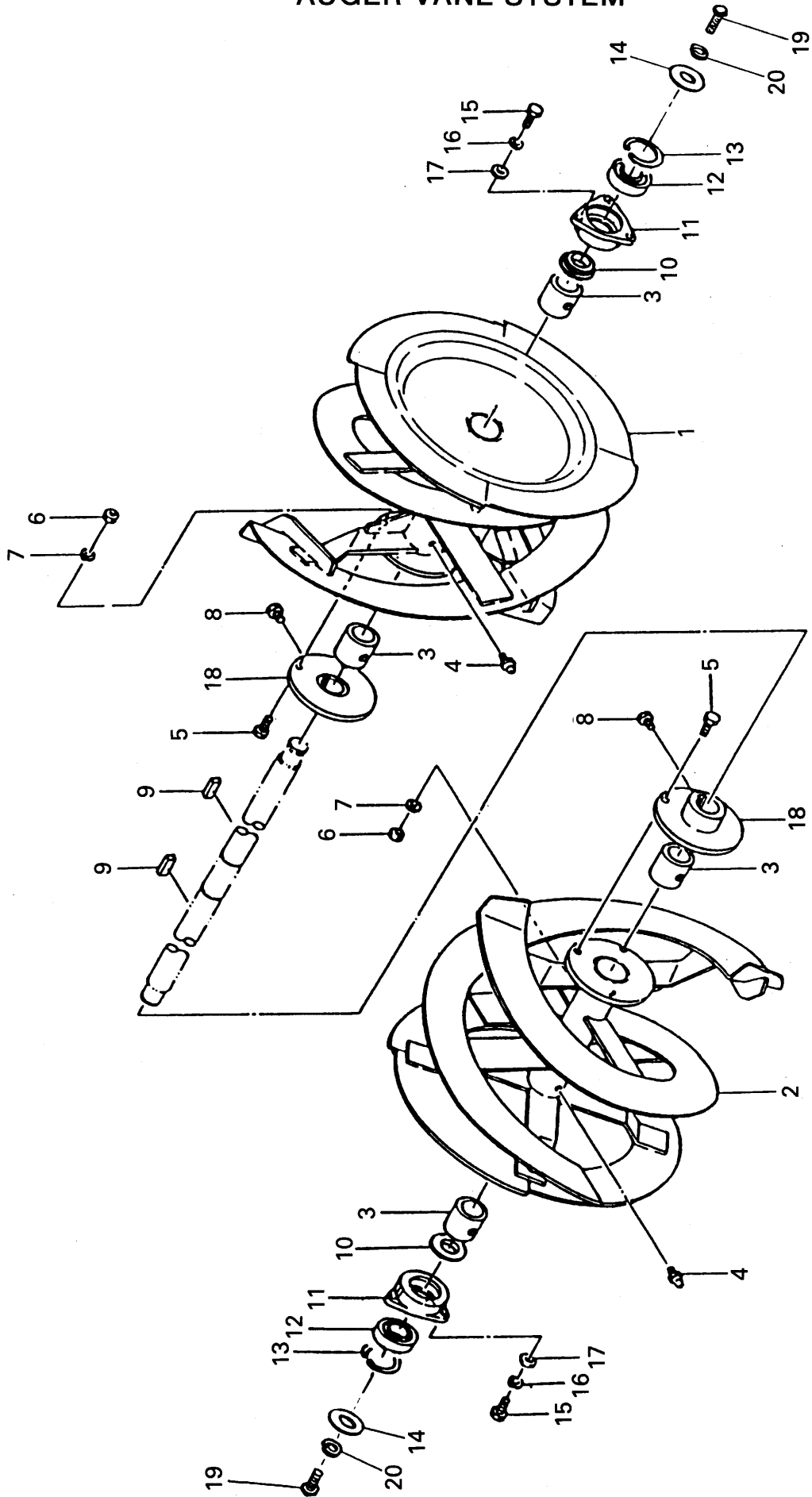
No. 10 オーガミッション関係
AUGER MISSION SYSTEM



見出番号 Key No.	部 品 コ ー ド Part Code	品 名 Part Name	個数 Q'ty	規 格 Standard	備 考 Remarks
10- 1	FSR700SL-5-10-0A	オーガミッションケース CASE, AUGER MISSION	1		
10- 2	FSR550-5-17-0	ウオーム WORM	1		
10- 3	FSR700SL-5-11-0	ウオームホイール WORM WHEEL	1		
10- 4	FSR700SL-5-12-0A	サイドメタル(R) METAL (R), SIDE	1		
10- 5	V70416-00300	Cガタトメワ (ジク) STOPRING	2	S-30	
10- 6	V20120-08020	コガタボルト BOLT	4	M8×20	
10- 7	V20120-08016	コガタボルト BOLT	1	M8×16	
10- 8	V40126-00080	S・W WASHER, SPRING	5	M8	
10- 9	V20026-06010	ボルト BOLT	1	M6×10	
10-10	V74413-05011	オイルシール OIL SEAL	2	TC305011	
10-11	FSR700SL-5-21-0	サイドメタルパッキン PACKING	1		
10-12	FSR1100-1-37-00	PF3/8プラグ PLUG	1		
10-13	HM-1-9B	ハイユセンパッキン PACKING	1		
10-14	HM-1-7B	ユリョウパッキン PACKING	1		
10-15	V78210-00180	プラグ PLUG	1	PT1/8	
10-16	FSR550-5-13-0	ビハインドメタル METAL	1		
10-17	FSR550-5-14-0	ビハインドメタルパッキン PACKING	1		
10-18	V20120-08025	コガタボルト BOLT	4	M8×25	
10-19	V40126-00080	S・W WASHER, SPRING	4	M8	
10-20	V74412-84408	オイルシール OIL SEAL	1	TC28448	
10-21	FSR700SL-5-14-0	ウオームジク SHAFT, WORM	1		
10-22	HD-2-70	キー KEY	1	5×5×30	
10-23	V70416-00200	Cガタトメワ (ジク) STOPRING	1	S-20	
10-24	V60012-06304	R. B. B BEARING	1	6304	
10-25	V61011-07205	R. B. B BEARING	1	7205B	
10-26	FSR550-5-18-0	カラー(A) COLLAR (A)	1		
10-27	FSR550-5-19-0	カラー(B) COLLAR (B)	1		
10-28	8614-05-03-0	オーガドウジク DRIVE SHAFT, AUGER	1		
10-29	FSR700SL-5-20-0	キー(10×8×25) KEY	1	10×8×25	

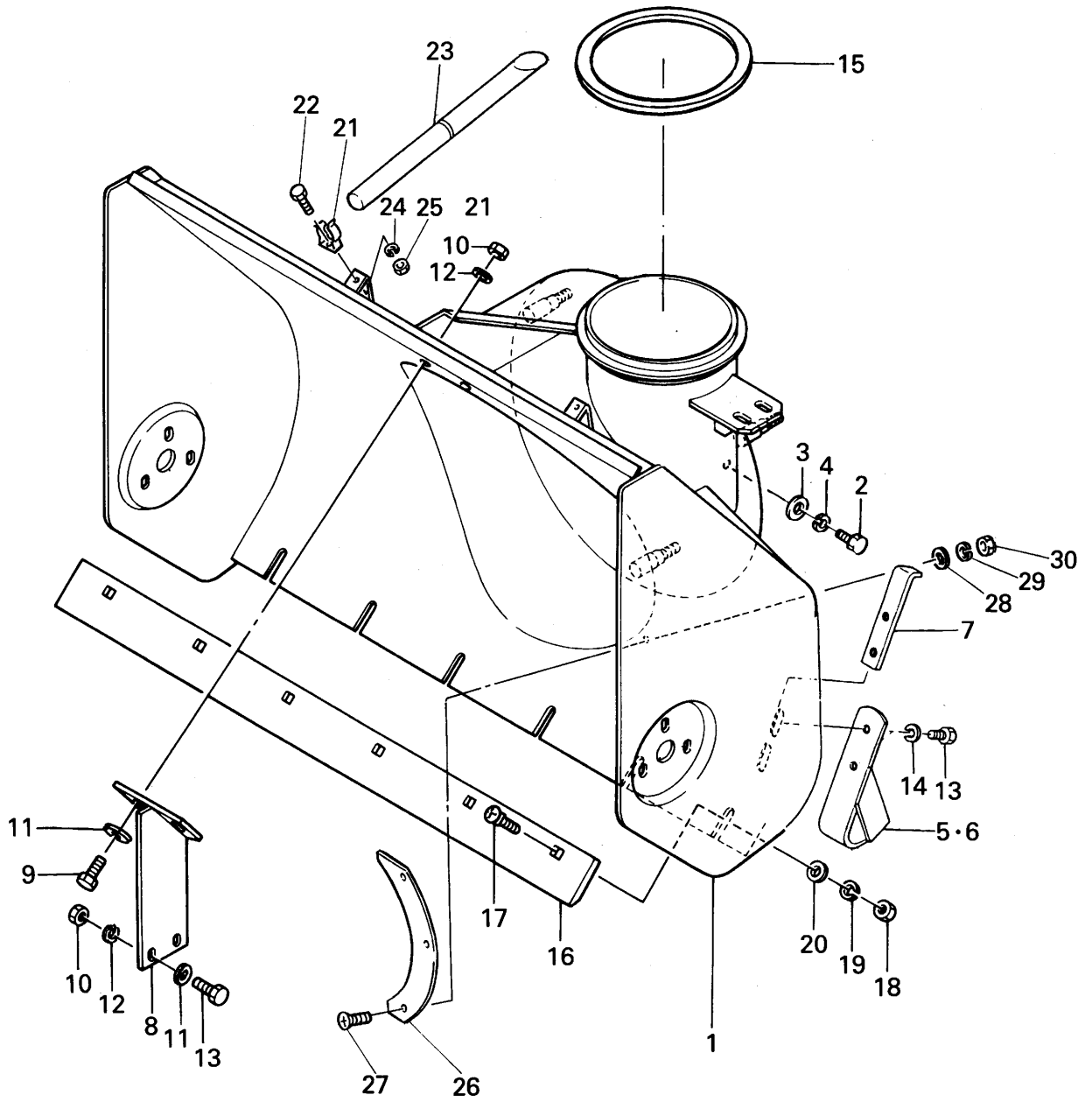
見出番号 Key No.	部 品 コ ー ド Part Code	品 名 Part Name	個数 Q'ty	規 格 Standard	備 考 Remarks
10-30	HM-1-15	φ40デスタンスプレート PLATE	2		
10-31	V60011-06206	R. B. B BEARING	2	6206	
10-32	V20126-10030	コガタボルト BOLT	1	M10×30	
10-33	V30020-00100	ナット NUT	1	M10	

No.11 オーガヨク関係
AUGER VANE SYSTEM



見出番号 Key No.	部品コード Part Code	品名 Part Name	個数 Q'ty	規格 Standard	備考 Remarks
11- 1	8697-05-01-00A	オーガヨクCOMP (左) VANE (L) COMP, AUGER	1		
11- 2	8697-05-02-00A	オーガヨクCOMP (右) VANE (R) COMP, AUGER	1		
11- 3	FSR1100-5-9-00	オーガジクブッシュ BUSH, AUGER SHAFT	4		
11- 4	V76120-00000	グリスニップル NIPPLE, GREASE	4	PT1/8	
11- 5	V20120-08025	コガタボルト BOLT	2	M8×25	
11- 6	V30020-00080	ナット NUT	2	M8	
11- 7	V40126-00080	S・W WASHER, SPRING	2	M8	
11- 8	V20120-08012	コガタボルト BOLT	2	M8×12	
11- 9	8614-05-02-0	キー (10×8×32片丸) KEY	2		
11-10	FSR700SL-5-16-0	オーガクドウジクカラー COLLAR	2		
11-11	FSR700SL-5-18-0	オーガメタル METAL, AUGER	2		
11-12	V60016-06205	R. B. B BEARING	2	6205LLU	
11-13	V70516-00520	Cガタトメワ (アナ) STOPRING	2	R-52	
11-14	HM-2-82	カウンタープーリトメザガネ WASHER	2		
11-15	V20120-08016	コガタボルト BOLT	6	M8×16	
11-16	V40126-00080	S・W WASHER, SPRING	6	M8	
11-17	V41316-00800	ヒラザガネ WASHER	6	M8	
11-18	8619-05-22-00	フランジ(B) COMP FLANGE (B) COMP	2		
11-19	V20130-08020	コガタボルト BOLT	2	M8×20 (7T)	
11-20	V40126-00080	S・W WASHER, SPRING	2	M8	

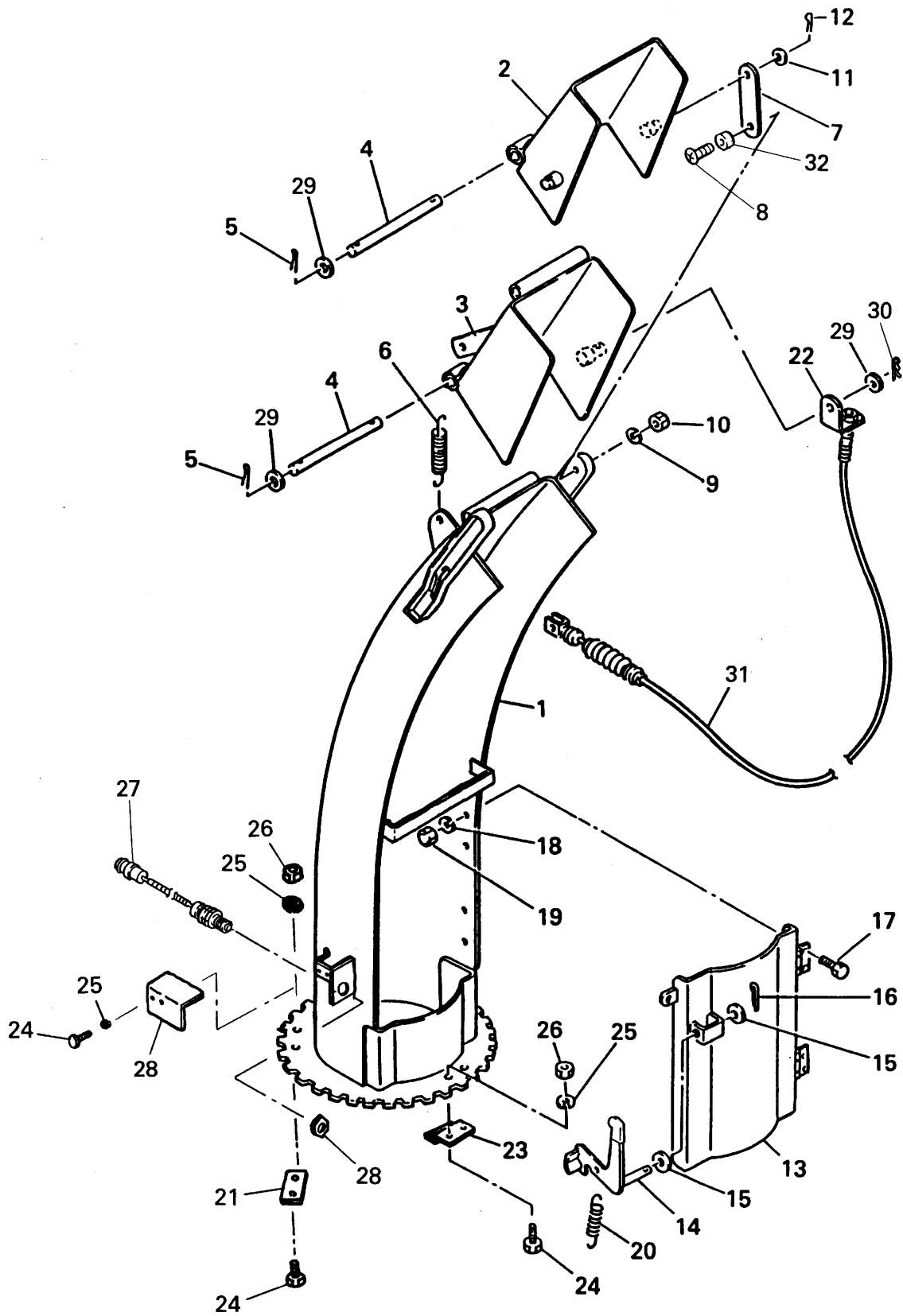
No. 12 オーガケース関係
AUGER CASE SYSTEM



見出番号 Key No.	部 品 コ ー ド Part Code	品 名 Part Name	個数 Q'ty	規 格 Standard	備 考 Remarks
12- 1	8697-20-01-000	オーガケースASSY CASE ASSY, AUGER	1		PL マーク含む
12- 2	V20126-10025	コガタボルト BOLT	8	M10×25	
12- 3	HM20-2-20-0	トラックローラザガネ WASHER, TRUCK ROLLAR	8		
12- 4	V40126-00100	S・W WASHER, SPRING	8	M10	
12- 5	FSR700SL-6-3-00A	ソリCOMP (L) BRACKET COMP (L)	1		
12- 6	FSR700SL-6-4-00A	ソリCOMP (R) BRACKET COMP (R)	1		
12- 7	FSR700SL-6-6-0	スライダ SLIDER	2		
12- 8	FSR800A-6-3-00	オーガミッションウケCOMP SUPPORT COMP, AUGERMISSION	1		
12- 9	V20120-08020	コガタボルト BOLT	2	M8×20	
12-10	V30020-00080	ナット NUT	4	M8	
12-11	V41316-00080	ヒラザガネ WASHER	4	M8	
12-12	V40126-00080	S・W WASHER, SPRING	4	M8	
12-13	V20120-08020	コガタボルト BOLT	6	M8×20	
12-14	V40126-00080	S・W WASHER, SPRING	4	M8	
12-15	FSR700SL-6-20-0A	シュートカイトンザ PLATE, CHUTE	1		
12-16	FSR750-6-3-0	ブレードバン PLATE, BLADE	1		
12-17	V24020-08025	角根丸頭ボルト BOLT	5	M8×25	
12-18	V30020-00080	ナット NUT	5	M8	
12-19	V40126-00080	S・W WASHER, SPRING	5	M8	
12-20	V41316-00080	ヒラザガネ WASHER	5	M8	
12-21	FSR750-6-5-0	コテイバネ FITTING	2		
12-22	V20026-06012	ボルト BOLT	2	M6×12	
12-23	8619-06-13-0	ユキカキボウ (630) BAR, REMOVAL	1		
12-24	V40126-00060	S・W WASHER, SPRING	2	M6	
12-25	V30020-00060	ナット NUT	2	M6	
12-26	8614-06-08-0A	シャヘイバン COVER	1		
12-27	V11210-80020	サラコネジ SCREW	3	M8×20	
12-28	V41316-00080	ヒラザガネ WASHER	2	M8	
12-29	V40126-00080	S・W WASHER, SPRING	3	M8	

見出番号 Key No.	部 品 コ ー ド Part Code	品 名 Part Name	個数 Q'ty	規 格 Standard	備 考 Remarks
12-30	V80020-00080	ナット NUT	3	M8	

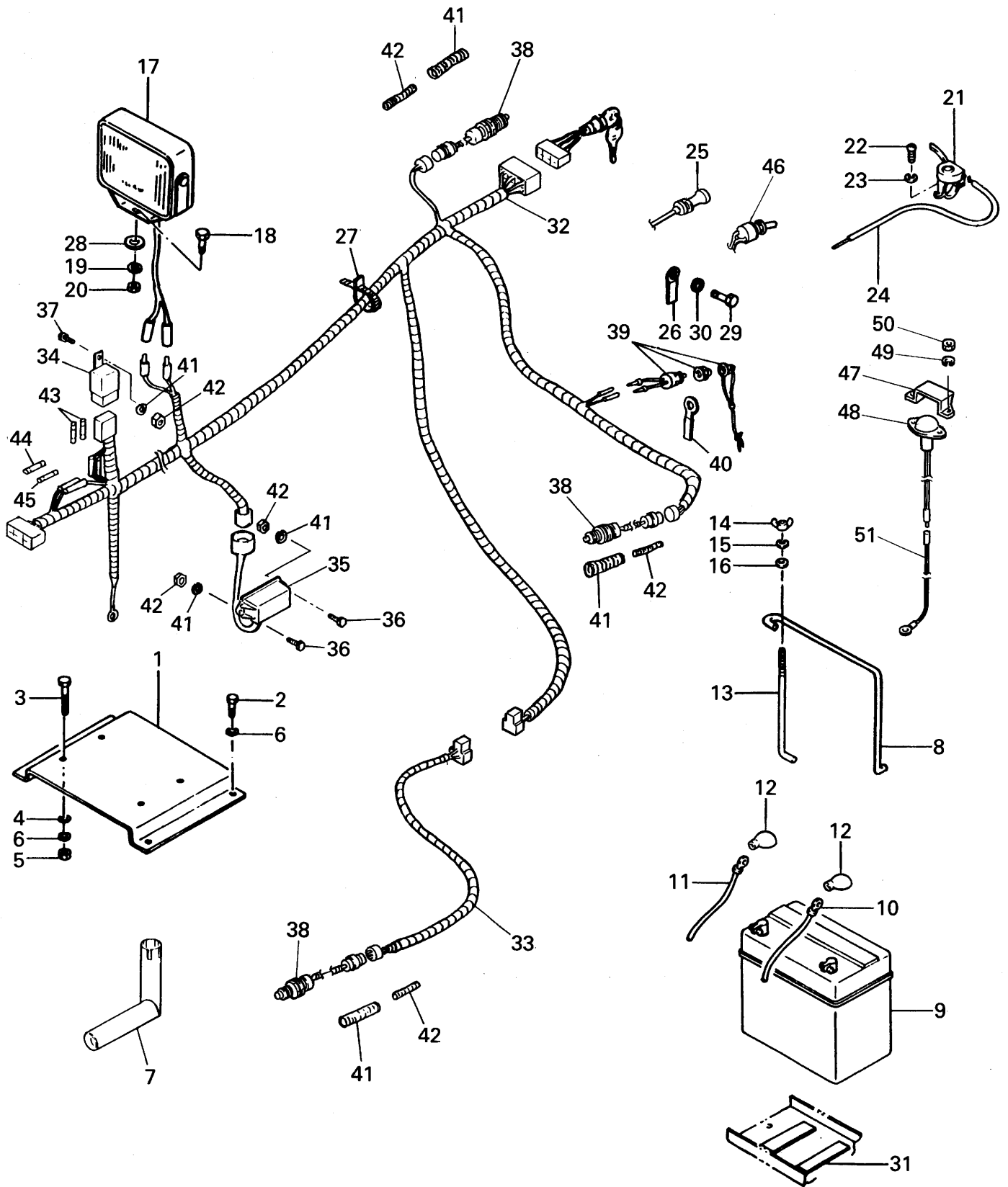
No. 13 シュート関係
CHUTE SYSTEM



見出番号 Key No.	部 品 コ ー ド Part Code	品 名 Part Name	個数 Q'ty	規 格 Standard	備 考 Remarks
13- 1	8697-20-02-000	シュートASSY SHOOT ASSY	1		PL マーク含む
13- 2	8602-06-03-00	シュートキャップ(A) COMP DEFLECTOR (A) COMP, SHOOT	1		
13- 3	8602-06-04-00	シュートキャップ(B) COMP DEFLECTOR (B) COMP, SHOOT	1		
13- 4	FSR90D2-6-8-0	レンケツボウ BAR	2		
13- 5	V50015-20015	ワリピン PIN, COTTER	4	2×15	
13- 6	FSR90D2-6-11-0	シュートスプリング SPRING	1		
13- 7	8601-06-04-0	レンケツアーム ARM, CONNECTION	2		
13- 8	V20820-08028	十字穴付トラス小ネジ SCREW	2		
13- 9	V40126-00080	S・W WASHER, SPRING	2	M8	
13-10	V30020-00080	ナット NUT	2	M8	
13-11	V41316-00080	ヒラザガネ WASHER	2	M8	
13-12	V50015-20015	ワリピン PIN, COTTER	2	2×15	
13-13	8697-20-03-000	シュートガードASSY GUARD ASSY, SHOOT	1		PL マーク含む
13-14	8602-06-11-00A	フックCOMP HOOK COMP	1		
13-15	V41316-00080	ヒラザガネ WASHER	2	M8	
13-16	V50015-20015	ワリピン PIN, COTTER	2	2×15	
13-17	V20026-06010	ボルト BOLT	4	M6×10	
13-18	V40126-00060	S・W WASHER, SPRING	4	M6	
13-19	V32000-00060	フクロナット NUT, CAP	4	M6	
13-20	8602-06-08-0	スプリング SPRING	1		
13-21	FSR900S-6-11-0	シュートストッパー STOPPER	2		
13-22	FSR900S-6-9-0	ヒツパリカナゲ PLATE, TENSION	1		
13-23	FSR700-6-13-0A	シュートセットプレート(A) STOPPER	3		
13-24	V20026-06016	コガタボルト BOLT	10	M6×16	
13-25	V40126-00060	S・W WASHER, SPRING	10	M6	
13-26	V30020-00060	ナット NUT	8	M6	
13-27	8600-07-95-0	セフティースイッチ SWITCH	1		
13-28	8614-06-12-0	スイッチカバー SWITCH COVER	1		
13-29	V41316-00060	ヒラザガネ WASHER		M6	

見出番号 Key No.	部 品 コ ー ド Part Code	品 名 Part Name	個数 Q'ty	規 格 Standard	備 考 Remarks
13-30	V50015-20012	Rピン PIN,R	1	2×12	
13-31	FSR750-8-41-0	シュートワイヤ WIRE, SHOOT	1		
13-32	8718-03-07-0	カラー COLLAR	2		

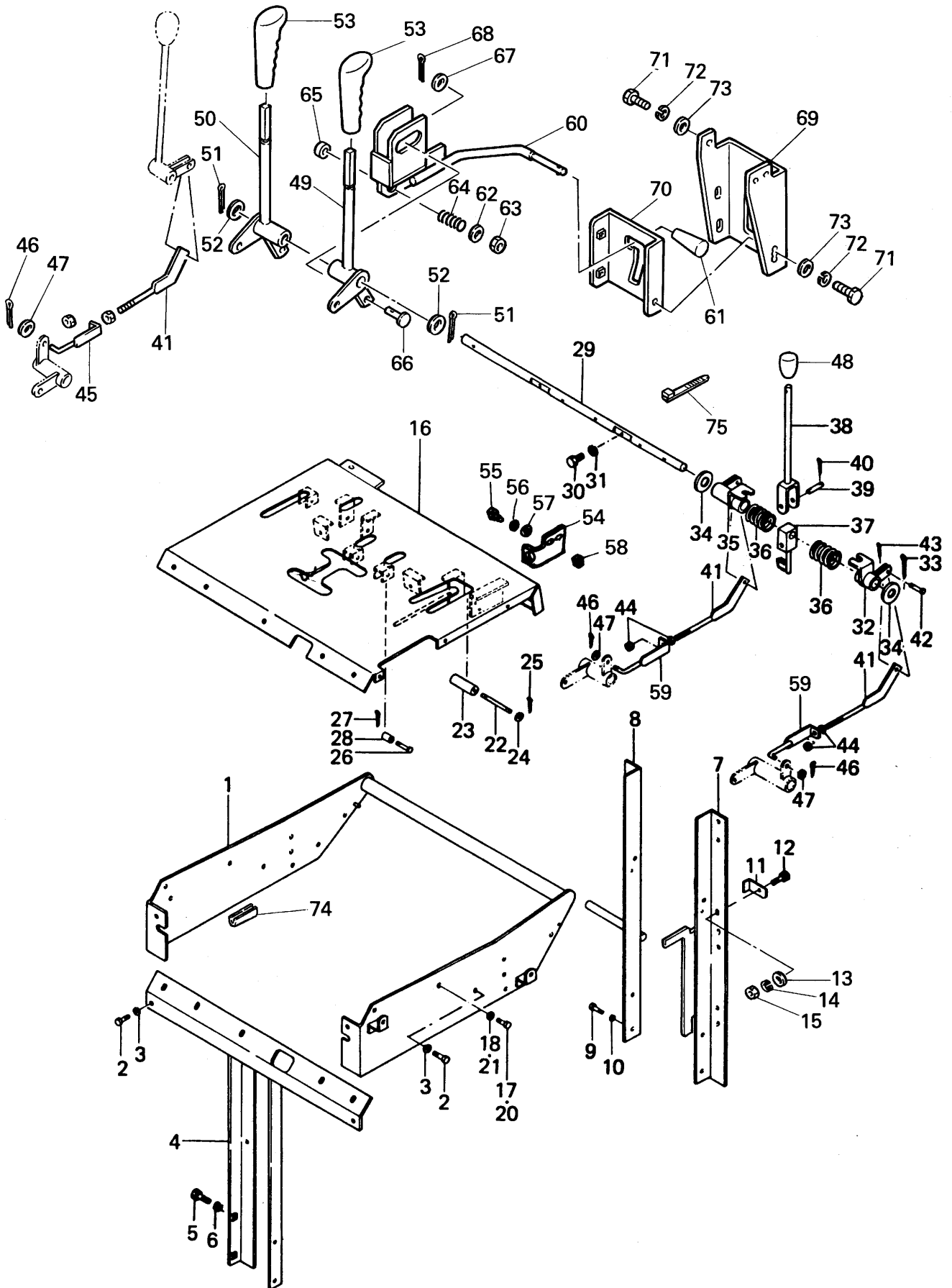
No. 14 エンジン関係 ENGINE SYSTEM



見出番号 Key No.	部 品 コ ー ド Part Code	品 名 Part Name	個数 Q'ty	規 格 Standard	備 考 Remarks
14- 1	8614-07-10-00	エンジンベースCOMP BASE COMP, ENGINE	1		
14- 2	V20126-10025	コガタボルト BOLT	4	M10×25	
14- 3	V20130-10045	コガタボルト BOLT	4	M10×45 (7T)	
14- 4	V41316-00100	ヒラザガネ WASHER	4	M10	
14- 5	V30020-00100	ナット NUT	4	M10	
14- 6	V40126-00100	S・W WASHER, SPRING	8	M10	
14- 7	8614-07-11-00	テールパイプCOMP PIPE COMP, EXHAUST	1		
14- 8	FSR750-7-3-0A	バッテリートメロッド(A) ROD, BATTERY	1		
14- 9	V96010-12V30	バッテリー BATTERY	1	12V30AH	CH32A19R
14-10	FSR700-7-2-01	バッテリーコード (+) CODE, BATTERY	1		
14-11	FSR700-7-20-0	バッテリーコード (-) CODE, BATTERY	1		
14-12	V00000-0000R	ビニールキャップ RUBBER CAP	2		
14-13	FSR900S-7-12-0	バッテリーカバーロッド ROD, BATTERY COVER	1		
14-14	V37016-00060	チョウナット NUT	1	M6	
14-15	V40126-00060	S・W WASHER, SPRING	1	M6	
14-16	V41316-00060	ヒラザガネ WASHER	1	M6	
14-17	FSR800A-10-5-0A	ライトASSY LIGHT ASSY	1		
14-18	V20120-08016	コガタボルト BOLT	1	M8×16	
14-19	V40126-00080	S・W WASHER, SPRING	1	M8	
14-20	V30020-00080	ナット NUT	1	M8	
14-21	V00000-01238	スロットルレバーASSY LEVER ASSY, THROTTLE	1		ストップなし
14-22	V11016-60012	マルコネジ SCREW	2	M6×12	
14-23	V40126-00060	S・W WASHER, SPRING	2	M6	
14-24	HLS700DK1-8-26-0	スロットルワイヤ WIRE, THROTTLE	1		
14-25	FM200-8-21-0	チョークワイヤ WIRE, CHOKE	1		
14-26	FSR1100-9-53-03A	コードオサエ CLIP	1		
14-27	V91200-50156	インシュロックタイ CLIP	3	T50S	
14-28	FSR750-7-6-0	ゴムザガネ WASHER	1		
14-29	V20026-06012	ボルト BOLT	1	M6×12	

見出番号 Key No.	部 品 コ ー ド Part Code	品 名 Part Name	個数 Q'ty	規 格 Standard	備 考 Remarks
14-30	V40126-00060	S・W WASHER, SPRING	1	M6	
14-31	FSR1100DS-7-9-04	ソコゴム RUBBER, BOTTOM	2		
14-32	8697-07-07-0	メインワイヤハーネス HARNESS, MAIN WIRE	1		
14-33	8697-07-08-0	フロントワイヤハーネス HARNESS, FRONT WIRE	1		
14-34	8614-07-09-0	パワーリレー RELAY, POWER	1		
14-35	8614-07-15-0A	ガソリンエンジンパワーボックス POWER UNIT	1		
14-36	V20026-06020	ボルト BOLT	2	M6×20	
14-37	V20026-06016	ボルト BOLT	1	M6×16	
14-38	8600-07-95-0	セフティスイッチ SWITCH, SAFETY	2		
14-39	8686-10-16-0	アンゼンスイッチ SWITCH, SAFETY	1		
14-40	8600-07-55-0	コードオサエ(70) CLIP	1		
14-41	V40126-00060	S・W WASHER, SPRING	3	M6	
14-42	V30020-00060	ナット NUT	3	M6	
14-43	V98010-00100	ヒューズ FUSE	2	10A	パワーリレー
14-44	V98010-00050	ヒューズ FUSE	1	5A	バッテリー～エンジン
14-45	V98010-00100	ヒューズ FUSE	1	10A	キースイッチ～エンジン
14-46	8600-07-28-0	ライトスイッチ LIGHT SWITCH	1		
14-47	8614-07-19-0	カナグ BRACKET	1		
14-48	8600-07-85-000	ランプ(12V×10W)ASSY LAMP	1		
14-49	V40126-00040	S・W WASHER, SPRING	2		M4
14-50	V30020-00040	ナット NUT	2		M4 P=0.7
14-51	8600-07-93-0	ワイヤハーネス HARNESS, WIRE	1		

No. 15 ハンドル操作 (1)
HANDLE CONTROL (1)

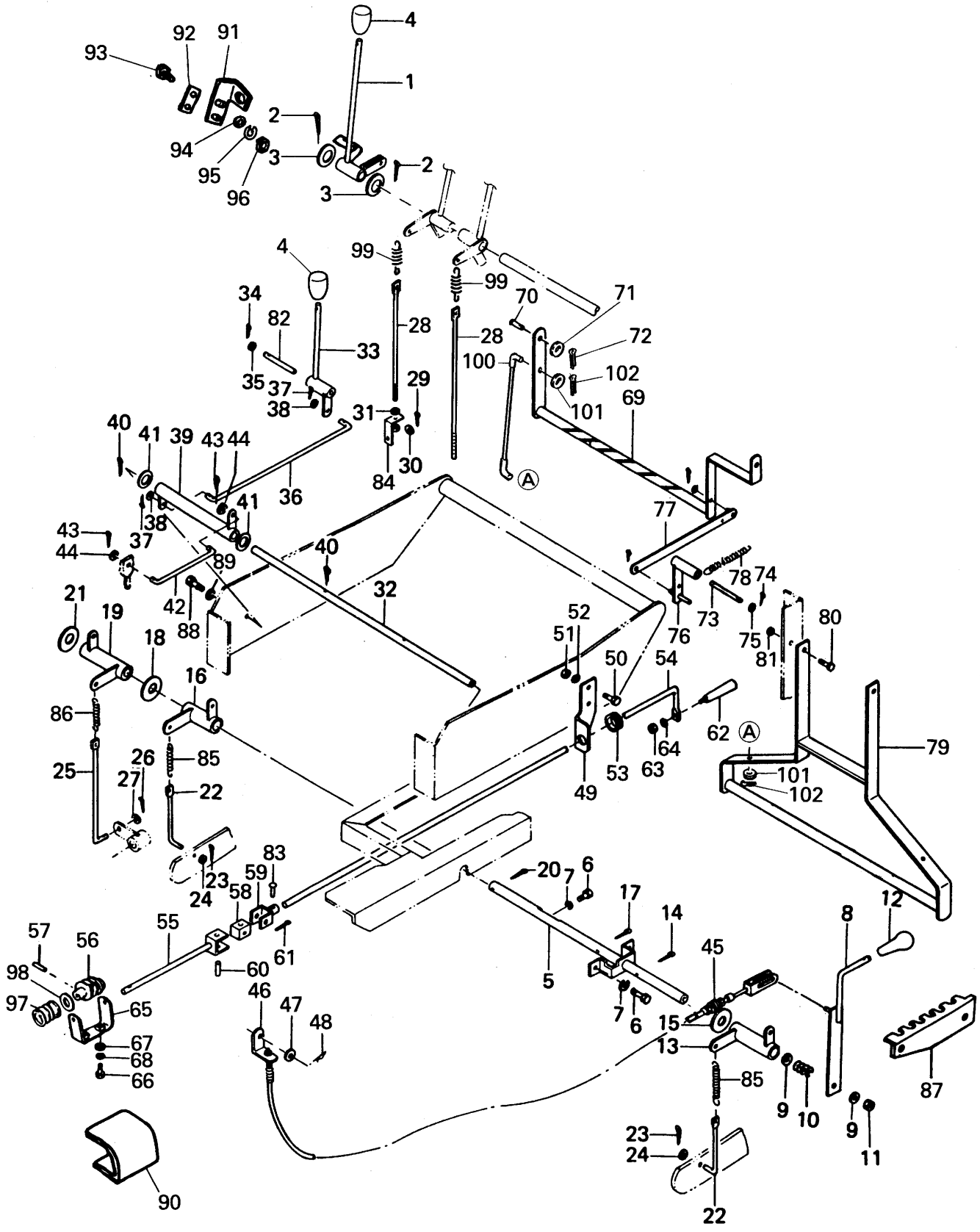


見出番号 Key No.	部 品 コ ー ド Part Code	品 名 Part Name	個数 Q'ty	規 格 Standard	備 考 Remarks
15- 1	8614-08-45-00	ハンドルCOMP HANDLE COMP	1		
15- 2	V20120-08020	コガタボルト BOLT	4	M8×20	
15- 3	V40126-00080	S・W WASHER, SPRING	4	M8	
15- 4	FSR750-8-2-00	パネルコテイワクCOMP FRAME COMP, PANEL	1		
15- 5	V20120-08020	コガタボルト BOLT	4	M8×20	
15- 6	V40126-00080	S・W WASHER, SPRING	4	M8	
15- 7	8697-08-23-00	ハンドルステー(L)COMP STAY COMP, HANDLE(L)	1		
15- 8	FSR750-8-4-0	ハンドルステー(R) STAY, HANDLE (R)	1		
15- 9	V20120-08020	コガタボルト BOLT	4	M8×20	ハンドルステー (L)(R)固定用
15-10	V40126-00080	S・W WASHER, SPRING	4	M8	ハンドルステー (L)(R)固定用
15-11	FSR750-8-5-0	ガードチョウセツカナグ FITTING, GUARD ADJUST	2		
15-12	V20120-08020	コガタボルト BOLT	2	M8×20	
15-13	V41316-00080	ヒラザガネ WASHER	2	M8	
15-14	V40126-00080	S・W WASHER, SPRING	2	M8	
15-15	V30020-00080	ナット NUT	2	M8	
15-16	8697-20-04-000	ソウサパネルASSY CONTROL PANEL ASSY	1		PL マーク含む
15-17	V20026-06016	ボルト BOLT	8	M6×16	
15-18	V40126-00060	S・W WASHER, SPRING	8	M6	
15-22	FSR750-8-7-0	ゴムトメロッド ROD	1		
15-23	FSR750-8-8-0	ショックゴム RUBBER, SHOCK	1		
15-24	V41316-00060	ヒラザガネ WASHER	2	M6	
15-25	V50015-20012	ワリピン PIN, COTTER	2	2×12	
15-26	FSR1100-8-26-0	ゴムトメジク SHAFT	3		
15-27	V50015-20012	ワリピン PIN, COTTER	3	2×12	
15-28	HD-8-12	ショックゴム RUBBER, SHOCK	3		
15-29	FSR750-8-9-0	レバーシテンジク SHAFT, LEVER	1		
15-30	V20120-08016	コガタボルト BOLT	4	M8×16	
15-31	V40126-00080	S・W WASHER, SPRING	4	M8	
15-32	FSR750-8-10-00	キリカエクラッチ(L) COMP SHIFT CLUTCH COMP (L)	1		

見出番号 Key No.	部 品 コ ー ド Part Code	品 名 Part Name	個数 Q'ty	規 格 Standard	備 考 Remarks
15-33	V50015-30025	ワリピン PIN, COTTER	1	3×25	
15-34	V41316-00160	ヒラザガネ WASHER	2	M16	
15-35	FSR750-8-11-00	キリカエクラッチ(R) COMP SHIFT CLUTCH COMP (R)	1		
15-36	FSR900S-8-7-0	バネ SPRING	2		
15-37	8697-08-05-00	ソウコウレバーシテンCOMP LEVER COMP, DRIVE	1		
15-38	FSR750-8-13-00	ソウコウクラッチレバーCOMP CLUTCH LEVER COMP, DRIVE	1		
15-39	FSR750-8-40-0	ロッド ROD	1		
15-40	V50015-20012	ワリピン PIN, COTTER	1	2×12	
15-41	FSR750-8-14-0	Lガタロッド ROD-L	3		
15-42	HD-8-11	セツゾクピン PIN	3		
15-43	V50015-20018	ワリピン PIN, COTTER	3	2×18	
15-44	V30020-00080	ナット NUT	6	M8	
15-45	FSR750-8-15-00	チョウセツカナグCOMP FITTING COMP, ADJUST	1		
15-46	V50015-20012	ワリピン PIN, COTTER	3	2×12	
15-47	V41316-00080	ヒラザガネ WASHER	3	M8	
15-48	HMD750-8-9-0	クラッチレバーノブ KNOB, CLUTCH LEVER	1		
15-49	8697-08-16-00	サイドクラッチ(左)COMP CLUTCH LEVER COMP, SIDE (L)	1		
15-50	8697-08-17-00	サイドクラッチ(右)COMP CLUTCH LEVER COMP, SIDE (R)	1		
15-51	V50015-30025	ワリピン PIN, COTTER	2	3×25	
15-52	V41316-00160	ヒラザガネ WASHER	2	M16	
15-53	3103-213-051-0	クラッチレバーニギリ KNOB, LEVER	2		
15-54	8608-06-27-0	トリツケカナグ(左) BRACKET	1		
15-55	V20120-08016	コガタボルト BOLT	2	M8×16	
15-56	V40126-00080	S・W WASHER, SPRING	2	M8	
15-57	V41316-00080	ヒラザガネ WASHER	2	M8	
15-58	V30020-00080	ナット NUT	2	M8	
15-59	8697-08-22-00	チョウセツカナグCOMP FITTING COMP, ADJUST	2		
15-60	8697-08-18-00	レバーCOMP LEVER COMP	1		
15-61	3103-821-051-0	ニギリ KNOB	1		

見出番号 Key No.	部品コード Part Code	品名 Part Name	個数 Q'ty	規格 Standard	備考 Remarks
15-62	V41316-00120	ヒラザガネ WASHER	1	M12	
15-63	V38020-00120	Uナット U NUT	1	M12	
15-64	8602-08-13-0	バネ SPRING	1		
15-65	8607-08-25-0	スペーサ SPACER	1		
15-66	8608-08-69-0	マルリベット RIVET	2		
15-67	HD-8-3-03	クラッチジクウケホキョウ WASHER	2		
15-68	V50015-25020	ワリピン PIN, COTTER	2	2.5×20	
15-69	8697-08-19-0	ブレーキガイド GUIDE, BRAKE	1		
15-70	8697-08-20-0	ガイドプレート PLATE, GUIDE	1		
15-71	V20120-08016	コガタボルト BOLT	6	M8×16	
15-72	V40126-00080	S.W WASHER, SPRING	6	M8	
15-73	V41316-00080	ヒラザガネ WASHER	6	M8	
15-74	8697-08-24-0	ミゾゴム (70) RUBBER	1		
15-75	FSR1100-9-53-03A	コードオサエ CLAMP	1		

No. 16 ハンドル操作 (2)
HANDLE CONTROL (2)



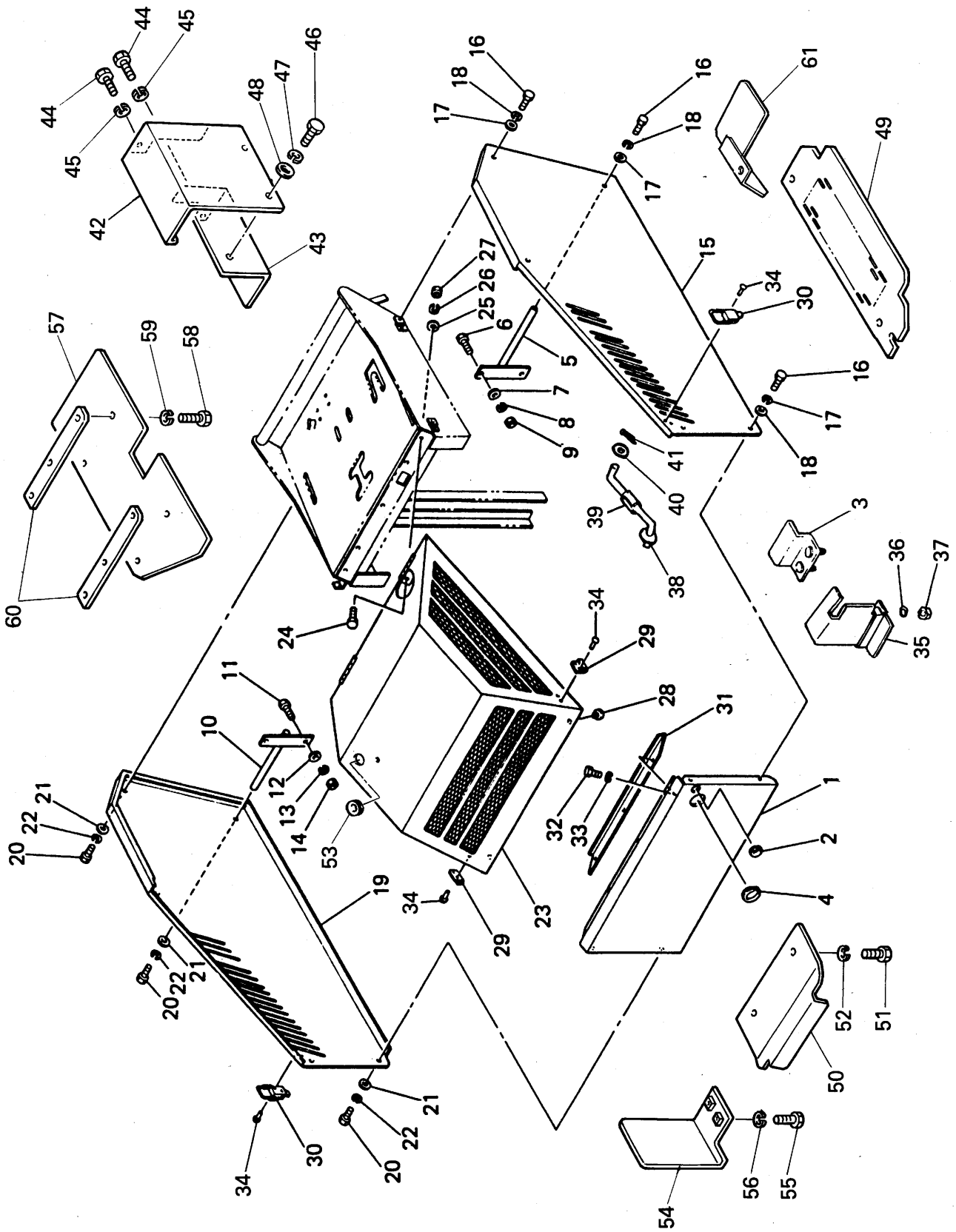
見出番号 Key No.	部 品 コ ー ド Part Code	品 名 Part Name	個数 Q'ty	規 格 Standard	備 考 Remarks
16- 1	8697-08-06-00	ブロワクラッチレバーCOMP LEVER COMP, BLOWER CLUTCH	1		
16- 2	V50015-30025	ワリピン PIN, COTTER	2	3×25	
16- 3	V41316-00160	ヒラザガネ WASHER	2	M16	
16- 4	HMD750-8-9-0	クラッチレバーノブ KNOB, CLUTCH LEVER	2		
16- 5	FSR750-8-19-00A	アームシテンジクCOMP SHAFT COMP, ARM	1		
16- 6	V20120-08016	コガタボルト BOLT	3	M8×16	
16- 7	V40126-00080	S・W WASHER, SPRING	3	M8	
16- 8	FSR750-8-20-00	シュートレバーCOMP LEVER COMP, CHUTE	1		
16- 9	V41316-00120	ヒラザガネ WASHER	2	M12	
16-10	FSR750-8-42-0	バネ SPRING	1		
16-11	V38020-00120	Uナット U NUT	1	M12	
16-12	HMD750-8-10-0	レバーニギリ KNOB, LEVER	1		Ⓢコード3517-105-004-0 レバーニギリ相当品
16-13	8697-08-13-00	セツゾクアーム(A) COMP ARM COMP	1		
16-14	V50015-30025	ワリピン PIN, COTTER	1	3×25	
16-15	V41316-00160	ヒラザガネ WASHER	1	M16	
16-16	8697-08-14-00	セツゾクアーム(B) COMP ARM COMP	1		
16-17	V50015-30025	ワリピン PIN, COTTER	1	3×25	
16-18	V41316-00160	ヒラザガネ WASHER	1	M16	
16-19	FSR750-8-23-00	セツゾクアーム(C) COMP ARM COMP	1		
16-20	V50015-30025	ワリピン PIN, COTTER	1	3×25	
16-21	V41316-00160	ヒラザガネ WASHER	1	M16	
16-22	FSR750-8-24-0	ロッド ROD	2		
16-23	V50015-20016	ワリピン PIN, COTTER	2	2×16	
16-24	V41316-00060	ヒラザガネ WASHER	2	M6	
16-25	FSR750-8-25-0A	ロッド ROD	1		
16-26	V50015-20016	ワリピン PIN, COTTER	1	2×16	
16-27	V41316-00060	ヒラザガネ WASHER	1	M6	
16-28	8697-08-21-0A	サイドクラッチロッド ROD, SIDE CLUTCH	2		
16-29	V50015-20012	ワリピン FITTING, SIDE CLUTCH	2	2×12	

見出番号 Key No.	部 品 コ ー ド Part Code	品 名 Part Name	個数 Q'ty	規 格 Standard	備 考 Remarks
16-30	V41316-00060	ヒラザガネ WASHER	2	M6	
16-31	V30020-00080	ナット NUT	4	M8	
16-32	FSR750-8-26-0	アームシテン ARM	1		
16-33	FSR750-8-27-00	ユアツレバーCOMP LEVER COMP, HYD	1		
16-34	V50015-20018	ワリピン PIN, COTTER	2	2×18	
16-35	V41316-00080	ヒラザガネ WASHER	2	M8	
16-36	FSR750-8-28-0	ロッド(A) ROD	1		
16-37	V50015-20012	ワリピン PIN, COTTER	2	2×12	
16-38	V41316-00060	ヒラザガネ WASHER	2	M6	
16-39	FSR750-8-29-00	セツゾクアーム(D) COMP ARM COMP	1		
16-40	V50015-25020	ワリピン PIN, COTTER	2	2.5×20	
16-41	V41316-00160	ヒラザガネ WASHER	2	M16	
16-42	FSR750-8-30-0	ロッド(B) ROD	1		
16-43	V50015-20012	ワリピン PIN, COTTER	2	2×12	
16-44	V41316-00060	ヒラザガネ WASHER	2	M6	
16-45	FSR750-8-41-0	シュートワイヤ WIRE, CHUTE	1		ℓ = 1750
16-46	FSR900S-6-9-0	ヒツパリカナグ FITTING	1		
16-47	V41316-00060	ヒラザガネ WASHER	1	M6	
16-48	V53016-00080	Rピン PIN	1	呼び径φ 8	
16-49	FSR750-8-31-0A	カイテンジクウケカナグ FITTING	1		
16-50	V20120-08020	コガタボルト BOLT	2	M8×20	
16-51	V30020-00080	ナット NUT	2	M8	
16-52	V40126-00080	S・W WASHER, SPRING	2	M8	
16-53	FSR550-8-7-0	グロメット GROMMET	1	クロブレンゴム	
16-54	FSR750-8-32-0	シュートカイテンジク SHAFT, CHUTE TURN	1		
16-55	FSR750-8-33-00	ウォームジクCOMP WORM SHAFT COMP	1		
16-56	8602-08-22-00	ウォームCOMP WORM COMP	1		
16-57	V58010-50022	スプリングピン PIN, SPRING	1	5×22	
16-58	FSR700-6-6-05	ジョイント JOINT	1		

見出番号 Key No.	部 品 コ ー ド Part Code	品 名 Part Name	個数 Q'ty	規 格 Standard	備 考 Remarks
16-59	FSR700-6-6-04	ジョイントアーム JOINT ARM	1		
16-60	V58010-50036	スプリングピン PIN, SPRING	2	5×36	
16-61	V50015-20012	ワリピン PIN, COTTER	1	2×12	
16-62	FA30-4-18-0	ハンドルニギリ KNOB, HANDLE	1	エンブラ回転ニ ギリER-18	ネジロック塗布
16-63	V30020-00080	ナット NUT	1	M8	
16-64	V40126-00080	S・W WASHER, SPRING	1	M8	
16-65	8602-08-25-0	サポートカナグ BRACKET	1		
16-66	V20120-08020	コガタボルト BOLT	2	M8×20	
16-67	V41316-00080	ヒラザガネ WASHER	2	M8	
16-68	V40126-00080	S・W WASHER, SPRING	2	M8	
16-69	8697-08-12-00	ジョウブガードCOMP GUARD COMP, UPPER	1		
16-70	3256-107-005-0	ピン PIN	2		
16-71	V41316-00080	ヒラザガネ WASHER	2	M8	
16-72	V50015-25020	ワリピン PIN, COTTER	2	2.5×20	
16-73	FSR750-8-36-0	アンゼンクラッチトメロッド ROD, SAFETY CLUTCH	1		
16-74	V50015-20018	ワリピン PIN, COTTER	2	2×18	
16-75	V41316-00080	ヒラザガネ WASHER	2	M8	
16-76	8697-08-07-00A	アンゼンクラッチアームCOMP ARM COMP, SAFETY CLUTCH	1		
16-77	8697-08-25-00	ガードレンドウプレートCOMP PLATE COMP, GUARD	1		
16-78	HLS500DK-2-16-00	ハズレボウシバネ SPRING	1		
16-79	FSR750-8-39-00A	カブガードCOMP GUARD COMP, LOWER	1		
16-80	V20026-06020	ボルト BOLT	2	M6×20	
16-81	V38020-00060	Uナット U NUT	2	M6	
16-82	FSR750-8-36-0	アンゼンクラッチトメロッド ROD, SAFETY CLUTCH	1		
16-83	FSR700-6-6-08	マルリベット RIVET	1		
16-84	8602-08-65-0	クラッチカナグ FITTING, CLUTCH	2		
16-85	HD-8-16	ソウコウクラッチバネ CLUTCH SPRING, DRIVE	2		
16-86	FSR650A-4-3-0	ブロワクラッチバネ BLOWER CLUTCH	1		
16-87	FSR750-8-43-0	シュートレバーストッパー GUIDE	1		

見出番号 Key No.	部品コード Part Code	品名 Part Name	個数 Q'ty	規格 Standard	備考 Remarks
16-88	V20120-08016	コガタボルト BOLT	2	M8×16	
16-89	V40126-00080	S・W WASHER, SPRING	2	M8	
16-90	8697-08-01-0	ウォームカバー COVER, WORM	1		
16-91	8697-08-08-0	トリツケカナグ BRACKET	1		
16-92	8697-08-09-0	スペーサ SPACER	1		
16-93	V20120-08025	コガタボルト BOLT	2	M8×25	
16-94	V41316-00080	ヒラザガネ WASHER	2	M8	
16-95	V40126-00080	S・W WASHER, SPRING	2	M8	
16-96	V30020-00080	ナット NUT	2	M8	
16-97	8697-08-11-0	スプリング -SPRING	1		
16-98	FA3-4-04-0	チョウセイネジザガネ WASHER	1		
16-99	HD-8-16	走行クラッチバネ SPRING, DRIVE CLUCH	2		
16-100	8607-08-32-0	ワイヤ(275) WIRE	1		
16-101	V41316-0060	ヒラザガネ WASHER	2	M6	
16-102	V5005-20016	ワリピン PIN, COTTER	2	2×16	

No. 17 外装関係
EXTERIOR SYSTEM

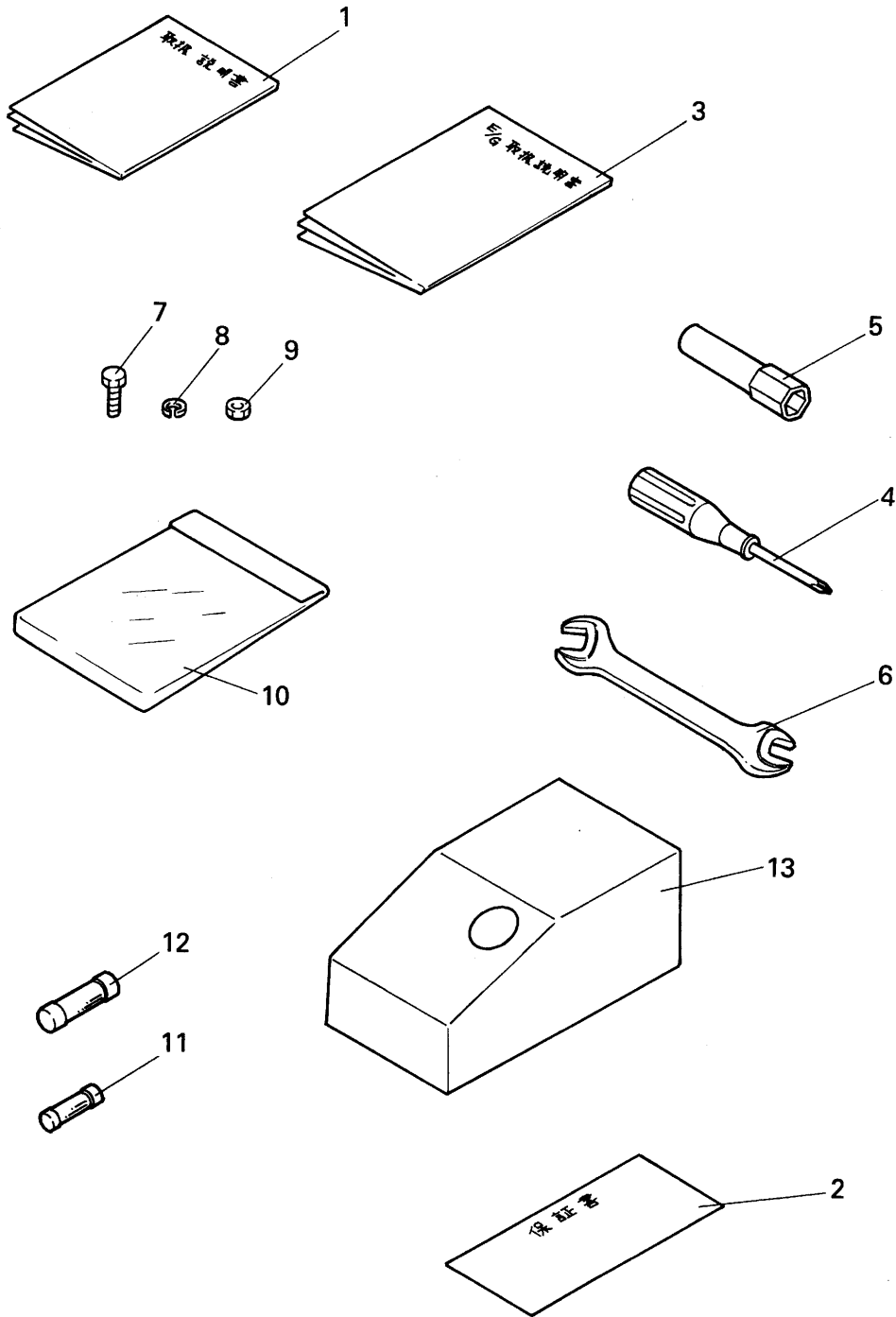


見出番号 Key No.	部 品 コ ー ド Part Code	品 名 Part Name	個数 Q'ty	規 格 Standard	備 考 Remarks
17- 1	FSR750-9-1-00C	フロントカバー-COMP COVER COMP, FRONT	1		
17- 2	8602-09-12-0	グロメット GROMMET	1		
17- 3	8697-09-01-0	コテイブラケット BRACKET	1		
17- 4	FSR1100B-9-12-04	フチゴム RUBBER, EDGE	1		
17- 5	FSR750-9-3-00A	カバートメカナゲ(L) COMP FITTING COMP, COVER STOP (L)	1		
17- 6	V20120-08030	コガタボルト BOLT	2	M8×30	
17- 7	V41316-00080	ヒラザガネ WASHER	4	M8	
17- 8	V40126-00080	S・W WASHER, SPRING	2	M8	
17- 9	V30020-00080	ナット NUT	2	M8	
17-10	FSR750-9-4-00	カバートメカナゲ(R) COMP FITTING COMP, COVER STOP (R)	1		
17-11	V20120-08020	コガタボルト BOLT	2	M8×20	
17-12	V41316-00080	ヒラザガネ WASHER	2	M8	
17-13	V40126-00080	S・W WASHER, SPRING	2	M8	
17-14	V30020-00080	ナット NUT	2	M8	
17-15	8697-20-05-000	サイドカバー(L) ASSY COVER ASSY, SIDE	1		8697-09-05-00 PL マーク含む
17-16	V20120-08012	コガタボルト BOLT	5	M8×12	
17-17	V41316-00080	ヒラザガネ WASHER	5	M8	
17-18	V40126-00080	S・W WASHER, SPRING	5	M8	
17-19	8697-20-06-000	サイドカバー(R) ASSY COVER ASSY, SIDE (R)	1		FSR750-9-6-00 PL マーク含む
17-20	V20120-08012	コガタボルト BOLT	5	M8×12	
17-21	V41316-00080	ヒラザガネ WASHER	5	M8	
17-22	V40126-00080	S・W WASHER, SPRING	5	M8	
17-23	8697-20-07-000	トップカバー-ASSY COVER ASSY, TOP	1		8614-09-14-00A PL マーク含む
17-24	V20026-06016	ボルト BOLT	4	M6×16	
17-25	V41316-00060	ヒラザガネ WASHER	4	M6	
17-26	V40126-00060	S・W WASHER, SPRING	4	M6	
17-27	V30020-00060	ナット NUT	4	M6	
17-28	FSRB-110-7-93	ゴムブッシュ BUSH	3		
17-29	V90004-00011	キャッチクリップ CLIP CATCH	2		

見出番号 Key No.	部 品 コ ー ド Part Code	品 名 Part Name	個数 Q'ty	規 格 Standard	備 考 Remarks
17-30	V87200-00000	キャッチクリップヨウウケカナゲ FITTING, CATCH CLIP	2		
17-31	8697-09-04-00	ボウセツパンCOMP PLATE COMP	1		
17-32	V20120-08016	コガタボルト BOLT	3	M8×16	
17-33	V40126-00080	S・W WASHER, SPRING	3	M8	
17-34	V90002-ABA4A	POPリベット RIVET, POP	8	AB4-4A	
17-35	8697-09-06-00	ボウスイカバーCOMP COVER COMP	1		
17-36	V40126-00080	S・W WASHER, SPRING	2	M8	
17-37	V30020-00080	ナット NUT	2	M8	
17-38	8601-09-10-0	サポートロッド ROD, SUPPORT	1		
17-39	8601-09-11-0A	ホース HOSE	1		
17-40	V41316-00060	ザガネ WASHER	1	M6	
17-41	V50015-20010	ワリピン PIN, COTTER	1	2×10	
17-42	8697-09-07-00	ベルトカバーウエCOMP BELT COVER UPPER COMP	1		
17-43	8697-09-08-00	ベルトカバーシタCOMP BELT COVER LOWER COMP	1		
17-44	V20120-08016	コガタボルト BOLT	2	M8×16	
17-45	V40126-00080	S・W WASHER, SPRING	2	M8	
17-46	V20026-06012	ボルト BOLT	2	M6×12	
17-47	V40126-00060	S・W WASHER, SPRING	2	M6	
17-48	V41316-00060	ヒラザガネ WASHER	2	M6	
17-49	8697-09-09-0B	ガード(カウンタ) GUARD(COUNTER)	1		
17-50	8614-09-16-0	ブロワプーリガード GUARD, BLOWER PULLEY	1		
17-51	V20120-10020	コガタボルト BOLT	2	M10×20	
17-52	V40126-00100	S・W WASHER, SPRING	2	M10	
17-53	8714-09-02-0	マクツキグロメット GROMMET	1		
17-54	8697-09-10-0	ガードR(ブロワ) GUARD R(BLOWER)	1		
17-55	V20120-08016	コガタボルト BOLT	2	M8×16	
17-56	V40126-00080	S・W WASHER, SPRING	2	M8	
17-57	8697-09-11-0	ガード(ウシロ)A GUARD(REAR)A	1		
17-58	V20120-08016	コガタボルト BOLT	4	M8×16	

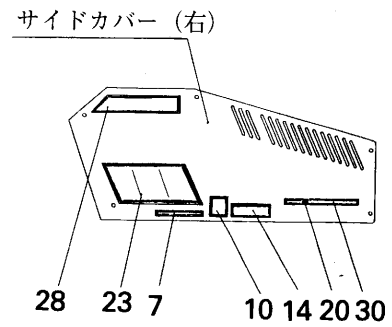
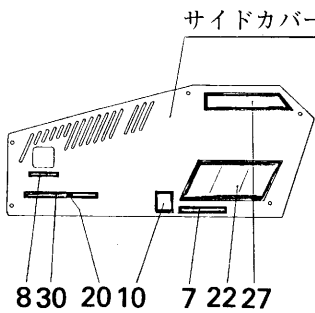
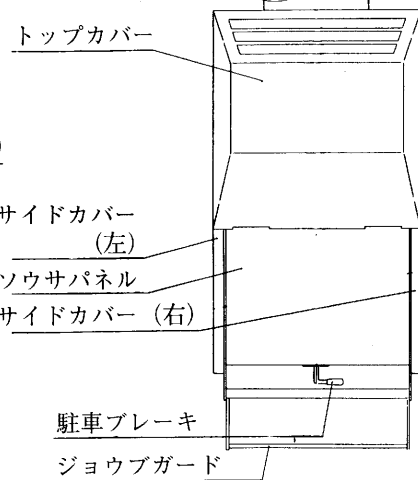
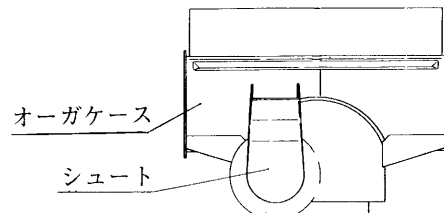
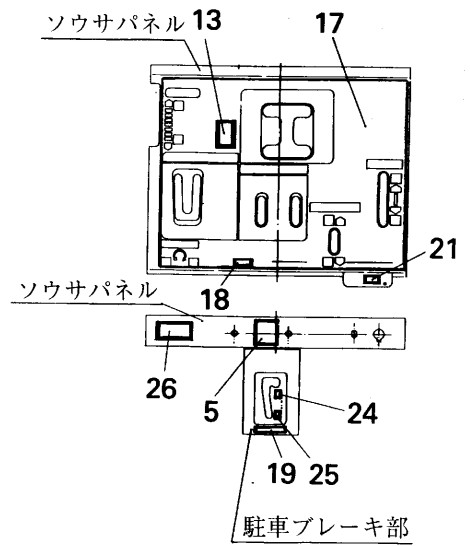
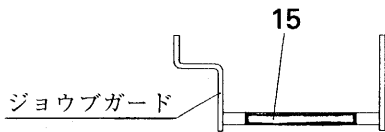
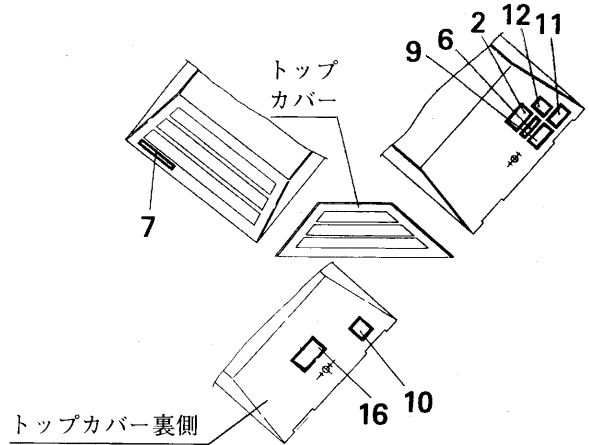
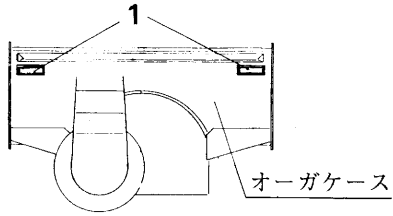
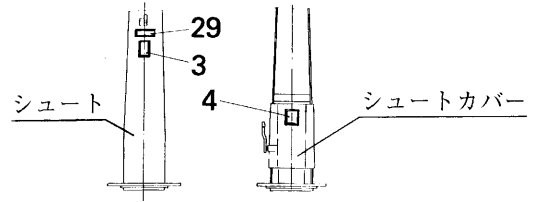
見出番号 Key No.	部 品 コ ー ド Part Code	品 名 Part Name	個数 Q'ty	規 格 Standard	備 考 Remarks
17-59	V40126-00080	S-W WASHER, SPRING	4	M8	
17-60	8697-09-12-0	プレート(I/20×190) PLATE	2		
17-61	8697-09-13-0	ボウゴカバー-COMP COVER COMP	1		

No. 18 付 属 品
ACCESSORY



見出番号 Key No.	部 品 コ ー ド Part Code	品 名 Part Name	個数 Q'ty	規 格 Standard	備 考 Remarks
18-1	8614-12-20-0	取扱説明書 INSTRUCTION MANUAL	1		
18-1	8614-12-20-0	取扱説明書 INSTRUCTION MANUAL	1		イセキ
18-1	8614-12-20-0	取扱説明書 INSTRUCTION MANUAL	1		三菱東
18-1	8614-12-20-0	取扱説明書 INSTRUCTION MANUAL	1		三菱
18-2	7200-06-03-0	保証書 WARRANTY	1		
18-3	—————	エンジン取扱説明書 INSTRUCTION MANUAL	1		
18-4	—————	十字ドライバー DRIVER	1		} エンジン付属品
18-5	—————	ボックススパナ SPANER, BOX	1		
18-6	—————	スパナ SPANER	1		
18-7	V20120-08025	コガタボルト BOLT	10	10×13	
18-8	V40126-00080	S-W WASHER, SPRING	10	M8×25(4T)	シャーボルト
18-9	V80020-00080	ナット NUT	10	M8	
18-10	8602-12-01-0	コウグブクロ BAG, TOOL	1	M8	
18-11	V90003-00005	ヒューズ FUSE	1		
18-12	V90003-00010	ヒューズ FUSE	1	5A	
18-13	FSR700SL-9-11-0	シートカバー COVER, SEAT	1	10A	

No. 19 マーク関係 MARK SYSTEM



見出番号 Key No.	部 品 コ ー ド Part Code	品 名 Part Name	個数 Q'ty	規 格 Standard	備 考 Remarks
19-1	8600-13-50-0	キケン (オーガ) LABEL, DANGER(AUGER)	2		
19-2	8600-13-51-0	キケン (コウシン/ハッシン) LABEL, DANGER(R/S)	1		
19-3	8600-13-52-0	ケイコク (トウセツコウ) LABEL, WARNING(SNOW THROW)	1		
19-4	8600-13-53-0	ケイコク (ブロウ) LABEL, WARNING(BLOWER)	1		
19-5	8600-13-54-0	ケイコク (ヒジョウテイシS.W) LABEL, WARNING(STOP SWITCH)	1		
19-6	8600-13-56-0	ケイコク (ハイキガス) LABEL, WARNING(EXHAUST)	1		
19-7	8600-13-57-0	チュウイ (カバー) LABEL, CAUTION(COVER)	3		
19-8	8600-13-58-0	チュウイ (マフラー) LABEL, CAUTION(MUFFLER)	1		
19-9	8600-13-60-0	ケイコク (ケイシャメンB) LABEL, WARNING(SLOPE B)	1		
19-10	8600-13-64-0	チュウイ (ファン/ベルト) LABEL, CAUTION(FAN/BELT)	3		
19-11	8600-13-65-0	チュウイ (トリセツ) LABEL, CAUTION(SNOW THROW)	1		
19-12	8600-13-66-0	チュウイ (テンケンジ) LABEL, CAUTION(INSPECTION)	1		
19-13	8600-13-67-0	チュウイ (ハッシンテイカイテン) LABEL, CAUTION(START/SLOW TURNING)	1		
19-14	1668-904-011-2B	ラベル (キケン/バッテリー) LABEL, DANGER(BATTERY)	1		
19-15	13-9-144	トラマーク (B) MARK(B), TIGER	1		
19-16	13-9-459	ベルトサイズマーク MARK, BELT SIZE	1		
19-17	8697-20-08-000	パネルマーク COMP MARK COMP, PANEL	1		PL マーク含む
19-18	8614-13-17-0	ゼンショウトウスイッチマーク MARK, HEAD LAMP SWITCH	1		
19-19	8608-13-09-21	チュウシャブレーキマーク MARK, PARKING BRAKE	1		
19-20	8630-13-04-0	Fマーク (小) F MARK	2		
19-21	8619-13-16-0	エンジンスイッチマーク (G) MARK(G), ENGINE SWITCH	1		
19-22	8602-13-11-0	サイドパネルマーク (L) MARK(L), SIDE PANEL	1		
19-23	8602-13-12-0	サイドパネルマーク (R) MARK(R), SIDE PANEL	1		
19-24	8607-13-07-0	マーク (イリ) MARK(IN)	1		
19-25	8607-13-08-0	マーク (キリ) MARK(OFF)	1		
19-26	13-9-207A	キシユマーク MARK, MODEL	1		
19-27	8608-13-09-05	シャメイマーク (L) MARK(L), FUJII	1		
19-28	8608-13-09-06	シャメイマーク (R) MARK(R), FUJII	1		
19-29	8693-13-09-01	フジイマーク MARK, FUJII	1		

見出番号 Key No.	部 品 コ ー ド Part Code	品 名 Part Name	個数 Q'ty	規 格 Standard	備 考 Remarks
19-30	8697-13-03-0	カタシキマーク MARK, MODEL	2		

インデックス

INDEX

部品番号インデックス

部品コード	頁	見出番号	部品コード	頁	見出番号	部品コード	頁	見出番号
13-9-144	106	19-15	8614-05-02-0	70	11-9	8697-09-15-0	52	5-68
13-9-207A	106	19-26	8614-05-03-0	66	10-28	8697-13-03-0	108	19-30
13-9-459	106	19-16	8614-06-08-0A	72	12-26	8697-20-01-000	72	12-1
1668-904-011-2B	106	19-14	8614-06-12-0	76	13-28	8697-20-02-000	76	13-1
259-106-007-0	64	9-4	8614-07-09-0	82	14-34	8697-20-03-000	76	13-13
3103-213-051-0	86	15-53	8614-07-10-00	80	14-1	8697-20-04-000	84	15-16
3103-821-051-0	86	15-61	8614-07-11-00	80	14-7	8697-20-05-000	98	17-15
3256-107-005-0	94	16-70	8614-07-15-0A	82	14-35	8697-20-06-000	98	17-19
7200-06-03-0	104	18-2	8614-07-19-0	82	14-47	8697-20-07-000	98	17-23
8600-07-28-0	82	14-46	8614-08-45-00	84	15-1	8697-20-08-000	106	19-17
8600-07-55-0	82	14-40	8614-09-16-0	100	17-50	8714-09-02-0	100	17-53
8600-07-85-000	82	14-48	8614-12-20-0	104	18-1	8718-03-07-0	78	13-32
8600-07-93-0	82	14-51	8614-13-17-0	106	19-18	B080A08X016	29	4
8600-07-95-0	76	13-27	8619-05-22-00	70	11-18	B155B06X085	10	8
	82	14-38	8619-06-13-0	72	12-23	B155B08X020	26	1
8600-13-50-0	106	19-1	8619-13-16-0	106	19-21	B751A06X016K	29	10
8600-13-51-0	106	19-2	8630-13-04-0	106	19-20	B800A06X008	6	15
8600-13-52-0	106	19-3	8686-10-16-0	82	14-39		22	20
8600-13-53-0	106	19-4	8693-13-09-01	106	19-29	B800A06X012	13	35
8600-13-54-0	106	19-5	8697-01-01-0A	42	3-25		16	13
8600-13-56-0	106	19-6	8697-01-02-00A	42	3-3	B800A06X030	25	2
8600-13-57-0	106	19-7	8697-02-01-00A	50	5-50	B800A08X016	22	21
8600-13-58-0	106	19-8	8697-02-02-00	52	5-64	B800B08X030	6	16
8600-13-60-0	106	19-9	8697-03-01-00A	58	7-10	B800B10X065	3	16
8600-13-64-0	106	19-10	8697-05-01-00A	70	11-1	B805B06X012	4	2
8600-13-65-0	106	19-11	8697-05-02-00A	70	11-2		16	17
8600-13-66-0	106	19-12	8697-07-07-0	82	14-32		17	2
8600-13-67-0	106	19-13	8697-07-08-0	82	14-33		18	2
8601-06-04-0	76	13-7	8697-08-01-0	96	16-90	B805B06X016	19	9
8601-09-10-0	100	17-38	8697-08-05-00	86	15-37		20	6
8601-09-11-0A	100	17-39	8697-08-06-00	90	16-1	B805B06X030	9	8
8602-06-03-00	76	13-2	8697-08-07-00A	94	16-76	BG04486	8	1
8602-06-04-00	76	13-3	8697-08-08-0	96	16-91	FA21533D	29	3
8602-06-08-0	76	13-20	8697-08-09-0	96	16-92	FA24135	29	6
8602-06-11-00A	76	13-14	8697-08-11-0	96	16-97	FA27080XX003	11	6
8602-08-13-0	88	15-64	8697-08-12-00	94	16-69		13	25
8602-08-22-00	92	16-56	8697-08-13-00	90	16-13	FA28011	1	1
8602-08-25-0	94	16-65	8697-08-14-00	90	16-16	FA28198	22	22
8602-08-65-0	94	16-84	8697-08-16-00	86	15-49	FA28217	21	2
8602-09-12-0	98	17-2	8697-08-17-00	86	15-50	FA29008	5	1
8602-12-01-0	104	18-10	8697-08-18-00	86	15-60	FA29015	9	9
8602-13-11-0	106	19-22	8697-08-19-0	88	15-69	FA3-4-04-0	96	16-98
8602-13-12-0	106	19-23	8697-08-20-0	88	15-70	FA30-4-18-0	94	16-62
8607-01-04-0	42	3-22	8697-08-21-0A	90	16-28	FA31015	5	2
8607-08-25-0	88	15-65	8697-08-22-00	86	15-59	FM200-8-21-0	80	14-25
8607-08-32-0	96	16-100	8697-08-23-00	84	15-7	FN11223	1	2
8607-13-07-0	106	19-24	8697-08-24-0	88	15-74	FR42294A	29	1
8607-13-08-0	106	19-25	8697-08-25-00	94	16-77	FR45980	29	7
8608-03-31-0	58	7-21	8697-09-01-0	98	17-3	FR46903A	27	2
8608-03-33-0	58	7-5	8697-09-04-00	100	17-31	FR53226	20	7
8608-06-27-0	86	15-54	8697-09-06-00	100	17-35	FR56780	26	2
8608-08-69-0	88	15-66	8697-09-07-00	100	17-42	FR67419	19	10
8608-13-09-05	106	19-27	8697-09-08-00	100	17-43	FR67419	20	8
8608-13-09-06	106	19-28	8697-09-09-0B	100	17-49	FSR110-1-24	38	2-11
8608-13-09-21	106	19-19	8697-09-10-0	100	17-54	FSR110-1-27	38	2-21
8614-02-13-00A	44	4-22	8697-09-11-0	100	17-57	FSR110-1-65C	42	3-26
8614-02-14-0	46	4-33	8697-09-12-0	102	17-60	FSR110-1-68	42	3-2
8614-02-16-00	44	4-5	8697-09-13-0	102	17-61	FSR110-5-8	64	9-3
8614-03-13-000	58	7-20	8697-09-14-0	52	5-67	FSR1100-1-14-00A	34	1-21

部品番号インデックス

部品コード	頁	見出番号	部品コード	頁	見出番号	部品コード	頁	見出番号
FSR1100-1-19-00	42	3-10	FSR700SL-6-6-0	72	12-7	FSR750-8-20-00	90	16-8
FSR1100-1-36-00	42	3-6	FSR700SL-6-20-0A	72	12-15	FSR750-8-23-00	90	16-19
FSR1100-1-37-00	34	1-23	FSR700SL-9-11-0	104	18-13	FSR750-8-24-0	90	16-22
	66	10-12	FSR750-1-1-0	34	1-29	FSR750-8-25-0A	90	16-25
FSR1100-1-38-00	42	3-21	FSR750-1-2-0	34	1-28	FSR750-8-26-0	92	16-32
FSR1100-1-8-00	42	3-11	FSR750-1-3-0	40	2-31	FSR750-8-27-00	92	16-33
FSR1100-5-9-00	70	11-3	FSR750-1-4-0	40	2-45	FSR750-8-28-0	92	16-36
FSR1100-8-26-0	84	15-26	FSR750-1-5-0	38	2-1	FSR750-8-29-00	92	16-39
FSR1100-9-53-03A	80	14-26	FSR750-1-6-0	34	1-15	FSR750-8-30-0	92	16-42
	88	15-75	FSR750-1-7-0	50	5-56	FSR750-8-31-0A	92	16-49
FSR1100B-9-12-04	98	17-4	FSR750-1-8-0	50	5-57	FSR750-8-32-0	92	16-54
FSR1100DC-3-3-0	58	7-19	FSR750-2-1-0	44	4-1	FSR750-8-33-00	92	16-55
FSR1100DS-7-9-04	82	14-31	FSR750-2-2-00	44	4-15	FSR750-8-36-0	94	16-73
FSR1100SL-2-25-0	50	5-39	FSR750-2-3-00	44	4-16		94	16-82
FSR450-2-3-0	38	2-9	FSR750-2-4-00	44	4-17	FSR750-8-39-00A	94	16-79
FSR550-5-13-0	66	10-16	FSR750-2-6-0	48	5-10	FSR750-8-40-0	86	15-39
FSR550-5-14-0	66	10-17	FSR750-2-7-0	48	5-21	FSR750-8-41-0	78	13-31
FSR550-5-17-0	66	10-2	FSR750-2-8-0	48	5-29		92	16-45
FSR550-5-18-0	66	10-26	FSR750-2-9-0	50	5-35	FSR750-8-42-0	90	16-10
FSR550-5-19-0	48	5-14	FSR750-2-10-00B	50	5-42	FSR750-8-43-0	94	16-87
	66	10-27	FSR750-2-13-0A	46	4-32	FSR750-9-1-00C	98	17-1
FSR550-8-7-0	92	16-53	FSR750-2-14-00	46	4-30	FSR750-9-3-00A	98	17-5
FSR650A-4-3-0	94	16-86	FSR750-2-15-00	50	5-49	FSR750-9-4-00	98	17-10
FSR700-1-10-0	34	1-13	FSR750-2-17-00	52	5-65	FSR800A-1-1-0	34	1-25
FSR700-1-12-0	34	1-8	FSR750-2-18-00	52	5-60	FSR800A-2-26-0	54	6-24
FSR700-1-13-0	34	1-9	FSR750-2-20-0	52	5-66	FSR800A-6-3-00	72	12-8
FSR700-1-3-0	40	2-41	FSR750-3-1-0	58	7-1	FSR800A-10-5-0A	80	14-17
FSR700-1-5-0	38	2-16	FSR750-3-2-0	58	7-6	FSR900S-2-8-0	50	5-30
FSR700-1-6-0	38	2-10	FSR750-3-5-0	58	7-15	FSR900S-2-11-0	48	5-16
FSR700-1-9-0	34	1-12	FSR750-3-7-0	58	7-23	FSR900S-2-23-0	54	6-18
FSR700-2-28-0	54	6-1	FSR750-3-8-0	58	7-28	FSR900S-5-2-00	64	9-20
FSR700-2-50-0	54	6-11	FSR750-4-1-00A	62	8-1	FSR900S-6-9-0	76	13-22
FSR700-3-6-0A	58	7-22	FSR750-4-2-00	62	8-2	FSR900S-6-9-0	92	16-46
FSR700-6-13-0A	76	13-23	FSR750-4-3-00	62	8-3	FSR900S-6-11-0	76	13-21
FSR700-6-6-04	94	16-59	FSR750-4-6-0	62	8-7	FSR900S-7-12-0	80	14-13
FSR700-6-6-05	92	16-58	FSR750-4-7-0	62	8-8	FSR900S-8-7-0	86	15-36
FSR700-6-6-08	94	16-83	FSR750-4-8-00A	54	6-28	FSR900S-8-13-0A	44	4-10
FSR700-7-2-01	80	14-10	FSR750-4-9-00A	54	6-29	FSR90D2-6-11-0	76	13-6
FSR700-7-20-0	80	14-11	FSR750-5-1-0	64	9-1	FSR90D2-6-8-0	76	13-4
FSR700SL-5-4-0	64	9-14	FSR750-5-2-0	64	9-2	FSRB-110-7-93	98	17-28
FSR700SL-5-8-0	64	9-17	FSR750-5-3-0	64	9-8	FSRB110-1-25A	38	2-13
FSR700SL-5-10-0A	66	10-1	FSR750-5-4-0	64	9-18	FSRB110-1-25B	38	2-5
FSR700SL-5-11-0	66	10-3	FSR750-5-5-0	64	9-19	FSRB110-1-63	42	3-4
FSR700SL-5-12-0A	66	10-4	FSR750-6-3-0	72	12-16	H051D04X008	14	38
FSR700SL-5-14-0	66	10-21	FSR750-6-4-00A	62	8-11	HD-1-1	34	1-1
FSR700SL-5-16-0	70	11-10	FSR750-7-3-0A	80	14-8	HD-2-29	54	6-12
FSR700SL-5-18-0	70	11-11	FSR750-7-6-0	80	14-28	HD-2-70	66	10-22
FSR700SL-5-20-0	66	10-29	FSR750-8-2-00	84	15-4	HD-8-11	86	15-42
FSR700SL-5-21-0	66	10-11	FSR750-8-4-0	84	15-8	HD-8-12	84	15-28
FSR700SL-5-40-0	48	5-1	FSR750-8-5-0	84	15-11	HD-8-16	44	4-11
FSR700SL-5-41-0	48	5-4	FSR750-8-7-0	84	15-22		94	16-85
FSR700SL-5-42-0	48	5-7	FSR750-8-8-0	84	15-23		96	16-99
FSR700SL-5-44-0 (R)	48	5-13	FSR750-8-9-0	84	15-29	HD-8-3-03	58	7-7
FSR700SL-5-45-0 (L)	50	5-34	FSR750-8-10-00	84	15-32		88	15-67
FSR700SL-5-49-0	50	5-33	FSR750-8-11-00	86	15-35	HLS500DK-2-16-00	94	16-78
FSR700SL-5-52-0	50	5-36	FSR750-8-13-00	86	15-38	HLS700DK1-8-26-0	80	14-24
FSR700SL-5-53-0	48	5-15	FSR750-8-14-0	86	15-41	HM-1-8	36	1-36
FSR700SL-6-3-00A	72	12-5	FSR750-8-15-00	86	15-45	HM-1-9	34	1-2
FSR700SL-6-4-00A	72	12-6	FSR750-8-19-00A	90	16-5	HM-1-9B	34	1-3

部品番号インデックス

部品コード	頁	見出番号	部品コード	頁	見出番号	部品コード	頁	見出番号
HM-1-9B	66	10-13	HMS-30-2-2-005	54	6-20	KK12008AE007	11	7
HM-1-13	48	5-17	HMS-30-2-2-006	54	6-5	KK12008AE009	13	29
HM-1-15	38	2-8	HMS-300-1-93A	40	2-37	KK12008AE011	13	28
	68	10-30	HW-2-37	48	5-22	KK12008AE015	11	10
HM-1-17	38	2-3	HWS-25K-2-2-04	40	2-42	KK12008AE016	11	11
HM-1-18	38	2-17	KA02019AB	10	2	KK12008AE018	12	19
HM-1-20	38	2-24	KA10030CA	10	1	KK12008AE019	12	20
HM-1-21	38	2-25	KB46007BA	1	3	KK12008AE020	12	21
HM-1-26	38	2-18	KB66006AB	5	3	KK12008AE029	12	24
HM-1-28	38	2-20	KC02029AA	2	1	KK13004CC008	11	8
HM-1-28B	38	2-23	KC09002AA	4	1	KK15001AA002	11	2
HM-1-29	38	2-19	KC66009AA	3	17	KK15001AA004	11	4
HM-1-30	38	2-2		30	3	KK15003AE003	11	3
HM-1-31	38	2-26	KD02021AA	7	1	KK15003AE014	11	12
HM-1-32A	38	2-28	KD03011AA	8	2	KK15003AE015	12	13
HM-1-33	38	2-29	KD03011BA	8	2	KK15003AE018	12	16
HM-1-36	40	2-30	KD03011CA	8	2	KK15003AE019	12	17
HM-1-37A	34	1-17	KD51002AA	5	4	KK15003AE024	12	22
HM-1-37B	34	1-16	KD63015AA	7	3	KK15003AE025	12	23
HM-1-38	34	1-19	KD63016AA	7	2	KK15003AE026	13	26
HM-1-40B	34	1-18	KD70001AA	8	3	KK15003AE027	13	27
HM-1-41	40	2-33	KE02031CB	9	2	KK15008YX011	11	9
HM-1-42	40	2-34	KE09022AA	24	1	KK15014AA	11	1
HM-1-43	42	3-9	KE09023AA	21	1	KK15014AA020	12	18
HM-1-44	42	3-13	KE12007CA	9	3	KK33006AA	13	30
HM-1-47	42	3-18	KE24010BA	9	4	KK50005AA	10	3
HM-1-48	42	3-19	KE25002AA	9	5	KK74524AA055	12	14
HM-1-58	34	1-26	KE42027AA	27	3	KK74525AA013	12	15
HM-1-60	34	1-22	KE70011AA	21	3	KK90033AA	13	33
	42	3-24	KE90057AA	27	1	KK90034AA	13	34
HM-1-70	34	1-4	KE90073AA	9	6	KL11001AA	5	8
HM-1-72	34	1-5	KF04051CA	19	1	KL14009AA	5	9
HM-1-76	42	3-14	KF05010BA	19	2	KL14010AA	5	10
HM-1-77	42	3-15	KF31010AA	20	1	KL21005CA	5	11
HM-1-78	42	3-16	KF31010AA001	20	2	KM02042AA	23	1
HM-1-7B	66	10-14	KF31010AA002	20	3	KM60009AA	29	8
HM-2-100	44	4-25	KF31010AA003	20	4	KM70032AA	23	3
HM-2-105	44	4-27	KF31010AA004	20	5	KM70032AB	30	7
HM-2-30	54	6-13	KF40003AA	19	3	KN13001AA	29	2
HM-2-82	44	4-2	KF59008AA	19	5	KP01024AA	8	4
	48	5-18	KF59009AA	19	6	KP01024BA	8	4
	48	5-26	KF90080DA	19	4	KP01024CA	8	4
	54	6-14	KG01003BA	5	5	KP02010AA	8	6
	64	9-5	KG03009EA	15	1	KP02010BA	8	6
	70	11-14	KG14004AA	5	6	KP02010CA	8	6
HM20-2-20-0	56	6-31	KG22004AA	5	7	KP57001AA	8	5
	72	12-3	KG22006AA	15	7	KR30004CA	14	37
HMD750-8-9-0	42	3-1	KG31016AA	15	8	KR30006AA	15	3
	86	15-48	KG34006LA	16	14	KR40009AA	25	1
	90	16-4	KG35007AA	15	2	KS11001AA	21	4
HMD750-8-10-0	90	16-12	KG41009AA	15	9	KS11001AA003	21	10
HMS-250-2-11-0	44	4-6	KG42005CA	15	10	KS11001AA102	21	5
	50	5-53	KG90015AA	16	15	KS11001AA104	21	6
	58	7-16	KG90016AA	15	11	KS11001AA105	21	7
HMS-30-1-37-000	40	2-32	KH28004CA	17	1	KS11001AA106	21	8
HMS-30-2-2-002	54	6-2	KH40020AA	18	1	KS11001AA107	21	9
HMS-30-2-2-004	54	6-3	KH50003AA	26	3	KS11001AA108	21	11
	54	6-19	KK09002BA	13	36	KS11001AA109	21	12
HMS-30-2-2-005	54	6-4	KK12008AE005	11	5	KS11001AA110	22	13

部品番号インデックス

部品コード	頁	見出番号	部品コード	頁	見出番号	部品コード	頁	見出番号
KS11001AA111	22	14	S655W21	5	12	V20120-08025	44	4-3
KS11001AA112	22	15	V00000-0000R	80	14-12		48	5-5
KS11001AA113	22	16	V00000-01238	80	14-21		66	10-18
KS11001AA114	22	17	V11016-60012	80	14-22		70	11-5
KS11001AA115	22	18	V11210-80020	64	9-15		96	16-93
KS11001AA116	22	19		72	12-27		104	18-7
KS90020AA	9	1	V11210-80045	36	1-30	V20120-08030	98	17-6
KU14017BA	15	5	V20026-06010	66	10-9	V20120-08045	34	1-20
KU14031AA	6	17		76	13-17		58	7-12
KU23006AA	10	5	V20026-06012	42	3-17	V20120-08050	58	7-17
KU23009AA	2	2		72	12-22	V20120-10020	100	17-51
KU24002AA	16	16		80	14-29	V20126-10016	58	7-8
KU44001AA	2	3		100	17-46	V20126-10020	40	2-43
	6	18	V20026-06015	50	5-37		62	8-9
KU50018AA	19	7	V20026-06016	50	5-58		62	8-12
KU50019AA	19	8		76	13-24	V20126-10025	34	1-27
KU60002AA	29	9		82	14-37		36	1-32
KU70006AA	15	12		84	15-17		48	5-2
KU70007AA	9	7		98	17-24		50	5-43
KU80013AA	15	6	V20026-06020	82	14-36		62	8-4
KU90006BA	22	23		94	16-80		72	12-2
KV01139AA	7	6	V20026-08070	54	6-8		80	14-2
KV24003AA	2	4	V20120-08012	54	6-16	V20126-10030	50	5-45
KV35002AA	2	5		70	11-8		68	10-32
KV45002AA	2	6		98	17-16	V20126-10035	56	6-30
KV55006AA	2	7		98	17-20	V20126-10040	64	9-9
KV65003AA	2	8	V20120-08016	34	1-6	V20126-12020	54	6-21
KV71004AA	2	9		34	1-10	V20127-12020	36	1-34
KV72003AA	2	10		44	4-21	V20130-06010	42	3-7
KV73002AA	2	11		52	5-61	V20130-06012	42	3-23
KV74002AA	2	12		58	7-2	V20130-08020	44	4-23
KV75006AA	3	13		66	10-7		46	4-31
KV75007AA	3	14		70	11-15		48	5-19
KV83005DD	7	7		80	14-18		48	5-27
KV84004AA	7	8		84	15-30		70	11-19
KW21003AA	3	15		86	15-55	V20130-10025	64	9-21
KW31007AA	30	4		88	15-71	V20130-10045	80	14-3
KW31007AA	6	20		90	16-6	V20820-08028	76	13-8
KW33002AA	4	3		96	16-88	V24020-08025	72	12-17
	30	2		100	17-32	V30020-00040	82	14-50
KW34001AA	13	31		100	17-44	V30020-00060	72	12-25
	30	5		100	17-55		76	13-26
KW34005AA	10	6		100	17-58		82	14-42
	13	32	V20120-08020	44	4-18		98	17-27
	30	6		50	5-32	V30020-00080	44	4-12
KW36006BA	10	7		58	7-11		44	4-24
KW39058BA	30	1		64	9-6		58	7-13
N801A06	10	9		66	10-6		58	7-18
	19	11		72	12-9		70	11-6
N801A08	22	24		72	12-13		72	12-10
	23	2		84	15-2		72	12-18
P051Y04X100	28	1		84	15-5		76	13-10
P051Y08X360	28	2		84	15-9		80	14-20
S111X62X030	1	5		84	15-12		84	15-15
	6	14		92	16-50		86	15-44
S111X62X060	1	4		94	16-66		86	15-58
	6	13		98	17-11		92	16-31
S500P04	14	40	V20120-08025	34	1-14		92	16-51
	15	4		34	1-24		94	16-63

部品番号インデックス

部品コード	頁	見出番号	部品コード	頁	見出番号	部品コード	頁	見出番号
V30020-00080	96	16-96	V40126-00080	88	15-72	V41316-00080	92	16-35
	98	17-9		90	16-7		94	16-67
	98	17-14		92	16-52		94	16-71
	100	17-37		94	16-64		94	16-75
V30020-00100	50	5-47		94	16-68		96	16-94
	54	6-27		96	16-89		98	17-7
	60	7-30		96	16-95		98	17-12
	64	9-11		98	17-8		98	17-17
	64	9-22		98	17-13		98	17-21
	68	10-33		98	17-18	V41316-00100	50	5-46
	80	14-5		98	17-22		54	6-25
V32000-00060	76	13-19		100	17-33		58	7-27
V37016-00060	80	14-14		100	17-36		62	8-5
V38020-00060	94	16-81		100	17-45		64	9-10
V38020-00080	54	6-9		100	17-56		80	14-4
V38020-00120	88	15-63		102	17-59	V41316-00120	44	4-8
	90	16-11		104	18-8		88	15-62
V40126-00040	82	14-49	V40126-00100	36	1-33		90	16-9
V40126-00060	42	3-8		40	2-44	V41316-00140	58	7-25
	50	5-38		48	5-3	V41316-00160	50	5-51
	52	5-59		50	5-44		86	15-34
	72	12-24		56	6-32		86	15-52
	76	13-18		58	7-9		90	16-3
	76	13-25		62	8-6		90	16-15
	80	14-15		62	8-10		90	16-18
	80	14-23		62	8-13		90	16-21
	82	14-30		64	9-12		92	16-41
	82	14-41		72	12-4	V41316-0060	96	16-101
	84	15-18		80	14-6	V41316-00800	70	11-17
	98	17-26		100	17-52	V50015-20010	100	17-41
	100	17-47	V40126-00120	36	1-35	V50015-20012	78	13-30
V40126-00080	34	1-7		54	6-7		84	15-25
	34	1-11		54	6-23		84	15-27
	44	4-4	V41316-00060	42	3-29		86	15-40
	44	4-20		76	13-29		86	15-46
	48	5-20		80	14-16		90	16-29
	48	5-28		84	15-24		92	16-37
	52	5-63		90	16-24		92	16-43
	54	6-17		90	16-27		94	16-61
	58	7-4		92	16-30	V50015-20015	76	13-5
	58	7-14		92	16-38		76	13-12
	64	9-7		92	16-44		76	13-16
	66	10-8		92	16-47	V50015-20016	90	16-23
	66	10-19		98	17-25		90	16-26
	70	11-7		100	17-40	V50015-20018	86	15-43
	70	11-16		100	17-48		92	16-34
	70	11-20	V41316-00080	44	4-19		94	16-74
	72	12-12		52	5-62	V50015-20020	42	3-28
	72	12-14		54	6-10	V50015-25020	44	4-9
	72	12-19		58	7-3		88	15-68
	72	12-29		72	12-11		92	16-40
	76	13-9		72	12-20		94	16-72
	80	14-19		72	12-28	V50015-30015	54	6-26
	84	15-3		76	13-11	V50015-30020	58	7-26
	84	15-6		76	13-15	V50015-30025	50	5-52
	84	15-10		84	15-13		86	15-33
	84	15-14		86	15-47		86	15-51
	84	15-31		86	15-57		90	16-2
	86	15-56		88	15-73		90	16-14

部品番号インデックス

部品コード	頁	見出番号	部品コード	頁	見出番号	部品コード	頁	見出番号
V50015-30025	90	16-17	V81100-00300	50	5-55			
	90	16-20	V81700-00300	50	5-48			
V50016-40025	58	7-24	V81700-00340	44	4-13			
V5005-20016	96	16-102		44	4-14			
V53016-00080	92	16-48		48	5-6			
V58010-50022	92	16-57	V90002-00176	100	17-30			
V58010-50036	94	16-60	V90002-ABA4A	100	17-34			
V58010-60032	42	3-27	V90003-00005	104	18-11			
V60011-06203	38	2-6	V90003-00010	104	18-12			
V60011-06205	48	5-11	V90004-00011	98	17-29			
V60011-06205	48	5-24	V91200-50156	80	14-27			
V60011-06206	40	2-36	V96010-12V30	80	14-9			
	68	10-31	V98010-00050	82	14-44			
V60011-06303	38	2-15	V98010-00100	82	14-43			
V60011-06304	48	5-23		82	14-45			
V60012-06304	66	10-24	VSR750-6-5-0	72	12-21			
V60013-06303	38	2-14	W200H06	6	19			
V60016-06202	44	4-26		14	39			
V60016-06204	50	5-40		29	11			
V60016-06205	64	9-13	W405B07X045	29	5			
	70	11-12	W430B05X016	7	4			
V61011-07205	66	10-25		7	5			
V70416-00120	44	4-7	ZZ70002	10	4			
	50	5-54	ZZ70013A	1	6			
	58	7-29						
V70416-00150	44	4-29						
V70416-00200	66	10-23						
V70416-00220	38	2-4						
	38	2-12						
	38	2-27						
	48	5-12						
	48	5-25						
V70416-00290	40	2-35						
V70416-00300	66	10-5						
V70416-00320	36	1-31						
V70516-00350	44	4-28						
V70516-00420	40	2-38						
V70516-00470	50	5-41						
V70516-00520	42	3-5						
	48	5-9						
	70	11-13						
V71110-00380	42	3-12						
V72010-00120	42	3-20						
V74213-04205	40	2-40						
V74411-73207	38	2-7						
V74412-84008	48	5-8						
	50	5-31						
	66	10-20						
V74413-04208	40	2-39						
V74413-04208	64	9-16						
V74413-05011	66	10-10						
V75000-81416	36	1-37						
V76040-00000	54	6-6						
	54	6-22						
V76120-00000	70	11-4						
V76140-00000	54	6-15						
V78210-00180	66	10-15						
V80020-00080	74	12-30						
	104	18-9						