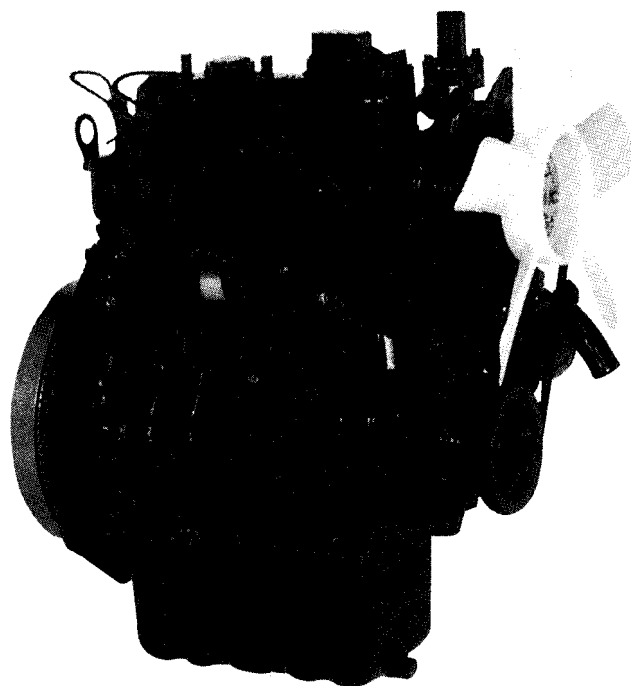


クボタディーゼルエンジン

純正部品表 (OEM)

D1105-EB-J-1



形式名	備考
D1105-EB-J-1	フジコーポレーション(株)除雪機(KSR1123D・SD1123DK)搭載用

2002年10月初版

部品表番号
07909-A6186

Kubota

— お 願 い —

1. 部品ご注文の際には、
 - ①弊社所定の注文書をご使用ください。
 - ②注文書には、形式・品番・品名・数量・機械番号をご明記願います。
2. 部品は必ずクボタ純正部品をご使用願います。
(市販の類似品を使用されると早期破損などの原因となります。)

— 部 品 表 の ご 使 用 に つ い て —

1. 集録形式に対し、以下の様にそれぞれを表示してあります。

①互換性の記号または変更番号

○互換性の記号は新部品側に表示してあります。

記号	変更番号	表 示 の 意 味	
↔	2	新旧部品兼用可	(互換性あり)
≠	3	新旧部品兼用不可	(互換性なし)
←	4	新部品は旧部品に兼用可	(互換性なし)
→	5	旧部品は新部品に兼用可	(互換性なし)

②実施機番の表示

○数量欄に新旧兼用不可部品と追加・廃止部品の実施機番を記載してあります。

表示の機番	表 示 の 意 味
~15000	○変更前(旧)の部品が表示機番迄使用されている。 ○変更により廃止された部品が表示機番迄使用されている。
15001~	○変更後(新)の部品が表示機番から使用されている。 ○追加採用の部品が表示機番から使用されている。

③タイトルまたは備考欄

○必要と思われる事項を注記してあります。(例.オーバーサイズ, アンダーサイズ等)

④イラスト欄に、●印のマークまたは備考欄中☆印のマークがある部品は、単体販売不可部品です。

2. 本部品表は改良のため予告なく変更することがあります。

■集録形式

形 式 名	製品コードNo.	備 考
D1105-EB-J-1	1G347-18000	フジコーポレーション(株)除雪機(KSR1123D・SD1123DK)搭載用

■使用色

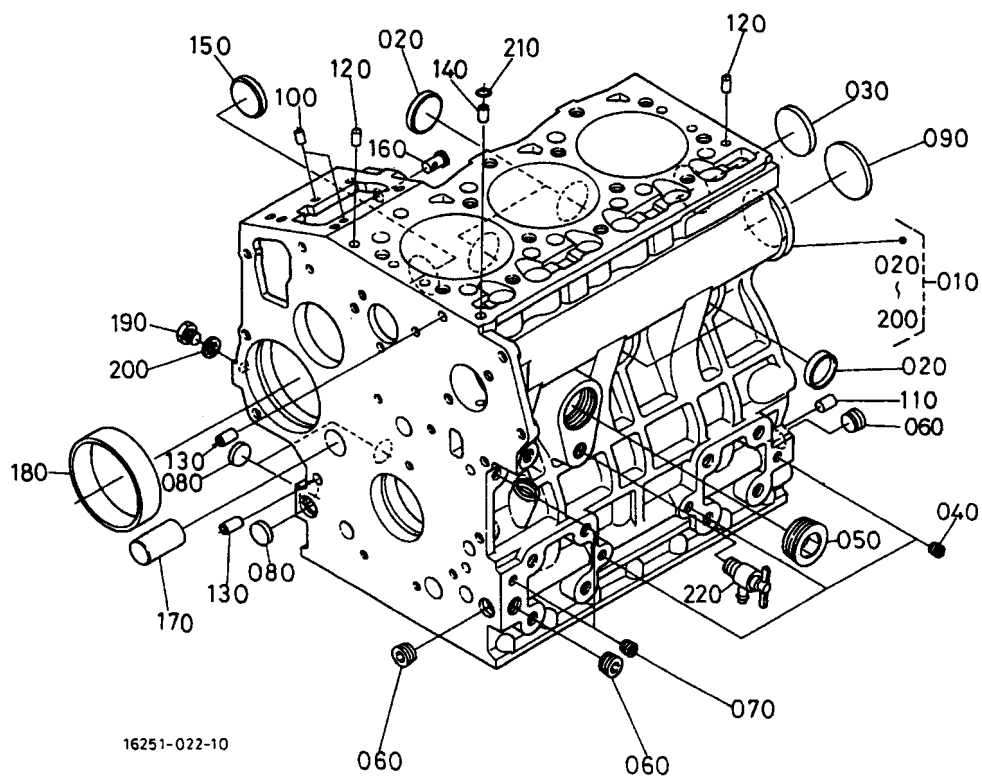
色 名	スポットカラー S	スポットカラー	ラッカー (1K缶)	ラッカー (4K缶)	スーパーラッカー (4K缶)	スーパーラッカー (16K缶)
青色9号	07935-60027	07935-50027	07913-01051	07913-04051	07913-44051	07913-16001

目 次

[D1105-EB-J-1]

0001	クランクケース	1
0002	オイルパン	2
0003	シリンダヘッド	3
0004	ギヤーケース	4
0005	ヘッドカバー	5
0006	オイルフィルタ	6
0007	オイルゲージ	7
0100	メインベアリングケース	8
0101	カム軸・アイドル軸	9
0102	ピストン・クランク軸	10
0103	フライホイール	12
0105	フューエルカム軸・ガバナ軸	13
0200	アイドルリングセイゲンソウチ	14
0201	停止ソレノイド	15
0202	燃料噴射ポンプ	16
0203	燃料噴射ポンプ分解	17
0204	ガバナ	18
0205	速度調整板	19
0206	ノズルホルダ・グロープラグ	20
0207	ノズルホルダ分解	21
0300	燃料フィルタ	22
0302	燃料ポンプ（電気式）	23
0305	カバー	24
0402	オルタネータ・プーリ	25
0403	オルタネータ分解	26
0404	スタータ	27
0405	スタータ分解	28
0406	オイルスイッチ・プラグ	29
0500	ウォータフランジ・サーモスタット	30
0501	ウォータポンプ	31
0502	ラジエータ	32
0503	ウォータパイプ	33
0504	冷却ファン	34
0505	冷却水リザーブタンク	35
0600	バルブ・ロッカアーム	36
0601	吸気マニホールド	37
0602	排気マニホールド	38
0603	エアークリーナ	39
0604	吸気パイプ	40
0605	マフラ	41
0801	スタータスイッチ	42
0808	付属品・サービス部品	43
0809	銘板・取扱説明書	44
■	品番索引	45

0001 クランクケース

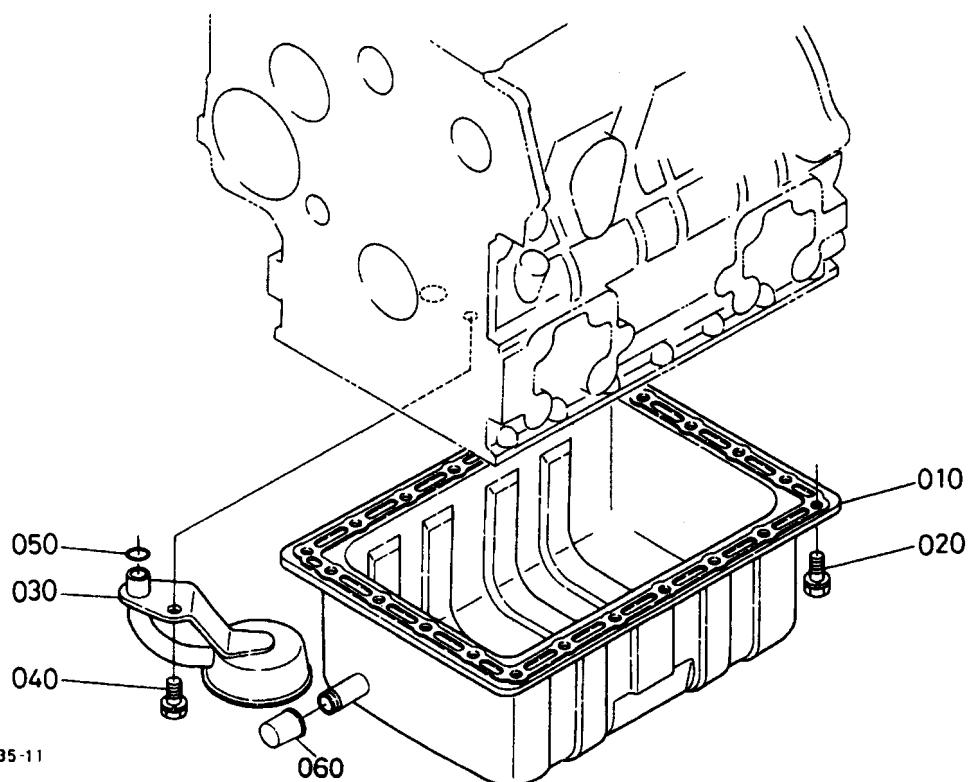


A:D1105-EB-J-1

図番	品番	部品名称	数量		互換性	備考
			A	B		
010	16613-0101-6	クランクケース, コンブ	1	-		
020	15451-9627-0	ワンガタブラグ	4	-		
030	15221-0349-0	ワンガタブラグ	1	-		
040	15261-9601-0	プラグ (M8 テーパ)	3	-		
050	16683-9602-0	プラグ (PT1)	1	-		
060	16241-9601-0	プラグ	3	-		
070	15521-9602-0	プラグ (R1/8)	2	-		
080	17391-9616-0	ヘルチプラグ	3	-		
090	16271-9616-0	ヘルチプラグ	1	-		
100	16225-9451-0	ヘイコウピン (5-8)	2	-		
110	16221-9453-0	ヘイコウピン (8-14)	2	-		
120	16221-9452-0	ヘイコウピン (6-10)	2	-		
130	15231-3396-0	パイプピン	2	-		
140	16241-3365-0	パイプピン	1	-		
150	16241-9626-2	プラグ (フューエルカムシク)	1	-		
160	16261-5628-0	スタートスプリングピン	1	-		
170	16282-9601-0	プラグ	1	-		
180	16271-5535-0	ガバナキヤブツシュ	1	-		
190	15221-3361-0	プラグ	1	-		
200	15021-3366-0	パツキン	1	-		
210	15221-3370-0	Oリング	1	-		
220	15841-7302-0	ドレンコックアツシ	1	-		

↔ 新旧部品兼用可; ≠ 新旧部品兼用不可; ← 新品は旧部品に兼用可; → 旧部品は新品に兼用可

0002 オイルパン



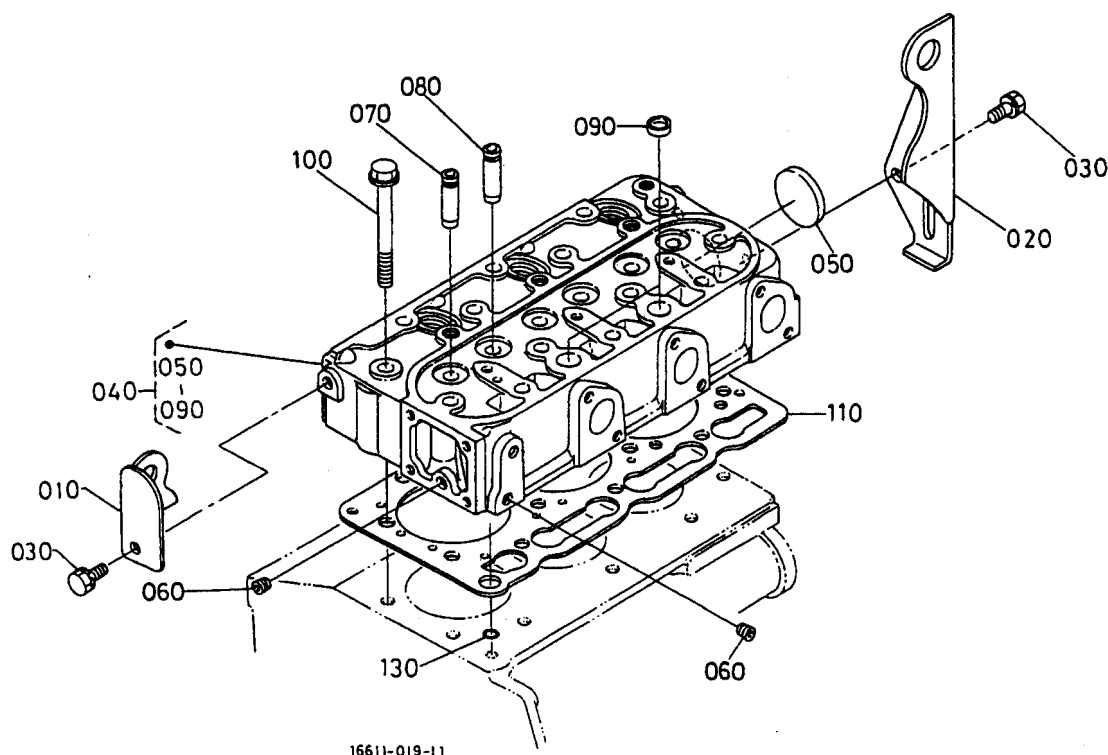
17224-035-11

A: D1105-EB-J-1

図番	品番	部品名称	数量		互換性	備考
			A	B		
010	17523-0150-0	オイルパンコンブ	1	-		
020	16221-9112-0	ホルト (M6X12-4.9)	22	-		
030	16261-3211-4	フィルタ (1, オイル)	1	-		
040	01123-50816	ホルト	1	-		
050	04814-00160	Oリング	1	-		
060	67211-7618-0	プラグ (3/8)	1	-		

(↔) 新旧部品兼用可 ; (≠) 新旧部品兼用不可 ; (←) 新品は旧部品に兼用可 ; (→) 旧部品は新品に兼用可

0003 シリンダヘッド

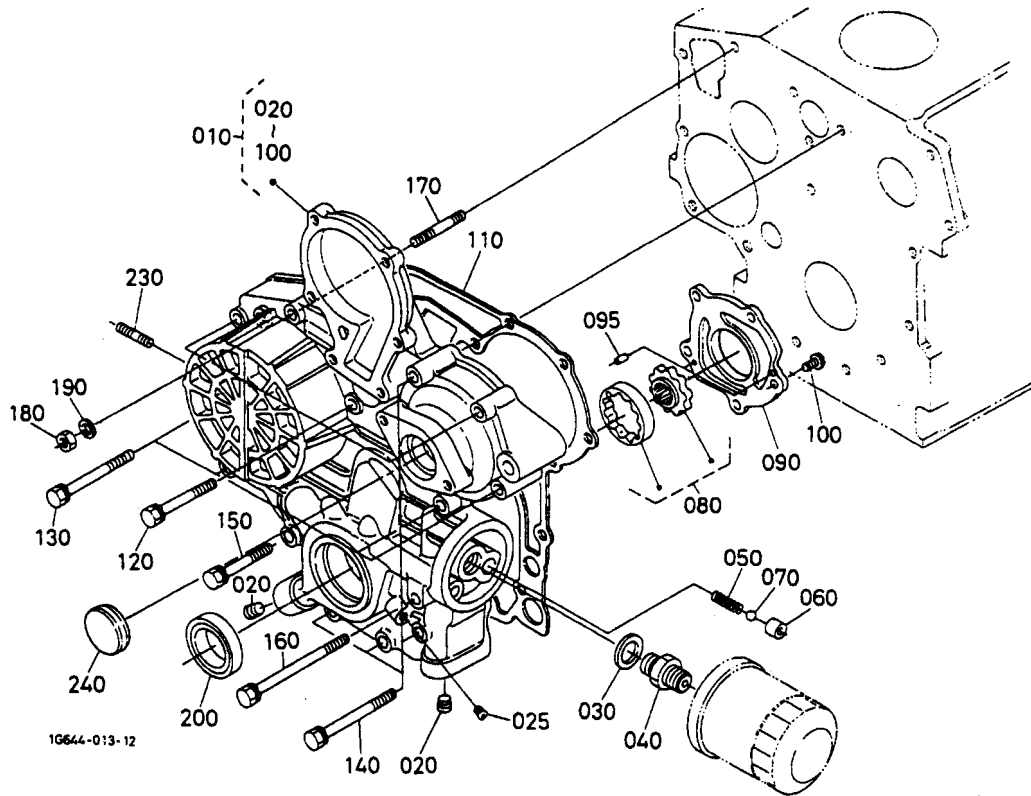


A:D1105-EB-J-1

図番	品番	部品名称	数量		互換性	備考
			A	B		
010	16241-0175-0	エンジンフック	1	-		
020	16241-0177-0	エンジンフック 2	1	-		
030	01123-60814	ボルト	2	-		
040	1G065-0304-0	シリンダヘッド, コンブ	1	-		
050	15321-9626-0	ワンガタブラク	1	-		
060	15261-9601-0	プラグ (M8 テーパ)	2	-		
070	16241-1354-0	インレットバルブガイド	3	-		
080	16241-1356-0	エキゾーストバルブガイド	3	-		
090	15261-0337-0	ワンガタブラク	2	-		
100	16241-0345-0	ヘッドボルト	14	-		
110	1E038-0331-0	ガスケット (シリンダヘッド)	1	-		
120	----	プランク	-	-		
130	15221-3370-0	Oリング	1	-		

(←) 新旧部品兼用可; (≠) 新旧部品兼用不可; (←) 新品は旧部品に兼用可; (→) 旧部品は新品に兼用可

0004 ギヤケース

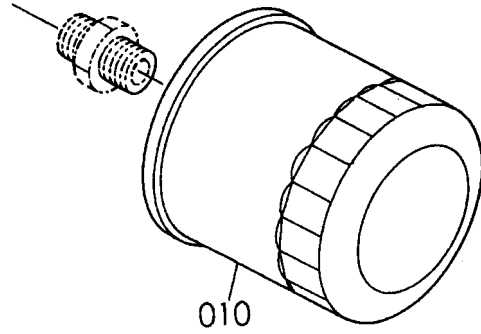


A:D1105-EB-J-1

図番	品番	部品名称	数量		互換性	備考
			A	B		
010	16251-0402-7	ギヤケース,コンブ	1	-		
020	16241-9602-0	プラグ	2	-		
025	15521-9602-0	プラグ (R1/8)	1	-		
030	04011-50180	ヒラサガネ	1	-		
040	15241-3229-0	カンツギテ	1	-		
050	16241-3695-0	スプリング	1	-		
060	16241-3693-0	パルプシート	1	-		
070	07715-00201	コウキユウ	1	-		
080	16241-3507-0	オイルポンプロータアツシ	1	-		
090	16251-3513-0	オイルポンプカバー	1	-		
095	05012-00410	ヘイコウピン	2	-		
100	03017-50620	パインドコネジ	5	-		
110	16264-0413-0	ガスケット (ギヤケース, NA)	1	-		
120	01023-50645	ボルト	3	-		
130	01023-60650	サガネツキボルト	4	-		
140	01023-50655	ボルト	4	-		
150	01023-50665	ボルト	1	-		
160	16241-9104-0	ボルト (M6X68)	1	-		
170	16245-9153-0	スタット	1	-		
180	02056-50060	ナット	1	-		
190	04512-60060	パネサガネ	1	-		
200	16259-0421-0	オイルシール	1	-		
210	----	ブランク	-	-		
220	----	ブランク	-	-		
230	16245-9154-0	スタット	2	-		
240	16264-8334-2	カバー (アワメタギヤケース)	1	-		

↔ 新旧部品兼用可; ≠ 新旧部品兼用不可; ← 新品は旧部品に兼用可; → 旧部品は新品に兼用可

0006 オイルフィルタ



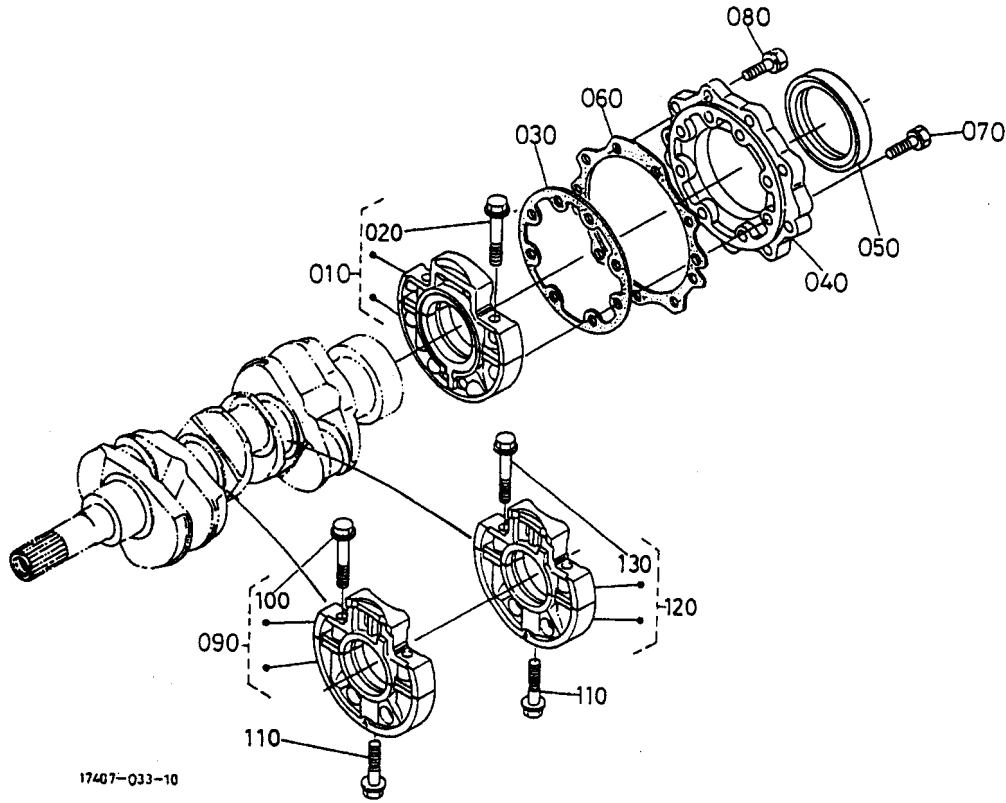
16615-003-10

A:D1105-EB-J-1

図番	品番	部品名称	数量		互換性	備考
			A	B		
010	16271-3209-2	フィルタ,アツシ(オイル,カートリッジ)	1	-		

↔ 新旧部品兼用可; ≠ 新旧部品兼用不可; ← 新品は旧部品に兼用可; → 旧部品は新品に兼用可

0100 メインベアリングケース

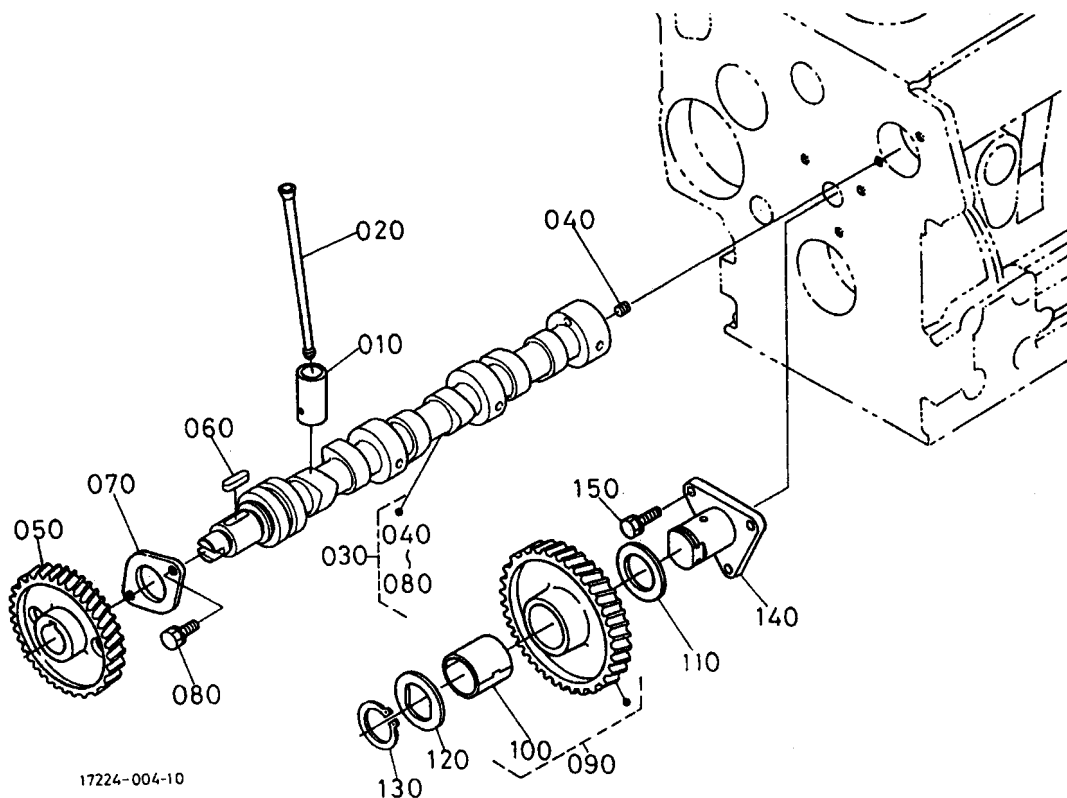


A:D1105-EB-J-1

図番	品番	部品名称	数量		互換性	備考
			A	B		
010	16241-0409-2	メインベアリングケースアツシ ホイル	1	-		
020	16241-0454-0	ベアリングケースボルト 1	2	-		
030	16264-0436-0	ガスケット (BRG. ケース,NA)	1	-		
040	16241-0481-3	カバー (ベアリングケース)	1	-		
050	16241-0446-0	オイルシール	1	-		
060	16264-0482-0	ガスケット (ケースカバー,NA)	1	-		
070	01023-50625	ボルト	8	-		
080	01023-50620	ボルト	9	-		
090	16261-0404-0	メインベアリングケースアツシ 1	1	-		
100	16241-0454-0	ベアリングケースボルト 1	2	-		
110	16241-0456-0	ベアリングケースボルト 2	2	-		
120	16261-0405-0	メインベアリングケースアツシ 2	1	-		
130	16241-0454-0	ベアリングケースボルト 1	2	-		

↔ 新旧部品兼用可 ; ≠ 新旧部品兼用不可 ; ← 新品は旧部品に兼用可 ; → 旧部品は新品に兼用可

0101 カム軸・アイドル軸



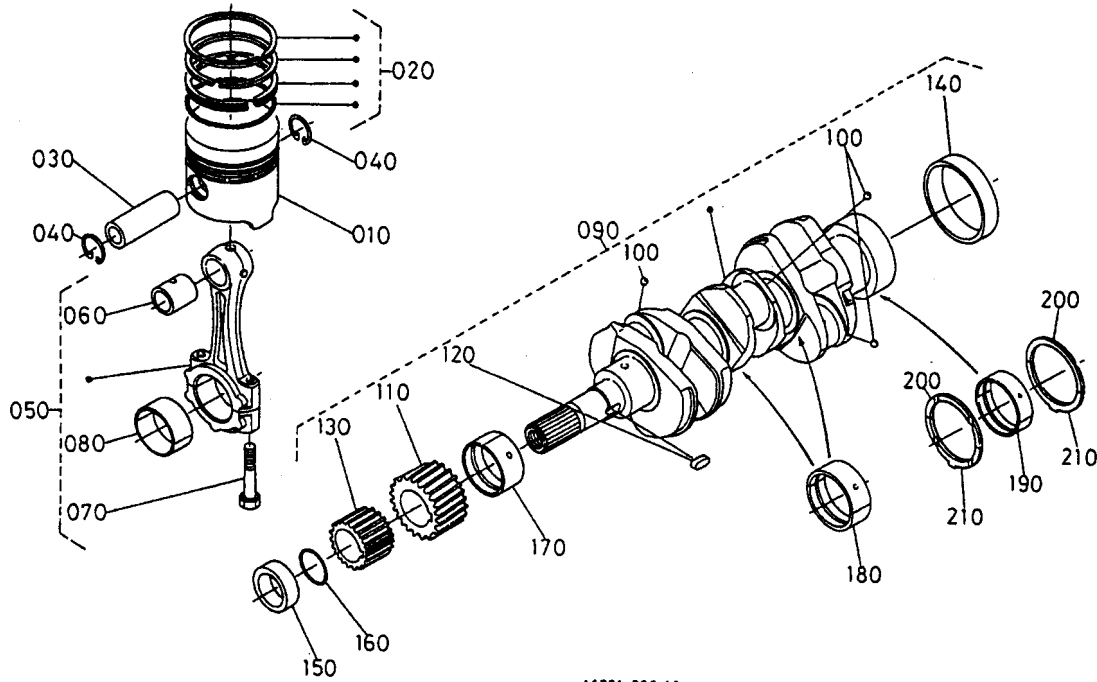
17224-004-10

A:D1105-EB-J-1

図番	品番	部品名称	数量		互換性	備考
			A	B		
010	16261-1555-0	タペット	6	-		
020	16241-1511-0	プッシュロッド	6	-		
030	16261-1601-0	カムシクアツシ	1	-		
040	15521-9361-0	トメネジ	1	-		
050	16241-1651-0	カムギヤ	1	-		
060	05712-00518	フェザキー	1	-		
070	16241-1627-0	カムシクストツパ	1	-		
080	01023-50616	ボルト	2	-		
090	16271-2401-0	アイドルギヤコンプ1	1	-		
100	16271-2498-0	アイドルギヤプッシュ03	1	-		
110	16241-2436-0	アイドルギヤカラ-1	1	-		
120	16241-2437-0	アイドルギヤカラ-2	1	-		
130	16241-2432-0	アイドルギヤトメ	1	-		
140	16241-2425-0	アイドルギヤシク1	1	-		
150	01023-50616	ボルト	3	-		

↔ 新旧部品兼用可; ≠ 新旧部品兼用不可; ← 新部品は旧部品に兼用可; → 旧部品は新部品に兼用可

0102 ピストン・クランク軸



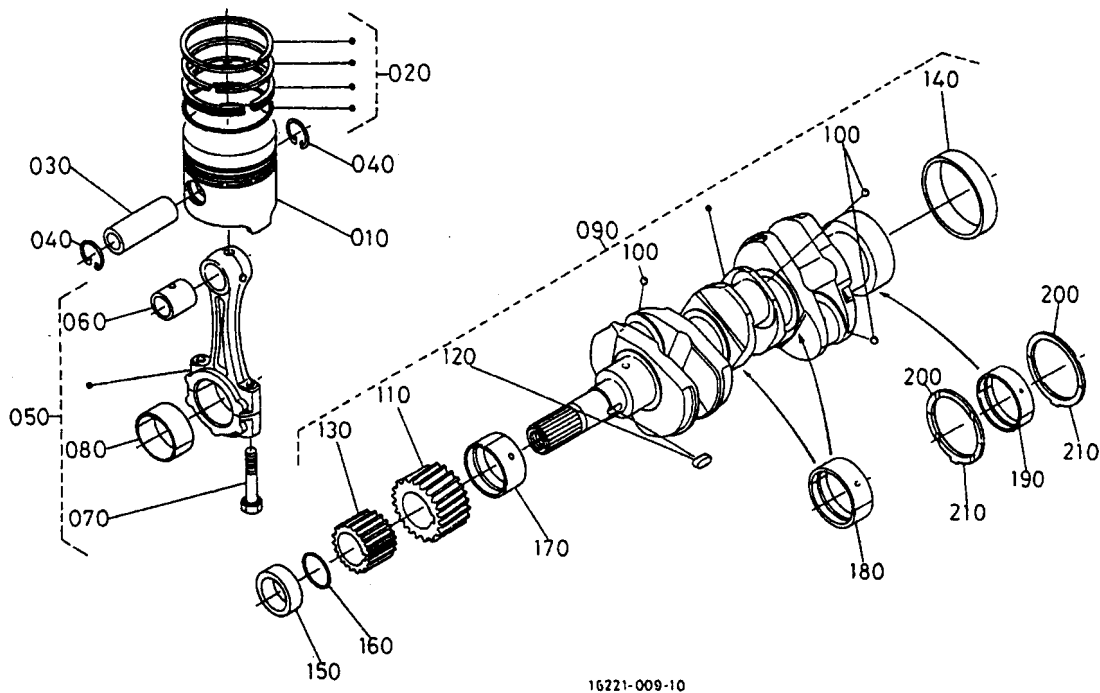
16221-009-10

A:D1105-EB-J-1

図番	品番	部品名称	数量		互換性	備考
			A	B		
010	16060-2111-0	ピストン	3	-		STD
010	16060-2191-0	ピストン (05)	3	-		+0.50mm
020	16261-2105-0	ピストンリング アツシ	3	-		STD
020	16261-2109-0	ピストンリング アツシ 05	3	-		+0.50mm
030	16241-2131-0	ピストンピン	3	-		
040	16241-2133-0	ピストンピン サークリツプ	6	-		
050	16241-2201-2	コンロツト アツシ	3	-		
060	16241-2198-0	ピストンピン ブツシユ 03	3	-		
070	16241-2214-0	ロツト ボルト	6	-		
080	16241-2231-0	クランクピン メタル	3	-		STD SET
080	16241-2297-0	クランクピンメタル 02	3	-		-0.20mm SET
080	16241-2298-0	クランクピンメタル 04	3	-		-0.40mm SET
090	16265-2301-3	クランクシャフト, コンブ	1	-		
100	07715-00401	ボ ー ル	3	-		
110	16241-2411-0	クランクキヤ-	1	-		
120	16271-9523-0	キ-	1	-		
130	16241-3563-0	オイルポンプクワキヤ-	1	-		
140	16241-2328-0	クランクジクスリ-ブ	1	-		
150	16241-2325-0	クランクジクカラ-	1	-		
160	04814-10280	0 リンク	1	-		
170	16241-2347-0	クランクジクメタル 1	1	-		STD
170	16241-2391-0	クランクジクメタル 1 02	1	-		-0.20mm
170	16241-2392-0	クランクジクメタル 1 04	1	-		-0.40mm
180	16241-2348-0	クランクジクメタル 2	2	-		STD SET
180	16241-2393-0	クランクジクメタル 2 02	2	-		-0.20mm SET
180	16241-2394-0	クランクジクメタル 2 04	2	-		-0.40mm SET
190	16292-2349-0	クランクジクメタル 3	1	-		STD SET
190	16292-2386-0	クランクジクメタル 3 02	1	-		-0.20mm SET
190	16292-2387-0	クランクジクメタル 3 04	1	-		-0.40mm SET
200	15521-2353-0	サイトメタル 1	2	-		STD

↔ 新旧部品兼用可; ≠ 新旧部品兼用不可; ← 新品は旧部品に兼用可; → 旧部品は新品に兼用可

0102 ピストン・クランク軸

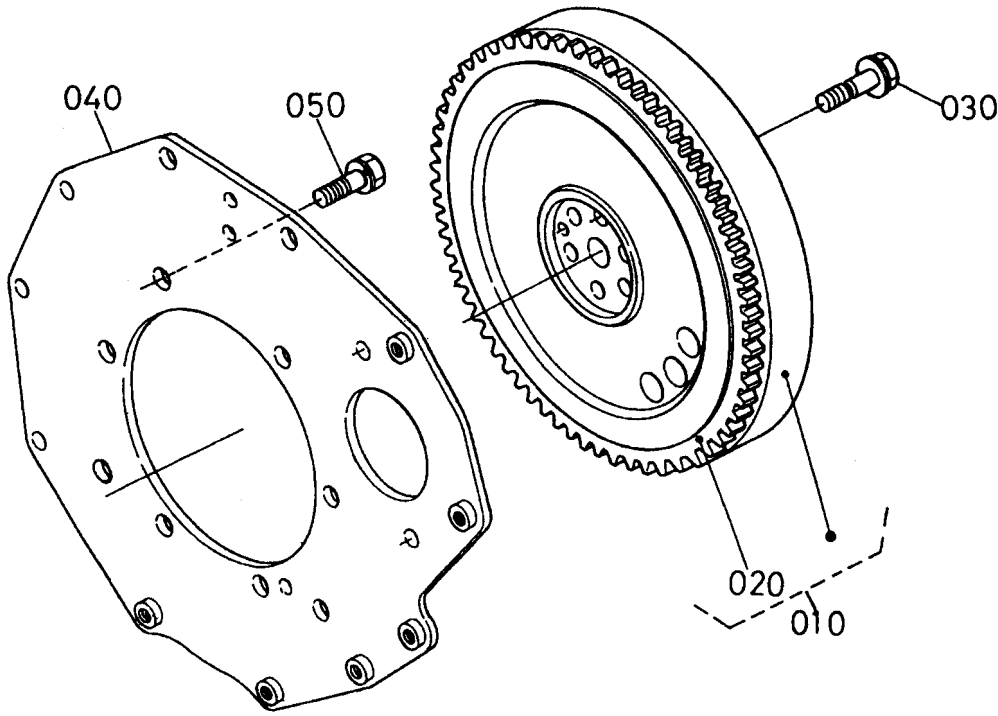


A:D1105-EB-J-1

図番	品番	部品名称	数量		互換性	備考
			A	B		
200	15521-2395-0	サイドメタル 1 02	2	-		+0.20mm
200	15521-2396-0	サイドメタル 1 04	2	-		+0.40mm
210	19202-2354-0	サイドメタル 2	2	-		STD
210	19202-2397-0	サイドメタル 2 02	2	-		+0.20mm
210	19202-2398-0	サイドメタル 2 04	2	-		+0.40mm

↔ 新旧部品兼用可 ; ≠ 新旧部品兼用不可 ; ← 新品は旧部品に兼用可 ; → 旧部品は新品に兼用可

0103 フライホイール



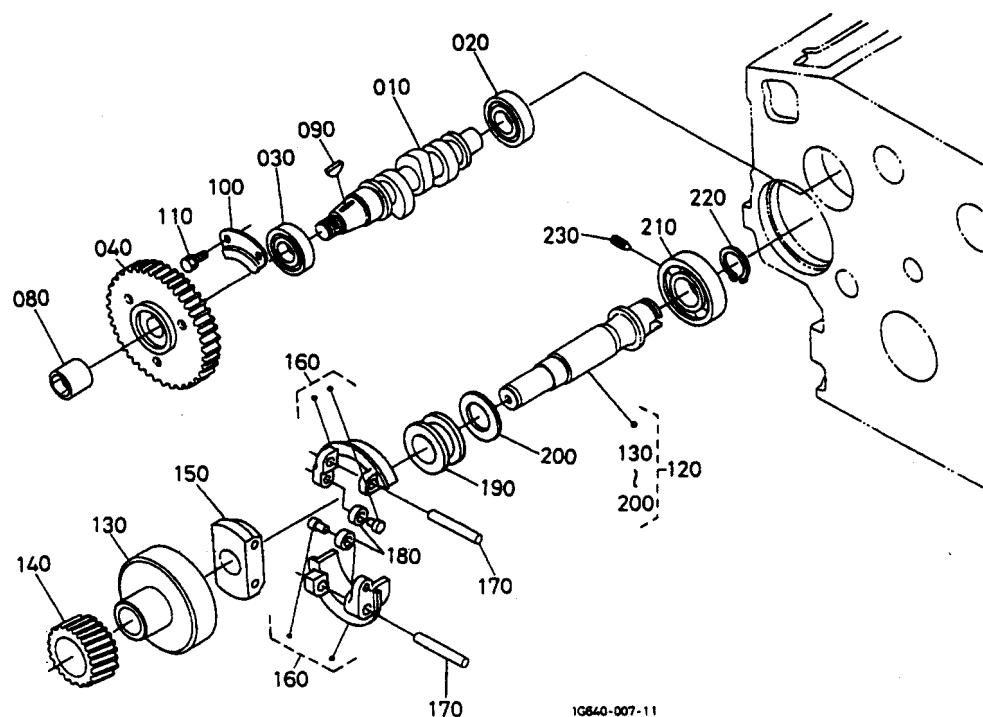
16615-009-10

A: D1105-EB-J-1

図番	品番	部品名称	数量		互換性	備考
			A	B		
010	16265-2501-4	フライホイール, コンパ	1	-		
020	16813-6382-0	ギヤ(リング)	1	-		
030	16241-2516-0	フライホイールホルト	6	-		
040	16241-0462-0	リヤエントプレート	1	-		
050	15261-9119-0	ホルト	8	-		

↔ 新旧部品兼用可 ; ≠ 新旧部品兼用不可 ; ← 新品は旧部品に兼用可 ; → 旧部品は新品に兼用可

0105 フェューエルカム軸・ガバナ軸

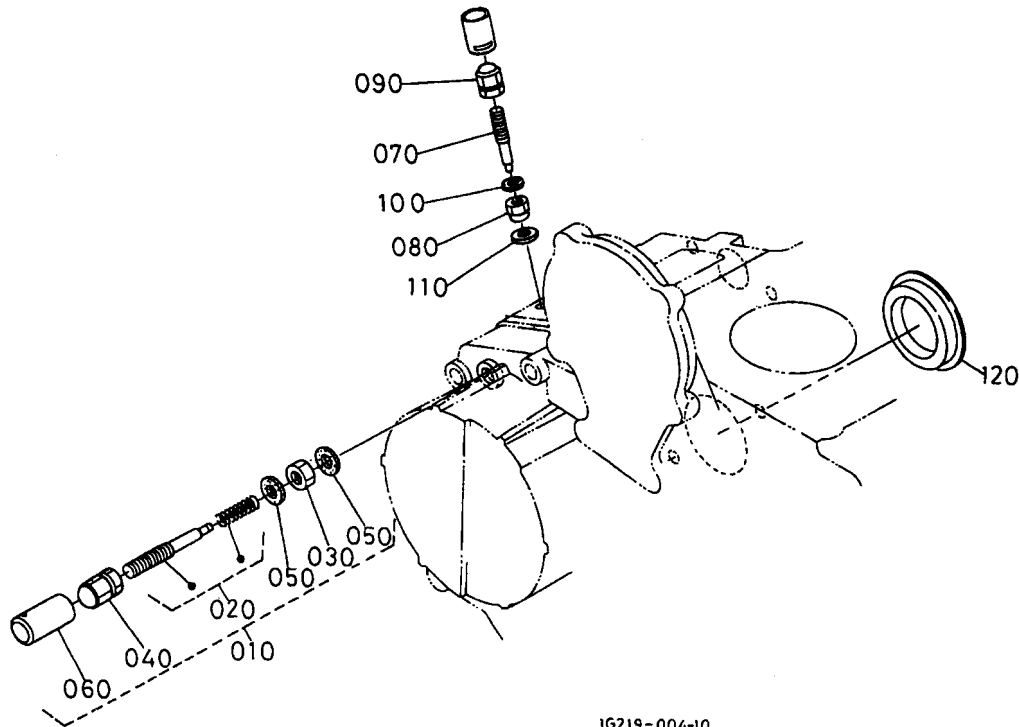


A:D1105-EB-J-1

図番	品番	部品名称	数量		互換性	備考
			A	B		
010	16020-1617-0	カムシャフト (フューエル)	1	-		
020	16261-9730-0	ホールベアリング	1	-		
030	16261-9731-0	ホールベアリング	1	-		
040	1G065-5115-0	インジェクションポンプギヤ	1	-		
050	----	ブランク	-	-		
060	----	ブランク	-	-		
070	----	ブランク	-	-		
080	16241-9233-0	フクロナット	1	-		
090	16241-9523-0	ハンゲツキー	1	-		
100	16241-1632-0	フューエルカムシクストツハ	1	-		
110	01023-50616	ホルト	2	-		
120	16265-5501-3	ガバナシクアツシ	1	-		
130	16241-5539-2	ホルダ (ガバナキヤ)	1	-		
140	16282-5532-0	ガバナキヤ	1	-		
150	16241-5527-0	ガバナウエイトホルダ	1	-		
160	16241-5506-2	ウエイト, コンブ (ガバナ)	2	-		
170	16241-5526-0	ガバナウエイトシク	2	-		
180	19484-5544-0	ローラ	2	-		
190	16241-5545-0	ガバナスリーブ	1	-		
200	16241-5546-3	サガネ (スラスト)	1	-		
210	16261-9732-0	ホールベアリング	1	-		
220	16271-5541-0	ガバナシクトメワ	1	-		
230	16241-5555-4	トメネジ	1	-		

↔ 新旧部品兼用可; ≠ 新旧部品兼用不可; ← 新品は旧部品に兼用可; → 旧部品は新品に兼用可

0200 アイドリングセイゲンソウチ



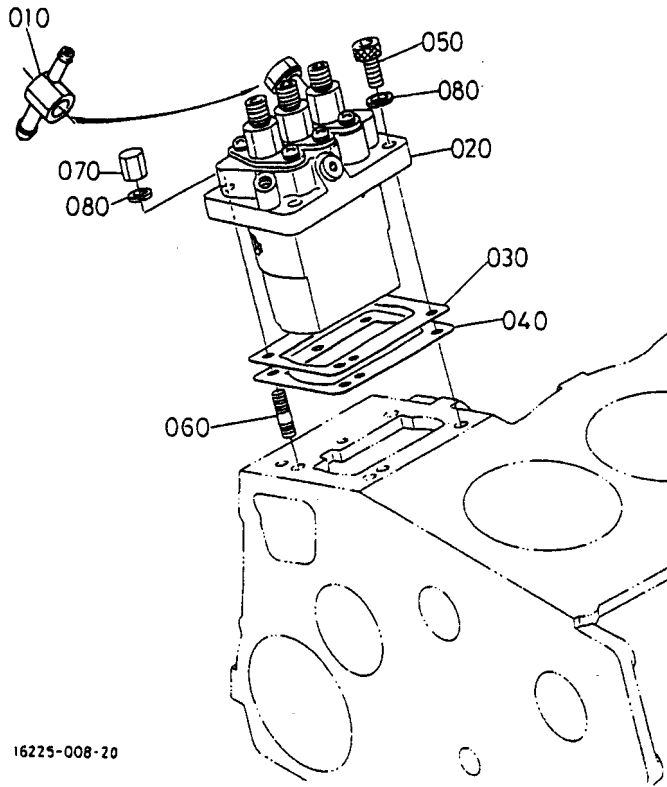
1G219-004-10

A:D1105-EB-J-1

図番	品番	部品名称	数量		互換性	備考
			A	B		
010	16285-5409-0	アイドリングセイゲンソウチ アツシ	1	-		
020	16285-5410-2	チヨウセイホルト アツシ	1	-		
030	15841-9202-0	ナツト	1	-		
040	15841-9233-0	フロロナツト	1	-		
050	15601-9665-0	ハツキン	2	-		
060	16221-5442-0	キャツプ	1	-		
070	16241-5412-0	チヨウセイホルト	1	-		
080	1G031-5421-0	ナツト (S, ロツク)	1	-		
090	15841-9233-0	フロロナツト	1	-		
100	15601-9665-0	ハツキン	1	-		
110	1G031-9665-0	ハツキン	1	-		
120	16264-8315-2	カバ (ユアツホンプ)	1	-		

(↔) 新旧部品兼用可; (≠) 新旧部品兼用不可; (←) 新品は旧部品に兼用可; (→) 旧部品は新品に兼用可

0202 燃料噴射ポンプ



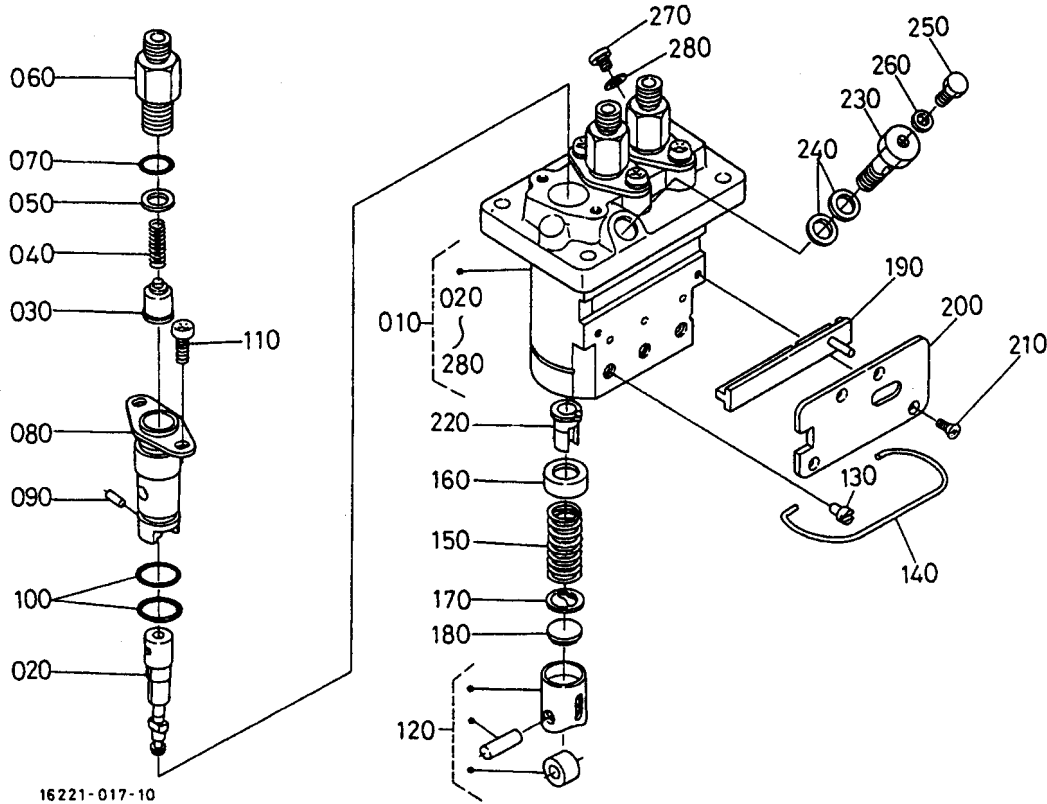
16225-008-20

A:D1105-EB-J-1

図番	品番	部品名称	数量		互換性	備考
			A	B		
010	16271-9569-0	アイカンツキ'テ	1	-		
020	16030-5101-0	インジェクションポンプ'アツシ	1	-		
030	16006-5209-2	シム (INJ. ポンプ', 0.20)	1	-		0.20mm
030	16006-5211-2	シム (INJ. ポンプ', 0.25)	1	-		0.25mm
040	16006-5212-2	シム (INJ. ポンプ', 0.30)	1	-		0.30mm
050	01311-10620	ロツカク'アナツキホルト	2	-		
060	15841-9150-0	スタツト'	2	-		
070	15841-9232-0	フクロ'ナツト	2	-		
080	04512-60060	ハ'ネ'ザ'ガ'ネ	4	-		

↔ 新旧部品兼用可; ≠ 新旧部品兼用不可; ← 新品は旧部品に兼用可; → 旧部品は新品に兼用可

0203 燃料噴射ポンプ分解

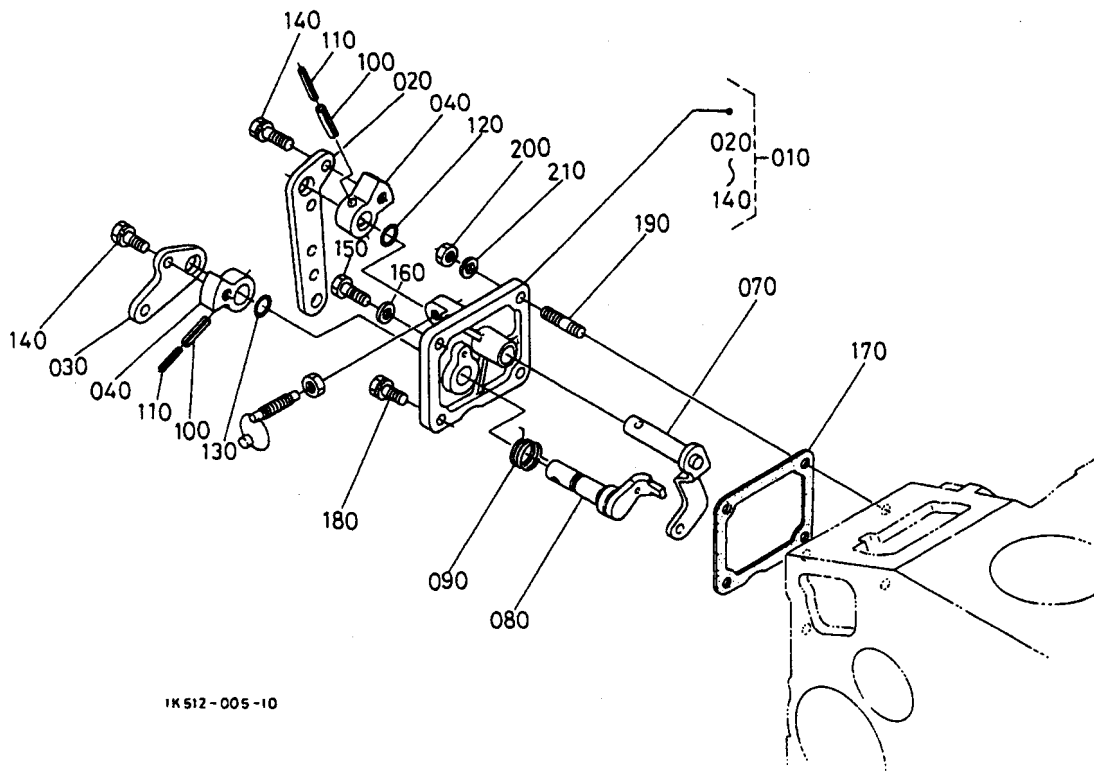


A:D1105-EB-J-1

図番	品番	部品名称	数量		互換性	備考
			A	B		
010	16030-5101-0	インジエクションポンプ アツシ	1	-		
020	16030-5105-2	エレメント (ポンプ)	3	-		
030	15841-5103-0	デリバリバルブ	3	-		
040	15841-5123-0	デリバリバルブ スプリング	3	-		
050	15841-5124-0	デリバリバルブ ガスケット	3	-		
060	16271-5122-0	デリバリバルブ ホルダ	3	-		
070	15841-9676-0	Oリング	3	-		
080	15841-5156-0	スリーブ フランジ	3	-		
090	15841-9457-0	アタマツキピン	3	-		
100	15841-5120-0	Oリング	6	-		
110	15862-9143-0	コネジ	6	-		
120	15841-5107-0	タペットアツシ	3	-		
130	15841-5125-0	タペットガイドピン	3	-		
140	15861-5143-0	クランプピン	1	-		
150	15841-5128-0	プランジャスプリング	3	-		
160	15841-5127-0	スプリングシートウエ	3	-		
170	15841-5129-0	スプリングシートシタ	3	-		
180	15841-5149-0	シム	3	-		
190	16030-5106-0	ラック (コントロール)	1	-		
200	16030-5154-0	プレート	1	-		
210	15841-9311-0	サラコネジ	4	-		
220	15841-5138-0	コントロールスリーブ	3	-		
230	16030-5132-0	ツキテホルト	1	-		
240	15841-9665-0	ハツキン	2	-		
250	15841-5135-0	エアプリユータスクリュー	1	-		
260	15841-9666-0	ハツキン	1	-		
270	16030-9601-0	プラグ	1	-		
280	15861-9665-0	ハツキン	1	-		

← 新旧部品兼用可; ≠ 新旧部品兼用不可; ← 新品は旧部品に兼用可; → 旧部品は新品に兼用可

0205 速度調整板



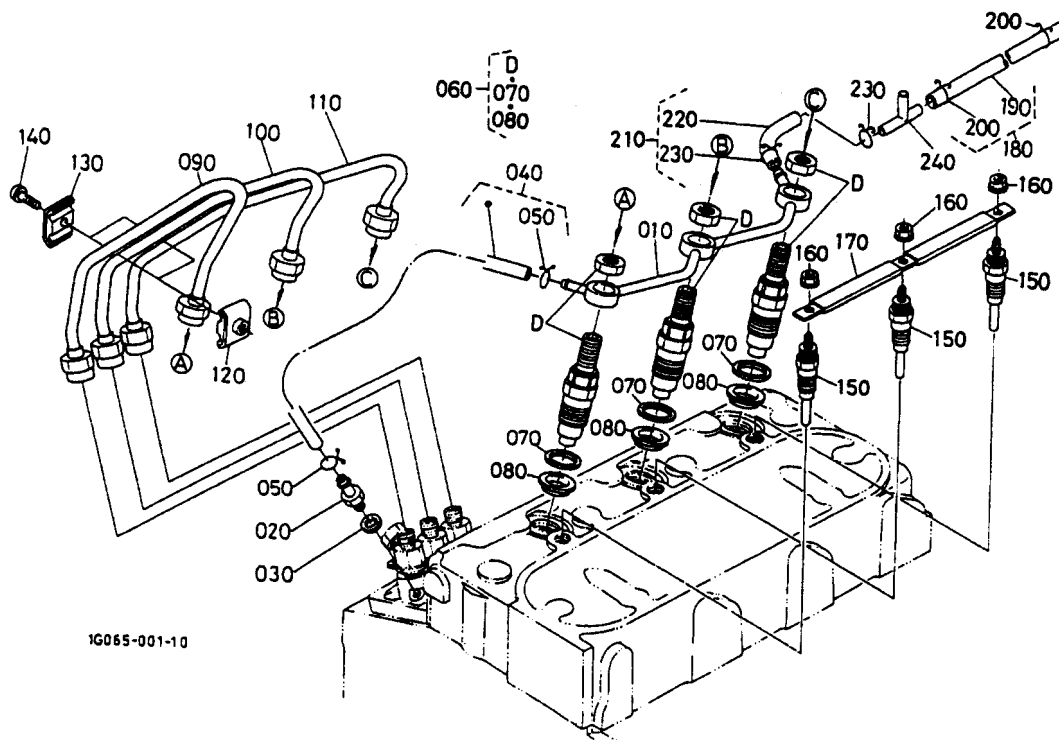
IK512-005-10

A:D1105-EB-J-1

図番	品番	部品名称	数量		互換性	備考
			A	B		
010	17208-5701-0	プレートアツシ (ソク'チヨウセイ)	1	-		
020	17208-5715-0	レバ'-(1, ソク'チヨウセイ)	1	-		
030	16205-5772-0	レバ'-(1, エンジンストップ)	1	-		
040	16205-5716-0	レバ'-(2, ソク'チヨウセイ)	2	-		
050	----	ブランク	-	-		
060	----	ブランク	-	-		
070	16205-5602-0	レバ'-, コンブ (ガバ'ナ)	1	-		
080	16205-5774-0	レバ'-, コンブ (ストップ)	1	-		
090	16205-5751-0	スプリング (モ'シ)	1	-		
100	05411-00420	スプリング'ピン	2	-		
110	05411-02520	スプリング'ピン	2	-		
120	04814-00100	Oリング'	1	-		
130	04814-10070	Oリング'	1	-		
140	01023-50612	ホル'ト	2	-		
150	01053-50618	ホル'ト	1	-		
160	15601-9665-0	ハ'ツキン	1	-		
170	16264-5721-0	ガ'スケツト (チヨウセイバ'ン, NA)	1	-		
180	01023-50616	ホル'ト	1	-		
190	16245-9154-0	スタツ'	2	-		
200	02056-50060	ナツ'	2	-		
210	04512-60060	ハ'ネザ'ガネ	2	-		

← 新旧部品兼用可; ≠ 新旧部品兼用不可; ← 新品は旧部品に兼用可; → 旧部品は新品に兼用可

0206 ノズルホルダ・グロープラグ



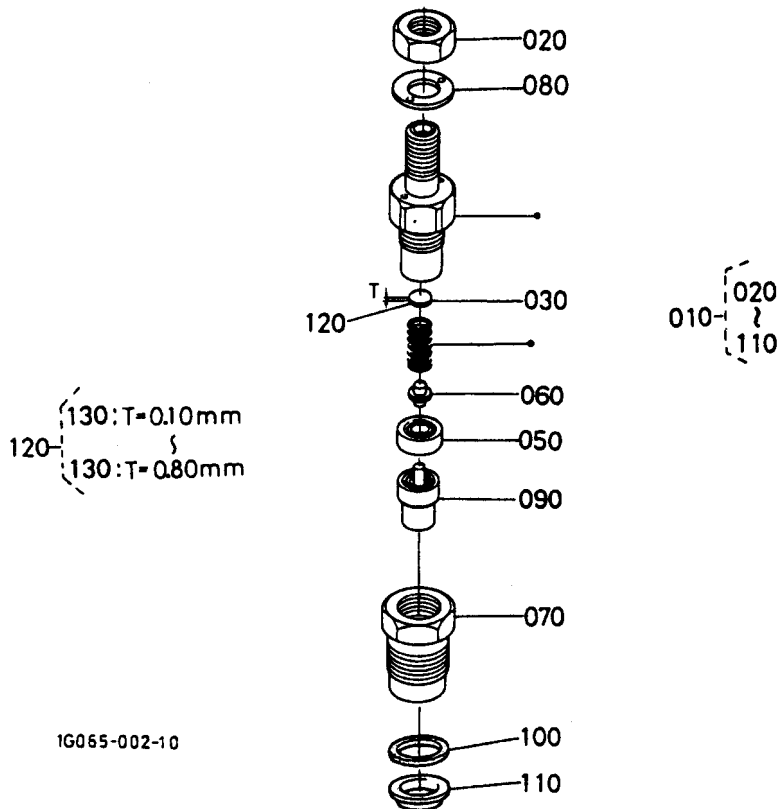
1G065-001-10

A:D1105-EB-J-1

図番	品番	部品名称	数量		互換性	備考
			A	B		
010	16261-4250-2	パイプ・アツシ (オーバフロ)	1	-		
020	15841-5136-0	エア・フリ・ダ・スクリュ	1	-		
030	15601-9665-0	ハツキン	1	-		
040	15841-4250-0	オーバフロ・パイプアツシ 2	1	-		φ4Xφ8X135L
050	14971-4275-0	パイプクリツプ	2	-		
060	1G065-5390-0	ノズルホルダ, キット	3	-		
070	15841-5362-2	ハツキン	3	-		
080	19077-5365-0	ヒートシール	3	-		
090	16271-5371-2	パイプ (1, インジエクシヨ)	1	-		
100	16271-5372-2	パイプ (2, インジエクシヨ)	1	-		
110	16271-5373-2	パイプ (3, インジエクシヨ)	1	-		
120	15841-5385-0	パイプ クランプ 1	2	-		
130	15841-5386-0	パイプ クランプ 2	2	-		
140	03024-50520	サガネツキコネジ	2	-		
150	16851-6551-0	グロープラグ	3	-		
160	02761-50040	フランジナツト	3	-		
170	16261-6556-0	グロープラグコード	1	-		
180	16261-4204-0	オーバフロ・パイプアツシ 4	1	-		
190	09661-40260	フュエルパイプ	1	-		φ4Xφ8X260L
200	14971-4275-0	パイプクリツプ	2	-		
210	16264-4203-0	オーバフロ・パイプアツシ 3	1	-		
220	09661-40080	フュエルパイプ	1	-		φ4Xφ8X80L
230	14971-4275-0	パイプクリツプ	2	-		
240	K3511-5839-0	Tクダツキテ	1	-		

↔ 新旧部品兼用可; ≠ 新旧部品兼用不可; ← 新品は旧部品に兼用可; → 旧部品は新品に兼用可

0207 ノズルホルダ分解

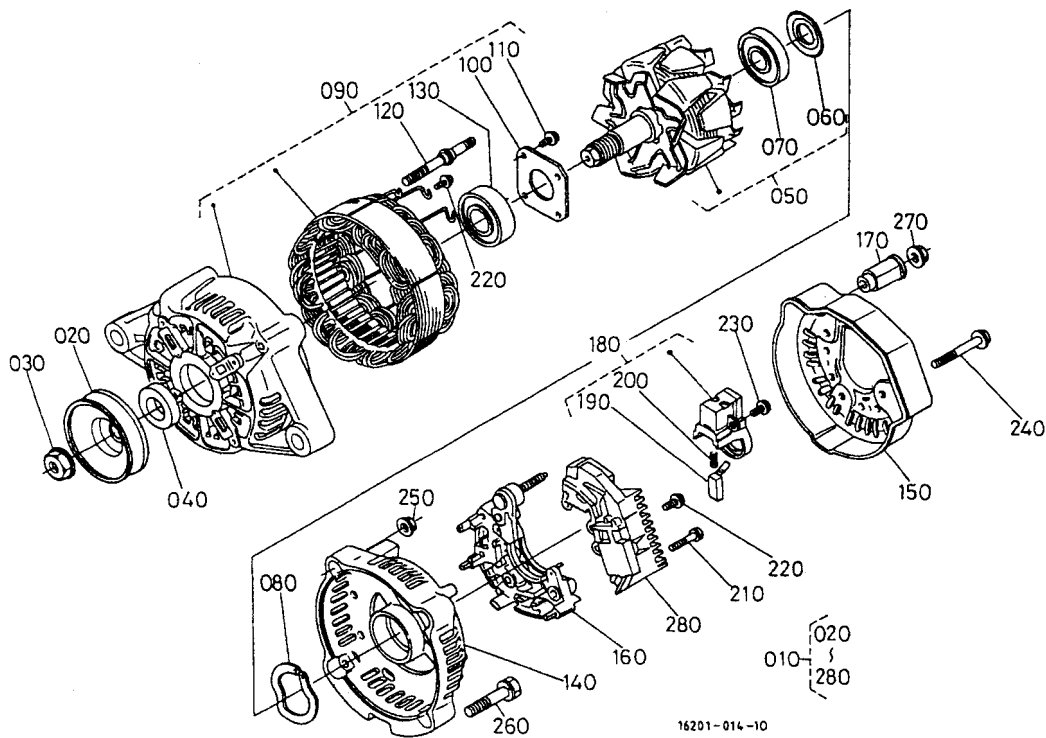


A:D1105-EB-J-1

図番	品番	部品名称	数量		互換性	備考
			A	B		
010	1G065-5390-0	ノズルホルダ, キット	3	-		
020	16032-9203-0	ナット	3	-		
030	16032-5323-0	サガネ (チヨウセイ)	3	-		
040	----	プランク	-	-		
050	16032-5335-0	スペーサ (テイスタンス)	3	-		
060	16032-5316-0	アツシユロツト	3	-		
070	16032-5328-0	ナット (ノズル)	3	-		
080	16032-9404-0	ヒラサガネ	3	-		
090	1G065-5361-0	ノズルピース	3	-		
100	15841-5362-2	パツキン	3	-		
110	19077-5365-0	ヒートシール	3	-		
120	16032-9810-0	サガネ, アツシ (チヨウセイ)	3	-		OPTION
130	16032-9850-0	サガネ (チヨウセイ, 0.10)	3	-		0.10mm
130	16032-9851-0	サガネ (チヨウセイ, 0.20)	3	-		0.20mm
130	16032-9852-0	サガネ (チヨウセイ, 0.30)	3	-		0.30mm
130	16032-9853-0	サガネ (チヨウセイ, 0.40)	3	-		0.40mm
130	16032-9854-0	サガネ (チヨウセイ, 0.50)	3	-		0.50mm
130	16032-9855-0	サガネ (チヨウセイ, 0.52)	3	-		0.52mm
130	16032-9856-0	サガネ (チヨウセイ, 0.54)	3	-		0.54mm
130	16032-9857-0	サガネ (チヨウセイ, 0.56)	3	-		0.56mm
130	16032-9858-0	サガネ (チヨウセイ, 0.58)	3	-		0.58mm
130	16032-9859-0	サガネ (チヨウセイ, 0.80)	3	-		0.80mm

(←) 新旧部品兼用可; ≠ 新旧部品兼用不可; (←) 新部品は旧部品に兼用可; (→) 旧部品は新部品に兼用可

0403 オルタネータ分解

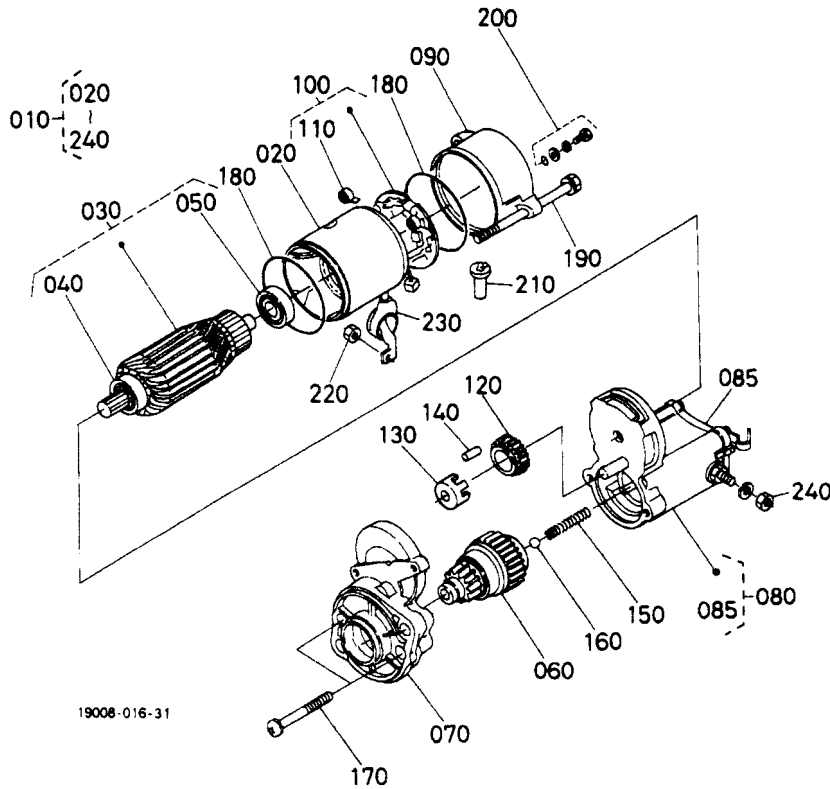


A:D1105-EB-J-1

図番	品番	部品名称	数量		互換性	備考
			A	B		
010	16231-6401-2	オルタネータアツシ	1	-		
020	15881-6411-0	ダイナモプーリ	1	-		
030	15881-9201-0	ナツト	1	-		
040	15881-6415-0	カラ	1	-		
050	66436-6404-0	ロータ	1	-		
060	15881-6480-0	ベアリングカバー	1	-		
070	16652-6477-0	ボールベアリング	1	-		
080	15881-6481-0	スラストサガネ	1	-		
090	16231-6402-0	ドライブエンドフレーム	1	-		
100	15881-6471-0	リテーナプレート	1	-		
110	15881-9301-0	マルコネジ	4	-		
120	15881-6426-0	スルホルト	2	-		
130	16652-6478-0	ボールベアリング	1	-		
140	16231-6406-0	エンドフレーム	1	-		
150	16231-6423-0	カバー(エンド)	1	-		
160	16231-6485-0	レクチファイアアツシ	1	-		
170	16241-6490-0	インシュレーションブツシュ	1	-		
180	16652-6431-0	ブラシホルダ	1	-		
190	15881-6409-0	ブラシ	2	-		
200	15881-6433-0	ブラシスプリング	2	-		
210	15881-9302-0	マルコネジ	2	-		
220	15881-9303-0	マルコネジ	6	-		
230	15881-9304-0	マルコネジ	1	-		
240	15881-9104-0	ホルト	3	-		
250	15881-9202-0	ナツト	2	-		
260	15881-9105-0	ホルト	2	-		
270	14182-9203-0	ナツト	1	-		
280	66436-6460-0	レギュレータアツシ	1	-		

← 新旧部品兼用可; ≠ 新旧部品兼用不可; ← 新品は旧部品に兼用可; → 旧部品は新品に兼用可

0405 スタータ分解

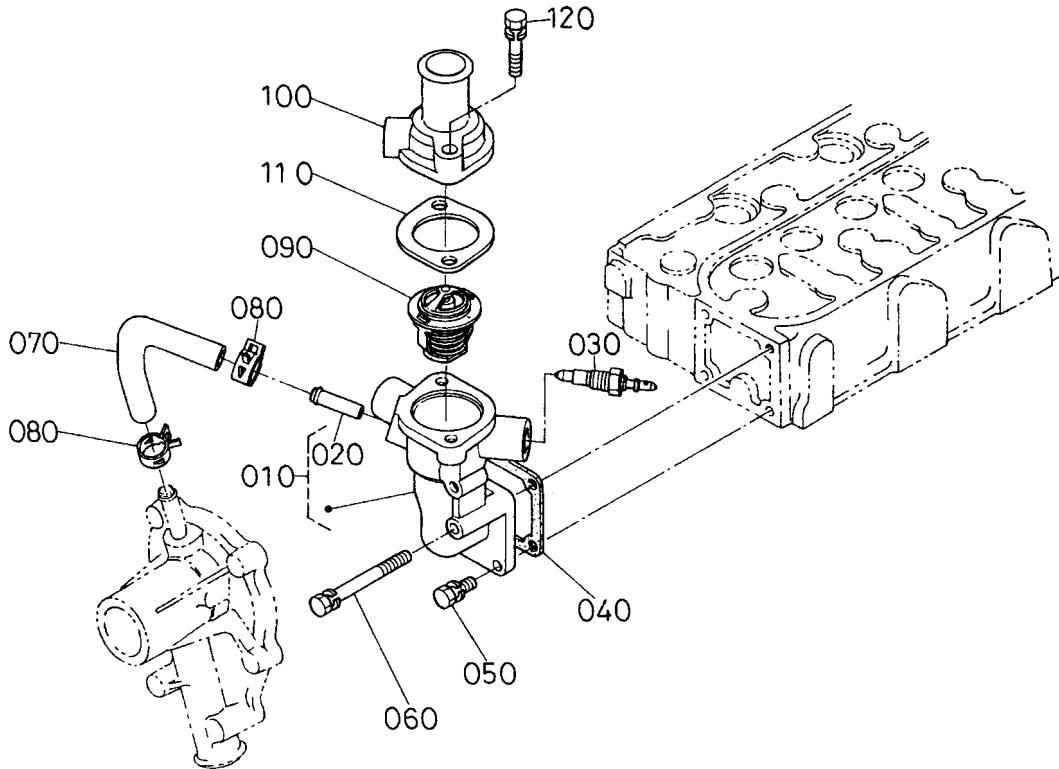


A:D1105-EB-J-1

図番	品番	部品名称	数量		互換性	備考
			A	B		
010	19269-6301-0	スタータアツシ	1	-		
020	11197-6308-0	ヨークアツシ	1	-		
030	11197-6307-0	アーマチュア, アツシ	1	-		
040	11460-6350-0	ヘアリング	1	-		
050	11460-6353-0	ヘアリング	1	-		
060	16611-6304-0	クラッチ (オーバランニング)	1	-		
070	16611-6303-0	フレーム (ドライブエンド)	1	-		
080	16285-6302-0	スイッチ, アツシ (マグネット)	1	-		
085	16285-9805-0	カバー, アツシ (スタータ, マグネ)	1	-		
090	17341-6320-0	フレーム (エンド)	1	-		
100	11197-6338-0	ホルダ, アツシ (ブラシ)	1	-		
110	15401-6339-0	ブラシスプリング	4	-		
120	11460-6327-0	ギヤ (2)	1	-		
130	11460-6311-0	リテーナ	1	-		
140	19212-6310-0	ローラ	5	-		
150	11460-6312-0	スプリング	1	-		
160	19212-9713-0	ボール	1	-		
170	11460-9331-0	ホルト	2	-		
180	15511-9666-0	Oリング	2	-		
190	11197-6332-0	ホルト	2	-		
200	15511-6376-0	ホルトアツシ	2	-		
210	16285-6357-0	パイプ (ドレイン)	1	-		
220	13963-9201-0	ナットヘキサゴン	1	-		
230	11173-6313-0	カバー (ターミナル)	1	-		
240	16285-9201-0	ナット (ヘキサゴン)	1	-		

↔ 新旧部品兼用可 / ≠ 新旧部品兼用不可 / ← 新品は旧部品に兼用可 / → 旧部品は新品に兼用可

0500 ウォータフランジ・サーモスタット



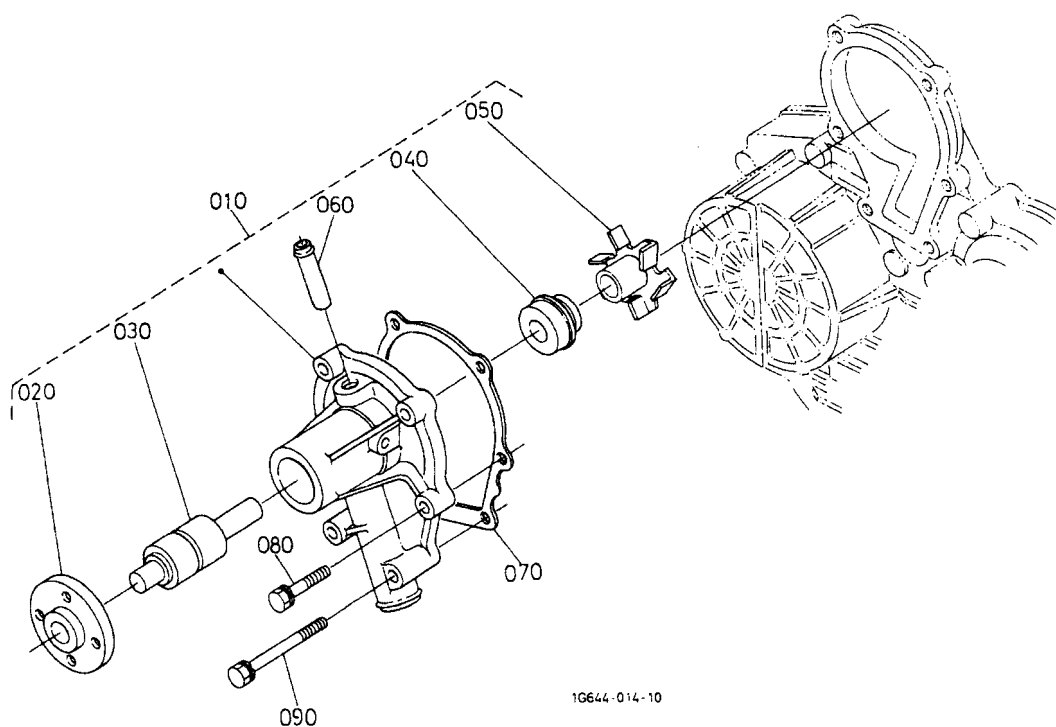
16263-012-11

A:D1105-EB-J-1

図番	品番	部品名称	数 量		互換性	備 考
			A	B		
010	16233-7270-0	フランジ, コンパ (ウォータ)	1	-		
020	16241-7337-0	パイプ (ウォータリターン)	1	-		
030	15543-8304-0	サーモスイッチ	1	-		
040	16264-7292-0	ガスケット (ウォータフランジ, NA)	1	-		
050	01023-50616	ボルト	3	-		
060	01023-50655	ボルト	1	-		
070	16241-7335-0	ウォータリターンパイプ 2	1	-		
080	16241-7336-0	パイプ ハント	2	-		
090	19434-7301-4	サーモスタット アツシ	1	-		
100	16219-7326-0	サーモスタット カバ-	1	-		
110	16221-7327-0	ガスケット (サーモスタット, NA)	1	-		
120	01123-50835	ボルト	2	-		

← 新旧部品兼用可; ≠ 新旧部品兼用不可; ← 新品は旧部品に兼用可; → 旧部品は新品に兼用可

0501 ウォータポンプ



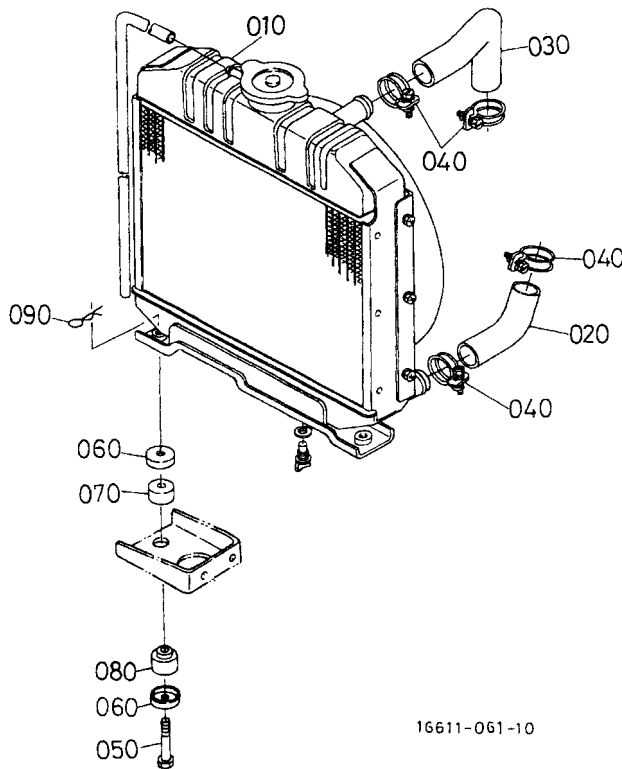
1G644-014-10

A:D1105-EB-J-1

図番	品番	部品名称	数量		互換性	備考
			A	B		
010	16251-7303-4	ポンプ, アツシ (ウォータ)	1	-		
020	16259-7352-0	ウォータポンプシクフランジ	1	-		
030	16259-7355-2	ヘアリング	1	-		
040	1G642-7305-0	メカニカルシール, アツシ	1	-		
050	16259-7351-2	ウォータポンプインペラ	1	-		
060	16241-7334-0	パイプ 1	1	-		
070	16239-7343-0	ガスケット (ウォータポンプ, NA)	1	-		
080	01023-50630	ホルト	4	-		
090	01023-50685	ホルト	2	-		

↔ 新旧部品兼用可; ≠ 新旧部品兼用不可; ← 新品は旧部品に兼用可; → 旧部品は新品に兼用可

0502 ラジエータ

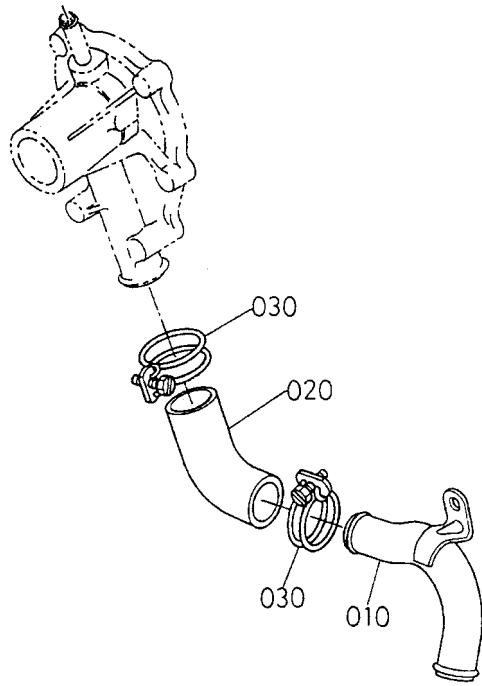


A:D1105-EB-J-1

図番	品番	部品名称	数量		互換性	備考
			A	B		
010	16266-7206-0	ラジエータアツシ	1	-		
020	16286-7285-0	ウオ-タパイプ 1	1	-		
030	16266-7294-0	ウオ-タパイプ 4	1	-		
040	09318-89039	ホ-スクランプ	4	-		
050	15108-7238-0	ホルト	2	-		
060	15111-7220-0	サガネ	4	-		
070	15111-7218-0	クツシヨシ	2	-		
080	15111-7219-0	クツシヨシ	2	-		
090	05515-61000	スナツプピン	2	-		

← 新旧部品兼用可 / ≠ 新旧部品兼用不可 / ← 新部品は旧部品に兼用可 / → 旧部品は新部品に兼用可

0503 ウォータパイプ



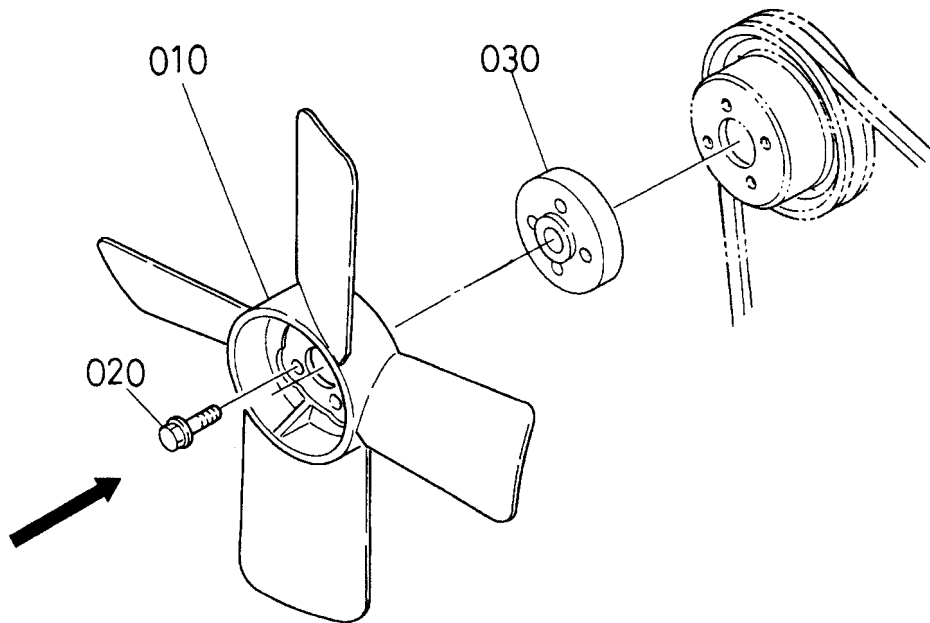
19008-043-10

A:D1105-EB-J-1

図番	品番	部品名称	数量		互換性	備考
			A	B		
010	16285-7286-0	ウォータパイプ 2	1	-		
020	1G680-7287-0	パイプ (ウォータ, 3)	1	-		
030	36200-8272-0	クランプ	2	-		

↔ 新旧部品兼用可； ≠ 新旧部品兼用不可； ← 新品は旧部品に兼用可； → 旧部品は新品に兼用可

0504 冷却ファン



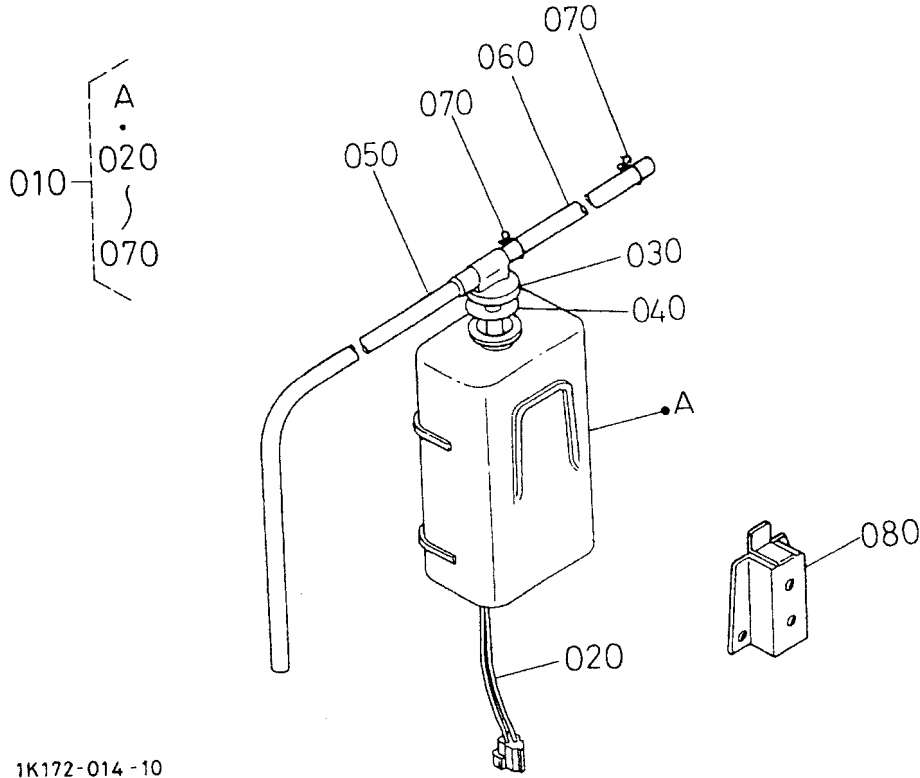
17571-004-20

A:D1105-EB-J-1

図番	品番	部品名称	数量		互換性	備考
			A	B		
010	16265-7411-0	ファン	1	-		
020	17208-9104-0	フランジボルト (M6X32)	4	-		
030	17053-7415-0	ファンカバー	1	-		

← 新旧部品兼用可 : / 新旧部品兼用不可 : ← 新品は旧部品に兼用可 : → 旧部品は新品に兼用可

0505 冷却水リザーブタンク



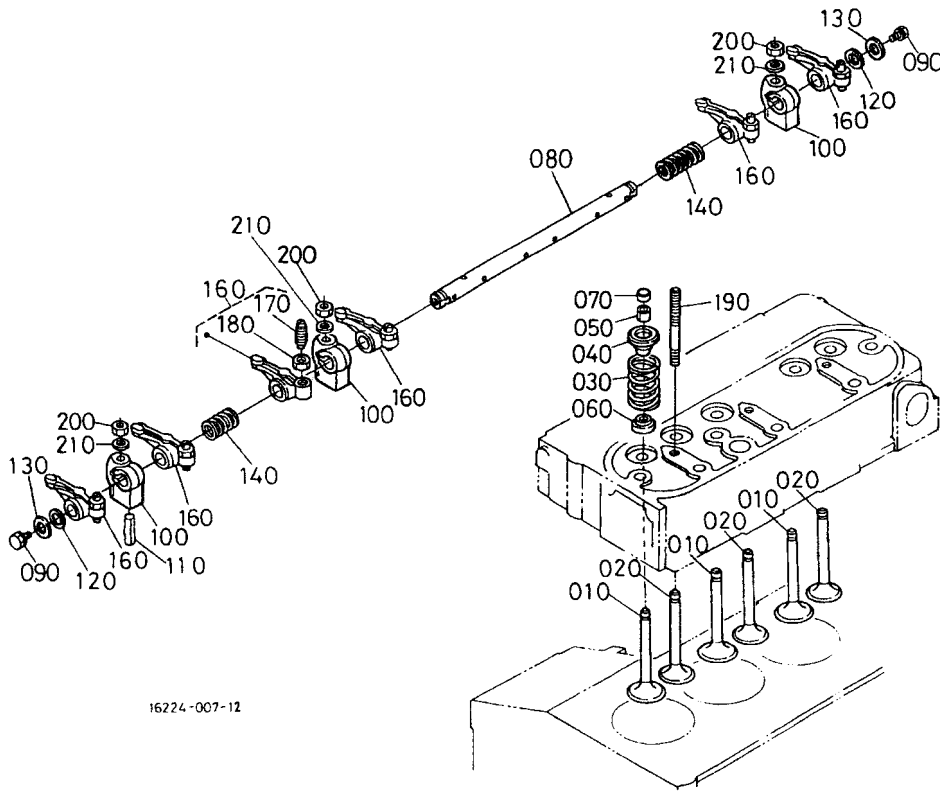
1K172-014-10

A:D1105-EB-J-1

図番	品番	部品名称	数量		互換性	備考
			A	B		
010	15377-7240-0	リザーブタンクアツシ	1	-		
020	15521-7299-2	ウォータレベルスイッチ	1	-		
030	15272-7242-0	キャップ	1	-		
040	15531-7243-2	ハツキン	1	-		
050	15471-7271-0	ウォータオーフローパイプ 1	1	-		
060	15471-7244-0	ウォータオーフローパイプ 2	1	-		
070	15501-7247-0	パイプクリップ	2	-		
080	11982-7246-0	リザーブタンクステー	1	-		

← 新旧部品兼用可 ; ≠ 新旧部品兼用不可 ; ← 新品は旧部品に兼用可 ; → 旧部品は新品に兼用可

0600 バルブ・ロッカアーム



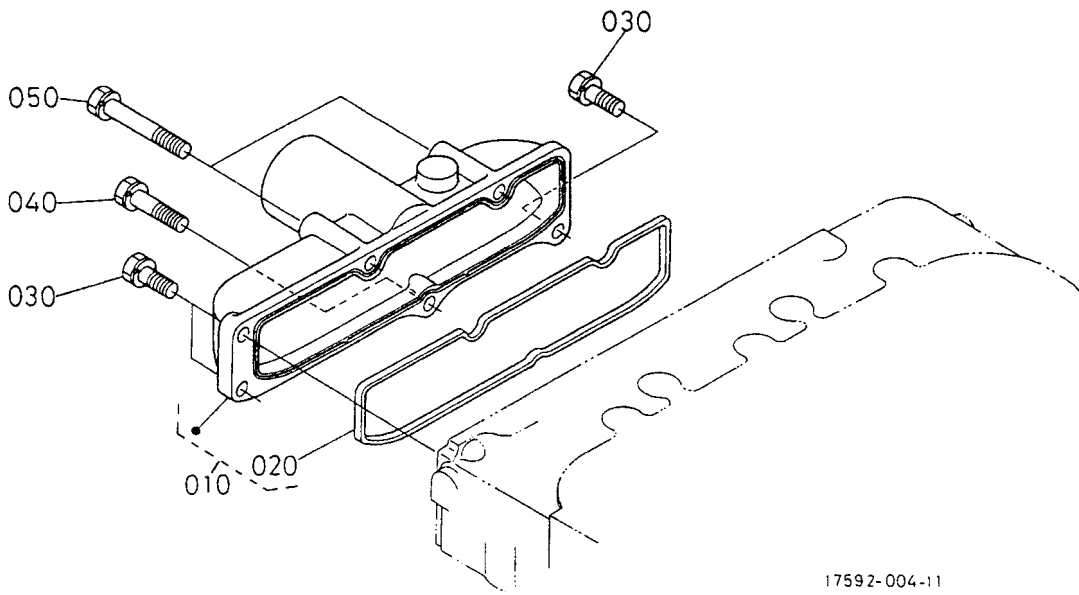
16224-007-12

A:D1105-EB-J-1

図番	品番	部品名称	数量		互換性	備考
			A	B		
010	16241-1311-0	インレットバルブ	3	-		
020	16241-1312-0	エキゾーストバルブ	3	-		
030	16271-1324-0	バルブスプリング	6	-		
040	16261-1333-0	リテーナ(バルブスプリング)	6	-		
050	15261-1336-0	コレット(2ヶ-1セット)	6	-		SET
060	1C010-1315-0	シール(バルブステム)	6	-		
070	16241-1328-0	キャップ(バルブ)	6	-		
080	16261-1426-4	ロッカアームジク	1	-		
090	01023-50610	ホルト	2	-		
100	16241-1435-0	ロッカアームプラケット	3	-		
110	05411-00428	スプリングピン	1	-		
120	16241-1443-0	ロッカアームジクサガネ1	2	-		
130	15841-9402-2	ヒラサガネ	2	-		
140	16241-1431-0	ロッカアームスプリング	2	-		
150	----	プランク	-	-		
160	16241-1403-2	ロッカアーム,アツシ	6	-		
170	16241-1423-0	チヨウセイネジ	6	-		
180	16241-1424-0	ナット	6	-		
190	16241-1441-0	スタット	3	-		
200	15261-9201-0	ナット	3	-		
210	15261-9401-0	ヒラサガネ	3	-		

↔ 新旧部品兼用可 : ≠ 新旧部品兼用不可 : ← 新品は旧部品に兼用可 : → 旧部品は新品に兼用可

0601 吸気マニホールド



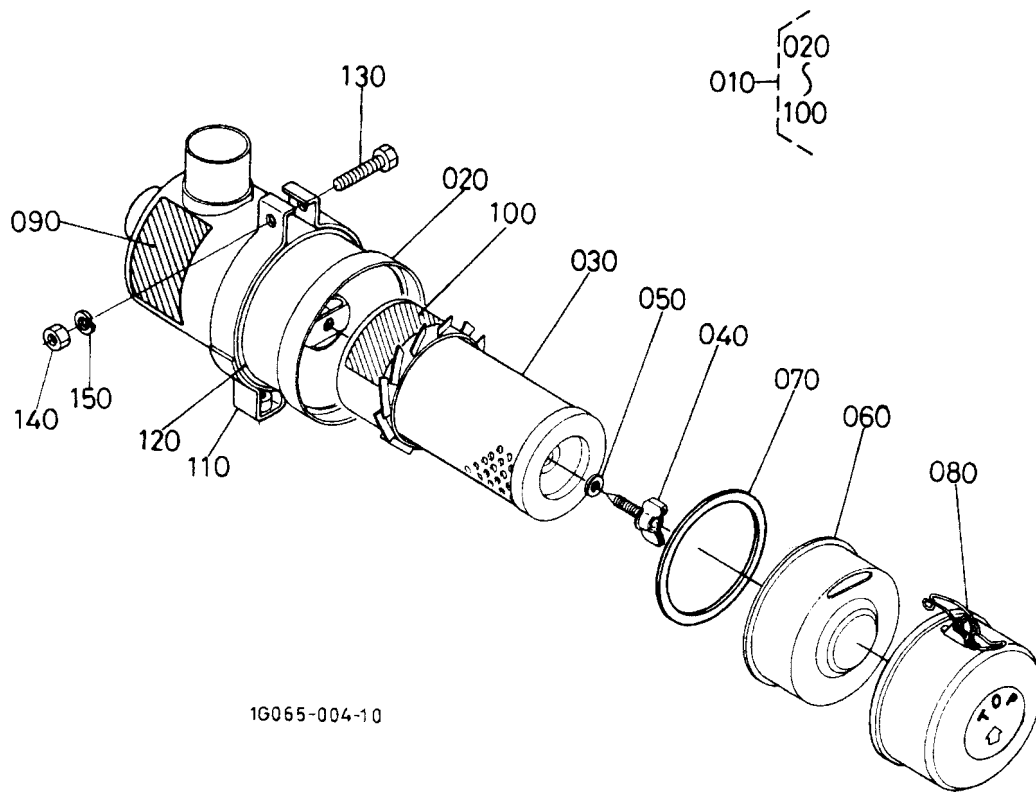
17592-004-11

A:D1105-EB-J-1

図番	品番	部品名称	数量		交換性	備考
			A	B		
010	16261-1177-0	マニホールド, アツシ (インレット)	1	-		
020	16261-1182-2	インレットマニホールド パッキン	1	-		
030	01023-50618	ボルト	3	-		
040	01023-50630	ボルト	1	-		
050	01023-60650	ザガネツキボルト	2	-		

↔ 新旧部品兼用可; ≠ 新旧部品兼用不可; ← 新品は旧部品に兼用可; → 旧部品は新品に兼用可

0603 エアークリーナ

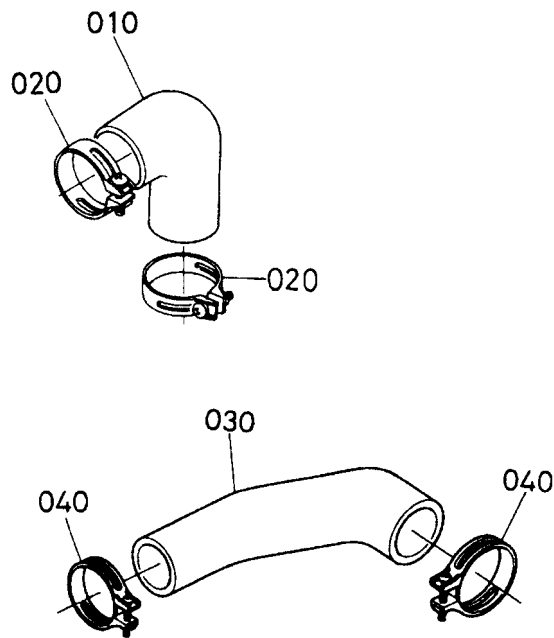


A:D1105-EB-J-1

図番	品番	部品名称	数量		互換性	備考
			A	B		
010	14966-1101-0	エアークリーナアツシ	1	-		
020	15241-1115-0	エアークリーナホデー	1	-		
030	19167-1108-0	エアークリーナエレメントアツシ	1	-		
040	15221-9262-0	チヨウホルト	1	-		
050	15221-9443-0	ゴムツキサガネ	1	-		
060	15221-1141-0	ハツフルカバー	1	-		
070	15221-1117-0	エアークリーナカバーハツキン	1	-		
080	14966-1116-0	エアークリーナカバー	1	-		
090	15221-8745-0	エアークリーナラベル	1	-		
100	15221-8748-0	エアークリーナエレメントラベル	1	-		
110	15000-3693-0	エアークリーナバンド	1	-		
120	15000-3692-0	クツシヨシ	1	-		
130	01153-50835	ホルト	1	-		
140	02114-50080	ナツト	1	-		
150	04512-60080	ハネサガネ	1	-		

(←) 新旧部品兼用可 : ≠ 新旧部品兼用不可 : < 新品は旧部品に兼用可 : → 旧部品は新品に兼用可

0604 吸気パイプ



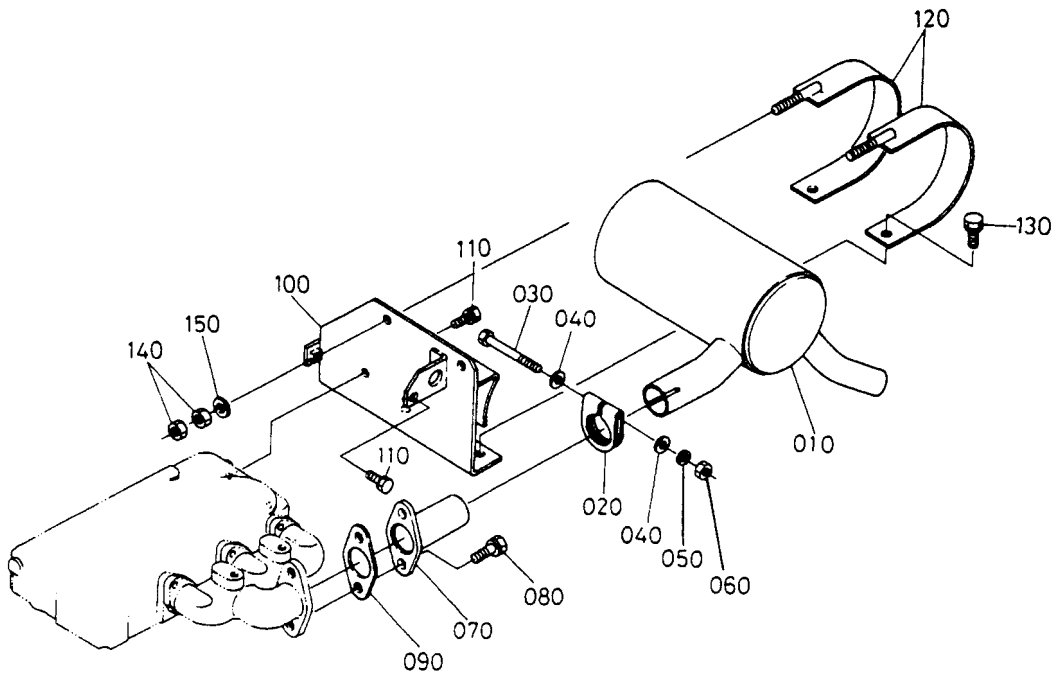
1G065-006-10

A:D1105-EB-J-1

図番	品番	部品名称	数量		互換性	備考
			A	B		
010	17258-1162-0	インレットパイプ	1	-		
020	15221-1172-0	パイプハンタ	3	-		
030	15371-1162-0	インレットパイプ	1	-		
040	15401-1172-0	パイプハンタ	3	-		

↔ 新旧部品兼用可 : ≠ 新旧部品兼用不可 : ← 新部品は旧部品に兼用可 : → 旧部品は新部品に兼用可

0605 マフラ



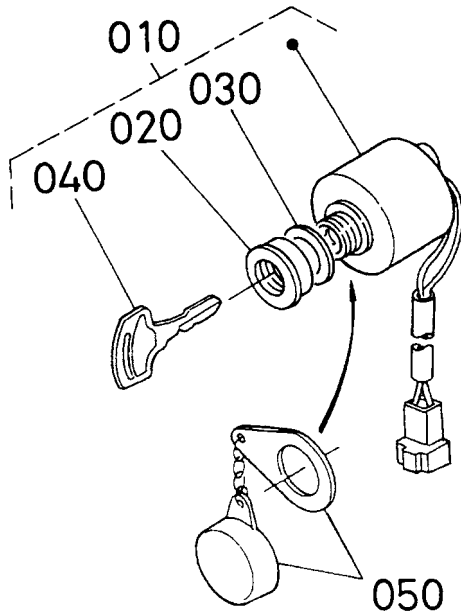
1G065-005-10

A:D1105-EB-J-1

図番	品番	部品名称	数量		互換性	備考
			A	B		
010	17571-1211-0	マフラ	1	-		
020	66711-5442-0	ハイキカンバンド	1	-		
030	01153-50865	ホルト	1	-		
040	04013-60080	ヒラサガネ	3	-		
050	04512-60080	バネサガネ	1	-		
060	02114-50080	ナット	1	-		
070	17525-1232-0	フランジ (マフラ)	1	-		
080	01133-51025	ホルト	2	-		
090	15313-1237-0	ハツキン (ノンアス)	1	-		
100	17525-1286-0	ブラケット (マフラ)	1	-		
110	01123-50816	ホルト	3	-		
120	17525-1213-0	バンド (マフラ)	2	-		
130	01133-51018	ホルト	2	-		
140	02118-50100	ナット	4	-		
150	04013-60100	ヒラサガネ	2	-		

◁ 新旧部品兼用可 ; ≠ 新旧部品兼用不可 ; ◀ 新品は旧部品に兼用可 ; → 旧部品は新品に兼用可

0801 スタータスイッチ

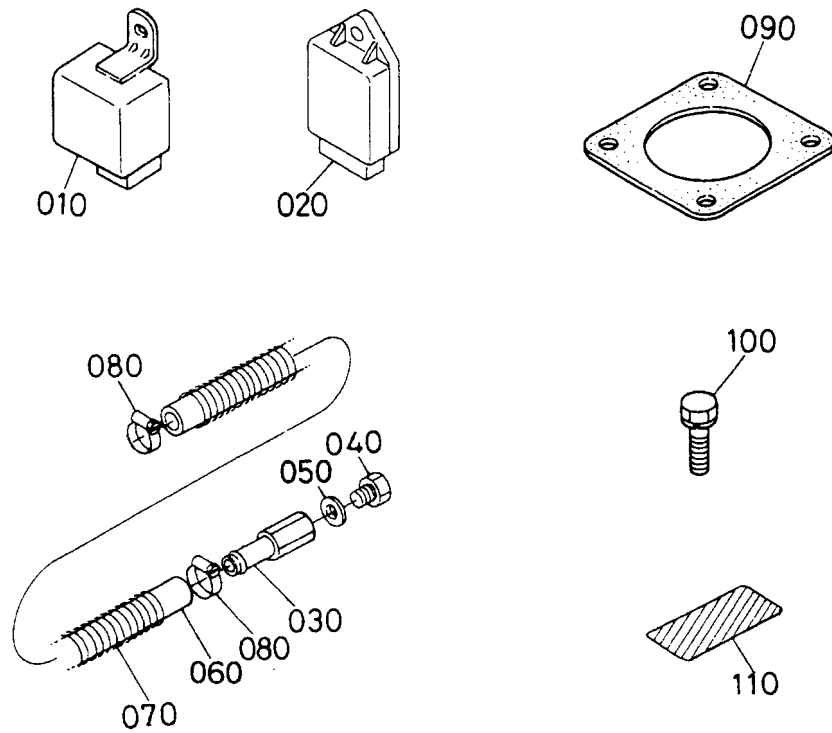


17571-005-20

A:D1105-EB-J-1

図番	品番	部品名称	数量		互換性	備考
			A	B		
010	37410-5911-0	スタータスイッチアツシ	1	-		
020	37410-5518-0	キャツプ (スタータスイッチ)	1	-		
030	66416-5517-0	ワツシヤ-	1	-		
040	37410-5515-0	スタータキ-	1	-		
050	54611-4112-0	スタータスイッチキャツプ	1	-		

↔ 新旧部品兼用可 ; ≠ 新旧部品兼用不可 ; ← 新部品は旧部品に兼用可 ; → 旧部品は新部品に兼用可



1G065-007-10

A:D1105-EB-J-1

図番	品番	部品名称	数量		互換性	備考
			A	B		
010	T0070-3141-0	タイマ (キーストップ)	1	-		
020	33740-7529-0	グローランプタイマ	1	-		
030	17248-3326-0	ドレンパイプシヨイント	1	-		
040	15221-3375-0	プラグ	1	-		
050	6C090-5896-0	ガスケット (ドレン, オイルパン)	1	-		
060	17147-3321-0	ホース (オイルドレン)	1	-		
070	17248-3339-0	オイルパイプホゴスプリング	2	-		
080	55364-8174-0	パイプバンド	2	-		
090	15263-1237-0	マフラーパツキン (NA)	1	-		
100	01123-50835	ボルト	1	-		
110	T0180-4957-0	ラベル (ファン, チュウイ)	1	-		

← 新旧部品兼用可 ; ≠ 新旧部品兼用不可 ; ← 新品は旧部品に兼用可 ; → 旧部品は新品に兼用可

品 番 索 引

品番	頁 図番	品番	頁 図番	品番	頁 図番	品番	頁 図番
E9151-3314-0	5 ... 110	04512-60060	15 ... 040	15000-3693-0	39 ... 110	15601-9665-0	20 ... 030
K3511-5839-0	20 ... 240		16 ... 080	15021-3366-0	1 ... 200	15841-4250-0	20 ... 040
RC601-5135-0	23 ... 010		19 ... 210	15108-7238-0	32 ... 050	15841-5103-0	17 ... 030
T0070-3141-0	43 ... 010		24 ... 040	15111-7218-0	32 ... 070	15841-5107-0	17 ... 120
T0180-4957-0	43 ... 110	04512-60080	39 ... 150	15111-7219-0	32 ... 080	15841-5120-0	17 ... 100
01023-50610	36 ... 090		41 ... 050	15111-7220-0	32 ... 060	15841-5123-0	17 ... 040
01023-50612	19 ... 140	04512-60100	25 ... 070	15221-0349-0	1 ... 030	15841-5124-0	17 ... 050
01023-50614	18 ... 120	04612-00090	18 ... 090	15221-1117-0	39 ... 070	15841-5125-0	17 ... 130
01023-50616	9 ... 080	04814-00090	7 ... 030	15221-1141-0	39 ... 060	15841-5127-0	17 ... 160
	9 ... 150	04814-00100	19 ... 120	15221-1172-0	40 ... 020	15841-5128-0	17 ... 150
01023-50616	13 ... 110	04814-00160	2 ... 050	15221-3361-0	1 ... 190	15841-5129-0	17 ... 170
	19 ... 180	04814-10070	19 ... 130	15221-3370-0	1 ... 210	15841-5135-0	17 ... 250
	25 ... 090	04814-10280	10 ... 160		3 ... 130	15841-5136-0	20 ... 020
	30 ... 050	04814-50300	5 ... 120	15221-3375-0	43 ... 040	15841-5138-0	17 ... 220
01023-50618	37 ... 030	04817-00060	22 ... 080	15221-8745-0	39 ... 090	15841-5149-0	17 ... 180
01023-50620	8 ... 080	05012-00410	4 ... 095	15221-8748-0	39 ... 100	15841-5156-0	17 ... 080
01023-50625	8 ... 070	05411-00420	19 ... 100	15221-9262-0	39 ... 040	15841-5362-2	20 ... 070
01023-50630	31 ... 080	05411-00428	36 ... 110	15221-9443-0	39 ... 050		21 ... 100
	37 ... 040	05411-02520	19 ... 110	15231-3396-0	1 ... 130	15841-5385-0	20 ... 120
01023-50645	4 ... 120	05515-61000	32 ... 090	15231-4356-0	22 ... 140	15841-5386-0	20 ... 130
01023-50655	4 ... 140	05712-00518	9 ... 060	15241-1115-0	39 ... 020	15841-7302-0	1 ... 220
	30 ... 060	07715-00201	4 ... 070	15241-3229-0	4 ... 040	15841-9150-0	16 ... 060
01023-50665	4 ... 150	07715-00401	10 ... 100	15261-0337-0	3 ... 090	15841-9202-0	14 ... 030
01023-50685	31 ... 090	09318-89039	32 ... 040	15261-1336-0	36 ... 050	15841-9232-0	16 ... 070
01023-60650	4 ... 130	09661-40080	20 ... 220	15261-9119-0	12 ... 050	15841-9233-0	14 ... 040
	37 ... 050	09661-40260	20 ... 190	15261-9201-0	36 ... 200		14 ... 090
01053-50618	19 ... 150	09661-40525	23 ... 100	15261-9401-0	36 ... 210	15841-9311-0	17 ... 210
01123-50816	2 ... 040	09661-80180	23 ... 090	15261-9601-0	1 ... 040	15841-9402-2	36 ... 130
	41 ... 110	09661-80220	23 ... 080		3 ... 060	15841-9457-0	17 ... 090
01123-50822	23 ... 040	09661-80400	23 ... 050	15263-1237-0	43 ... 090	15841-9602-0	29 ... 020
01123-50830	25 ... 030	09661-80550	23 ... 070	15272-7242-0	35 ... 030	15841-9665-0	17 ... 240
	27 ... 020	11173-6313-0	28 ... 230	15313-1237-0	41 ... 090	15841-9666-0	17 ... 260
01123-50835	30 ... 120	11197-6307-0	28 ... 030	15321-9626-0	3 ... 050	15841-9676-0	17 ... 070
	43 ... 100	11197-6308-0	28 ... 020	15371-1162-0	40 ... 030	15852-5285-0	24 ... 010
01123-60814	3 ... 030	11197-6332-0	28 ... 190	15377-7240-0	35 ... 010	15861-5143-0	17 ... 140
	7 ... 040	11197-6338-0	28 ... 100	15393-4301-7	22 ... 010	15861-9665-0	17 ... 280
01133-51018	41 ... 130	11460-6311-0	28 ... 130	15393-4310-0	22 ... 090	15862-9143-0	17 ... 110
01133-51025	41 ... 080	11460-6312-0	28 ... 150	15393-4358-0	22 ... 100	15881-6409-0	26 ... 190
01153-50835	39 ... 130	11460-6327-0	28 ... 120	15401-1172-0	40 ... 040	15881-6411-0	26 ... 020
01153-50865	41 ... 030	11460-6350-0	28 ... 040	15401-6339-0	28 ... 110	15881-6415-0	26 ... 040
01173-51085	25 ... 040	11460-6353-0	28 ... 050	15403-4345-0	23 ... 030	15881-6426-0	26 ... 120
01311-10614	15 ... 030	11460-9331-0	28 ... 170	15451-9627-0	1 ... 020	15881-6433-0	26 ... 200
01311-10620	16 ... 050	11982-7246-0	35 ... 080	15471-7244-0	35 ... 060	15881-6471-0	26 ... 100
02056-50060	4 ... 180	13963-9201-0	28 ... 220	15471-7271-0	35 ... 050	15881-6480-0	26 ... 060
	19 ... 200	14182-9203-0	26 ... 270	15501-7247-0	35 ... 070	15881-6481-0	26 ... 080
	24 ... 030	14301-4352-2	22 ... 030	15511-6376-0	28 ... 200	15881-9104-0	26 ... 240
02114-50080	39 ... 140	14301-4357-0	22 ... 150	15511-9666-0	28 ... 180	15881-9105-0	26 ... 260
	41 ... 060	14301-4359-0	22 ... 120	15521-2353-0	10 ... 200	15881-9201-0	26 ... 030
02118-50100	41 ... 140	14301-4365-0	22 ... 130	15521-2395-0	11 ... 200	15881-9202-0	26 ... 250
02176-50100	25 ... 050	14301-4382-0	22 ... 040	15521-2396-0	11 ... 200	15881-9301-0	26 ... 110
02761-50040	20 ... 160	14301-4383-0	22 ... 050	15521-7299-2	35 ... 020	15881-9302-0	26 ... 210
03017-50620	4 ... 100	14301-4384-0	22 ... 060	15521-9361-0	9 ... 040	15881-9303-0	26 ... 220
03024-50510	5 ... 080	14911-4275-0	23 ... 060	15521-9602-0	1 ... 070	15881-9304-0	26 ... 230
03024-50520	20 ... 140	14966-1101-0	39 ... 010		4 ... 025	15951-9666-0	5 ... 100
04011-50100	25 ... 060	14966-1116-0	39 ... 080	15531-3901-0	29 ... 010	15952-9233-0	5 ... 090
04011-50180	4 ... 030	14971-4275-0	20 ... 050	15531-7243-2	35 ... 040	16006-5209-2	16 ... 030
04013-60080	41 ... 040		20 ... 200	15543-8304-0	30 ... 030	16006-5211-2	16 ... 030
04013-60100	41 ... 150		20 ... 230	15601-9665-0	14 ... 050	16006-5212-2	16 ... 040
04015-60080	25 ... 080		23 ... 110		14 ... 100	16020-1617-0	13 ... 010
04512-60060	4 ... 190	15000-3692-0	39 ... 120		19 ... 160	16030-5101-0	16 ... 020

品 番 索 引

品番	頁	図番	品番	頁	図番	品番	頁	図番	品番	頁	図番
16030-5101-0	17	010	16241-0537-0	5	070	16241-6442-0	25	020	16265-5648-0	18	010
16030-5105-2	17	020	16241-0551-0	5	130	16241-6490-0	26	170	16265-7411-0	34	010
16030-5106-0	17	190	16241-0555-0	5	030	16241-7334-0	31	060	16266-5605-5	18	030
16030-5132-0	17	230	16241-0567-0	5	060	16241-7335-0	30	070	16266-7206-0	32	010
16030-5154-0	17	200	16241-1311-0	36	010	16241-7336-0	30	080	16266-7294-0	32	030
16030-9601-0	17	270	16241-1312-0	36	020	16241-7337-0	30	020	16271-1324-0	36	030
16032-5316-0	21	060	16241-1328-0	36	070	16241-7425-0	25	100	16271-2401-0	9	090
16032-5323-0	21	030	16241-1354-0	3	070	16241-9102-0	25	120	16271-2498-0	9	100
16032-5328-0	21	070	16241-1356-0	3	080	16241-9104-0	4	160	16271-3209-2	6	010
16032-5335-0	21	050	16241-1403-2	36	160	16241-9149-0	38	030	16271-5122-0	17	060
16032-9203-0	21	020	16241-1423-0	36	170	16241-9233-0	13	080	16271-5371-2	20	090
16032-9404-0	21	080	16241-1424-0	36	180	16241-9401-0	18	070	16271-5372-2	20	100
16032-9810-0	21	120	16241-1431-0	36	140	16241-9523-0	13	090	16271-5373-2	20	110
16032-9850-0	21	130	16241-1435-0	36	100	16241-9601-0	1	060	16271-5535-0	1	180
16032-9851-0	21	130	16241-1441-0	36	190	16241-9602-0	4	020	16271-5541-0	13	220
16032-9852-0	21	130	16241-1443-0	36	120	16241-9626-2	1	150	16271-6001-2	15	010
16032-9853-0	21	130	16241-1511-0	9	020	16245-9153-0	4	170	16271-9201-0	38	040
16032-9854-0	21	130	16241-1627-0	9	070	16245-9154-0	4	230	16271-9523-0	10	120
16032-9855-0	21	130	16241-1632-0	13	100		19	190	16271-9569-0	16	010
16032-9856-0	21	130	16241-1651-0	9	050	16251-0402-7	4	010	16271-9616-0	1	090
16032-9857-0	21	130	16241-2131-0	10	030	16251-3513-0	4	090	16282-3641-2	7	010
16032-9858-0	21	130	16241-2133-0	10	040	16251-7303-4	31	010	16282-3650-0	7	020
16032-9859-0	21	130	16241-2198-0	10	060	16259-0421-0	4	200	16282-5532-0	13	140
16060-2111-0	10	010	16241-2201-2	10	050	16259-7351-2	31	050	16282-9601-0	1	170
16060-2191-0	10	010	16241-2214-0	10	070	16259-7352-0	31	020	16282-9701-0	25	130
16205-5602-0	19	070	16241-2231-0	10	080	16259-7355-2	31	030	16285-5409-0	14	010
16205-5716-0	19	040	16241-2297-0	10	080	16261-0404-0	8	090	16285-5410-2	14	020
16205-5751-0	19	090	16241-2298-0	10	080	16261-0405-0	8	120	16285-5641-2	18	020
16205-5772-0	19	030	16241-2325-0	10	150	16261-1177-0	37	010	16285-6302-0	28	080
16205-5774-0	19	080	16241-2328-0	10	140	16261-1182-2	37	020	16285-6357-0	28	210
16219-7326-0	30	100	16241-2347-0	10	170	16261-1235-0	38	020	16285-7286-0	33	010
16221-5442-0	14	060	16241-2348-0	10	180	16261-1333-0	36	040	16285-9201-0	28	240
16221-7327-0	30	110	16241-2391-0	10	170	16261-1426-4	36	080	16285-9805-0	28	085
16221-9112-0	2	020	16241-2392-0	10	170	16261-1450-3	5	010	16286-7285-0	32	020
16221-9452-0	1	120	16241-2393-0	10	180	16261-1452-0	5	020	16292-2349-0	10	190
16221-9453-0	1	110	16241-2394-0	10	180	16261-1555-0	9	010	16292-2386-0	10	190
16222-5613-3	18	050	16241-2411-0	10	110	16261-1601-0	9	030	16292-2387-0	10	190
16225-9451-0	1	100	16241-2425-0	9	140	16261-2105-0	10	020	16299-5626-0	18	110
16229-7428-0	25	110	16241-2432-0	9	130	16261-2109-0	10	020	16611-6303-0	28	070
16231-6401-2	25	010	16241-2436-0	9	110	16261-3211-4	2	030	16611-6304-0	28	060
16231-6401-2	26	010	16241-2437-0	9	120	16261-4204-0	20	180	16613-0101-6	1	010
16231-6402-0	26	090	16241-2516-0	12	030	16261-4250-2	20	010	16652-6431-0	26	180
16231-6406-0	26	140	16241-3365-0	1	140	16261-5628-0	1	160	16652-6477-0	26	070
16231-6423-0	26	150	16241-3507-0	4	080	16261-6556-0	20	170	16652-6478-0	26	130
16231-6485-0	26	160	16241-3563-0	10	130	16261-9730-0	13	020	16683-9602-0	1	050
16233-7270-0	30	010	16241-3693-0	4	060	16261-9731-0	13	030	16813-6382-0	12	020
16239-7343-0	31	070	16241-3695-0	4	050	16261-9732-0	13	210	16851-6551-0	20	150
16241-0175-0	3	010	16241-5412-0	14	070	16264-0413-0	4	110	16873-8843-0	22	110
16241-0177-0	3	020	16241-5506-2	13	160	16264-0436-0	8	030	17053-7415-0	34	030
16241-0345-0	3	100	16241-5526-0	13	170	16264-0482-0	8	060	17147-3321-0	43	060
16241-0409-2	8	010	16241-5527-0	13	150	16264-1231-0	38	010	17203-8911-7	44	010
16241-0446-0	8	050	16241-5539-2	13	130	16264-4203-0	20	210	17208-5701-0	19	010
16241-0454-0	8	020	16241-5545-0	13	190	16264-5214-0	24	020	17208-5715-0	19	020
	8	100	16241-5546-3	13	200	16264-5721-0	19	170	17208-9104-0	34	020
	8	130	16241-5555-4	13	230	16264-7292-0	30	040	17248-3326-0	43	030
16241-0456-0	8	110	16241-5615-3	18	060	16264-8315-2	14	120	17248-3339-0	43	070
16241-0462-0	12	040	16241-5621-0	18	130	16264-8334-2	4	240	17258-1162-0	40	010
16241-0481-3	8	040	16241-5625-0	18	100	16265-2301-3	10	090	17341-6320-0	28	090
16241-0514-0	5	040	16241-5633-0	18	080	16265-2501-4	12	010	17391-9616-0	1	080
16241-0515-0	5	050	16241-5634-0	18	140	16265-5501-3	13	120	17523-0150-0	2	010

品 番 索 引

品番	頁 図番	品番	頁 図番	品番	頁 図番	品番	頁 図番
17525-1213-0	41 ... 120						
17525-1232-0	41 ... 070						
17525-1286-0	41 ... 100						
17571-1211-0	41 ... 010						
19077-5365-0	20 ... 080						
	21 ... 110						
19167-1108-0	39 ... 030						
19202-2354-0	11 ... 210						
19202-2397-0	11 ... 210						
19202-2398-0	11 ... 210						
19204-4311-0	22 ... 020						
19204-4328-0	22 ... 070						
19212-6310-0	28 ... 140						
19212-9713-0	28 ... 160						
19269-6301-0	27 ... 010						
	28 ... 010						
19434-7301-4	30 ... 090						
19484-5544-0	13 ... 180						
	18 ... 040						
1C010-1315-0	36 ... 060						
1E038-0331-0	3 ... 110						
1G031-5421-0	14 ... 080						
1G031-9665-0	14 ... 110						
1G065-0304-0	3 ... 040						
1G065-5115-0	13 ... 040						
1G065-5361-0	21 ... 090						
1G065-5390-0	20 ... 060						
	21 ... 010						
1G642-7305-0	31 ... 040						
1G680-7287-0	33 ... 020						
33740-7529-0	43 ... 020						
36200-8272-0	33 ... 030						
37410-5515-0	42 ... 040						
37410-5518-0	42 ... 020						
37410-5911-0	42 ... 010						
54611-4112-0	42 ... 050						
55364-8174-0	43 ... 080						
66416-5517-0	42 ... 030						
66436-6404-0	26 ... 050						
66436-6460-0	26 ... 280						
66591-5456-0	23 ... 020						
66711-5442-0	41 ... 020						
67211-7618-0	2 ... 060						
6C090-5896-0	43 ... 050						

補修用部品の供給年限について

この製品の補修用部品の供給年限(期間)は製造打ち切り後10年といたします。

ただし、供給年限内であっても特殊部品につきましては、納期等についてご相談させていただく場合もあります。

補修用部品の供給は原則的には上記の供給年限で終了いたしますが、供給年限経過後であっても部品供給のご要請があった場合には、納期及び価格についてご相談させていただきます。

純正部品を使いましょう

補修用部品は、安心してご使用いただける純正部品をお買い求めください。市販類似品をお使いになりますと機械の不調や、機械の寿命を短くする原因になります。

純正アタッチメントを使いましょう

純正アタッチメントは一番よくマッチするように研究され、徹底した品質管理のもとで生産・出荷していますので、安心して使っていただけます。市販類似品をお使いになりますと、作業能率の低下や機械の寿命を短くする原因となります。

※下表は、部品表編集データで本文(部品表)ご注文内容とは、関係ありません。

PIES. No.		EDA0000748
BLOCK No.	LINE No.	A
01	01	1G347-18000 D1105-EB-J-1



株式会社クボタ

本社	社：	〒556-8601	大阪市浪速区敷津東1丁目2番47号
機械札幌事務所	：電(011)662-2121	〒063-0061	札幌市西区西町北16丁目1番1号
機械東日本事務所	：電(048)862-1121	〒338-0832	さいたま市西堀5丁目2番36号
機械西日本事務所	：電(072)241-8506	〒590-0806	堺市緑ヶ丘北町1丁目1番36号
機械福岡事務所	：電(092)606-3161	〒811-0213	福岡市東区和白丘1丁目7番3号

クボタ機械サービス株式会社

本社営業技術部	：電(072)241-8092	〒590-0823	堺市石津北町64番地
北海道営業技術推進部	：電(011)662-2121	〒063-0061	札幌市西区西町北16丁目1番1号
秋田営業技術推進部	：電(018)845-1601	〒011-0901	秋田市寺内字大小路207-54
仙台営業技術推進部	：電(022)384-5162	〒981-1221	名取市田高字原182番地の1
東京営業技術推進部	：電(048)862-1588	〒338-0832	さいたま市西堀5丁目2番36号
新潟営業技術推進部	：電(025)285-1263	〒950-0992	新潟市上所上1丁目14番15号
金沢営業技術推進部	：電(076)275-1121	〒924-0038	松任市下柏野町956-1
名古屋営業技術推進部	：電(0586)24-5111	〒491-0031	一宮市観音町1番地の1
大阪営業技術推進部	：電(072)241-8551	〒590-0806	堺市緑ヶ丘北町1丁目1番36号
米子営業技術推進部	：電(0859)33-5011	〒683-0804	米子市米原7丁目1番1号
岡山営業技術推進部	：電(086)279-4511	〒703-8216	岡山市宍甘275番地
高松営業技術推進部	：電(087)874-5091	〒769-0102	香川県綾歌郡国分寺町国分字向647-3
福岡営業技術推進部	：電(092)606-3725	〒811-0213	福岡市東区和白丘1丁目7番3号
熊本営業技術推進部	：電(096)357-6181	〒861-4147	熊本県下益城郡富合町大字廻江846-1

株式会社クボタアグリ東日本

東北系統推進部	：電(018)845-1601	〒011-0901	秋田市寺内字大小路207-54
関東・甲信越系統推進部	：電(048)862-1124	〒338-0832	さいたま市西堀5丁目2番36号

株式会社クボタアグリ西日本

中部・近畿系統推進部	：電(072)241-8550	〒590-0806	堺市緑ヶ丘北町1丁目1番36号
中四国系統推進部	：電(087)874-5091	〒769-0102	香川県綾歌郡国分寺町国分字向647-3

株式会社クボタアグリ九州

九州系統事業推進部	：電(092)606-3166	〒811-0213	福岡市東区和白丘1丁目7番3号
-----------	-----------------	-----------	-----------------

株式会社クボタ 部品事業部

西日本総合部品センター	：電(072)245-8601	〒592-8331	堺市築港新町3丁目8番
東日本総合部品センター	：電(0297)52-0510	〒300-2402	茨城県筑波郡谷和原村字坂野新田10番地
北海道部品センター	：電(011)376-2335	〒061-1274	北広島市大曲工業団地3丁目1番地
九州部品センター	：電(092)606-3256	〒811-0213	福岡市東区和白丘1丁目7番3号