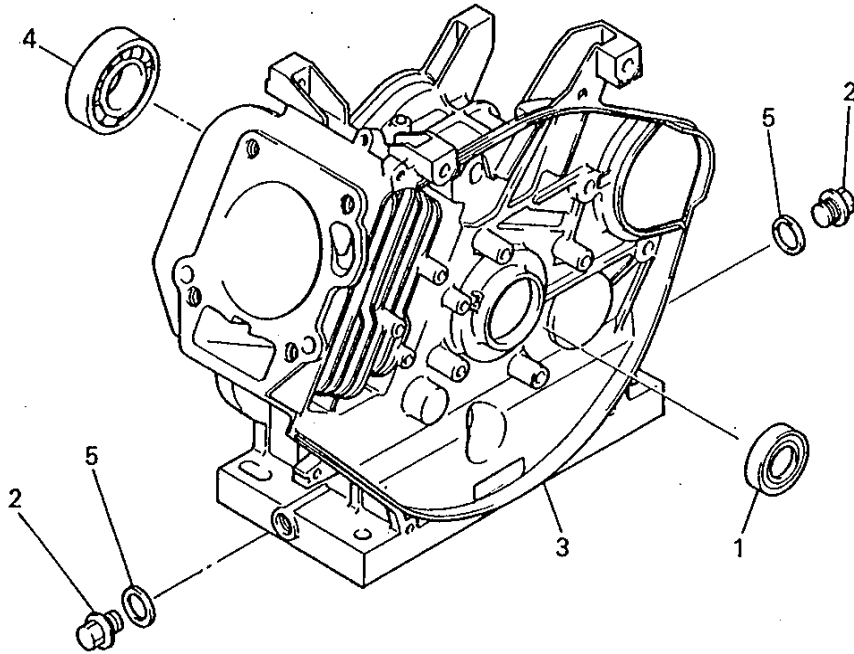


シリンダブロックグループ

(A) CYLINDER BLOCK GROUP

シリンダブロックグループ

(A) CYLINDER BLOCK GROUP

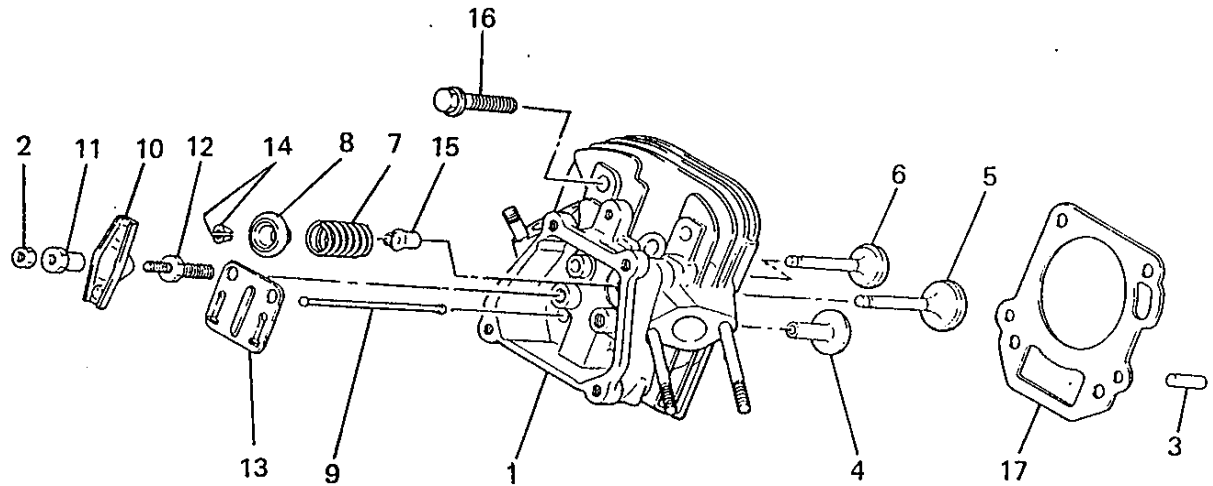


整備基準率  
100台当り  
個数

見出番号 No.	部品番号 Parts No.	部品名称 Parts Name	個数 No. Req'd	備考 Remarks	Serial No. (From~To) Serial No. (From~To)
1	FA28011	オイルシール OIL SEAL	1		
2	FN11223	ドレンプラグ PLUG, DRAIN	2		
3	KB46007BA	シリンダブロック CYLINDER BLOCK	1		
4	S111X62X060	ボールベアリング BEARING, BALL	1		
5	ZZ70013A	ガスケット GASKET	2		

シリンダヘッドグループ  
**(B) CYLINDER HEAD GROUP**

シリンダヘッドグループ  
**(B) CYLINDER HEAD GROUP**

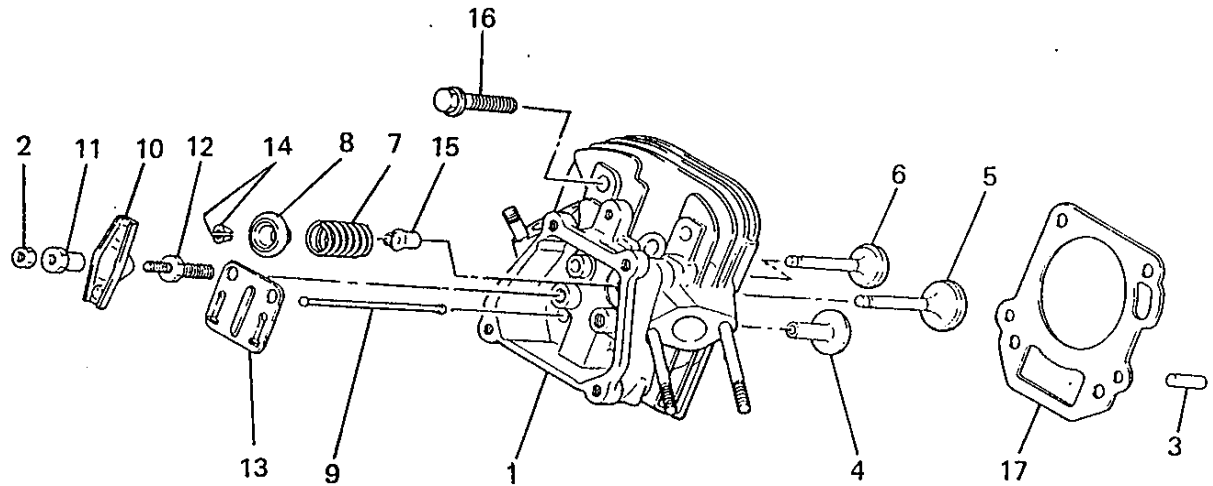


整備基準率  
 100台当り  
 個数

見出番号 No.	部品番号 Parts No.	部品名称 Parts Name	個数 No. Req'd	備考 Remarks	Serial No. (From~To) Serial No. (From~To)
1	KC02028BA	シリンダヘッド アセンブリ CYLINDER HEAD ASSY	1		
2	KU23009AA	ナット NUT	2		
3	KU44001AA	ダウエルピン PIN, DOWEL	2		
4	KV24003AA	タペット TAPPET	2		
5	KV35002BA	インテイクバルブ VALVE, INTAKE	1		
6	KV45002AA	エキゾーストバルブ VALVE, EXHAUST	1		
7	KV55006AA	バルブスプリング SPRING, VALVE	2		
8	KV65003AA	バルブスプリングリテーナ RETAINER, VALVE SPG	2		
9	KV71004AA	プッシュロッド ROD, PUSH	2		
10	KV72003AA	ロッカアーム ARM, ROCKER	2		
11	KV73002AA	ナット NUT	2		
12	KV74002AA	ボルト BOLT	2		

シリンダヘッドグループ  
**(B) CYLINDER HEAD GROUP**

シリンダヘッドグループ  
**(B) CYLINDER HEAD GROUP**

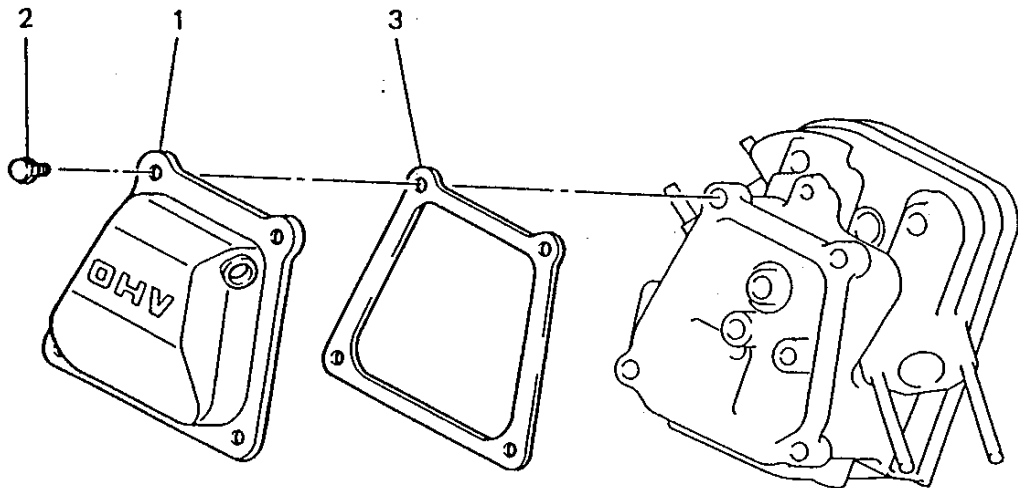


整備基準率  
 100台当り  
 個数

見出番号 No.	部品番号 Parts No.	部品名称 Parts Name	個数 No. Req'd	備考 Remarks	Serial No. (From~To) Serial No. (From~To)
13	KV75006AA	プレート PLATE	1		
14	KV75007AA	コッタ COTTER	4		
15	KW21003AA	バルブステムシール SEAL, VALVE STEM	1		
16	B800B10X065	フランジボルト BOLT, FLANGE	4		
17	KC66009AA	ヘッドガasket GASKET, HEAD	1		

ヘッドカバーグループ  
**(C) HEAD COVER GROUP**

ヘッドカバーグループ  
**(C) HEAD COVER GROUP**



整備基準率  
 100台当り  
 個数

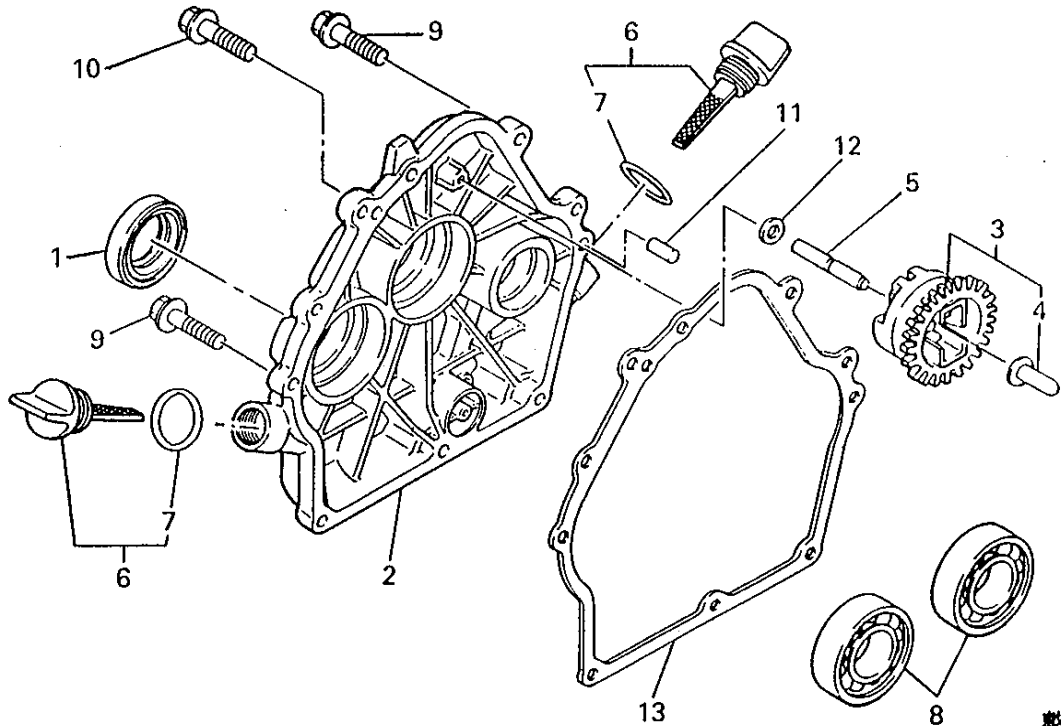
見出番号 No.	部品番号 Parts No.	部品名称 Parts Name	個数 No. Req'd	備考 Remarks	Serial No. (From~To) Serial No. (From~To)
1	KC09002AA	ヘッドカバー COVER, HEAD	1		
2	B805B06X012	フランジボルト BOLT, FLANGE	4		
3	KW33002AA	ガスケット, ヘッドカバー GASKET, HEAD COVER	1		

ケースカバーグループ

(D) CASE COVER GROUP

ケースカバーグループ

(D) CASE COVER GROUP



整備基準率  
100台当り  
個数

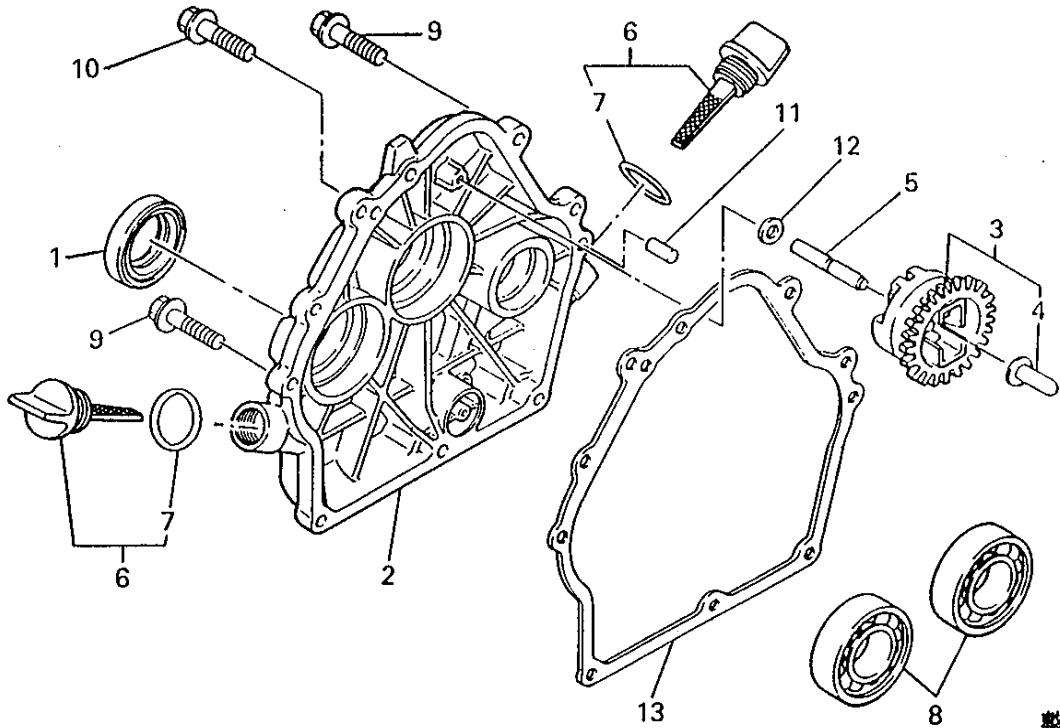
見出番号 No.	部品番号 Parts No.	部品名称 Parts Name	個数 No. Req'd	備考 Remarks	Serial No. (From~To) Serial No. (From~To)
1	FA29008	オイルシール OIL SEAL	1		
2	KB66009AA	クランクケースカバー COVER, CRANKCASE	1		
3	KG01003BA	ガバナギヤアセンブリ GOVERNOR GEAR ASSY	1		
4	KG14004AA	ガバナスライダ SLIDER, GOV	1		
5	KG22004AA	ガバナシャフト SHAFT, GOV	1		
6	KL21010EA	オイルゲージ GAUGE, OIL	2		
7	S655W21	オーリング O-RING	2		
8	S111X62X060	ボールベアリング BEARING, BALL	2		
9	B800B08X030	フランジボルト BOLT, FLANGE	8		
10	KU14031AA	フランジボルト BOLT, FLANGE	1		
11	KU44001AA	ダウエルピン PIN, DOWEL	2		
12	W200H06	ワッシャ WASHER	1		

ケースカバーグループ

(D) CASE COVER GROUP

ケースカバーグループ

(D) CASE COVER GROUP

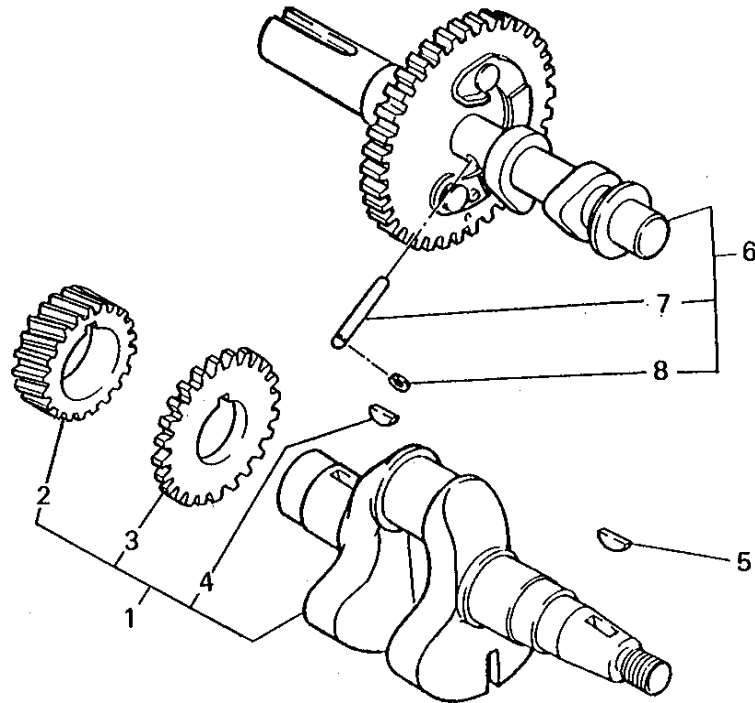


整備基準率  
100台当り  
個数

見出番号 No.	部品番号 Parts No.	部品名称 Parts Name	個数 No. Req'd	備考 Remarks	Serial No. (From~To) Serial No. (From~To)
13	KW31007AA	クランクケース ガスケット GASKET, CRANKCASE	1		

クランクシャフトグループ  
 (E) CRANKSHAFT GROUP

クランクシャフトグループ  
 (E) CRANKSHAFT GROUP

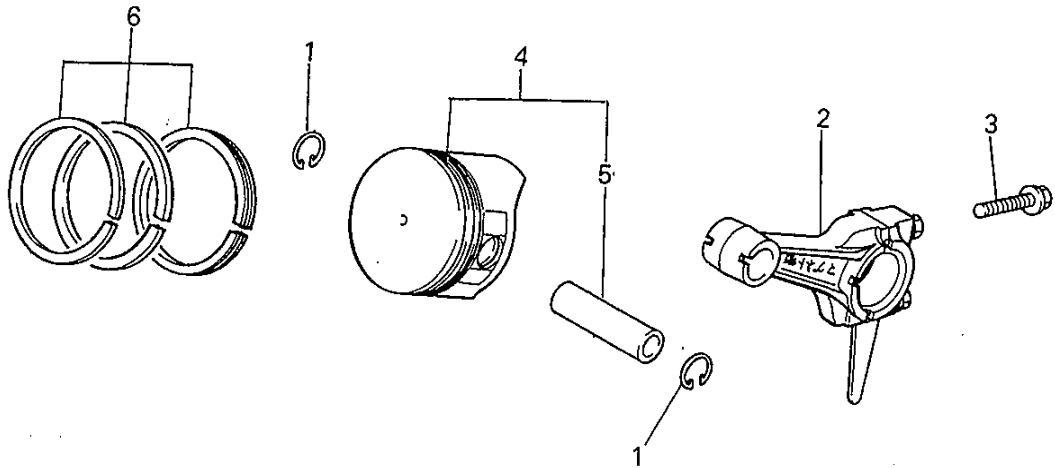


整備基準率  
 100台当り  
 個数

見出番号 No.	部品番号 Parts No.	部品名称 Parts Name	個数 No. Req'd	備考 Remarks	Serial No. (From~To) Serial No. (From~To)
1	KD02021AA	クランクシャフトアセンブリ CRANKSHAFT ASSY	1		
2	KD63016AA	クランクシャフトギヤ GEAR, CRANKSHAFT	1		
3	KD63015AA	バランサギヤ GEAR, BALANCER	1		
4	W430B05X016	キー KEY, WOODRUFF	1		
5	W430B05X016	キー KEY, WOODRUFF	1		
6	KV01163GA	カムシャフトアセンブリ CAMSHAFT ASSY	1		
7	KV83009CE	ピン PIN	1		
8	S500P03	スナップリング SNAP RING	1		

ピストン&ロッドグループ  
(F) PISTON & ROD GROUP

ピストン&ロッドグループ  
(F) PISTON & ROD GROUP

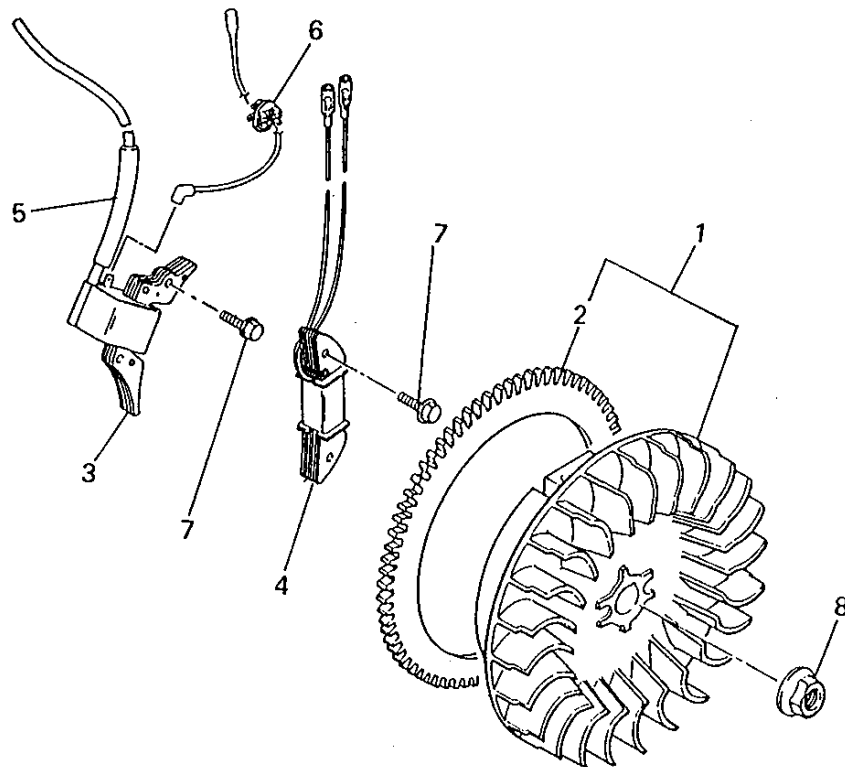


見出番号 No.	部品番号 Parts No.	部品名称 Parts Name	個数 No. Req'd	備考 Remarks	Serial No. (From~To) Serial No. (From~To)
1	BG04486	ピストンピンクリップ CLIP, PISTON PIN	2		
2	KD03011AA	コネクティングロッドアセンブリ CONNECTING ROD ASSY	1		
2	KD03011BA	コネクティングロッドアセンブリ CONNECTING ROD ASSY	1		
2	KD03011CA	コネクティングロッドアセンブリ CONNECTING ROD ASSY	1		
3	KD70001AA	ボルト BOLT	2		
4	KP01043AA	ピストンセット PISTON SET	1		
4	KP01043BA	ピストンセット PISTON SET	1		
4	KP01043CA	ピストンセット PISTON SET	1		
5	KP57001AA	ピストンピン PINPISTON	1		
6	KP02010AA	ピストンリングセット PISTON RING SET	1		
6	KP02010BA	ピストンリングセット PISTON RING SET	1		
6	KP02010CA	ピストンリングセット PISTON RING SET	1		



マグネトグループ  
(G) MAGNETO GROUP

マグネトグループ  
(G) MAGNETO GROUP

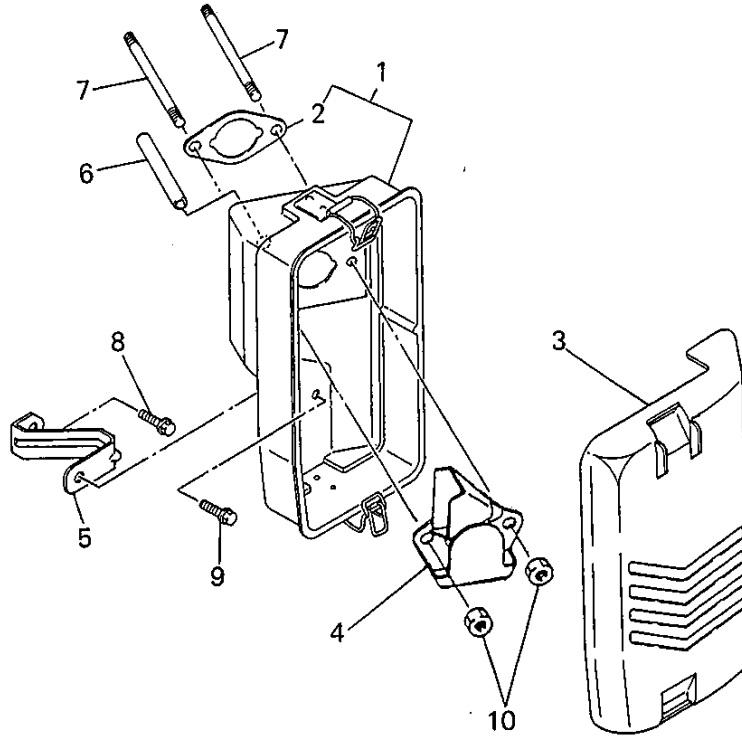


整備基準率  
100台当り  
個数

見出番号 No.	部品番号 Parts No.	部品名称 Parts Name	個数 No. Req'd	備考 Remarks	Serial No. (From~To) Serial No. (From~To)
1	KE02087AA	フライホイールギヤアセンブリ FLYWHEEL GEAR ASSY	1		
2	KS90020AA	リングギヤ GEAR, RING	1		
3	KE24010BA	イグニッションコイル COIL, IGNITION	1		
4	KE25002AA	チャージングコイル COIL, CHARGE	1		
5	KE90073AA	チューブ TUBE	1		
6	KU70007AA	クリップ CLIP	1		
7	B805B06X030	フランジボルト BOLT, FLANGE	4		
8	FA29015	フランジナット BOLT, FLANGE	1		

エアクリナグループ  
**(H) AIR CLEANER GROUP**

エアクリナグループ  
**(H) AIR CLEANER GROUP**



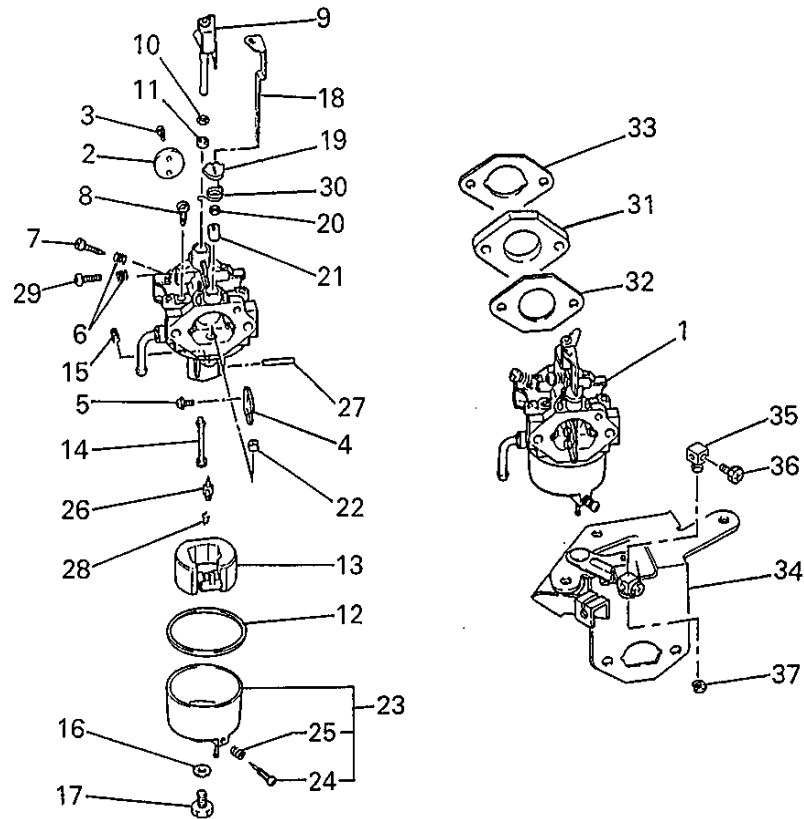
見出番号 No.	部品番号 Parts No.	部品名称 Parts Name	個数 No. Req'd	備考 Remarks	Serial No. (From~To) Serial No. (From~To)
1	KA11009AA	クリナーケース CASE, CLEANER	1		
2	KA11004BA007	ガスケット GASKET	1		
3	KA20045BA	クリナーカバー COVER, CLEANER	1		
4	KA30017AA	グリッド GRID	1		
5	KA90097AA	ブラケット BRACKET	1		
6	ZZ70002M	ブリーザーチューブ TUBE, BREATHER	1		
7	B155B06X085	スタッドボルト BOLT, STUD	2		
8	B800A06X008	フランジボルト BOLT, FLANGE	1		
9	B805B06X012	フランジボルト BOLT, FLANGE	1		
10	N801A06	フランジナット NUT, FLANGE	2		

キャブレタグループ

(I) CARBURETOR GROUP

キャブレタグループ

(I) CARBURETOR GROUP



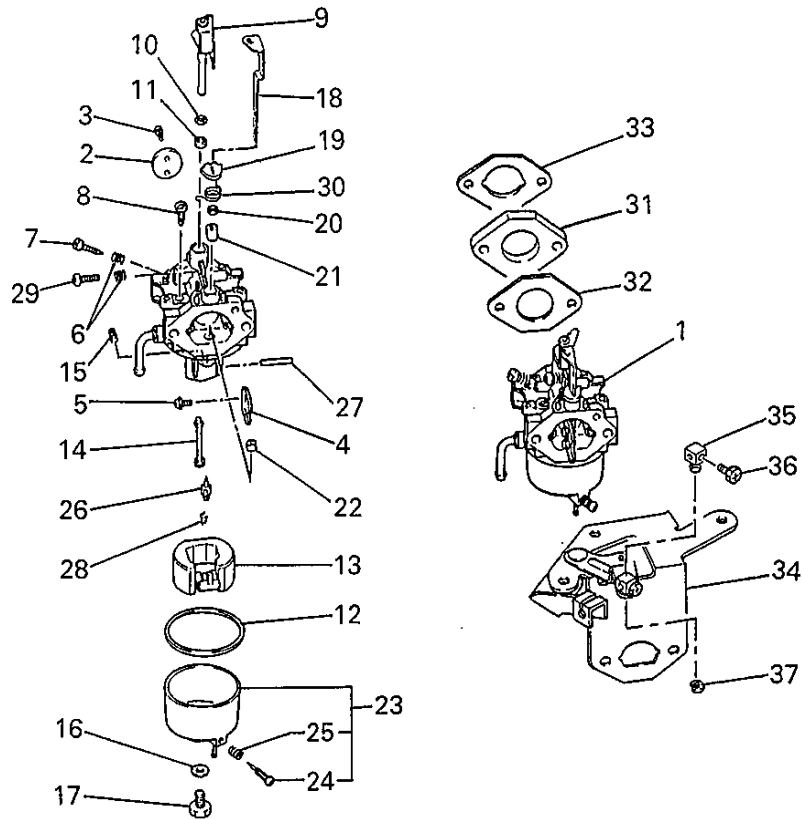
見出番号 No.	部品番号 Parts No.	部品名称 Parts Name	個数 No. Req'd	備考 Remarks	Serial No. (From~To) Serial No. (From~To)
1	KK15011CF	キャブレタ(F) CARBURETOR (F)	1		
2	KK15011AA002	スロットルバルブ VALVE, THROTTLE	1		
3	KK15016AA003	スクリュ SCREW	2		
4	KK15001AA004	チョークバルブ VALVE, CHOKE	1		
5	KK15016AA005	スクリュ SCREW	2		
6	FA27080XX003	スプリング SPRING	2		
7	KK12008AE007	アジャスタ ADJUSTER	1		
8	KK15003DG008	パイロットジェット JET, PILOT	1		
9	KK15008YX011	スロットルシャフト SHAFT, THROTTLE	1		
10	KK12008AE015	パッキング PACKING	1		
11	KK12008AE016	シール SEAL	1		
12	KK15003AE014	パッキング PACKING	1		

キャブレタグループ

(I) CARBURETOR GROUP

キャブレタグループ

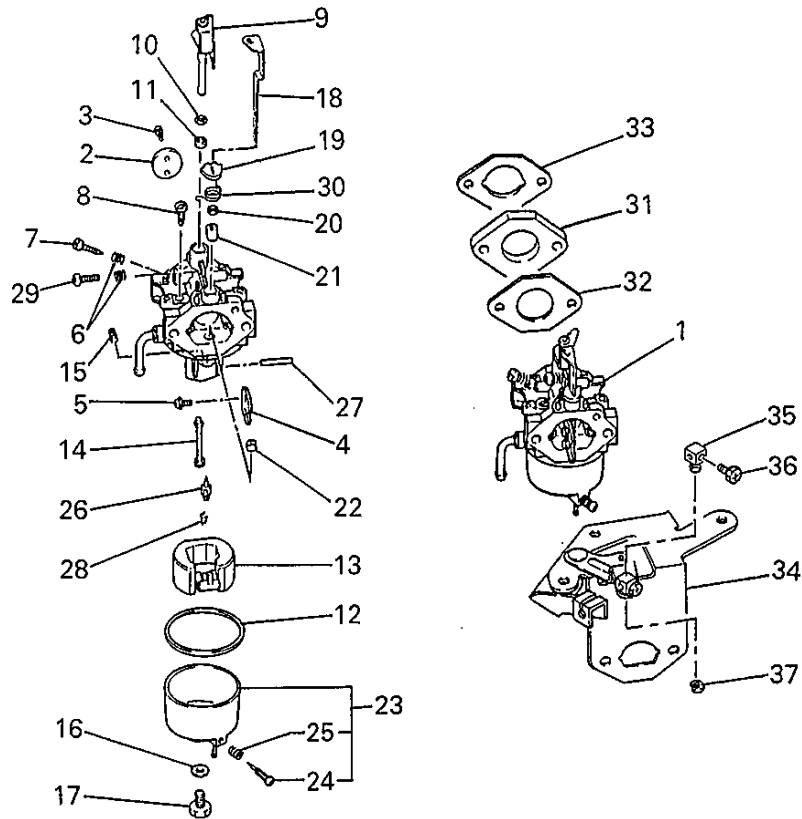
(I) CARBURETOR GROUP



見出番号 No.	部品番号 Parts No.	部品名称 Parts Name	個数 No. Req'd	備考 Remarks	Serial No. (From~To) Serial No. (From~To)
13	KK15003AE015	フロート FLOAT	1		
14	KK74524AB056	メインノズル NOZZLE, MAIN	1		
15	KK15003JG017	メインジェット JET, MAIN	1		
16	KK15003AE018	パッキング PACKING	1		
17	KK15003AE019	ボルト BOLT	1		
18	KK15013AA020	チョークレバー LEVER, CHOKE	1		
19	KK12008AE018	リング RING	1		
20	KK12008AE019	シール SEAL	1		
21	KK12008AE020	リング RING	1		
22	KK15003AE024	リング RING	1		
23	KK15003AE025	フロートチャンバ CHAMBER, FLOAT	1		
24	KK12008AE029	スクリュー SCREW	1		

# キャブレタグループ (I) CARBURETOR GROUP

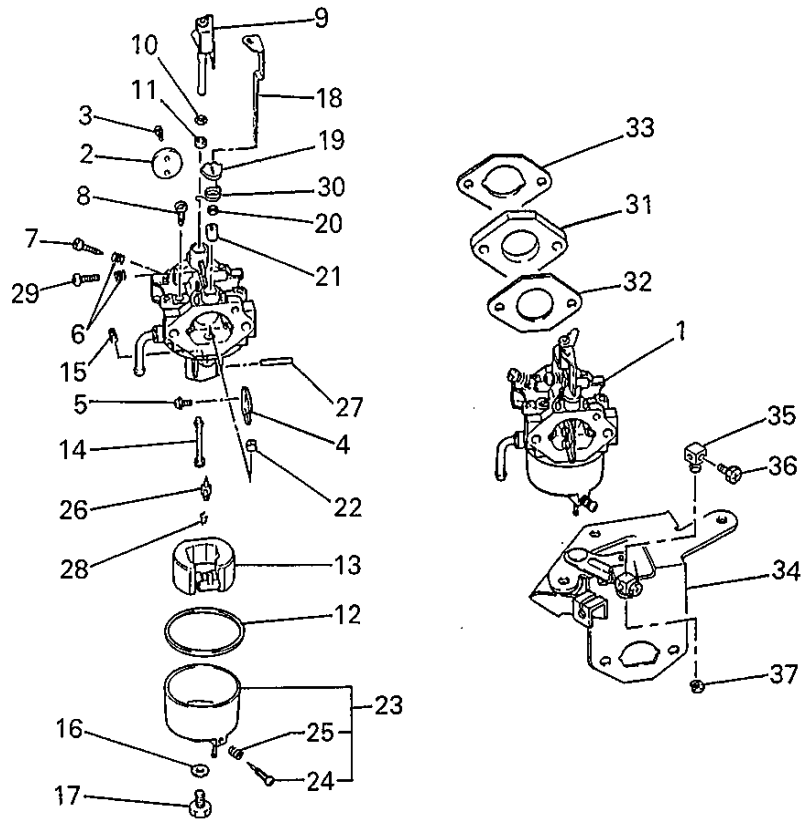
## キャブレタグループ (I) CARBURETOR GROUP



見出番号 No.	部品番号 Parts No.	部品名称 Parts Name	個数 No. Req'd	備考 Remarks	Serial No. (From~To) Serial No. (From~To)
25	FA27080XX003	スプリング SPRING	1		
26	KK15003AE026	ニードルバルブ VALVE, NEEDLE	1		
27	KK15003AE027	ピン PIN	1		
28	KK12008AE011	クリップ CLIP	1		
29	KK12008AE009	スクリュー SCREW	1		
30	KK12008AF133	スプリング SPRING	1		
31	KK33007AA	インシュレータ INSULATOR	1		
32	KW34001AA	キャブレタ ガasket GASKET, CARBURETOR	1		
33	KW34005AA	キャブレタ ガasket GASKET, CARBURETOR	1		
34	KK09009BA	チョークレバ - KUMITATE CHOKE LEVER ASSY	1		
35	KR30008AA	ストッパ STOPPER	1		
36	B751A04X008	ボルト BOLT	1		

キャブレタグループ  
 (I) CARBURETOR GROUP

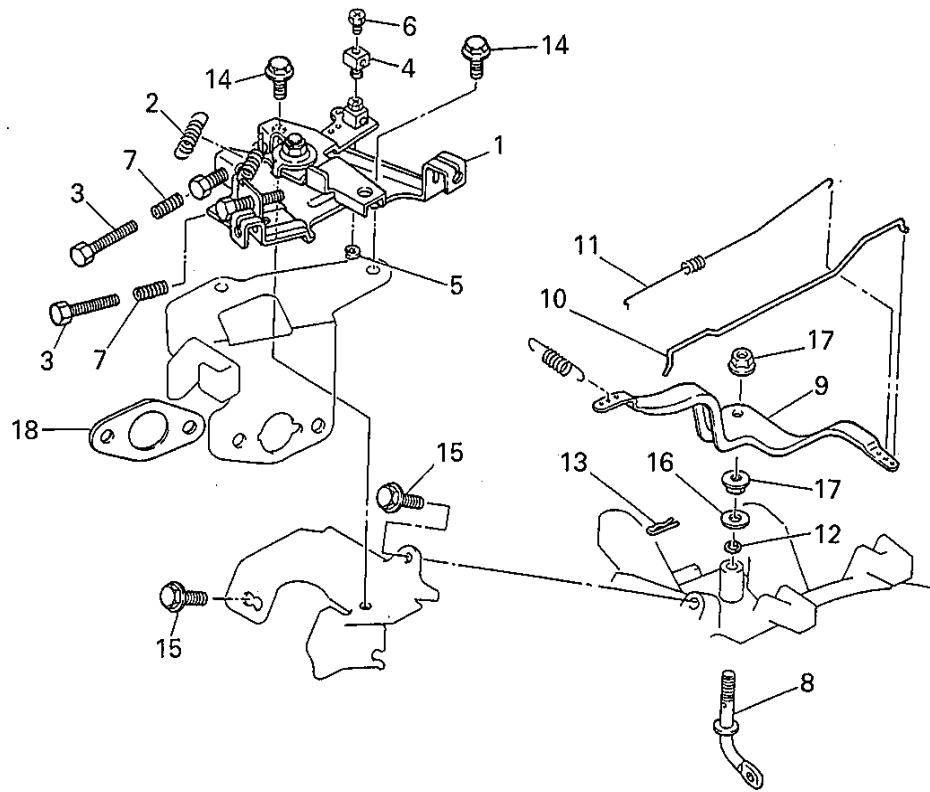
キャブレタグループ  
 (I) CARBURETOR GROUP



見出番号 No.	部品番号 Parts No.	部品名称 Parts Name	個数 No. Req'd	備考 Remarks	Serial No. (From~To) Serial No. (From~To)
37	S500P04	スナップリング SNAP RING	1		

コントロールパネルグループ  
**(J) CONTROL PANEL GROUP**

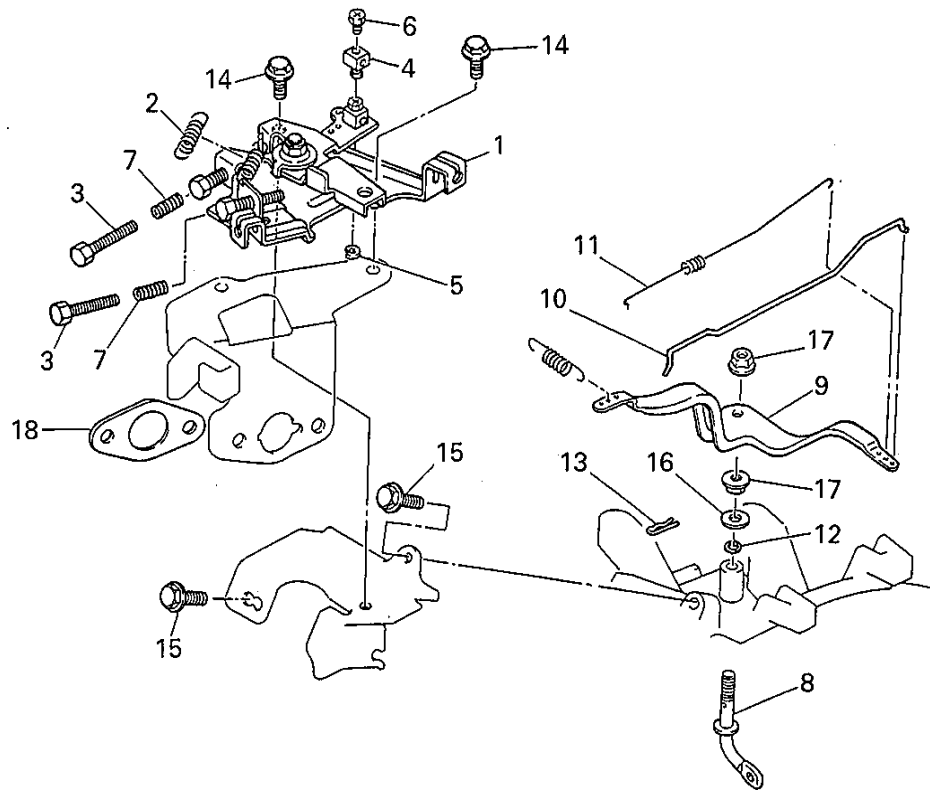
コンパネグループ  
**(J) CONPANE GROUP**



見出番号 No.	部品番号 Parts No.	部品名称 Parts Name	個数 No. Req'd	備考 Remarks	Serial No. (From~To) Serial No. (From~To)
1	KG03022DA	コントロールパネル PANEL, CONTROL	1		
2	KG35007BA	リターンスプリング SPRING, RETURN	1		
3	KU14032AA	ボルト BOLT	2		
4	KR30005AA	ストッパ STOPPER	1		
5	S500P04	スナップリング SNAP RING	1		
6	B751A04X008	ボルト BOLT	1		
7	KU80017AA	スプリング SPRING	2		
8	KG22006AA	ガバナシャフト SHAFT, GOV	1		
9	KG31014AA	ガバナレバー LEVER, GOV	1		
10	KG41011AA	ガバナロッド ROD, GOV	1		
11	KG42009AA	ロッドスプリング SPRING, ROD	1		
12	KG90016AA	ダストシール SEAL, DUST	1		

コントロールパネルグループ  
**(J) CONTROL PANEL GROUP**

コンパネグループ  
**(J) CONPANE GROUP**

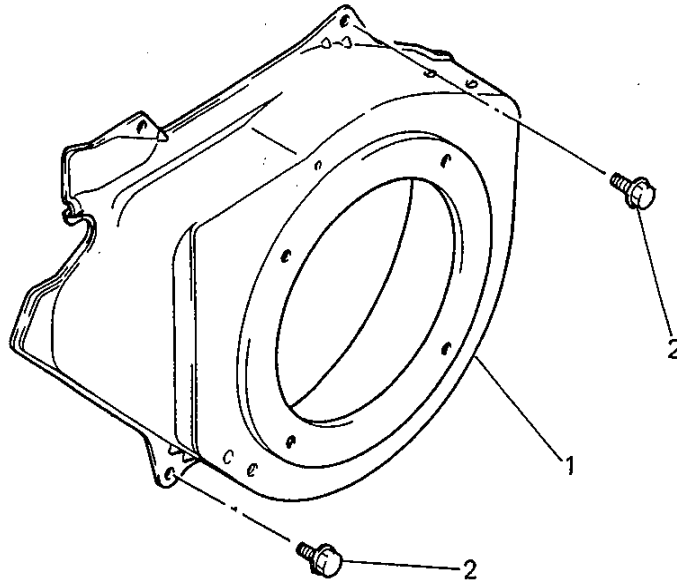


見出番号 No.	部品番号 Parts No.	部品名称 Parts Name	個数 No. Req'd	備考 Remarks	Serial No. (From~To) Serial No. (From~To)
13	KU70006AA	クリップ CLIP	1		
14	B800A06X012	フランジボルト BOLT, FLANGE	3		
15	B805B06X012	フランジボルト BOLT, FLANGE	2		
16	KG90015AA	ワッシャ WASHER	1		
17	KU24002AA	ナット NUT	2		
18	KW34005AA	キャブレタガスケット GASKET, CARBURETOR	1		



ファンカバーグループ  
 (K) FAN COVER GROUP

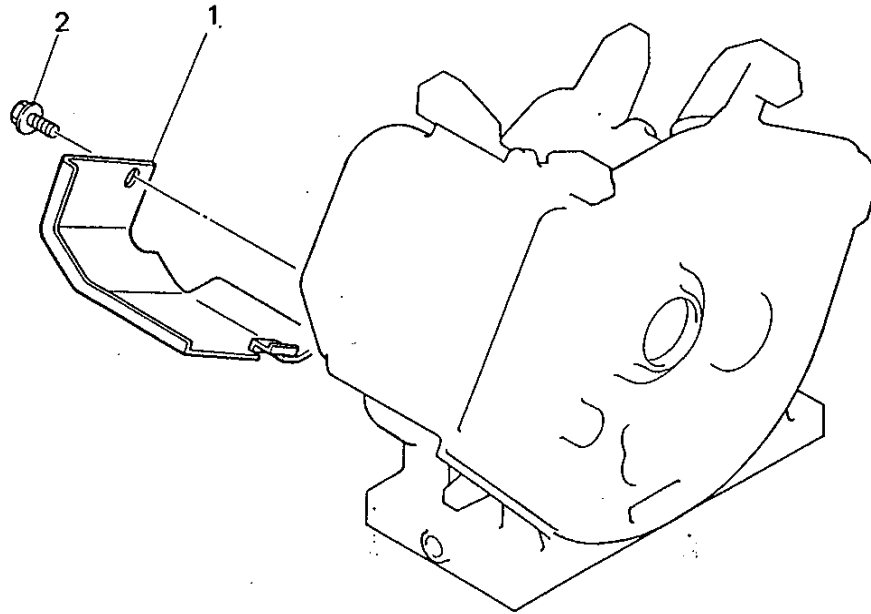
ファンカバーグループ  
 (K) FAN COVER GROUP



見出番号 No.	部品番号 Parts No.	部品名称 Parts Name	個数 No. Req'd	備考 Remarks	Serial No. (From~To) Serial No. (From~To)
1	KH28004HD	ファンカバー COVER, FAN	1		
2	B805B06X012	フランジボルト BOLT, FLANGE	4		

シリンダカバーグループ  
 (L) CYLINDER COVER GROUP

シリンダカバーグループ  
 (L) CYLINDER COVER GROUP

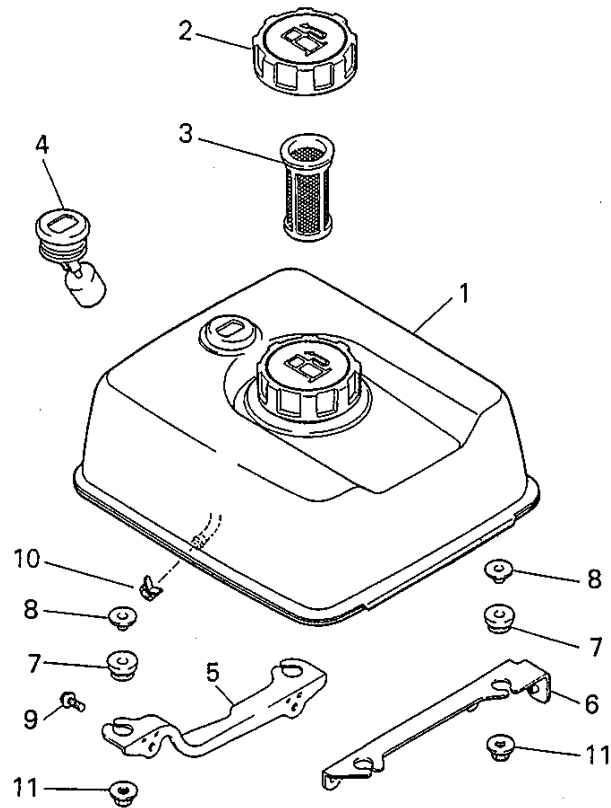


整備基準率  
 100台当り  
 個数

見出番号 No.	部品番号 Parts No.	部品名称 Parts Name	個数 No. Req'd	備考 Remarks	Serial No. (From~To) Serial No. (From~To)
1	KH40020AA	シリンダカバー COVER, CYLINDER	1		
2	B805B06X012	フランジボルト BOLT, FLANGE	2		

タンクグループ  
(M) TANK GROUP

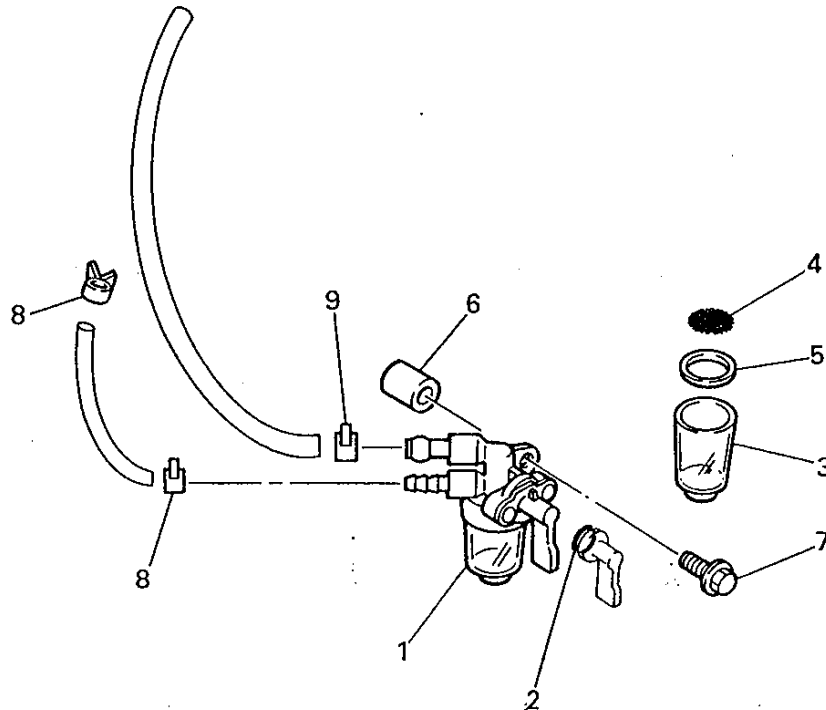
タンクグループ  
(M) TANK GROUP



見出番号 No.	部品番号 Parts No.	部品名称 Parts Name	個数 No. Req'd	備考 Remarks	Serial No. (From~To) Serial No. (From~To)
1	KF04051CD	フューエルタンク アセンブリ FUEL TANK ASSY	1		
2	KF05010BA	タンクキャップ アセンブリ TANK CAP ASSY	1		
3	KF40003AA	フューエルフィルタ FILTER, FUEL	1		
4	KF90080DA	オイルゲージ GAUGE, OIL	1		
5	KF59008AA	タンクブラケット BRACKET, TANK	1		
6	KF59009AA	タンクブラケット BRACKET, TANK	1		
7	KU50018AA	ブッシュ BUSH	4		
8	KU50019AA	スペーサ SPACER	4		
9	B805B06X016	フランジボルト BOLT, FLANGE	4		
10	FR67419	クリップ CLIP	1		
11	N801A06	フランジナット NUT, FLANGE	4		

コックグループ  
(N) COCK GROUP

コックグループ  
(N) COCK GROUP

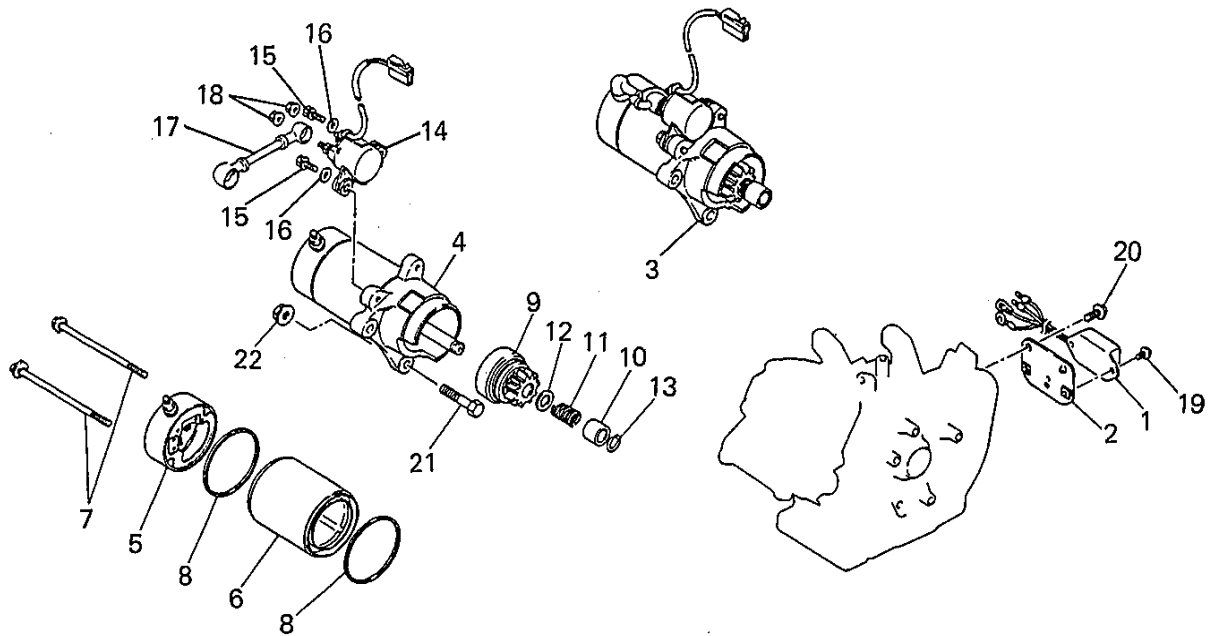


整備基準率  
100台当り  
個数

見出番号 No.	部品番号 Parts No.	部品名称 Parts Name	個数 No. Req'd	備考 Remarks	Serial No. (From~To) Serial No. (From~To)
1	KF31018AA	フューエルコック COCK, FUEL	1		
2	KF31010AA001	オーリング O-RING	1		
3	KF31010AA002	カップ CUP	1		
4	KF31018AA003	フューエルフィルタ FILTER, FUEL	1		
5	KF31010AA004	パッキング PACKING	1		
6	KF90105AA	スペーサ SPACER	1		
7	B800A06X025	フランジボルト BOLT, FLANGE	1		
8	FR53226	クリップ CLIP	2		
9	FR67419	クリップ CLIP	1		

セルグループ  
(Q) CELL GROUP

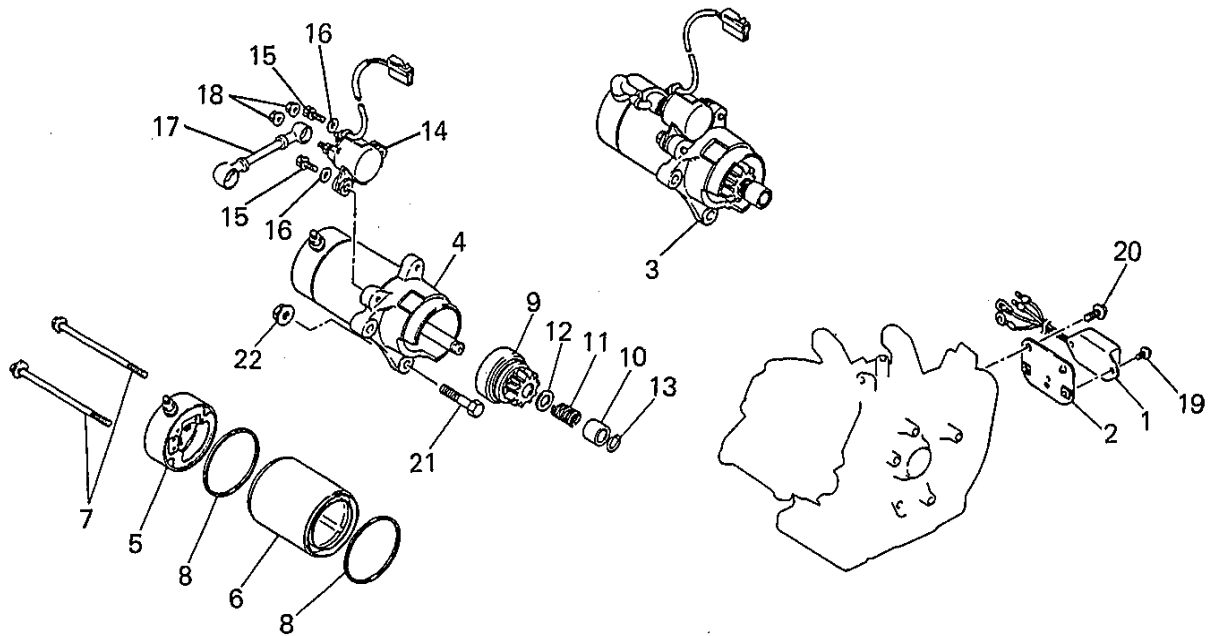
セルグループ  
(Q) CELL GROUP



見出番号 No.	部品番号 Parts No.	部品名称 Parts Name	個数 No. Req'd	備考 Remarks	Serial No. (From~To) Serial No. (From~To)
1	KE60001AA	レクチファイヤ RECTIFIER	1		
2	KE70011BA	ブ ラケツト BRACKET	1		
3	KS11001AA	スターテイング モータ MOTOR, STARTING	1		
4	KS11001AA102	スターテイング モータ MOTOR, STARTING	1		
5	KS11001AA104	ブ ラケツト BRACKET	1		
6	KS11001AA105	スタータケース CASE, STARTER	1		
7	KS11001AA106	ボルト BOLT	2		
8	KS11001AA107	リング RING	2		
9	KS11001AA003	ギヤ GEAR	1		
10	KS11001AA108	ストツパ STOPPER	1		
11	KS11001AA109	リターンスプ リング SPRING, RETURN	1		
12	KS11001AA110	ワツシヤ WASHER	1		

セルグループ  
(Q) CELL GROUP

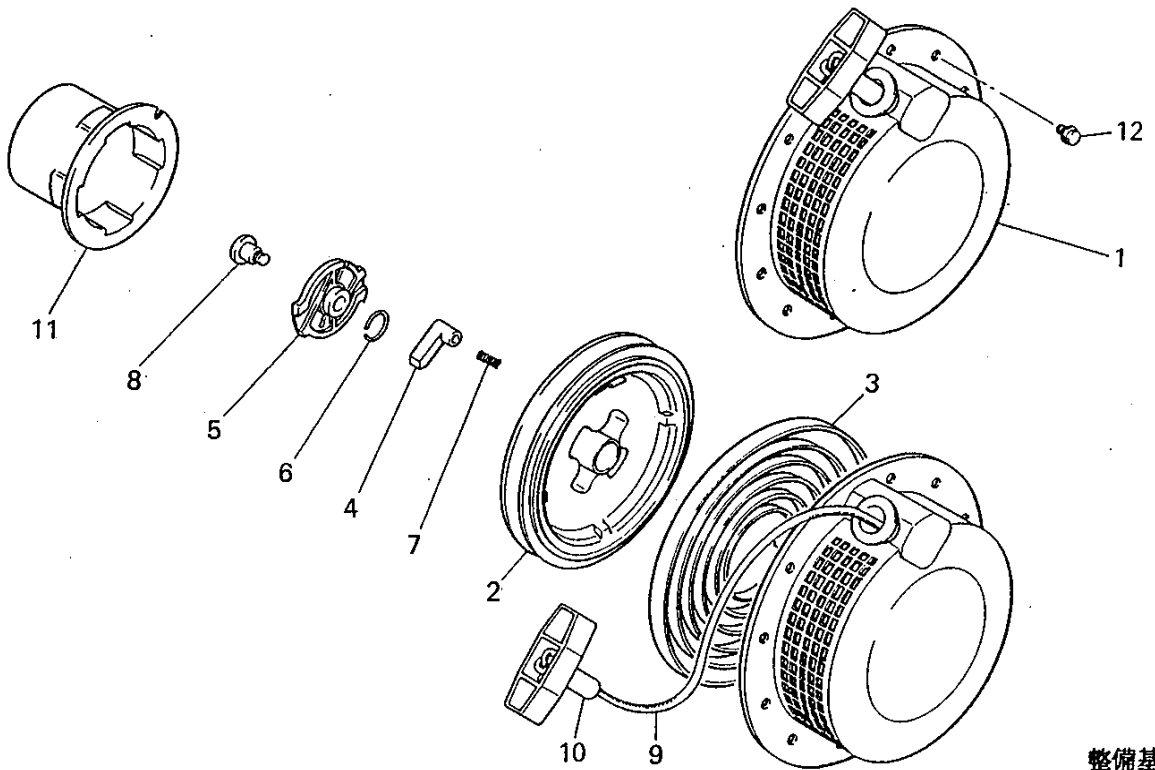
セルグループ  
(Q) CELL GROUP



見出番号 No.	部品番号 Parts No.	部品名称 Parts Name	個数 No. Req'd	備考 Remarks	Serial No. (From~To) Serial No. (From~To)
13	KS11001AA111	リング RING	1		
14	KS11001AA112	スイッチ SWITCH	1		
15	KS11001AA113	ボルト BOLT	1		
16	KS11001AA019	ボルト BOLT	1		
17	KS11001AA114	ワッシャ WASHER	2		
18	KS11001AA115	リードワイヤ WIRE, LEAD	1		
19	B070A05X010	ボルト BOLT	2		
20	B800A08X016	フランジボルト BOLT, FLANGE	1		
21	FA28198	リーマボルト BOLT, REAMER	2		
22	N801A08	フランジナット NUT, FLANGE	2		

リコイルスタータグループ  
 (R) RECOIL STARTER GROUP

リコイルスタータグループ  
 (R) RECOIL STARTER GROUP

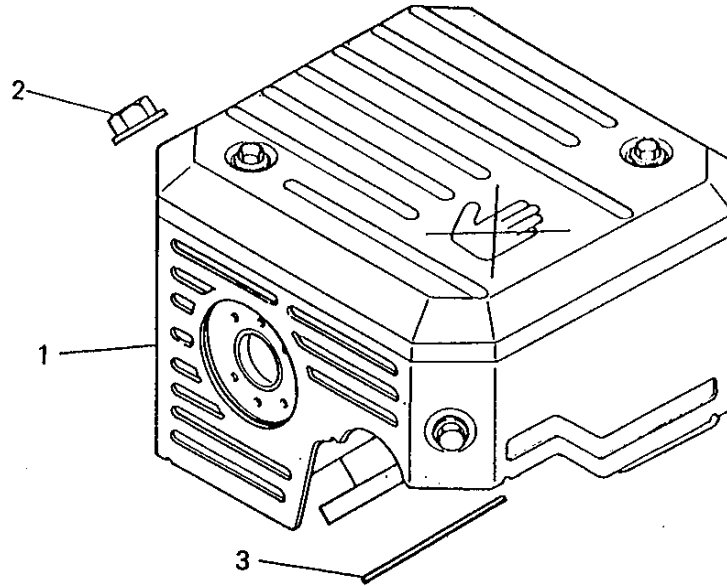


整備基準率  
 100台当り  
 個数

見出番号 No.	部品番号 Parts No.	部品名称 Parts Name	個数 No. Req'd	備考 Remarks	Serial No. (From~To) Serial No. (From~To)
1	KS02038AD	リコイルスタータ アセンブリ RECOIL STARTER ASSY	1		
2	KS20060AD002	リール REEL	1		
3	KS20060AD003	スパイラルスプリング SPRING, SPIRAL	1		
4	KS20060AD004	ラチェット RATCHET	2		
5	KS20060AD005	ガイド GUIDE	1		
6	KS20060AD006	フリクションスプリング SPRING, FRICTION	1		
7	KS20020AD007	リターンスプリング SPRING, RETURN	2		
8	KS20020AD008	スクリュー SCREW	1		
9	KS20035AD013	スタータロープ ROPE, STARTER	1		
10	KS20060AD014	スタータノブ KNOB, STARTER	1		
11	KS30020AA	スタータプーリー PULLEY, STARTER	1		
12	B800A06X008	フランジボルト BOLT, FLANGE	4		

マフラググループ  
 (S) MUFFLER GROUP

マフラググループ  
 (S) MUFFLER GROUP



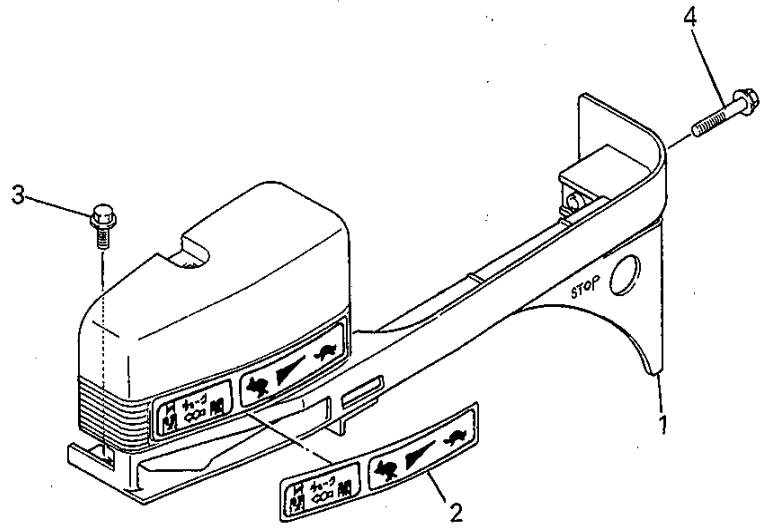
整備基準率  
 100台当り  
 個数

見出番号 No.	部品番号 Parts No.	部品名称 Parts Name	個数 No. Req'd	備考 Remarks	Serial No. (From~To) Serial No. (From~To)
1	KM02078AA	マフラーセンブリ MUFFLER ASSY	1		
2	ZZ70028C	ユニカルスプリングナット NUT, CONICAL SPG	2		
3	KM70032AB	マフラーガスケット GASKET, MUFFLER	1		



カバーグループ  
 (X) COVER GROUP

カバーグループ  
 (X) COVER GROUP



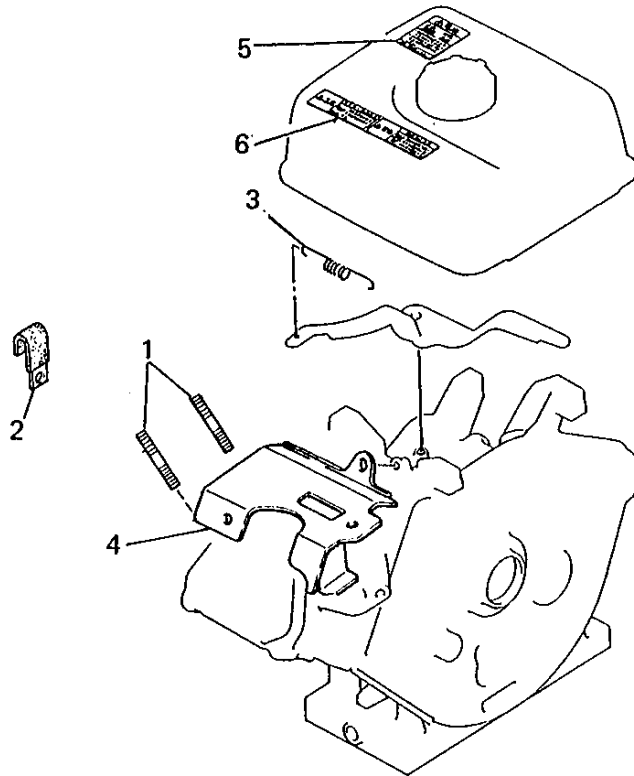
見出番号 No.	部品番号 Parts No.	部品名称 Parts Name	個数 No. Req'd	備考 Remarks	Serial No. (From~To) Serial No. (From~To)
1	KR04002AA	フロントカバー COVER, FRONT	1		
2	KW56067AA	ラベル LABEL	1		
3	B800A06X016	フランジボルト BOLT, FLANGE	1		
4	B800A06X030	フランジボルト BOLT, FLANGE	1		

ボルト、スプリング、カバー

1. BOLT, SPRING, COVER

ボルト、クランプ、スプリング、カバー、ラベル

1. BOLT, CLAMP, SPRING, COVER, LABEL

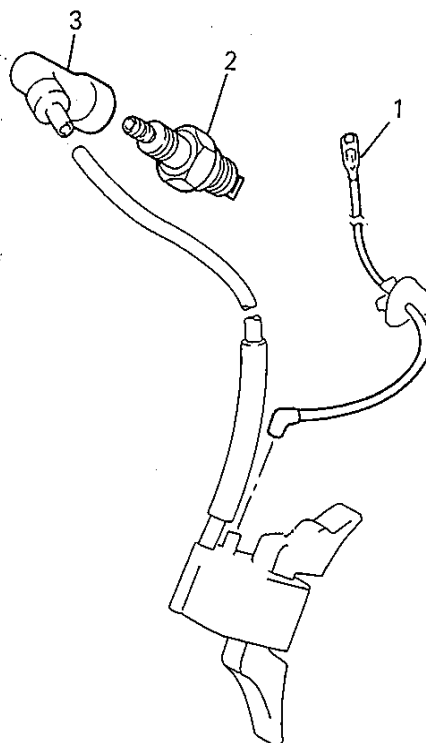


整備基準率  
100台当り  
個数

見出番号 No.	部品番号 Parts No.	部品名称 Parts Name	個数 No. Req'd	備考 Remarks	Serial No. (From~To) Serial No. (From~To)
1	B155B08X020	スタッドボルト BOLT, STUD	2		
2	FR56780	クランプ CLAMP	1		
3	KG34009CA	ガバナスプリング SPRING, GOV	1		
4	KH40037AA	トップカバー COVER, TOP	1		
5	KW56069AA	コーションラベル LABEL, CAUTION	1		
6	KW56070AA	コーションラベル LABEL, CAUTION	1		

リードワイヤ、プラグ、キャップ  
**2. LEAD WIRE, PLUG, CAP**

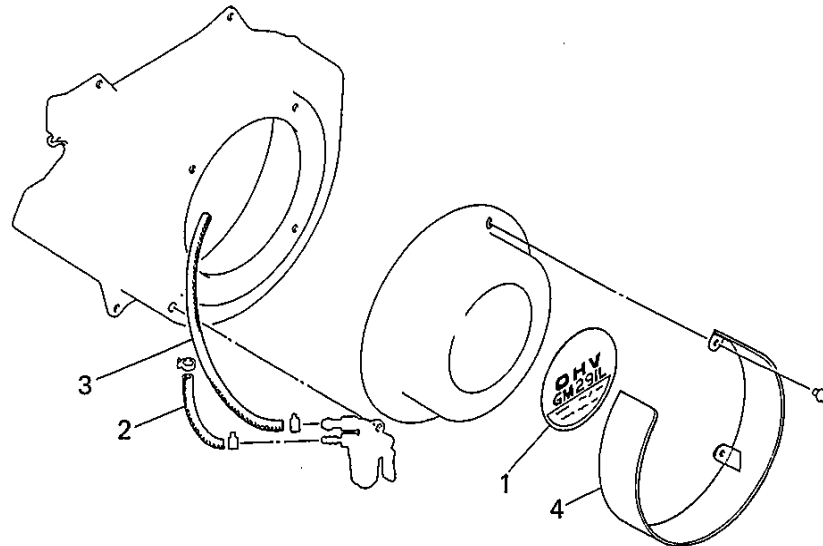
リードワイヤ、プラグ、キャップ  
**2. LEAD WIRE, PLUG, CAP**



見出番号 No.	部品番号 Parts No.	部品名称 Parts Name	個数 No. Req'd	備考 Remarks	Serial No. (From~To) Serial No. (From~To)
1	KE90057AA	リードワイヤ WIRE, LEAD	1		
2	KE41005AA	スパークプラグ PLUG, SPARK	1		
3	KE42027AA	プラグキャップ CAP, PLUG	1		

ラベル、フューエルホース  
**3. LABEL, FUEL HOSE**

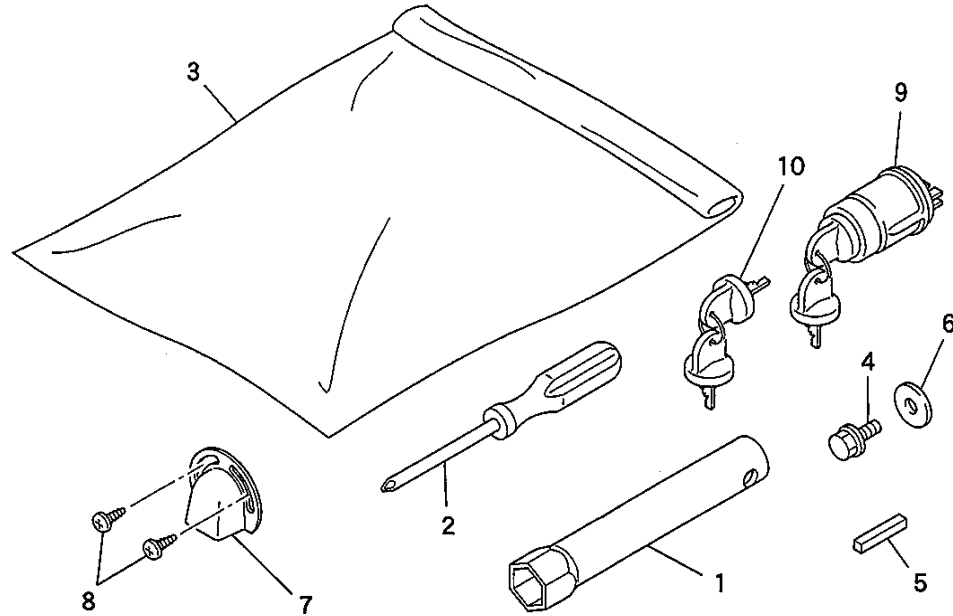
ラベル、フューエルホース、バッフル  
**3. LABEL, FUEL HOSE, BAFFLE**



見出番号 No.	部品番号 Parts No.	部品名称 Parts Name	個数 No. Req'd	備考 Remarks	Serial No. (From~To) Serial No. (From~To)
1	KW52073NB	ネームラベル LABEL, NAM	1		
2	P051Y04X220	フューエルホース HOSE, FUEL	1		
3	P051Y08X470	フューエルホース HOSE, FUEL	1		
4	KS40004DA	ダストバッフル BAFFLE, DUST	1		

ツールセット  
4. TOOL SET

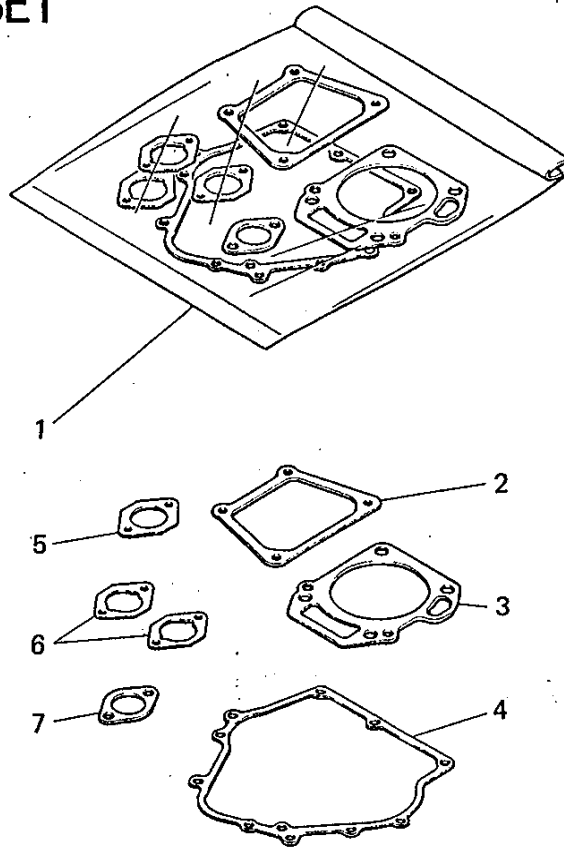
ツールセット他  
4. TOOL SET etc.



見出番号 No.	部品番号 Parts No.	部品名称 Parts Name	個数 No. Req'd	備考 Remarks	Serial No. (From~To) Serial No. (From~To)
1	KN12004EA	ボックススパナ SPANNER, BOX	1		
2	KN13001AA	スクレットライバ DRIVER, SCREW	1		
3	FA21533D	ツールバック BAG, TOOL	1		
4	B080A08X016	ボルト BOLT&WASHER	1		
5	W405B07X045	キー KEY, SUNK	1		
6	FA24135	ワッシャ WASHER	1		
7	FA28221	テールパイプ PIPE, TAIL	1		
8	W006D04X006K	スクリュー SCREW	2		
9	KE80020AA	スイッチ SWITCH	1		
10	KE90187AA	キー KEY	1		

ガスケットセット  
5. GASKET SET

ガスケットセット  
5. GASKET SET



整備基準率  
100台当り  
個数

見出番号 No.	部品番号 Parts No.	部品名称 Parts Name	個数 No. Req'd	備考 Remarks	Serial No. (From~To) Serial No. (From~To)
1	KW39058BA	ガスケットセット GASKET SET	1		
2	KW33002AA	ガスケット, ヘッドカバー GASKET, HEAD COVER	1		
3	KC66009AA	ヘッド ガスケット GASKET, HEAD	1		
4	KW31007AA	クランクケース ガスケット GASKET, CRANKCASE	1		
5	KW34001AA	キャブレタ ガスケット GASKET, CARBURETOR	1		
6	KW34005AA	キャブレタ ガスケット GASKET, CARBURETOR	2		
7	KM70032AB	マフラ ガスケット GASKET, MUFFLER	1		