

向 先	三菱農機(株)殿	用 途	標準機(MTI付)
-----	----------	-----	-----------

純正部品表

PARTS LIST

三菱メイトエンジン

G710P-01

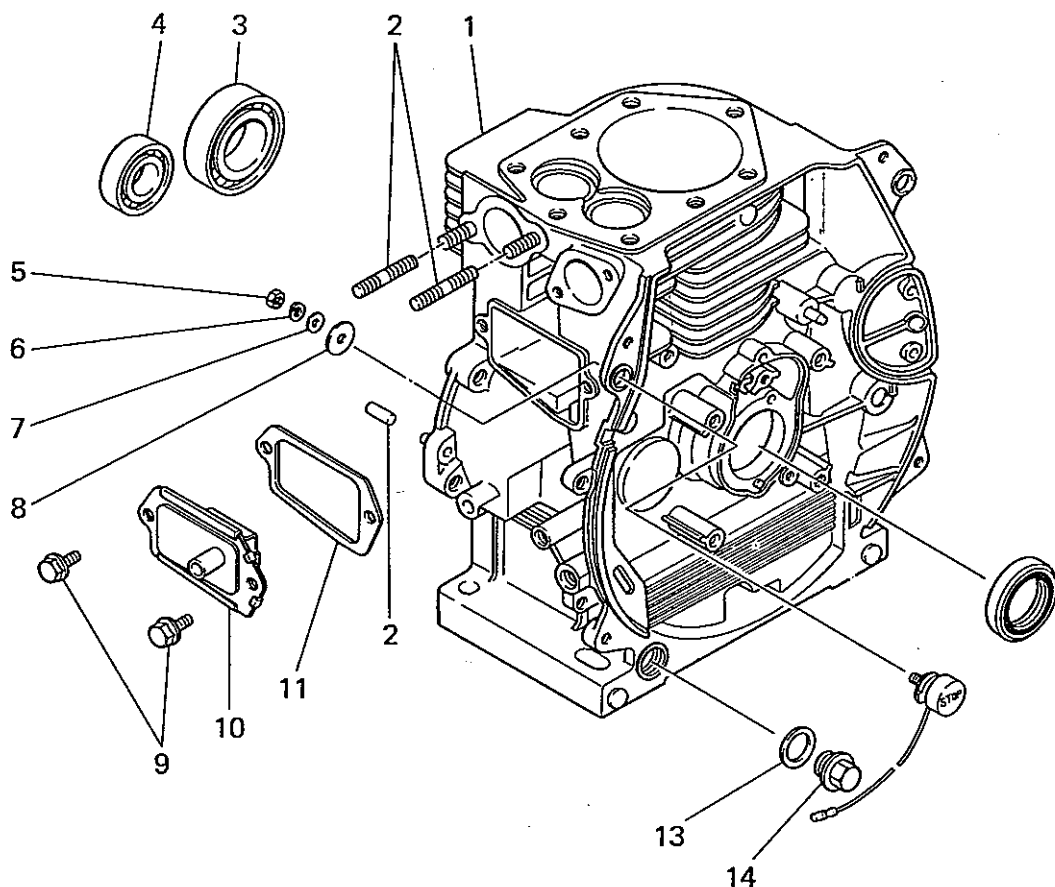
初期在庫基準リスト

受注区分 M / φ扱い
納 期 受注後3ヵ月

昭和58年2月

 三菱農機株式会社

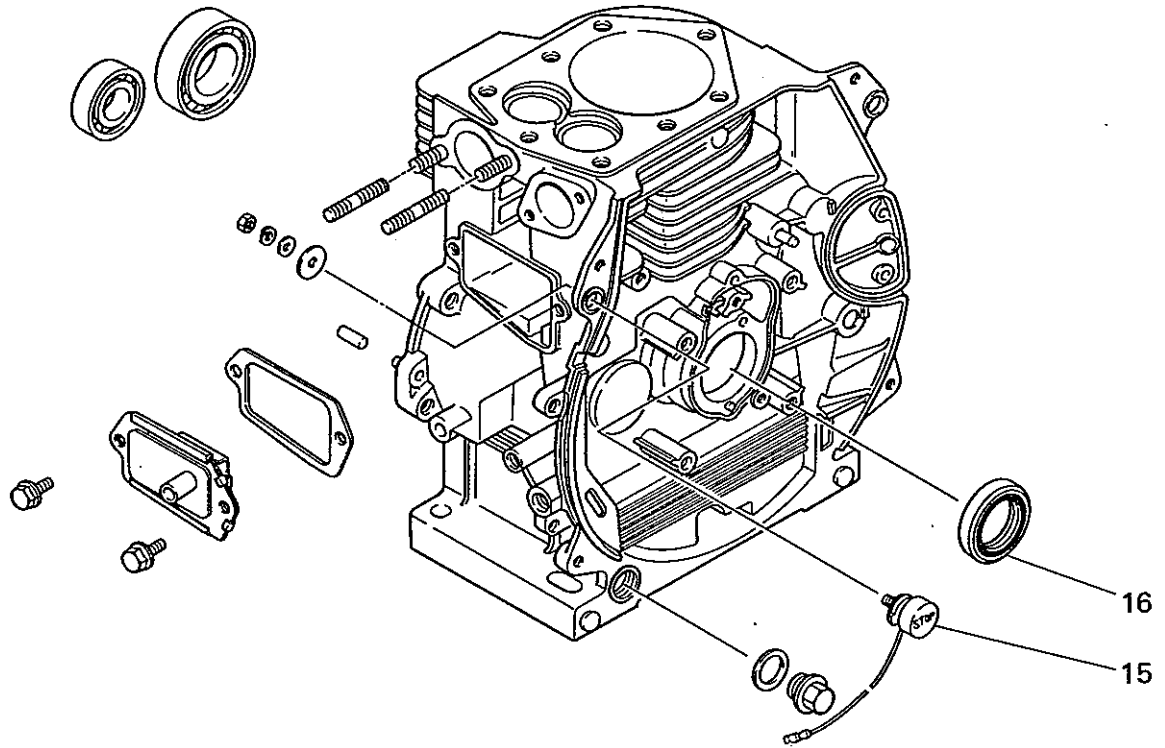
シリンダ 7ボルト システム
I CYLINDER BLOCK SYSTEM



整備基準率
100台当り

見出番号 No.	部品番号 Parts No.	部品名称 Parts Name	個数 No. Req'd	備考 Remarks	定価 Price
1	FA29000A	シリンダ ブロック アセンブリ CYLINDER BLOCK ASSY	1	見出番号 2,12を含む with index No. 2, 12	0.01
2	B151B08x020	スタット ボルト BOLT, STUD	2		適宜
3	S111X62x060	ベアリング BEARING, ball	1	#6206	1.0
4	S111X62x030	ベアリング BEARING, ball	1	#6203	1.0
5	N020A04	ナット NUT	1		適宜
6	W220R04	スプリング ワッシャ WASHER, spring	1		適宜
7	W200H04	ワッシャ WASHER	1		適宜
8	BG01433	ワッシャ WASHER	1		適宜
9	B800A06x012	フランジ ボルト BOLT, FLANGE	2		適宜
10	FA28084	ブリーザ バルブ アセンブリ BREATHER VALVE ASSY	1		1.0
11	FA28088	ブリーザ ガasket GASKET, breather	1		10.0
12	FR41238	ノック ピン KNOCK PIN	2		適宜
13	A001W14	ガasket GASKET	1		10.0
14	FN11223	ドレン プラグ PLUG, DRAIN	1		5.0

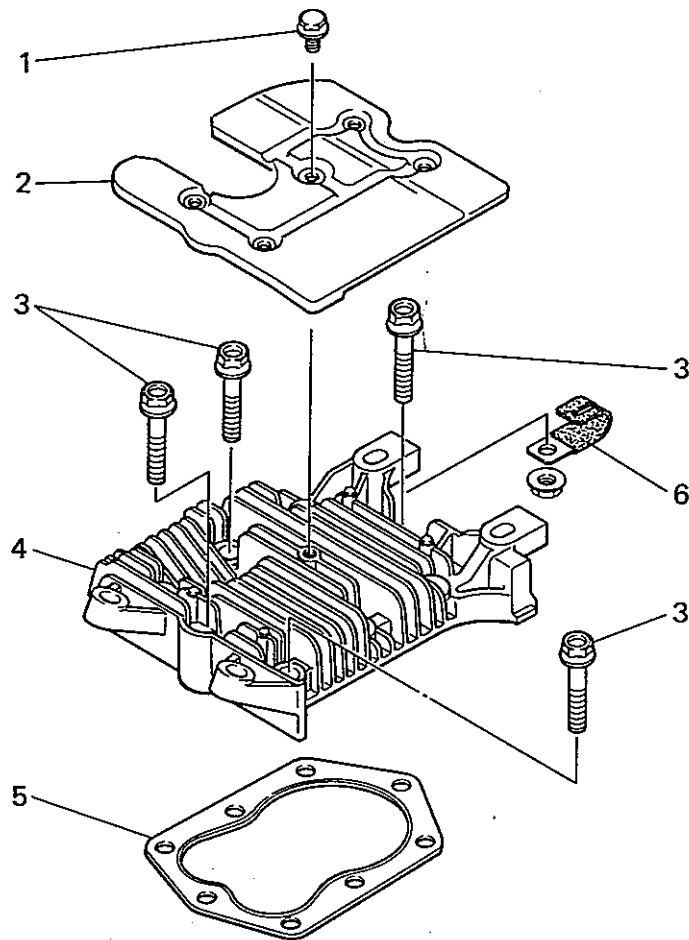
2124 7077 2174
1 CYLINDER BLOCK SYSTEM



整備基準率
 100台当り

見出番号 No.	部品番号 Parts No.	部品名称 Parts Name	個数 No. Req'd	備考 Remarks	定価 Price
15	FR63048A	ストップ スイッチ SWITCH, STOP オイル シール	1	見出番号 5~7 を含む with index No. 5, 6 & 7	5.0
16	FA28011	OIL SEAL	1	TC 30 42 8	5.0

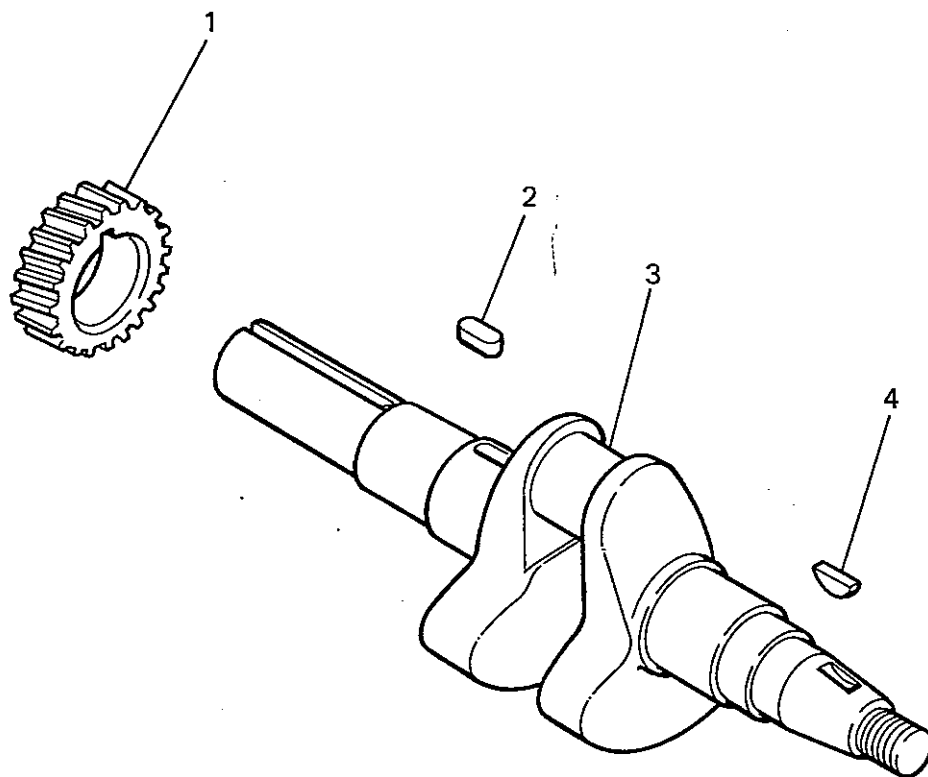
シリンダ ヘッド システム
2 CYLINDER HEAD SYSTEM



整備基準率
 100台当り

見出番号 No.	部品番号 Parts No.	部品名称 Parts Name	個数 No. Req'd	備考 Remarks	定価 Price
1	B800A06x012	フランジ ボルト BOLT, FLANGE	1		適宜
2	FA28142A	シリンダ ヘッド カバー COVER, cylinder head	1		0.1
3	FA28143	フランジ ボルト BOLT, FLANGE	8		適宜
4	FA29070A	シリンダ ヘッド HEAD, cylinder	1		0.1
5	FA29074	シリンダ ヘッド ガスケット GASKET, cylinder head	1		10.0
6	FR56780	クランプ CLAMP	1		0.1

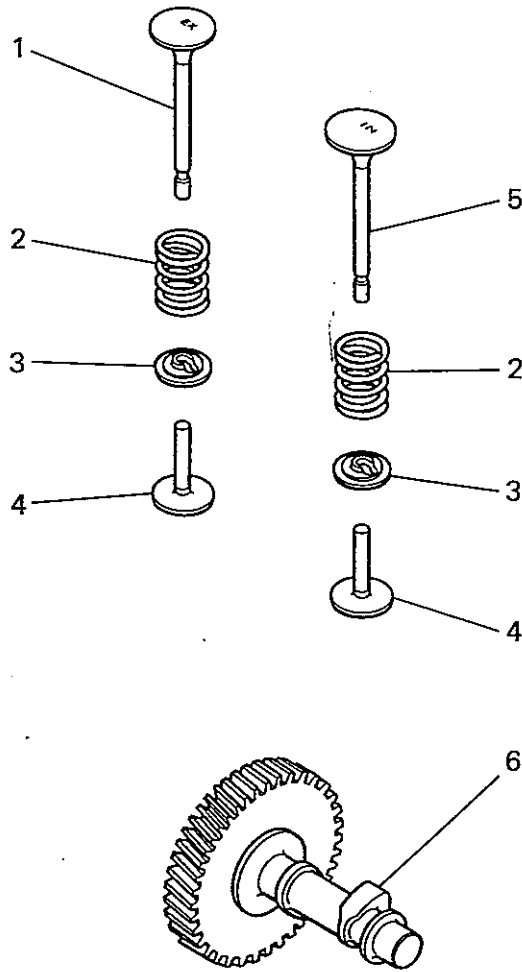
クランクシャフト システム
3 CRANKSHAFT SYSTEM



整備基準率
100台当り

見出番号 No.	部品番号 Parts No.	部品名称 Parts Name	個数 No. Req'd	備考 Remarks	定価 Price
1	FA28025	クランクシャフト ギヤ GEAR, crankshaft	1		0.01
2	W400B05x014	キー KEY, SUNK	1		1.0
3	FA29023AB	クランクシャフト CRANKSHAFT	1		0.5
4	W430B05x016	キー KEY, woodruff	1		1.0

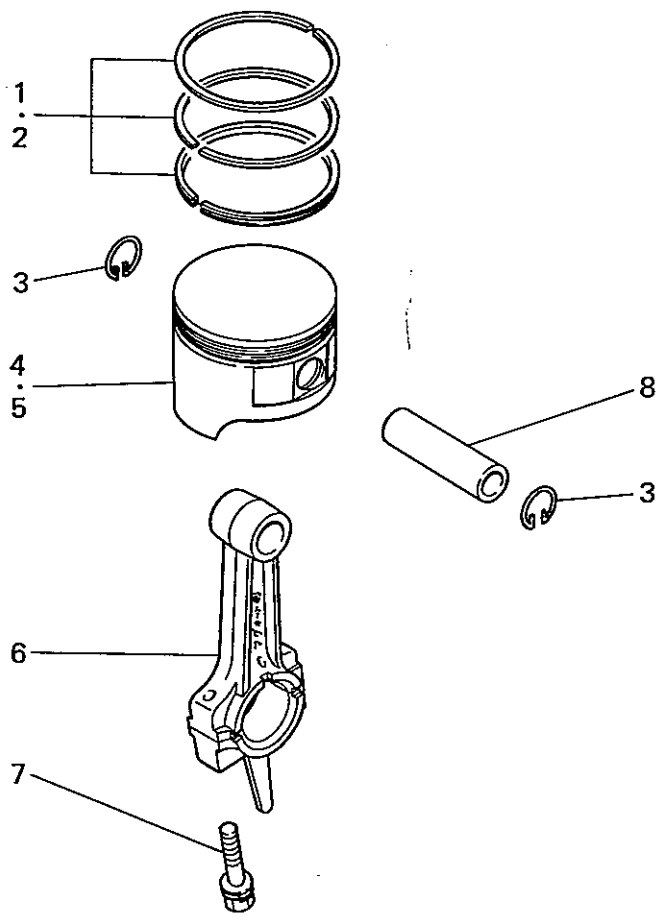
バルブ カムシャフト システム
4 VALVE & CAMSHAFT SYSTEM



整備基準率
100台当り

見出番号 No.	部品番号 Parts No.	部品名称 Parts Name	個数 No. Req'd	備考 Remarks	定価 Price
1	FA29011A	エキゾスト バルブ VALVE, exhaust	1		5.0
2	FA28017	バルブ スプリング SPRING, valve	2		1.0
3	FA28018	バルブ スプリング リテーナ RETAINER, valve spring	2		1.0
4	FA28019	タペット TAPPET	2		2.0
5	FA29010	インテイク バルブ VALVE, intake	1		3.0
6	FA29042	カムシャフト アセンブリ CAMSHAFT ASSY	1		0.3

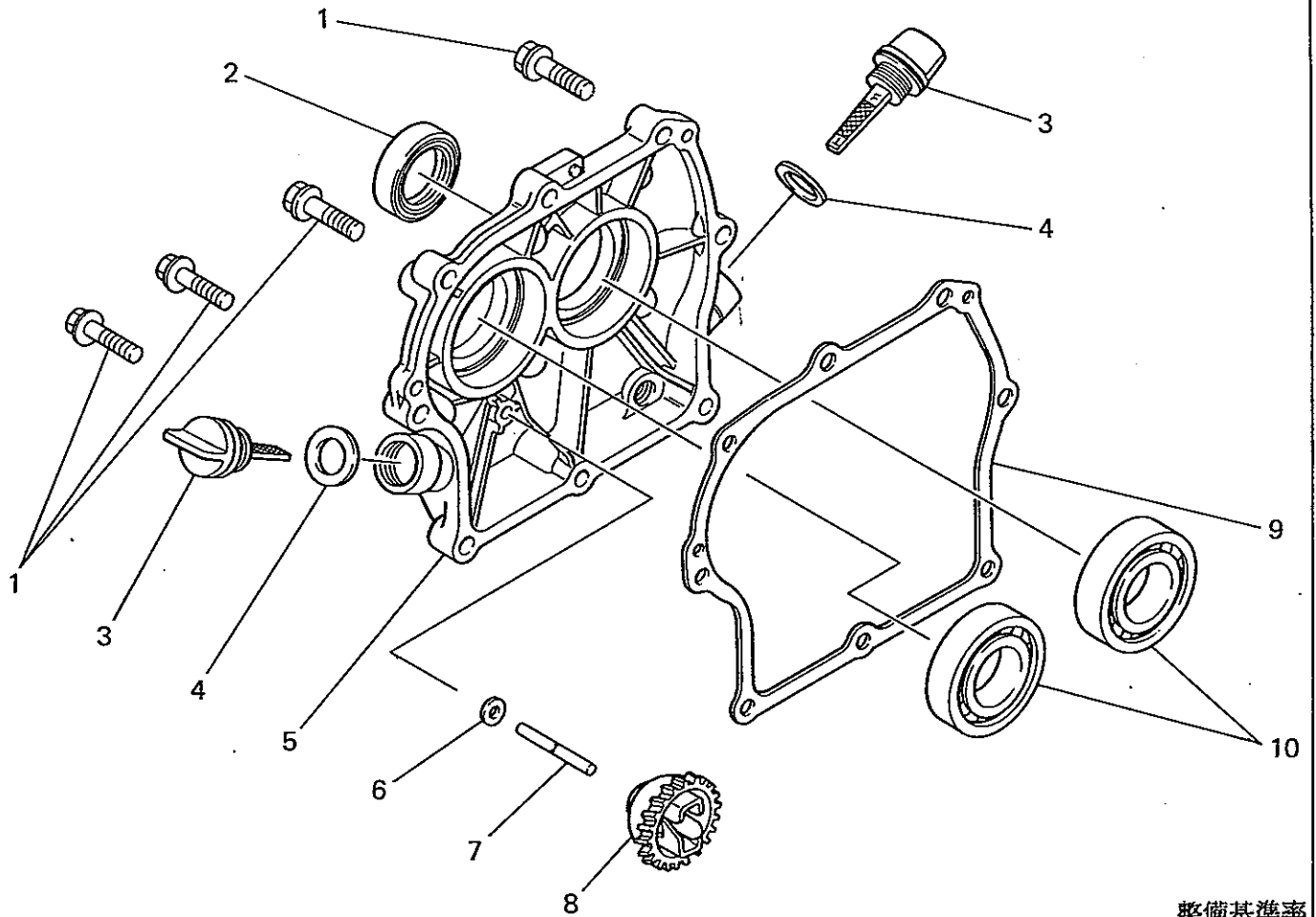
ピストン コネクティング ロッド システム
5 PISTON & CONNECTING ROD SYSTEM



整備基準率
100台当り

見出番号 No.	部品番号 Parts No.	部品名称 Parts Name	個数 No. Req'd	備考 Remarks	定価 Price
1	FA29035	ピストン リング セット S.T.D PISTON RING SET S.T.D	1		5.0
2	FA29035A	ピストン リング セット O.S PISTON RING SET O.S	1	0.25	3.0
	FA29035B	ピストン リング セット O.S PISTON RING SET O.S	1	0.50	2.0
	FA29035C	ピストン リング セット O.S PISTON RING SET O.S	1	0.75	1.0
	FA29035D	ピストン リング セット O.S PISTON RING SET O.S	1	1.00	1.0
	3	FA24066	ピストン ピン クリップ CLIP, piston pin	2	
4	FA29031	ピストン ピン セット S.T.D PISTON PIN SET S.T.D	1	見出番号8を含む with index No. 8	5.0
5	FA29031A	ピストン O.S PISTON O.S	1	0.25	3.0
	FA29031B	ピストン O.S PISTON O.S	1	0.50	3.0
	FA29031C	ピストン O.S PISTON O.S	1	0.75	1.0
	FA29031D	ピストン O.S PISTON O.S	1	1.00	1.0
6	FA29026	コネクティング ロッド アセンブリ CONNECTING ROD ASSY	1	見出番号7を含む with index No. 7	1.0
7	FA28028	コネクティング ロッド ボルト BOLT, connecting rod	2		適宜
8	FA29033	ピストン ピン PIN, PISTON	1		適宜

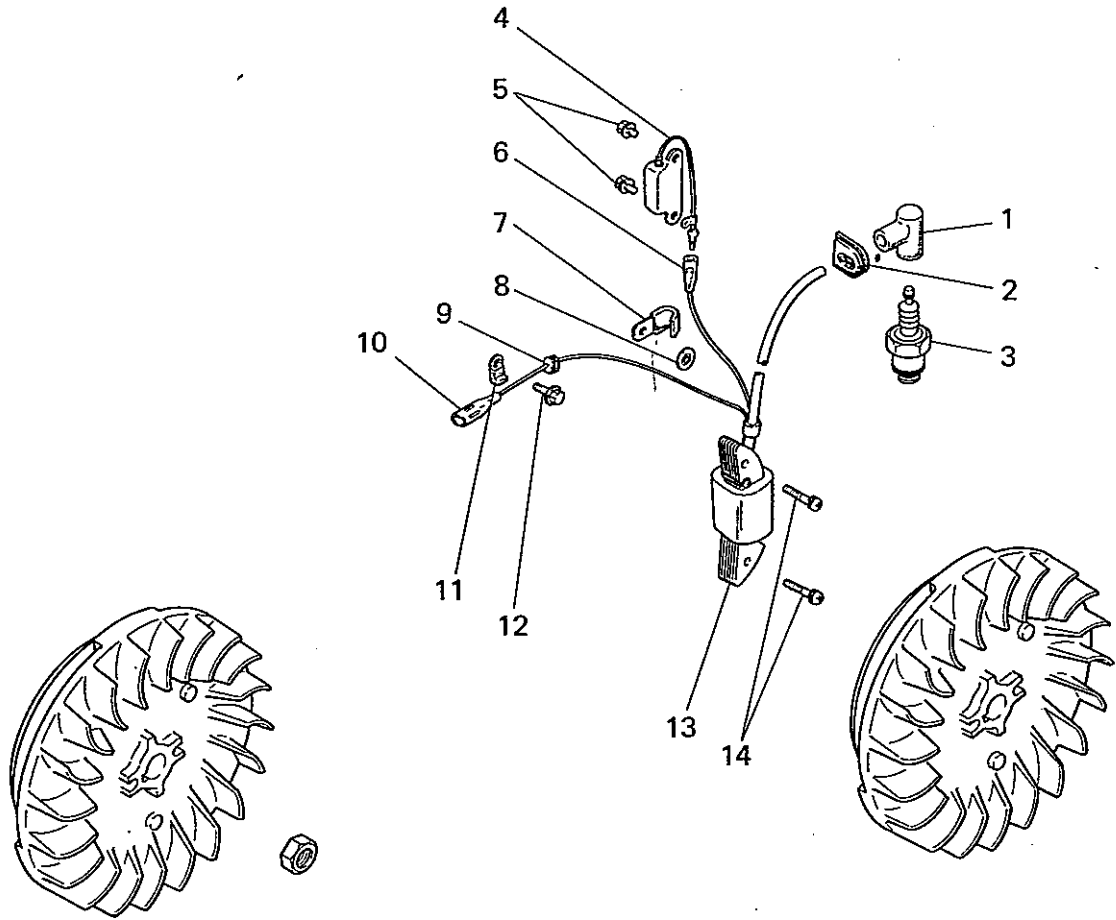
クランクケース カバー システム
6 CRANKCASE COVER SYSTEM



整備基準率
100台当り

見出番号 No.	部品番号 Parts No.	部品名称 Parts Name	個数 No. Req'd	備考 Remarks	定価 Price
1	B800B08x030	フランジ ボルト BOLT, FLANGE	8		2.0
2	FA29009	オイル シール OIL SEAL	1	TC 30 45 7	5.0
3	FA25410	オイル ゲージ GAUGE, OIL	2	見出番号 4 を含む with index No. 4	5.0
4	FA25414	ガスケット GASKET	2		10.0
5	FA29006BA	クランクケース カバー COVER, crankcase	1		0.01
6	W200H06	ワッシャ WASHER	1		適宜
7	FA25062	ガバナ ギャ シャフト SHAFT, governor gear	1		1.0
8	FA25063A	ガバナ ギャ アセンブリ GOVERNOR GEAR ASSY	1		1.0
9	FA29046	クランクケース ガスケット GASKET, crankcase	1		10.0
10	S111X62x060	ベアリング BEARING, ball	2	#6206	1.0

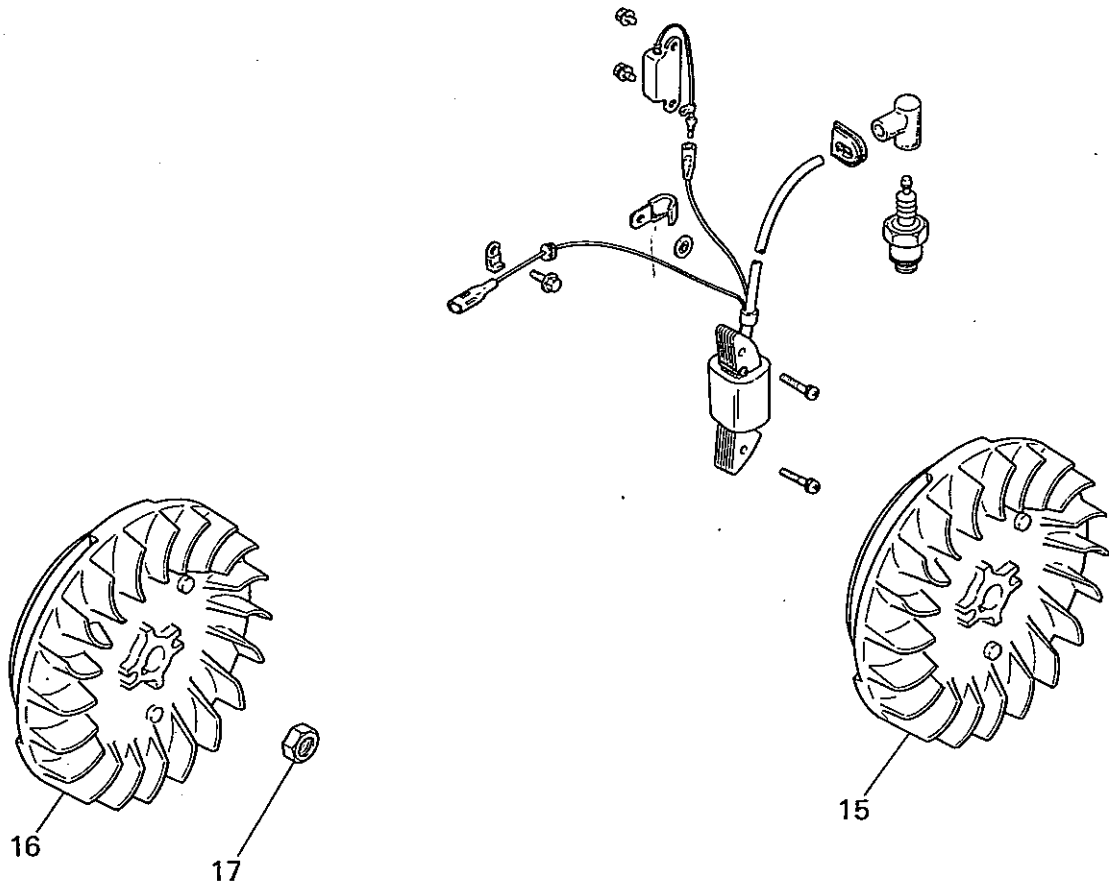
フライホイール マグネト システム
7 FLYWHEEL MAGNETO SYSTEM



整備基準率
100台当り

見出番号 No.	部品番号 Parts No.	部品名称 Parts Name	個数 No. Req'd	備考 Remarks	定価 Price
1	FR62008	プラグ キャップ CAP, PLUG	1		5.0
2	FA28073	グロメット GROMMET	1		1.0
3	FA25129	スパーク プラグ PLUG, SPARK	1	NGK BP4HS	10.0
4	FA25124	トランジスタ ユニット UNIT, transistor	1		1.0
5	H081D04x008	スクリュ SCREW	2		適宜
6	FA24265B	リード ワイヤ WIRE, LEAD	1	ℓ = 325	1.0
7	FA28116	クランプ CLAMP	1		0.1
8	FA28127	プッシュ ナット NUT, PUSH	1		適宜
9	FA21289	グロメット GROMMET	1		1.0
10	FA24265C	リード ワイヤ WIRE, LEAD	1	ℓ = 535	1.0
11	FA41303	クランプ CLAMP	1		0.1
12	B800A06x012	フランジ ボルト BOLT, FLANGE	1		適宜
13	FA28065A	イグニッション コイル COIL, ignition	1	見出番号 6, 9, 10 を含む with index No. 6, 9 & 10	3.0
14	H081D05x025	スクリュ SCREW	2		適宜

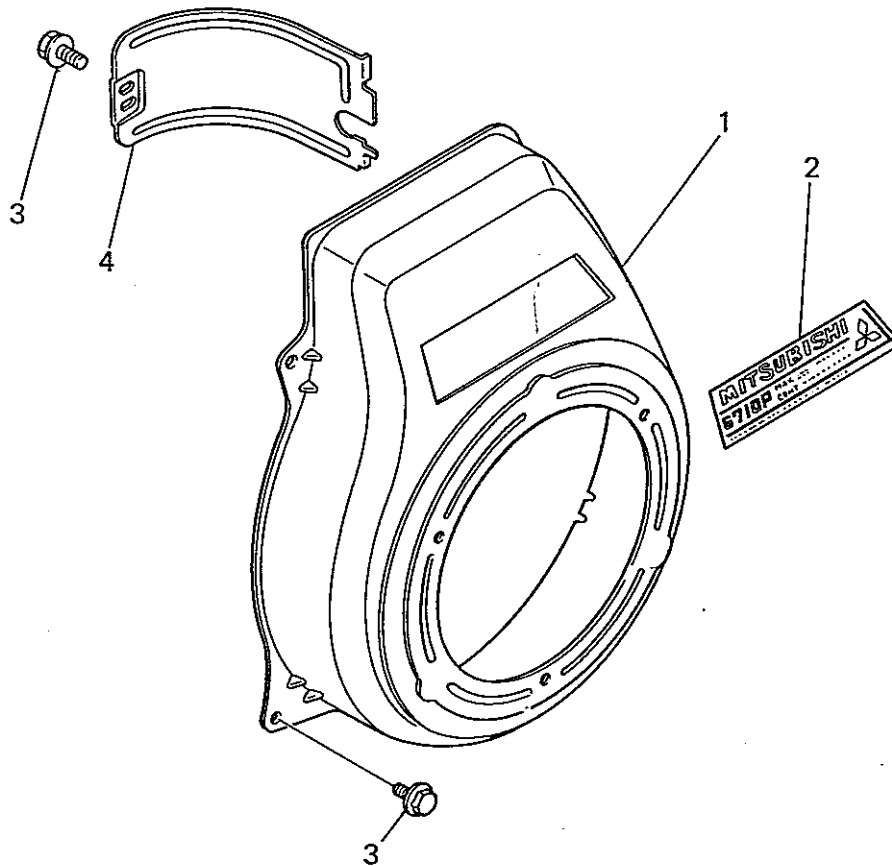
フライホイール マグネット システム
7 FLYWHEEL MAGNETO SYSTEM



整備基準率
100台当り

見出番号 No.	部品番号 Parts No.	部品名称 Parts Name	個数 No. Req'd	備考 Remarks	定価 Price
15	FA29058C	フライホイール FLYWHEEL	1		0.1
16	FA29057C	フライホイール マグネット アセンブリ FLYWHEEL MAGNETO ASSY	1	見出番号 4~6, 9, 10, 13~15を含む with index No. 4~6, 9, 10, 13, 14 & 15	0.1
17	FR41231	ナット NUT	1		0.2

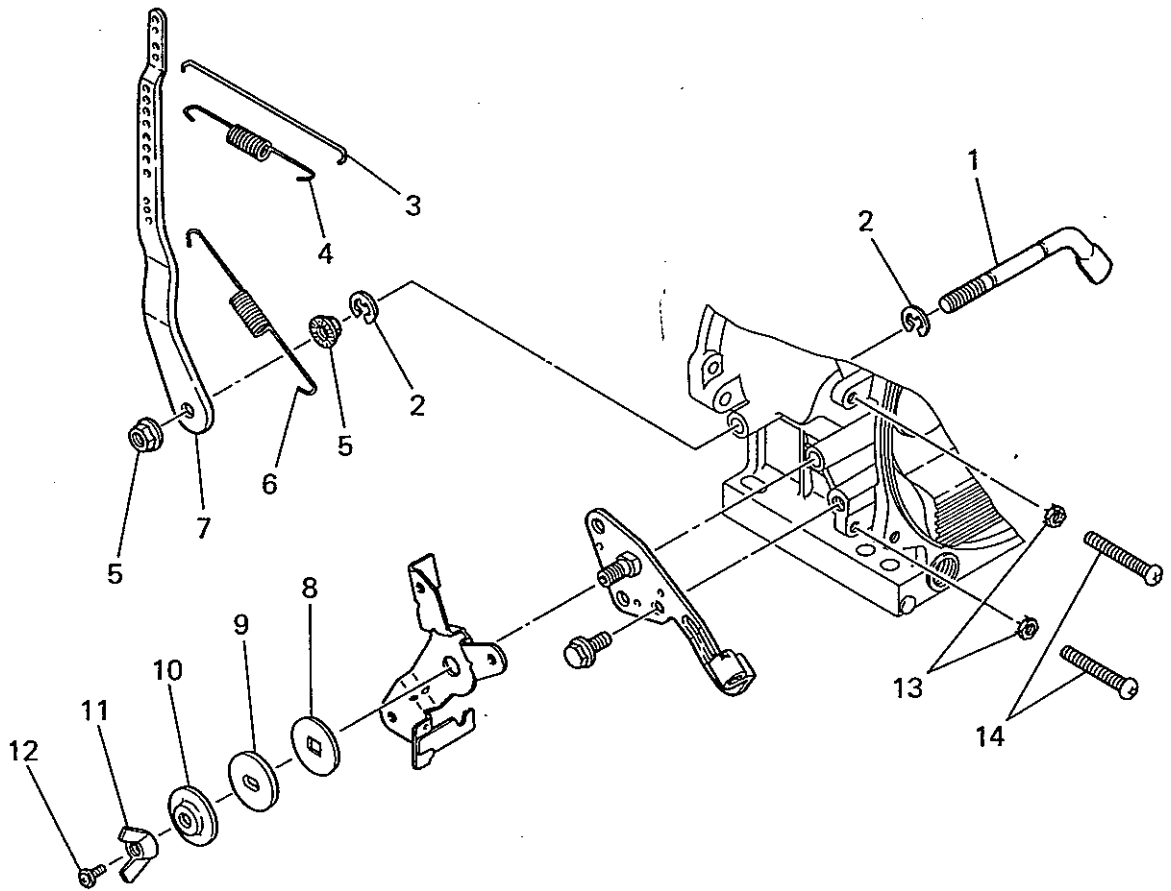
ファン カバ- システム
8 FAN COVER SYSTEM



整備基準率
 100台当り

見出番号 No.	部品番号 Parts No.	部品名称 Parts Name	個数 No. Req'd	備考 Remarks	定価 Price
1	FA29093AA	ファン カバ- COVER, FAN	1		1.0
2	FA28150H	ネーム ラベル LABEL, NAME	1		適宜
3	B800A06x012	フランジ ボルト BOLT, FLANGE	5	fan cover 4 cylinder baffle 1	適宜
4	FA28140	シリンダ バッフル BAFFLE, cylinder	1		0.1

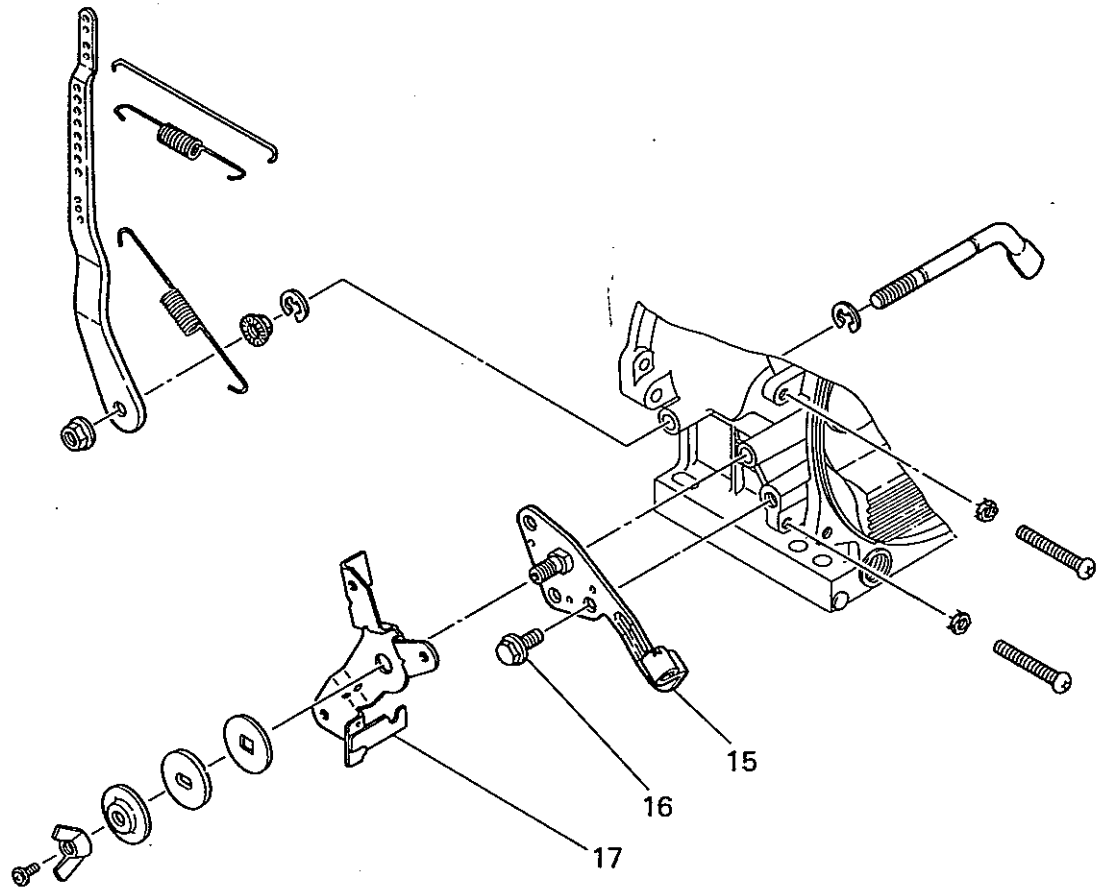
ガバナ システム
9 GOVERNOR SYSTEM



整備基準率
 100台当り

見出番号 No.	部品番号 Parts No.	部品名称 Parts Name	個数 No. Req'd	備考 Remarks	定価 Price
1	FA28096	ガバナ シャフト SHAFT, governor	1		2.0
2	S500P07	スナップ リング SNAP RING	2		適宜
3	FA28097	ガバナ ロッド ROD, governor	1		5.0
4	FA28098	ロッド スプリング SPRING, ROD	1		5.0
5	FA25198	フランジ ナット NUT, FLANGE	2		1.0
6	FA28099A	ガバナ スプリング SPRING, governor	1		5.0
7	FA28095	ガバナ レバー LEVER, governor	1		1.0
8	FR18078	スプリング ワッシャ WASHER, spring	1		適宜
9	FR44023	ワッシャ WASHER	1		適宜
10	FA21184	ワッシャ WASHER	1		適宜
11	FA21177	ウイング ナット NUT, WING	1		0.5
12	FR42892	スクリュ SCREW	1		適宜
13	FA28201	ロック ナット LOCK NUT	2		適宜
14	H051D06x045	スクリュ SCREW	2		適宜

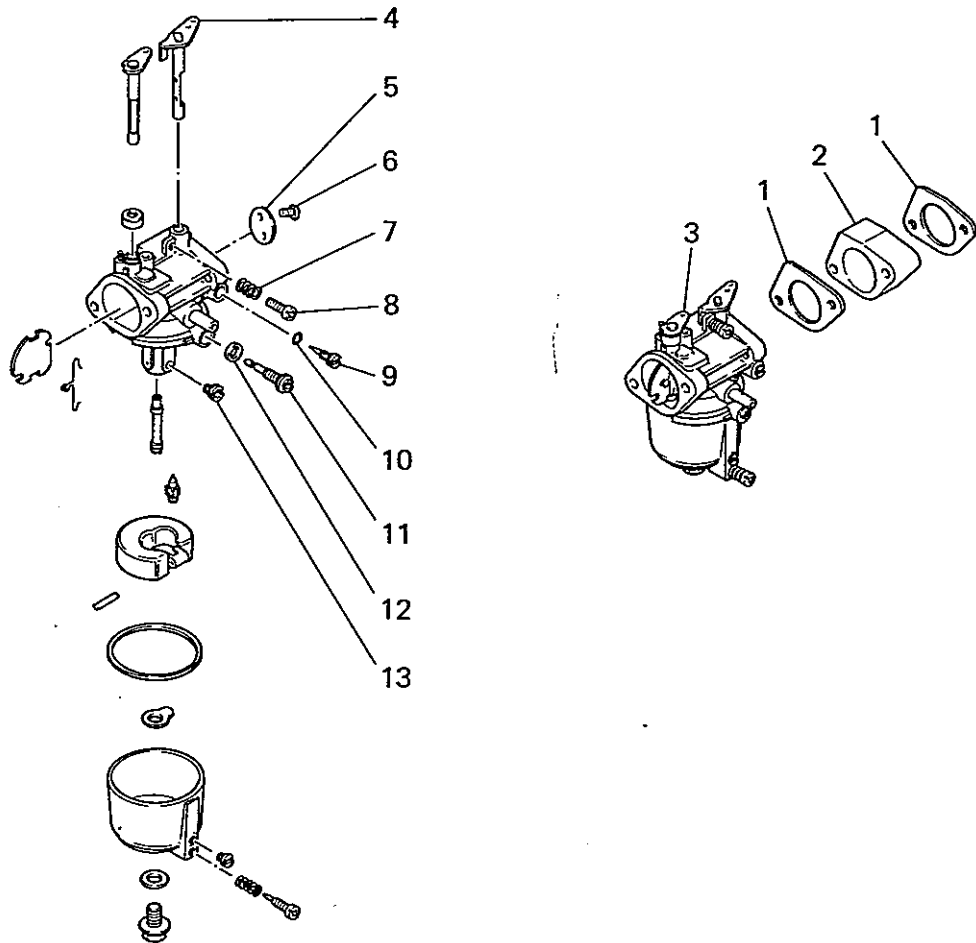
HIT
LSTA
9 GOVERNOR SYSTEM



整備基準率
100台当り

見出番号 No.	部品番号 Parts No.	部品名称 Parts Name	個数 No. Req'd	備考 Remarks	定価 Price
15	FA25189	コントロール パネル PANEL, control	1		1.0
16	B800A08x016	フランジ ボルト BOLT, FLANGE	1		適宜
17	FA25184	コントロール レバー LEVER, control	1		1.0

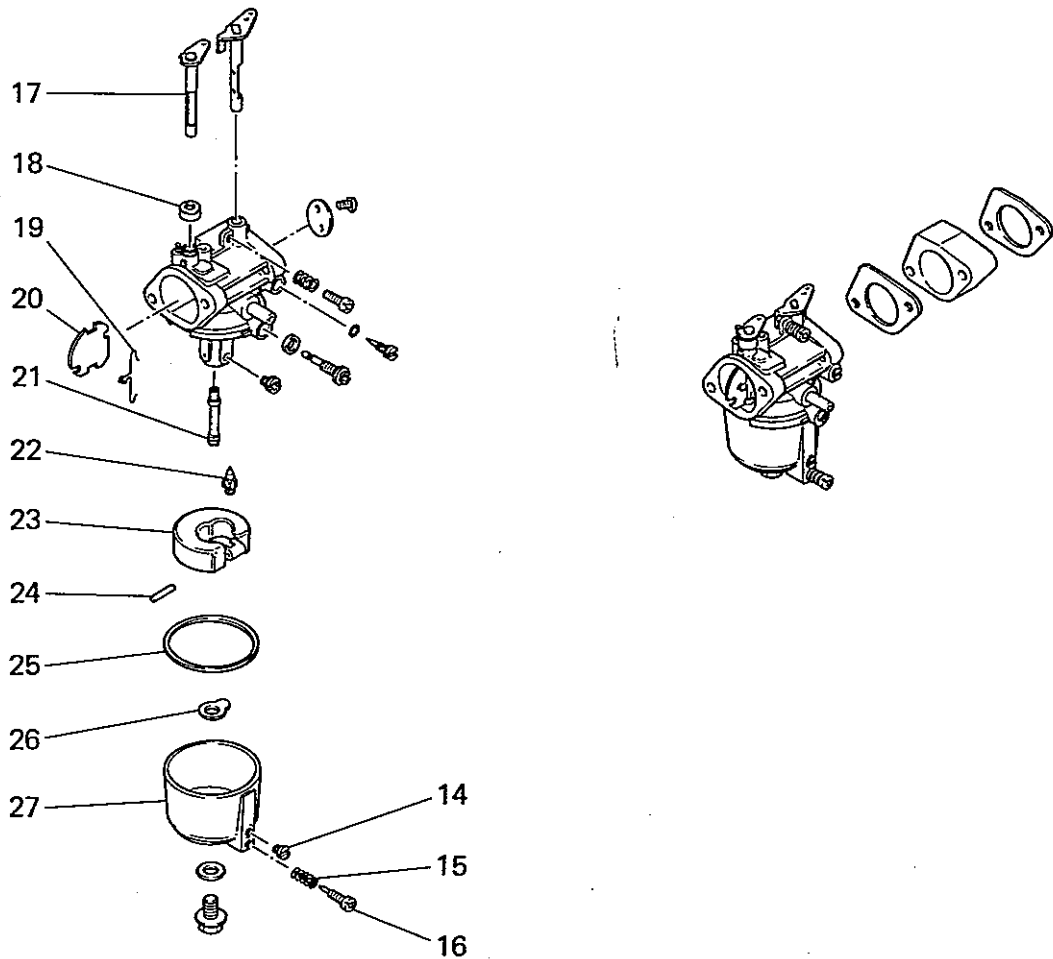
キャブレター
システム
10 CARBURETOR SYSTEM



整備基準率
100台当り

見出番号 No.	部品番号 Parts No.	部品名称 Parts Name	個数 No. Req'd	備考 Remarks	定価 Price
1	FA28048	キャブレター ガasket GASKET, carburetor	2		10.0
2	FA28049A	インシュレータ INSULATOR	1		0.5
3	FA29080A	キャブレター アセンブリ CARBURETOR ASSY	1	備 日本気化器製作所 型式 621024-351 見出番号 4~29を含む with index No. 4 ~ 28 & 29	3.0
4	FC03016xx363	スロットル シャフト SHAFT, throttle	1	3016-3631	
5	FC02012xx210	スロットル バルブ VALVE, throttle	1	2012-2101	
6	FC16403xx005	バルブ セット スクリュ SCREW, valve set	2	1640-3005	
7	FC02175xx975	アジャスティング スクリュ スプリング SPRING, adjusting screw	1	2175-9751	
8	FC16104xx016	スロットル アジャスティング スクリュ SCREW, throttle adjusting	1	1610-4016	
9	FC06034xx021	アイドル アジャスティング ニードル NEEDLE, idle adjusting	1	6034-0211	見出番号10を含む with index No. 10
10	FC02084xx047	Oリング O-RING	1	2084-0471	
11	FC052B3xx048	スロウ ジェット アセンブリ SLOW JET ASSY	1	52B3-0481	
12	FC02116xx167	スロウ ジェット ガasket GASKET, slow jet	1	2116-1671	
13	FC04781xx100	メイン ジェット JET, MAIN	1	4781-1001	

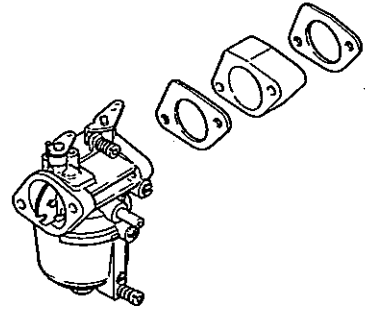
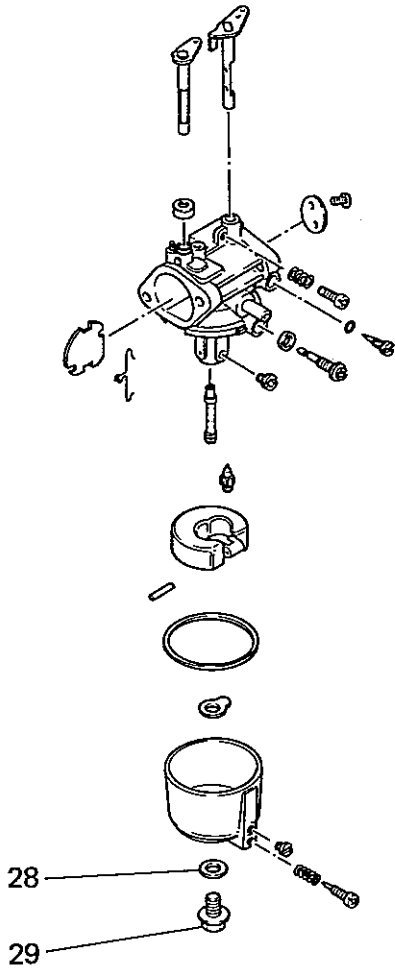
キャブレター システム
IO CARBURETOR SYSTEM



整備基準率
 100台当り

見出番号 No.	部品番号 Parts No.	部品名称 Parts Name	個数 No. Req'd	備考 Remarks	定価 Price
14	FC19650xx050	メイン ジェット プラグ PLUG, main jet	1	1965-0050	
15	FC02175xx002	ドレン スクリュ スプリング SPRING, drain screw	1	2175-0021	
16	FC02035xx014	ドレン スクリュ SCREW, DRAIN	1	2035-0141	
17	FC03015xx346	チョーク シャフト SHAFT, CHOKE	1	3015-3461	
18	FC02084xx084	シーリング キャップ CAP, SEALING	1	2084-0841	
19	FC02058xx009	クリップ CLIP	1	2058-0091	
20	FC02013xx260	チョーク バルブ VALVE, CHOKE	1	2013-2601	
21	FC03024xx006	メイン ノズル NOZZLE, MAIN	1	3024-0061	
22	FC02057xx051	フロート バルブ VALVE, FLOAT	1	2057-0511	
23	FC02051xx080	フロート FLOAT	1	2051-0801	
24	FC02054xx023	フロート ピン PIN, FLOAT	1	2054-0231	
25	FC02068xx267	フロート チャンバ ガスケット GASKET, float chamber	1	2068-2671	
26	FC02116xx168	ガスケット GASKET	1	2116-1681	
27	FC06004xx536	フロート チャンバ CHAMBER, float	1	6004-5361	見出番号14~16を含む with index No. 14, 15 & 16

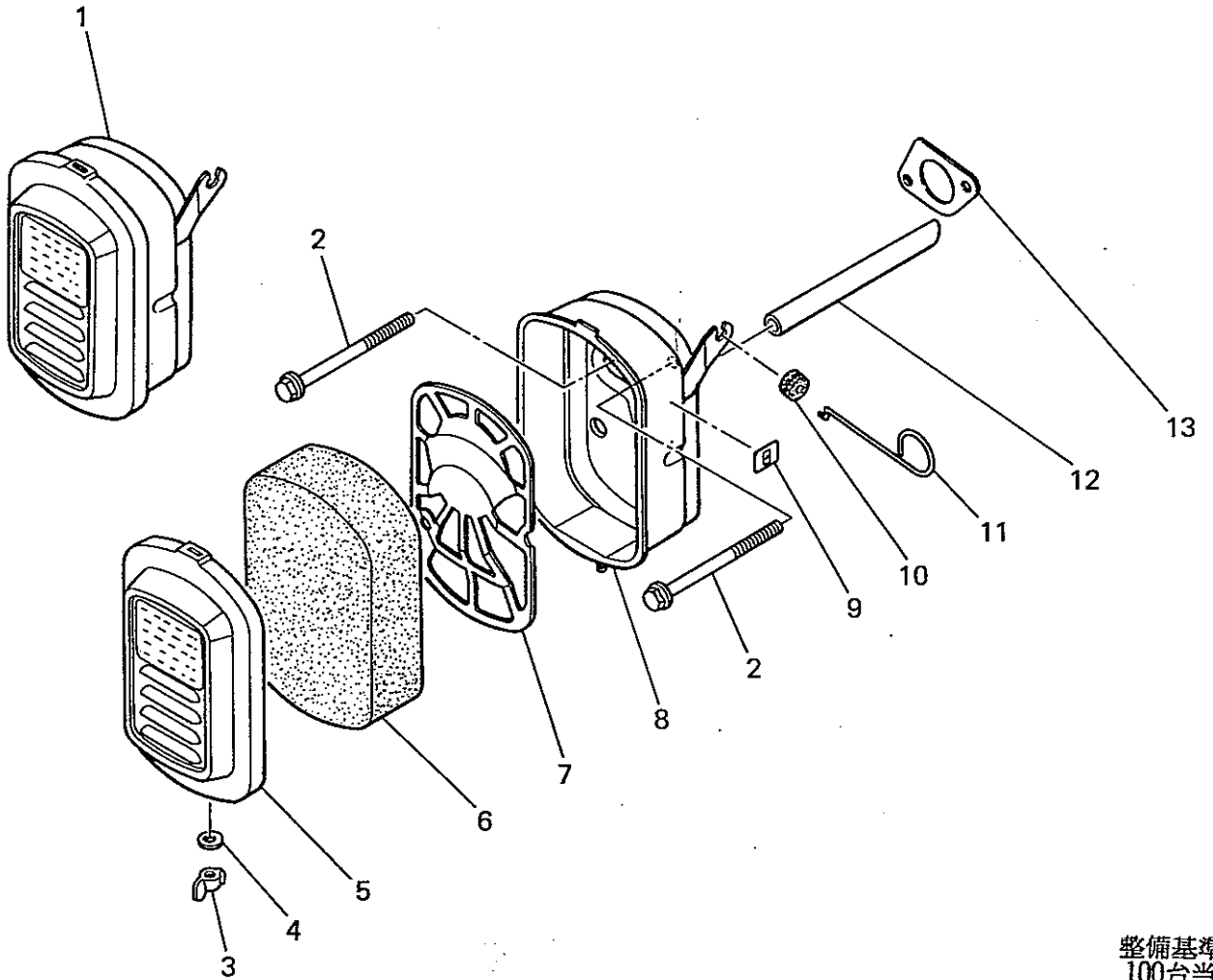
キャブレター- LXTM
10 CARBURETOR SYSTEM



整備基準率
 100台当り

見出番号 No.	部品番号 Parts No.	部品名称 Parts Name	個数 No. Req'd	備考 Remarks	定価 Price
28	FC19430xx080	プラグ ガスケット GASKET, PLUG	1	1943-0080	
29	FC02065xx085	プラグ PLUG	1	2065-0851	

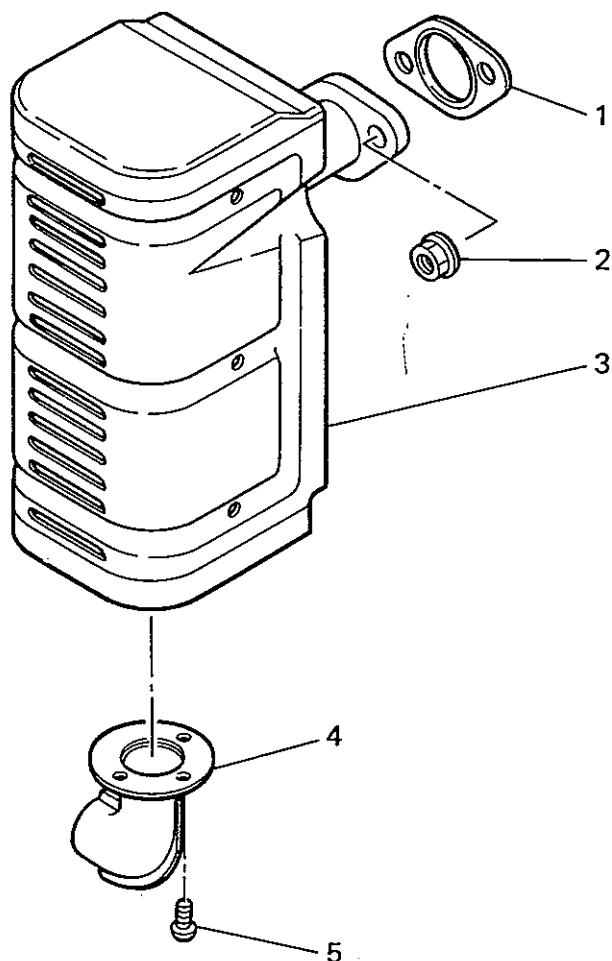
IT 71-1 システム
11 AIR CLEANER SYSTEM



整備基準率
 100台当り

見出番号 No.	部品番号 Parts No.	部品名称 Parts Name	個数 No. Req'd	備考 Remarks	定価 Price
1	FA28110A	エア クリーナ アセンブリ AIR CLEANER ASSY	1	見出番号 3 ~ 9, 13を含む with index No. 3~9 & 13	3.0
2	B800A06x090	フランジ ボルト BOLT, FLANGE	2		適宜
3	FR56389	ウイング ナット NUT, WING	1		適宜
4	W200H04	ワッシャ WASHER	1		適宜
5	FA24091	エア クリーナ カバー COVER, air cleaner	1		3.0
6	FA24092	エア クリーナ エレメント ELEMENT, air cleaner	1		5.0
7	FA28112	エア クリーナ グリッド GRID, air cleaner	1		1.0
8	FA28111A	エア クリーナ ケース CASE, air cleaner	1	見出番号 3, 4, 9, 13を含む with index No. 3, 4, 9 & 13	1.0
9	FR42962	チョーク ラベル LABEL, CHOKE	1		適宜
10	FA28126	グロメット GROMMET	1		1.0
11	FA28129	チョーク ロッド ROD, CHOKE	1		1.0
12	ZZ70002Q	ブリーザ チューブ TUBE, breather	1		1.0
13	FA28047	エア クリーナ ガasket GASKET, air cleaner	1		5.0

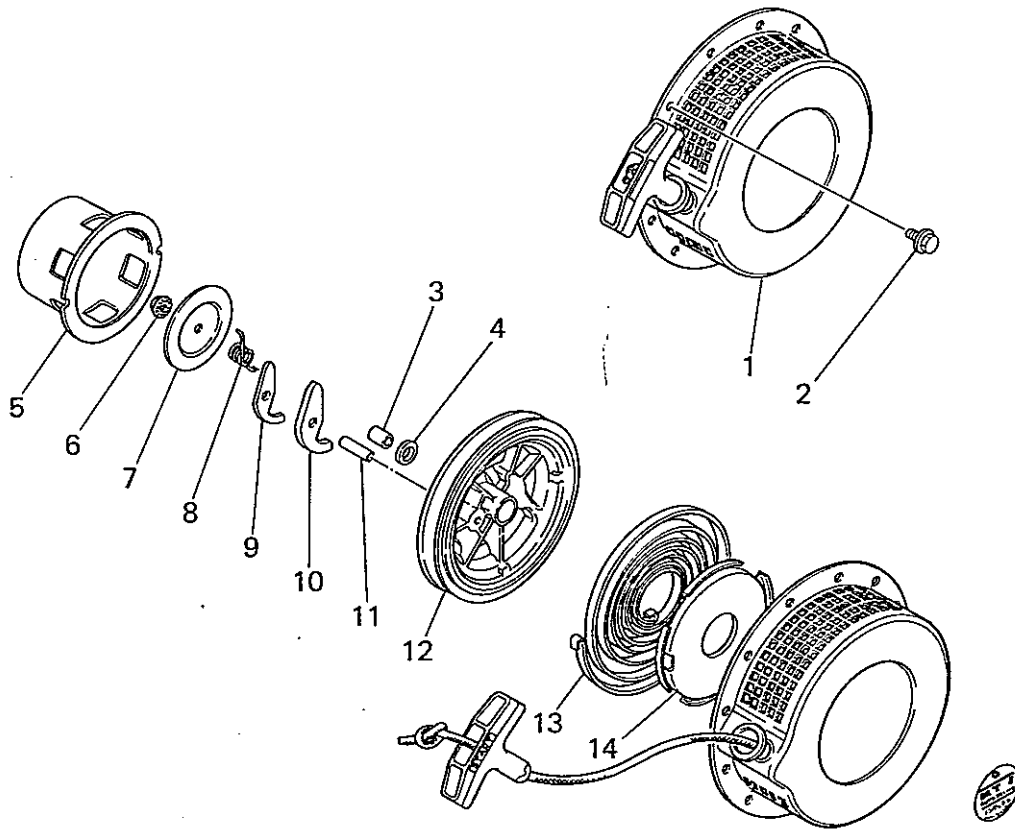
マフラー システム
12 MUFFLER SYSTEM



整備基準率
100台当り

見出番号 No.	部品番号 Parts No	部品名称 Parts Name	個数 No. Req'd	備考 Remarks	定価 Price
1	FA28177	マフラー ガスケット GASKET, muffler	1		10.0
2	ZZ70028C	フランジ ナット NUT, FLANGE	2		適宜
3	FA28170A	マフラー アセンブリ MUFFLER ASSY	1	見出番号 4, 5 を含む with index No. 4, 5	2.0
4	FA28179	テール パイプ PIPE, TAIL	1		0.1
5	W006D04x006K	スクリュー SCREW	3		適宜

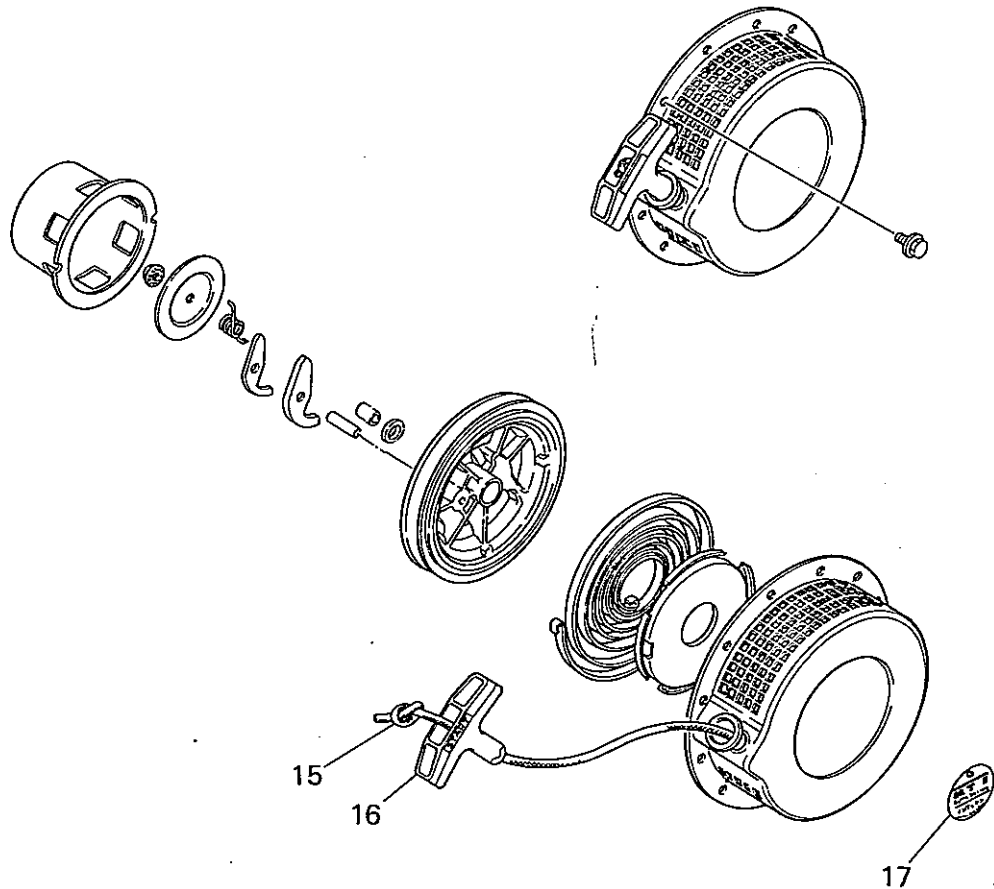
リコイル スタート システム
13 RECOIL STARTER SYSTEM



整備基準率
100台当り

見出番号 No.	部品番号 Parts No.	部品名称 Parts Name	個数 No. Req'd	備考 Remarks	定価 Price
1	FA28187AJ	リコイル スタータ RECOIL STARTER	1	見出番号 3~16を含む with index No. 3 ~ 15 & 16	1.0
2	B800A06x008	フランジ ボルト BOLT, FLANGE	3		適宜
3	FA28181xx012	サブ シャフト SHAFT, SUB	1		0.1
4	FA28181xx015	スラスト ワッシャ WASHER, thrust	1		適宜
5	FA28182	スタータ プーリ PULLEY, starter	1		0.1
6	FA28181xx016	フランジ ナット FLANGE NUT	1		適宜
7	FA28181xx010	フリクション プレート PLATE, friction	1		0.1
8	FA28188xx013	フリクション スプリング SPRING, friction	1		3.0
9	FA28181xx007	ラチェット RATCHET	1		3.0
10	FA28188xx008	ラチェット RATCHET	1		3.0
11	FA28181xx009	ラチェット ピン PIN, RATCHET	1		0.1
12	FA28188xx006	リール REEL	1		0.5
13	FA28181xx011	スパイラル スプリング SPRING, spiral	1		3.0
14	FA28181xx014	スプリング ケース CASE, SPRING	1		1.0

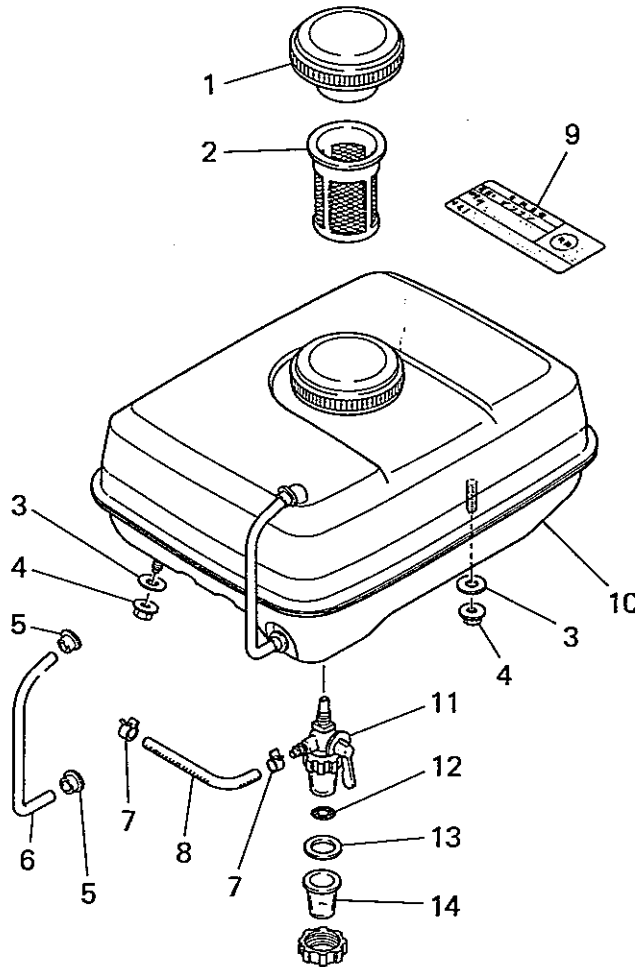
リコイル スタート システム
13 RECOIL STARTER SYSTEM



整備基準率
100台当り

見出番号 No.	部品番号 Parts No.	部品名称 Parts Name	個数 No. Req'd	備考 Remarks	定価 Price
15	FA28181xx017	スタータ ロープ ROPE, starter	1		3.0
16	FA28181xx018	スタータ ノブ KNOB, starter	1		1.0
17	FA28151	ラベル LABEL	1		適宜

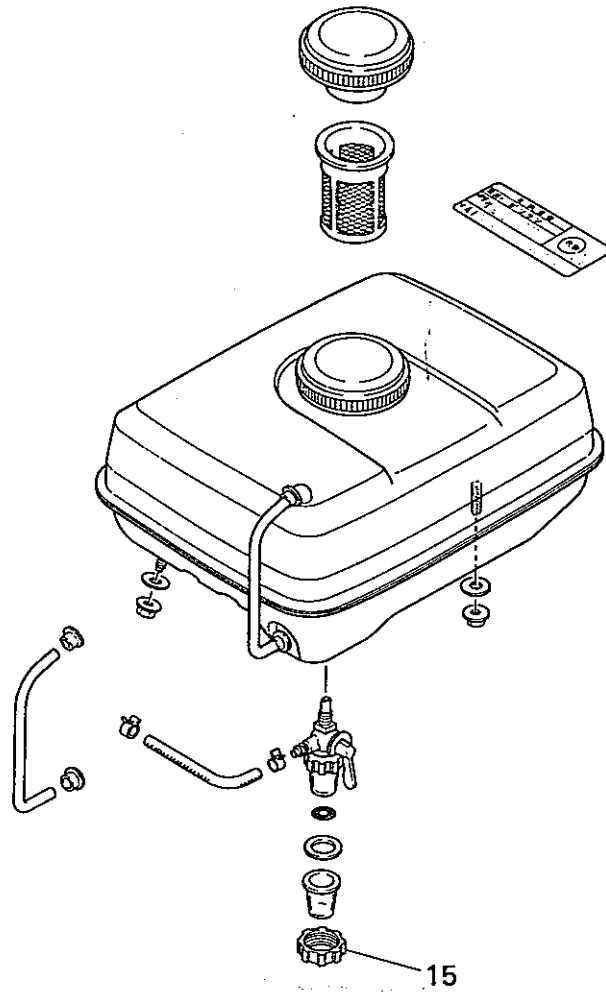
14 FUEL TANK SYSTEM



整備基準率
100台当り

見出番号 No.	部品番号 Parts No.	部品名称 Parts Name	個数 No. Req'd	備考 Remarks	定価 Price
1	FA28148	タンク キャップ CAP, TANK	1		5.0
2	FA28149	フュエル フィルタ FILTER, FUEL	1		3.0
3	FA21483A	パッキン PACKING	4		10.0
4	N801A08	フランジ ナット NUT, FLANGE	4		適宜
5	FR42227	クリップ CLIP	2		10.0
6	P002W45x145	ビニル パイプ PIPE, VINYL	1		適宜
7	FR53226	クリップ CLIP	2		10.0
8	P050Y04x130	フュエル パイプ PIPE, FUEL	1		適宜
9	FA28152	ラベル LABEL	1		適宜
10	FA29101A	フュエル タンク アセンブリ FUEL TANK ASSY	1	見出番号 1 ~ 3, 5, 6 を含む with index No. 1 ~ 3, 5 & 6	0.5
11	FR42678	フュエル コック COCK, FUEL	1	見出番号 12 ~ 15 を含む with index No. 12 ~ 14 & 15	10.0
12	FR42677xx005	スクリーン SCREEN	1		10.0
13	FR42677xx004	ガスケット GASKET	1		10.0
14	FR42677xx006	カップ CUP	1		10.0

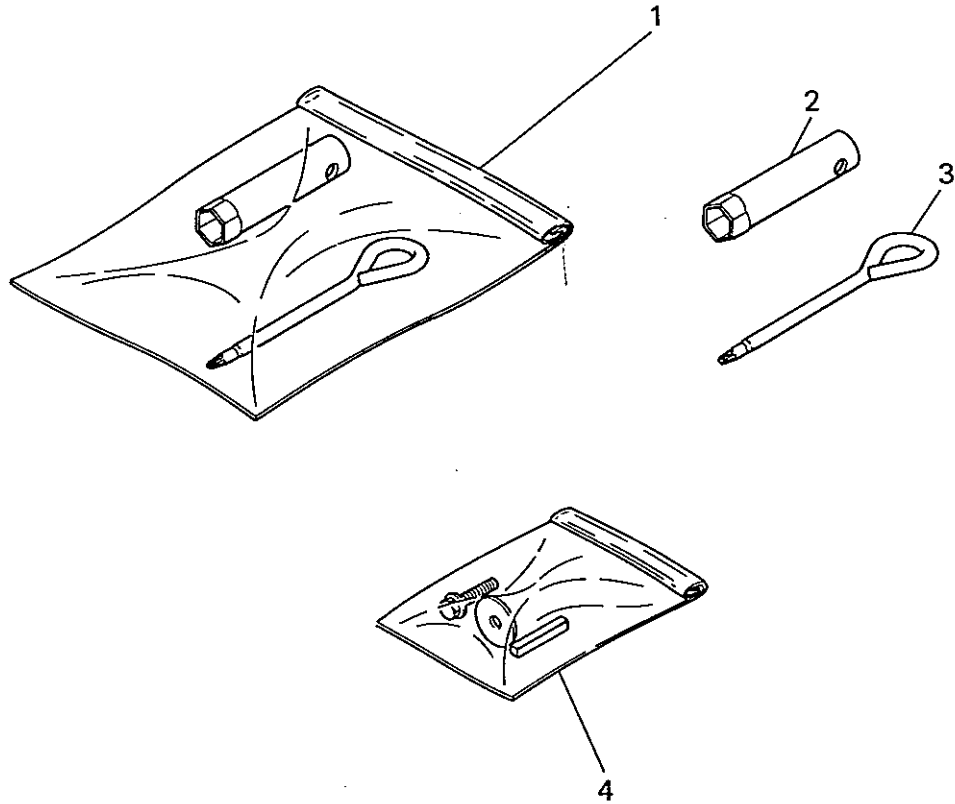
7.11.14 FUEL TANK SYSTEM
14 FUEL TANK SYSTEM



整備基準率
100台当り

見出番号 No.	部品番号 Parts No.	部品名称 Parts Name	個数 No. Req'd	備考 Remarks	定価 Price
15	FR42677xx007	ナット NUT	1		10.0

ツール セット
15 TOOL SET



整備基準率
100台当り

見出番号 No.	部品番号 Parts No.	部品名称 Parts Name	個数 No. Req'd	備考 Remarks	定価 Price
1	FA21268	ツール セット TOOL SET	1	見出番号 2, 3 を含む with index No. 2, 3	適宜
2	FA21297	ソケット レンチ WRENCH, SOCKET	1		適宜
3	FR43077	スクリュ ドライバ DRIVER, SCREW	1		適宜
4	FA21269A	PTO パーツ PTO PARTS	1		適宜

Parts No.	Page	No.			Parts No.	Page	No.		
A001W14	1	13			FA28129	16	11		
BG01433	1	8			FA28140	10	4		
B151B08x020	1	2			FA28142A	3	2		
B800A06x008	18	2			FA28143	3	3		
B800A06x012	1	9			FA28148	20	1		
	3	1			FA28149	20	2		
	8	12			FA28150H	10	2		
	10	3			FA28151	19	17		
B800A06x090	16	2			FA28152	20	9		
B800A08x016	12	16			FA28170A	17	3		
B800B08x030	7	1			FA28177	17	1		
FA21177	11	11			FA28179	17	4		
FA21184	11	10			FA28181xx007	18	9		
FA21268	22	1			FA28181xx009	18	11		
FA21269A	22	4			FA28181xx010	18	7		
FA21289	8	9			FA28181xx011	18	13		
FA21297	22	2			FA28181xx012	18	3		
FA21483A	20	3			FA28181xx014	18	14		
FA24066	6	3			FA28181xx015	18	4		
FA24091	16	5			FA28181xx016	18	6		
FA24092	16	6			FA28181xx017	18	15		
FA24265B	8	6			FA28181xx018	18	16		
FA24265C	8	10			FA28182	18	5		
FA25062	7	7			FA28187AJ	18	1		
FA25063A	7	8			FA28188xx006	18	2		
FA25124	8	4			FA28188xx008	18	10		
FA25129	8	3			FA28188xx013	18	8		
FA25184	12	17			FA28201	11	13		
FA25189	12	15			FA29000A	1	1		
FA25198	11	5			FA29006BA	7	5		
FA25410	7	3			FA29009	7	2		
FA25414	7	4			FA29010	5	5		
FA28011	2	16			FA29011A	5	1		
FA28017	5	2			FA29023AB	4	3		
FA28018	5	3			FA29026	6	6		
FA28019	5	4			FA29031	6	4		
FA28025	4	1			FA29031A	6	5		
FA28028	6	7			FA29031B	6	5		
FA28047	16	13			FA29031C	6	5		
FA28048	13	1			FA29031D	6	5		
FA28049A	13	2			FA29033	6	8		
FA28065A	8	13			FA29035	6	1		
FA28073	8	2			FA29035A	6	2		
FA28084	1	10			FA29035B	6	2		
FA28088	1	11			FA29035C	6	2		
FA28095	11	7			FA29035D	6	2		
FA28096	11	1			FA29042	5	6		
FA28097	11	3			FA29046	7	9		
FA28098	11	4			FA29057C	9	16		
FA28099A	11	6			FA29058C	9	15		
FA28110A	16	1			FA29070A	3	4		
FA28111A	16	8			FA29074	3	5		
FA28112	16	7			FA29080A	13	3		
FA28116	8	7			FA29093AA	10	1		
FA28126	16	10			FA29101A	20	10		
FA28127	8	8			FA41303	8	11		

Parts No.	Page	No.			Parts No.	Page	No.		
FC02012xx210	13	5			W006D04x006K	17	5		
FC02013xx260	14	20			W200H04	1	7		
FC02035xx014	14	16				16	4		
FC02051xx080	14	23			W200H06	7	6		
FC02054xx023	14	24			W220R04	1	6		
FC02057xx051	14	22			W400B05x014	4	2		
FC02058xx009	14	19			W430B05x016	4	4		
FC02065xx085	15	29			ZZ70002Q	16	12		
FC02068xx267	14	25			ZZ70028C	17	2		
FC02084xx047	13	10							
FC02084xx084	14	18							
FC02116xx167	13	12							
FC02116xx168	14	26							
FC02175xx002	14	15							
FC02175xx975	13	7							
FC03015xx346	14	17							
FC03016xx363	13	4							
FC03024xx006	14	21							
FC04781xx100	13	13							
FC052B3xx048	13	11							
FC06004xx536	14	27							
FC06034xx021	13	9							
FC16104xx016	13	8							
FC16403xx005	13	6							
FC19430xx080	15	28							
FC19650xx050	14	14							
FN11223	1	14							
FR18078	11	8							
FR41231	9	17							
FR41238	1	12							
FR42227	20	5							
FR42677xx004	20	13							
FR42677xx005	20	12							
FR42677xx006	20	14							
FR42677xx007	21	15							
FR42678	20	11							
FR42892	11	12							
FR42962	16	9							
FR43077	22	3							
FR44023	11	9							
FR53226	20	7							
FR56389	16	3							
FR56780	3	6							
FR62008	8	1							
FR63048A	2	15							
H051D06x045	11	14							
H081D04x008	8	5							
H081D05x025	8	14							
N020A04	1	5							
N0801A08	20	4							
P002W45x145	20	6							
P050Y04x130	20	8							
S111X62x030	1	4							
S111X62x060	1	3							
	7	10							
S500P07	11	2							