

|    |                |    |     |
|----|----------------|----|-----|
| 向先 | フジコポレーション(株) 殿 | 用途 | 除雪機 |
|----|----------------|----|-----|

# 純正部品表

PARTS LIST

## 三菱メイキエンジン

GB300LE-801

2011年8月

# INDEX

| 部品番号         | 部品名称            | ページ数  | 部品番号         | 部品名称           | ページ数  |
|--------------|-----------------|-------|--------------|----------------|-------|
| B070A05X010  | ホルト             | 27 20 | KD70001AA    | ホルト            | 14 3  |
| B080A08X016  | ホルト             | 4 3   | KE02124AA    | フライホイ-ルギヤアセンブリ | 15 1  |
| B121C06X016  | ホルト             | 30 6  | KE24010BA    | イクニツシヨコイル      | 15 3  |
| B155B06X135  | スタットホルト         | 16 5  | KE25002AA    | チャ-ジツクコイル      | 15 4  |
| B155B08X020  | スタットホルト         | 1 1   | KE41005AA    | スハ-クブラグ        | 2 2   |
| B751A04X008  | ホルト             | 20 6  | KE42030AA    | ブラグキャツプ        | 2 3   |
| B800A06X008  | フランジホルト         | 1 5   | KE60001AA    | レクチファイヤ        | 26 1  |
| B800A06X008  | フランジホルト         | 12 15 | KE70011BA    | ブラケット          | 26 2  |
| B800A06X008K | フランジホルト         | 4 6   | KE90057AA    | リ-ドワイヤ         | 2 1   |
| B800A06X008K | フランジホルト         | 30 4  | KE90073AA    | チューブ           | 15 5  |
| B800A06X012  | フランジホルト         | 15 9  | KE90310AA    | ファン            | 15 6  |
| B800A06X012  | フランジホルト         | 21 15 | KE90311AA    | リテ-ナ           | 15 7  |
| B800A06X016  | フランジホルト         | 31 2  | KF04051CD    | フユ-エルタンクアセンブリ  | 24 1  |
| B800A06X016K | フランジホルト         | 29 13 | KF05010CA    | タンクキャツプアセンブリ   | 24 2  |
| B800A06X025  | フランジホルト         | 25 7  | KF31035AA003 | フユ-エルフィルタ      | 25 4  |
| B800A06X030  | フランジホルト         | 31 3  | KF31035AA012 | パツキング          | 25 2  |
| B800A08X016  | フランジホルト         | 27 21 | KF31035AA102 | パツキング          | 25 5  |
| B800B08X030  | フランジホルト         | 12 16 | KF31036AA    | フユ-エルコック       | 25 1  |
| B800B10X065  | フランジホルト         | 9 16  | KF31036AA106 | カツプ            | 25 3  |
| B805B06X012  | フランジホルト         | 10 2  | KF40003AA    | フユ-エルフィルタ      | 24 3  |
| B805B06X012  | フランジホルト         | 21 16 | KF59008AA    | タンクブラケット       | 24 5  |
| B805B06X012  | フランジホルト         | 22 2  | KF59009AA    | タンクブラケット       | 24 6  |
| B805B06X012  | フランジホルト         | 23 2  | KF90080DA    | オイルゲ-シ         | 24 4  |
| B805B06X016  | フランジホルト         | 24 10 | KF90105AA    | スハ-サ           | 25 6  |
| B805B06X030  | フランジホルト         | 15 10 | KF90230AA220 | フユ-エルホ-ス       | 3 3   |
| BG04486      | ピストンピンクリツプ      | 14 1  | KF90232AA470 | フユ-エルホ-ス       | 3 4   |
| FA24135      | ワツシヤ            | 4 5   | KG01003BA    | ガハナギヤアセンブリ     | 11 5  |
| FA27080XX003 | スプリング           | 17 6  | KG03022HA    | コントロ-ルパネル      | 20 1  |
| FA27080XX003 | スプリング           | 18 24 | KG14005AA    | ガハナスライダ        | 11 6  |
| FA28011      | オイルシ-ル          | 7 1   | KG22004AA    | ガハナシャフト        | 11 7  |
| FA28181XX018 | スタ-タノブ          | 28 11 | KG22006AA    | ガハナシャフト        | 20 8  |
| FA28198      | リ-マホルト          | 27 22 | KG31014AA    | ガハナレバ-         | 20 9  |
| FA28221      | テ-ルパイプ          | 4 7   | KG34009JA    | ガハナスプリング       | 1 3   |
| FA29008      | オイルシ-ル          | 11 1  | KG35007BA    | リタ-ンスプリング      | 20 2  |
| FA29015      | フランジナツト         | 15 11 | KG41011AA    | ガハナロツド         | 20 10 |
| FA31015      | オイルフィルタ         | 11 2  | KG42009AA    | ロツドスプリング       | 20 11 |
| FN11223      | ドレンブラグ          | 7 2   | KG90014AA    | キャツプ           | 20 12 |
| FR53226      | クリツプ            | 25 8  | KG90015AA    | ワツシヤ           | 21 17 |
| FR56780      | クランプ            | 1 2   | KG90016AA    | ダストシ-ル         | 21 13 |
| FR67419      | クリツプ            | 24 11 | KH28018HD    | フアンカバー         | 22 1  |
| FR67419      | クリツプ            | 25 9  | KH40122AA    | シリンダカバー        | 23 1  |
| KA01085AA    | インテイクエルホ        | 16 1  | KH60023AA    | シリンダパツフル       | 1 4   |
| KA90059AA    | スハ-サ            | 16 2  | KK12008AE009 | スクリュ           | 19 28 |
| KA90090AA    | スハ-サ            | 16 3  | KK12008AE011 | クリツプ           | 19 27 |
| KA90094AB    | チヨ-クブラケット       | 19 34 | KK12008AE016 | シ-ル            | 17 10 |
| KB46007BA    | シリンダロツク         | 7 3   | KK12008AE018 | リンク            | 18 18 |
| KB66010AA    | クランクケ-スカハ-      | 11 3  | KK12008AE019 | シ-ル            | 18 19 |
| KC02029JA    | シリンダヘッドアセンブリ    | 8 1   | KK12008AE020 | リンク            | 18 20 |
| KC09017AA    | ヘッドカバーアセンブリ     | 10 1  | KK12008AE029 | スクリュ           | 18 23 |
| KC66009AA    | ヘッドカスケツト        | 6 3   | KK12008AF133 | スプリング          | 19 29 |
| KC66009AA    | ヘッドカスケツト        | 9 17  | KK12015AA005 | スクリュ           | 17 5  |
| KD02083AA    | クランクシャフトアセンブリ   | 13 1  | KK12025AA003 | スクリュ           | 17 3  |
| KD03011AA    | コネクテイングロツドアセンブリ | 14 2  | KK13023DB031 | パツキング          | 17 9  |
| KD03011BA    | コネクテイングロツドアセンブリ | 14 2  | KK15001AA004 | チヨ-クバルブ        | 17 4  |
| KD03011CA    | コネクテイングロツドアセンブリ | 14 2  | KK15001AA016 | ピン             | 19 26 |
| KD51002AA    | バラシヤフト          | 11 4  | KK15003AE014 | パツキング          | 17 11 |
| KD63015AA    | バラシヤキヤ          | 13 3  | KK15003AE015 | フロ-ト           | 17 12 |
| KD63016AA    | クランクシャフトキヤ      | 13 2  | KK15003AE018 | パツキング          | 18 15 |

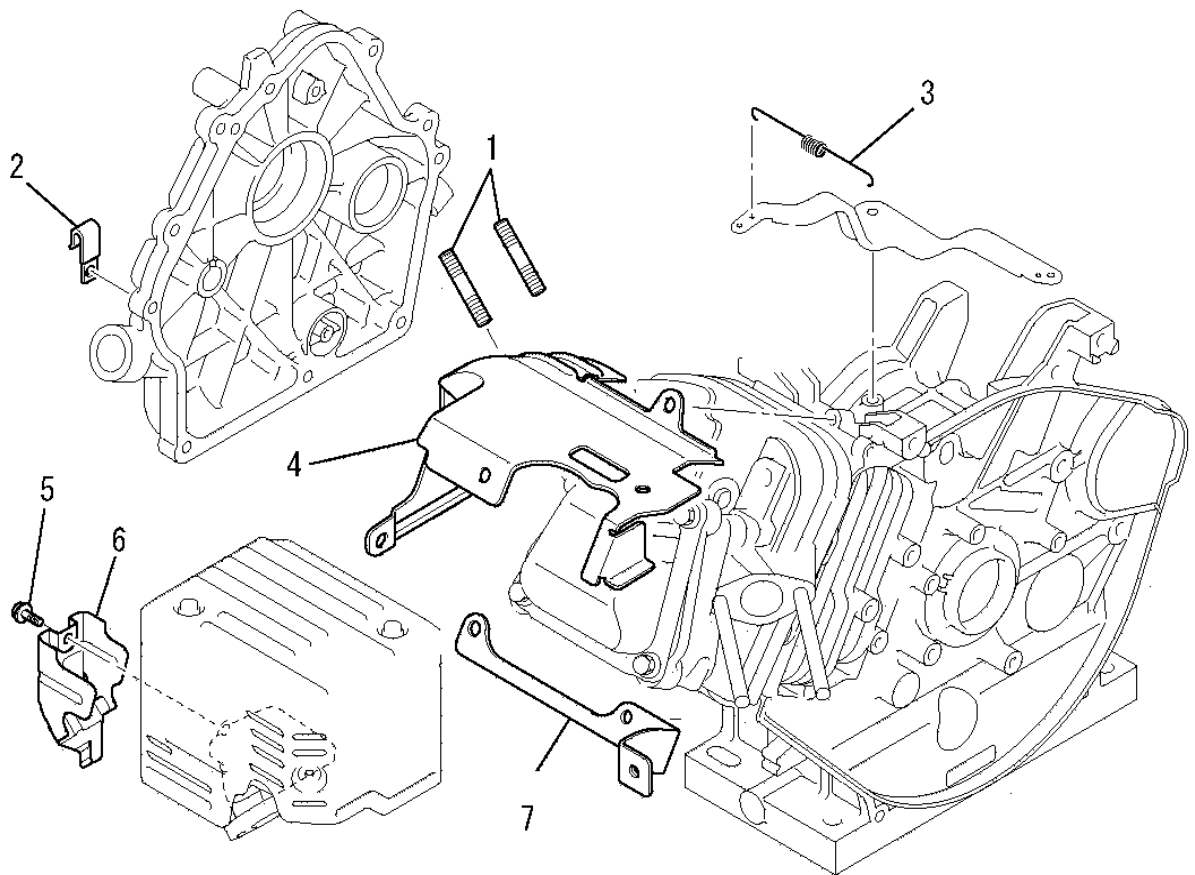
# INDEX

| 部品番号         | 部品名称           | ページ数  | 部品番号         | 部品名称          | ページ数  |
|--------------|----------------|-------|--------------|---------------|-------|
| KK15003AE019 | ホルト            | 18 16 | KS11001AA116 | フランジナット       | 27 19 |
| KK15003AE024 | リング            | 18 21 | KS11016AA    | スタ-テイングモ-タ    | 26 3  |
| KK15003AE025 | フロ-トチャンバ       | 18 22 | KS20020AD003 | ラチエツト         | 28 4  |
| KK15003AE026 | ニ-ドルバルブ        | 19 25 | KS20020AD006 | フリクションスプリング   | 28 6  |
| KK15008YX011 | スロツトルシャフト      | 17 8  | KS20020AD007 | リタ-ンスプリング     | 28 7  |
| KK15014AA020 | チヨ-クレハ-        | 18 17 | KS20169AA004 | スプリング         | 28 5  |
| KK15014HC    | キャブレタ(F)       | 17 1  | KS20169AA008 | スクリュ          | 28 9  |
| KK15014HC002 | スロツトルバルブ       | 17 2  | KS20169AA010 | ロ-フ           | 28 10 |
| KK15014HC017 | メインシエツト        | 18 14 | KS20170AA001 | スタ-タケ-ス       | 28 2  |
| KK16005AA033 | ホルト            | 19 30 | KS20170AA002 | リ-ル           | 28 3  |
| KK33007AA    | インシュレ-タ        | 19 31 | KS20170AA007 | ガイド           | 28 8  |
| KK74508AA488 | バ-ロツジエツト       | 17 7  | KS30033AA    | スタ-タブ-リ       | 28 12 |
| KK74524AD058 | メインソル          | 18 13 | KS40004DA    | ダストハ-ツフル      | 3 5   |
| KL11001AA    | オイルポンプ         | 11 8  | KS90020AA    | リングキヤ         | 15 2  |
| KL14009AA    | シャフト           | 11 9  | KU14031AA    | フランジホルト       | 12 17 |
| KL14010AA    | スベ-サ           | 11 10 | KU14032AA    | ホルト           | 20 3  |
| KL21010EA    | オイルケ-ジ         | 11 11 | KU23009AA    | ナツト           | 8 2   |
| KM02171AA    | マフアラセンブリ       | 30 1  | KU24002AA    | ナツト           | 21 18 |
| KM15104AA    | マフラ            | 30 2  | KU28003AA    | ナツト           | 4 12  |
| KM25082AA    | マフラカハ-         | 30 3  | KU44001AA    | ダウエルピン        | 8 3   |
| KM30019BA    | エキゾ-ストバ-イフ     | 30 5  | KU44001AA    | ダウエルピン        | 12 18 |
| KM70056AA    | マフラ ガスケット      | 6 7   | KU50018AA    | フシユ           | 24 7  |
| KM70056AA    | マフラ ガスケット      | 30 8  | KU50019AA    | スベ-サ          | 24 8  |
| KM70057AA    | マフラ ガスケット      | 6 8   | KU70006AA    | クリツフ          | 21 14 |
| KM70057AA    | マフラ ガスケット      | 30 9  | KU70007AA    | クリツフ          | 15 8  |
| KM90151AA    | カハ-            | 1 6   | KU80017AA    | スプリング         | 20 7  |
| KM90154AB    | マフラカハ-         | 4 9   | KV01163GA    | カムシャフトアセンブリ   | 13 6  |
| KM90158AA    | ブラケット          | 3 6   | KV24003AA    | タハ-ツト         | 8 4   |
| KM90168AA    | ブラケット          | 1 7   | KV35005AA    | インテイクバルブ      | 8 5   |
| KM90173AA    | プレート           | 4 10  | KV45008AA    | エキゾ-ストバルブ     | 8 6   |
| KM90174AA    | プレート           | 4 11  | KV55006AA    | バルブスプリング      | 8 7   |
| KN12004EA    | ボツクススハ-ナ       | 4 1   | KV65003AA    | バルブスプリングリテ-ナ  | 8 8   |
| KN13001AA    | スクリュドライブ       | 4 2   | KV71004AA    | ブツシユロツド       | 8 9   |
| KP02010AA    | ヒストンリングセツト     | 14 6  | KV72003AA    | ロツカア-ム        | 8 10  |
| KP02010BA    | ヒストンリングセツト     | 14 6  | KV73002AA    | ナツト           | 8 11  |
| KP02010CA    | ヒストンリングセツト     | 14 6  | KV74002AA    | ホルト           | 8 12  |
| KP17008AA    | ヒストン           | 14 4  | KV75006AA    | プレート          | 9 13  |
| KP17008BA    | ヒストン           | 14 4  | KV75007AA    | コツタ           | 9 14  |
| KP17008CA    | ヒストン           | 14 4  | KV83009CE    | ピン            | 13 7  |
| KP57002AA    | ヒストンピン         | 14 5  | KW21019AA    | バルブステムシ-ル     | 9 15  |
| KR04006KA    | フロントカハ-        | 31 1  | KW29006AA    | オ-リング         | 11 12 |
| KR30013BA    | ストツハ           | 20 4  | KW31007AA    | クランクケ-ス ガスケット | 6 4   |
| KS02038AD    | リコイルスタ-タ アセンブリ | 28 1  | KW31007AA    | クランクケ-ス ガスケット | 12 20 |
| KS11001AA003 | キヤ             | 26 9  | KW33002AA    | ガスケットヘッドカハ-   | 6 2   |
| KS11001AA019 | ホルト            | 27 16 | KW33002AA    | ガスケットヘッドカハ-   | 10 3  |
| KS11001AA102 | スタ-テイングモ-タ     | 26 4  | KW34001AA    | キャブレタ ガスケット   | 6 5   |
| KS11001AA104 | ブラケット          | 26 5  | KW34001AA    | キャブレタ ガスケット   | 19 32 |
| KS11001AA105 | スタ-タケ-ス        | 26 6  | KW34005AA    | キャブレタ ガスケット   | 6 6   |
| KS11001AA106 | ホルト            | 26 7  | KW34005AA    | キャブレタ ガスケット   | 16 7  |
| KS11001AA107 | リング            | 26 8  | KW34005AA    | キャブレタ ガスケット   | 19 33 |
| KS11001AA108 | ストツハ           | 26 10 | KW34005AA    | キャブレタ ガスケット   | 21 19 |
| KS11001AA109 | リタ-ンスプリング      | 26 11 | KW39058KA    | ガスケットセツト      | 6 1   |
| KS11001AA110 | ワツシヤ           | 26 12 | KW52352BA    | ネ-ムラベル        | 3 1   |
| KS11001AA111 | リング            | 27 13 | KW55086AA    | コ-シヨソラベル      | 5 13  |
| KS11001AA112 | スイツチ           | 27 14 | KW56218AA    | ラベル           | 3 2   |
| KS11001AA113 | ホルト            | 27 15 | KW56256AA    | コ-シヨソラベル      | 5 14  |
| KS11001AA114 | ワツシヤ           | 27 17 | N801A06      | フランジナット       | 16 6  |
| KS11001AA115 | リ-ドワイヤ         | 27 18 | N801A06      | フランジナット       | 24 9  |

# INDEX

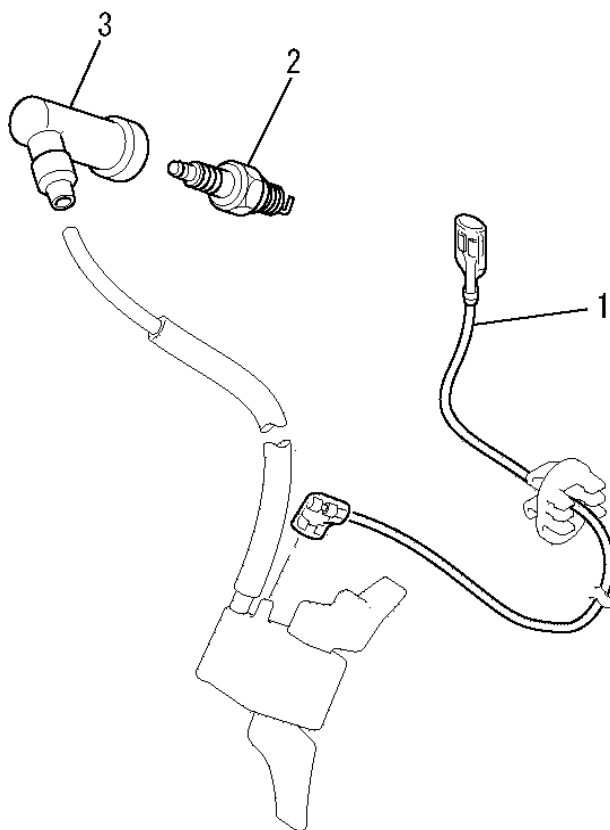
| 部品番号         | 部品名称         | ページ数 |    | 部品番号 | 部品名称 | ページ数 |  |
|--------------|--------------|------|----|------|------|------|--|
| N801A08      | フランジナット      | 27   | 23 |      |      |      |  |
| S111X62X030  | ホ-ルベアリング     | 7    | 5  |      |      |      |  |
| S111X62X030  | ホ-ルベアリング     | 12   | 14 |      |      |      |  |
| S111X62X060  | ホ-ルベアリング     | 7    | 4  |      |      |      |  |
| S111X62X060  | ホ-ルベアリング     | 12   | 13 |      |      |      |  |
| S500P03      | スナップリング      | 13   | 8  |      |      |      |  |
| S500P04      | スナップリング      | 20   | 5  |      |      |      |  |
| W006D04X006K | スクリュ         | 4    | 8  |      |      |      |  |
| W200H06      | ワッシャ         | 12   | 19 |      |      |      |  |
| W405B07X045  | キ-           | 4    | 4  |      |      |      |  |
| W430B05X016  | キ-           | 13   | 4  |      |      |      |  |
| W430B05X016  | キ-           | 13   | 5  |      |      |      |  |
| ZZ70002A     | フリ-サチユ-ブ     | 16   | 4  |      |      |      |  |
| ZZ70013A     | カスケツト        | 7    | 6  |      |      |      |  |
| ZZ70028C     | コニカルスプリングナット | 30   | 7  |      |      |      |  |

# ボルト、スプリング、カバー 1. BOLT, SPRING, COVER



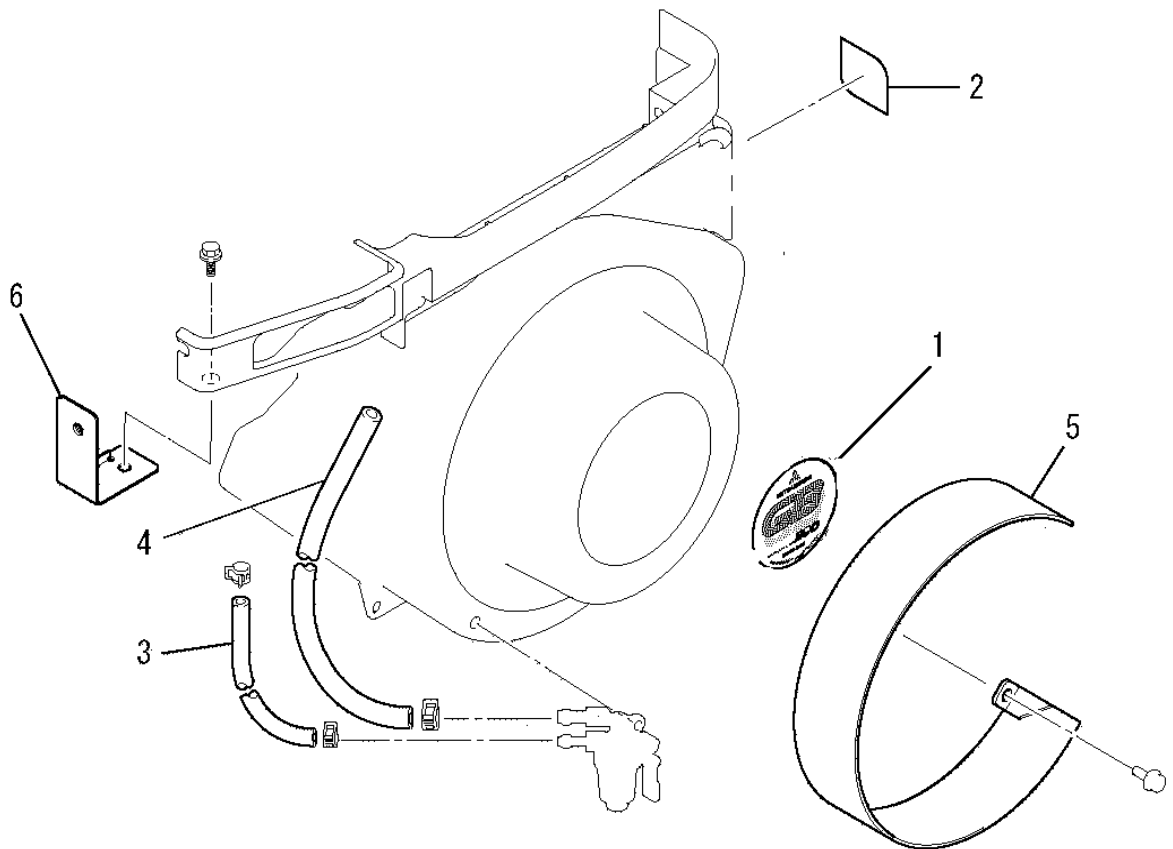
| 見出番号<br>No. | 改訂番号<br>R/N | 部品番号<br>Parts No. | 部品名称<br>Parts Name           | 個数<br>No. Req'd | 互換性<br>Inte | 備考<br>Remarks | Serial No. (From~To)<br>Serial No. (From~To) |
|-------------|-------------|-------------------|------------------------------|-----------------|-------------|---------------|--|
| 1           |             | B155B08X020       | スタッドボルト<br>BOLT, STUD        | 2               |             |               |  |
| 2           |             | FR56780           | クランプ<br>CLAMP                | 1               |             |               |  |
| 3           |             | KG34009JA         | ガバナスプリング<br>SPRING, GOV      | 1               |             |               |  |
| 4           |             | KH60023AA         | シリンダバツフル<br>BAFFLE, CYLINDER | 1               |             |               |  |
| 5           |             | B800A06X008       | フランジボルト<br>BOLT, FLANGE      | 1               |             |               |  |
| 6           |             | KM90151AA         | カバー<br>COVER                 | 1               |             |               |  |
| 7           |             | KM90168AA         | ブラケット<br>BRACKET             | 1               |             |               |  |

リードワイヤ、プラグ、キャップ  
**2. LEAD WIRE, PLUG, CAP**



| 見出番号<br>No. | 改訂番号<br>R/N | 部品番号<br>Parts No. | 部品名称<br>Parts Name     | 個数<br>No. Req'd | 互換性<br>Inte | 備考<br>Remarks | Serial No. (From~To)<br>Serial No. (From~To) |
|-------------|-------------|-------------------|------------------------|-----------------|-------------|---------------|--|
| 1           |             | KE90057AA         | リードワイヤ<br>WIRE, LEAD   | 1               |             |               |  |
| 2           |             | KE41005AA         | スパークプラグ<br>PLUG, SPARK | 1               |             | BPR5ES        |  |
| 3           |             | KE42030AA         | プラグキャップ<br>CAP, PLUG   | 1               |             |               |  |

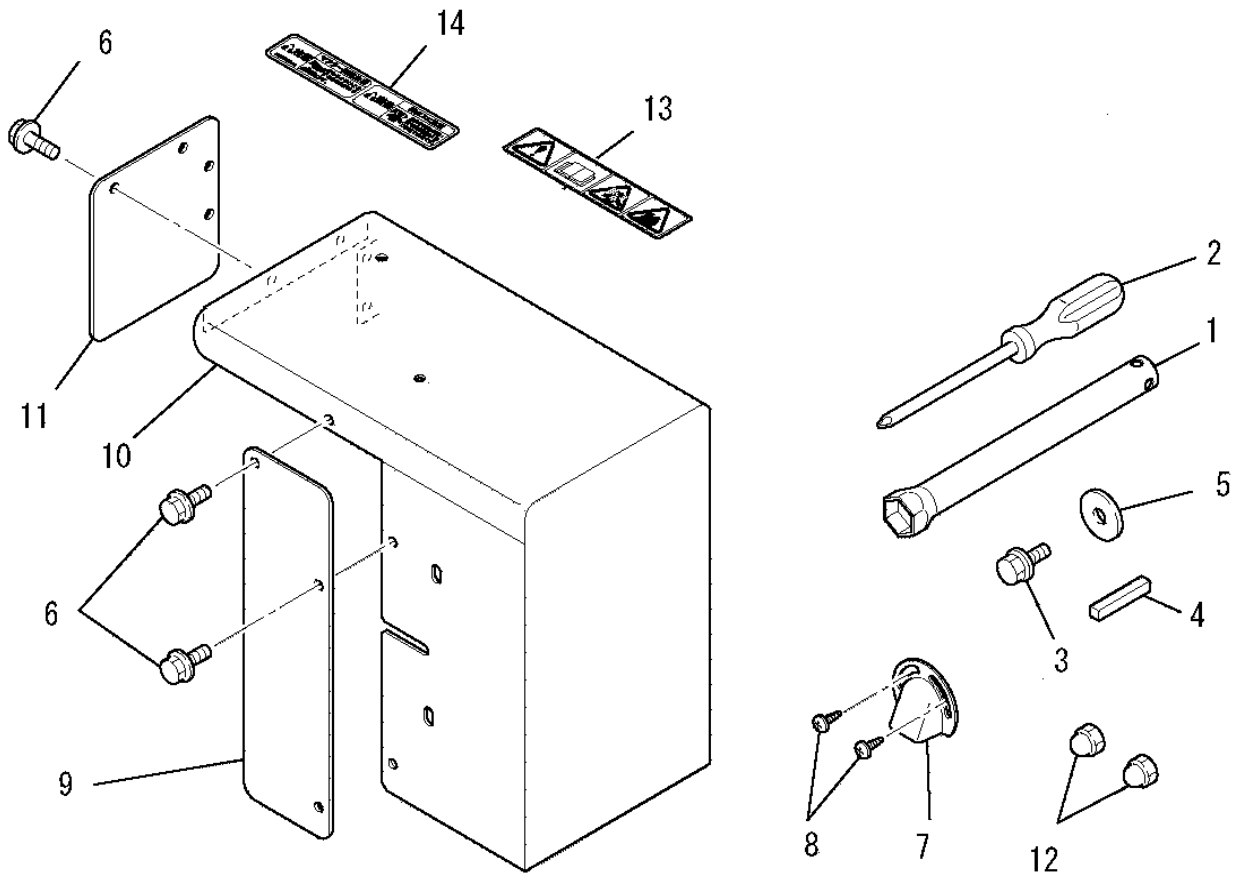
ラベル、フューエルホース  
**3. LABEL, FUEL HOSE**



| 見出番号<br>No. | 改訂番号<br>R/N | 部品番号<br>Parts No. | 部品名称<br>Parts Name      | 個数<br>No. Req'd | 互換性<br>Inte | 備考<br>Remarks | Serial No. (From~To)<br>Serial No. (From~To) |
|-------------|-------------|-------------------|-------------------------|-----------------|-------------|---------------|--|
| 1           |             | KW52352BA         | ネームラベル<br>LABEL, NAME   | 1               |             |               |  |
| 2           |             | KW56218AA         | ラベル<br>LABEL            | 1               |             |               |  |
| 3           |             | KF90230AA220      | フューエルホース<br>HOSE, FUEL  | 1               |             |               |  |
| 4           |             | KF90232AA470      | フューエルホース<br>HOSE, FUEL  | 1               |             |               |  |
| 5           |             | KS40004DA         | ダストバツフル<br>BAFFLE, DUST | 1               |             |               |  |
| 6           |             | KM90158AA         | ブラケット<br>BRACKET        | 1               |             |               |  |

ツールセット

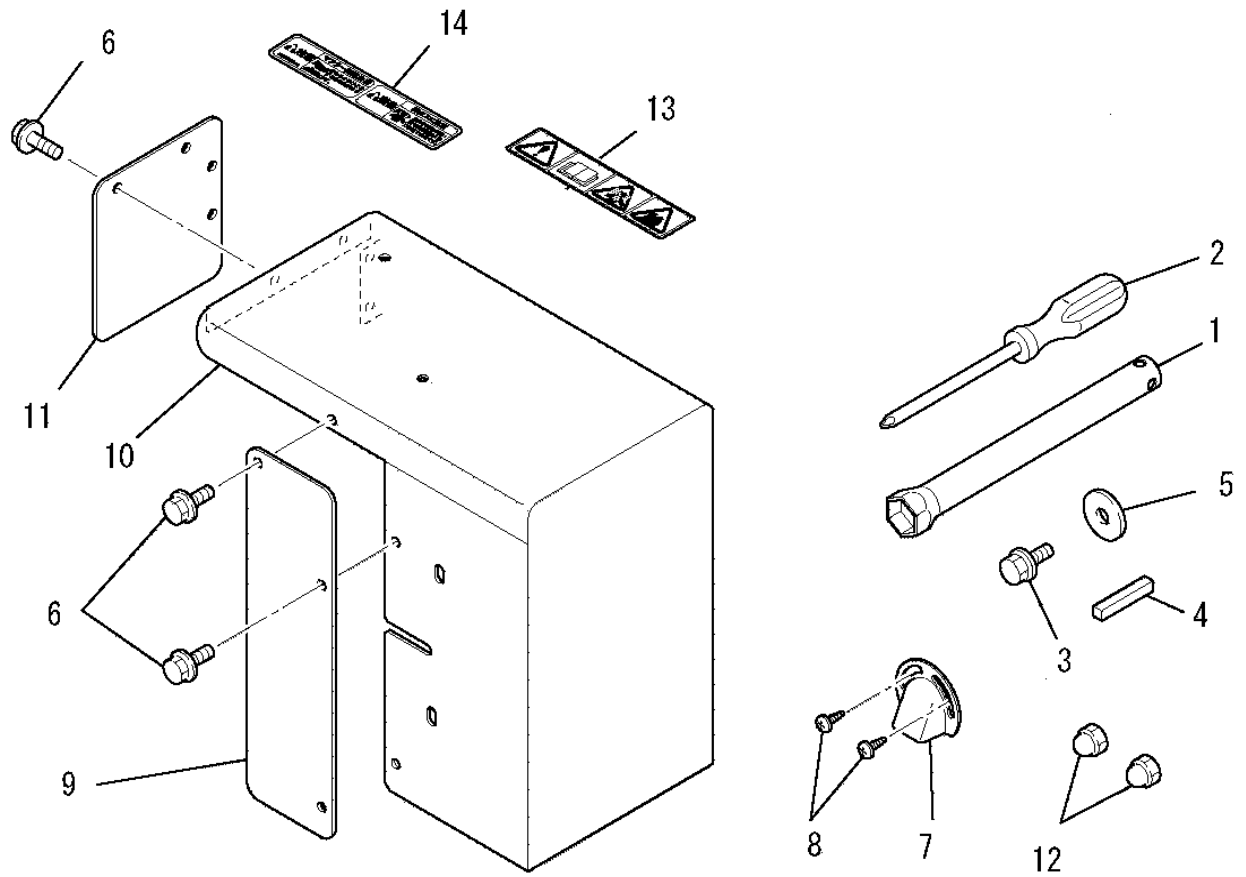
4. TOOL SET



| 見出番号<br>No. | 改訂番号<br>R/N | 部品番号<br>Parts No. | 部品名称<br>Parts Name        | 個数<br>No. Req'd | 互換性<br>Inte | 備考<br>Remarks | Serial No. (From~To)<br>Serial No. (From~To) |
|-------------|-------------|-------------------|---------------------------|-----------------|-------------|---------------|--|
| 1           |             | KN12004EA         | ボックススパナ<br>SPANNER, BOX   | 1               |             |               |  |
| 2           |             | KN13001AA         | スクレットライバ<br>DRIVER, SCREW | 1               |             |               |  |
| 3           |             | B080A08X016       | ボルト<br>BOLT & WASHER      | 1               |             |               |  |
| 4           |             | W405B07X045       | キー<br>KEY, SUNK           | 1               |             |               |  |
| 5           |             | FA24135           | ワッシャ<br>WASHER            | 1               |             |               |  |
| 6           |             | B800A06X008K      | フランジボルト<br>BOLT, FLANGE   | 9               |             |               |  |
| 7           |             | FA28221           | テールパイプ<br>PIPE, TAIL      | 1               |             |               |  |
| 8           |             | W006D04X006K      | スクリュー<br>SCREW            | 2               |             |               |  |
| 9           |             | KM90154AB         | マフラカバー<br>COVER, MUFFLER  | 1               |             |               |  |
| 10          |             | KM90173AA         | プレート<br>PLATE             | 1               |             |               |  |
| 11          |             | KM90174AA         | プレート<br>PLATE             | 1               |             |               |  |
| 12          |             | KU28003AA         | ナット<br>NUT                | 2               |             |               |  |

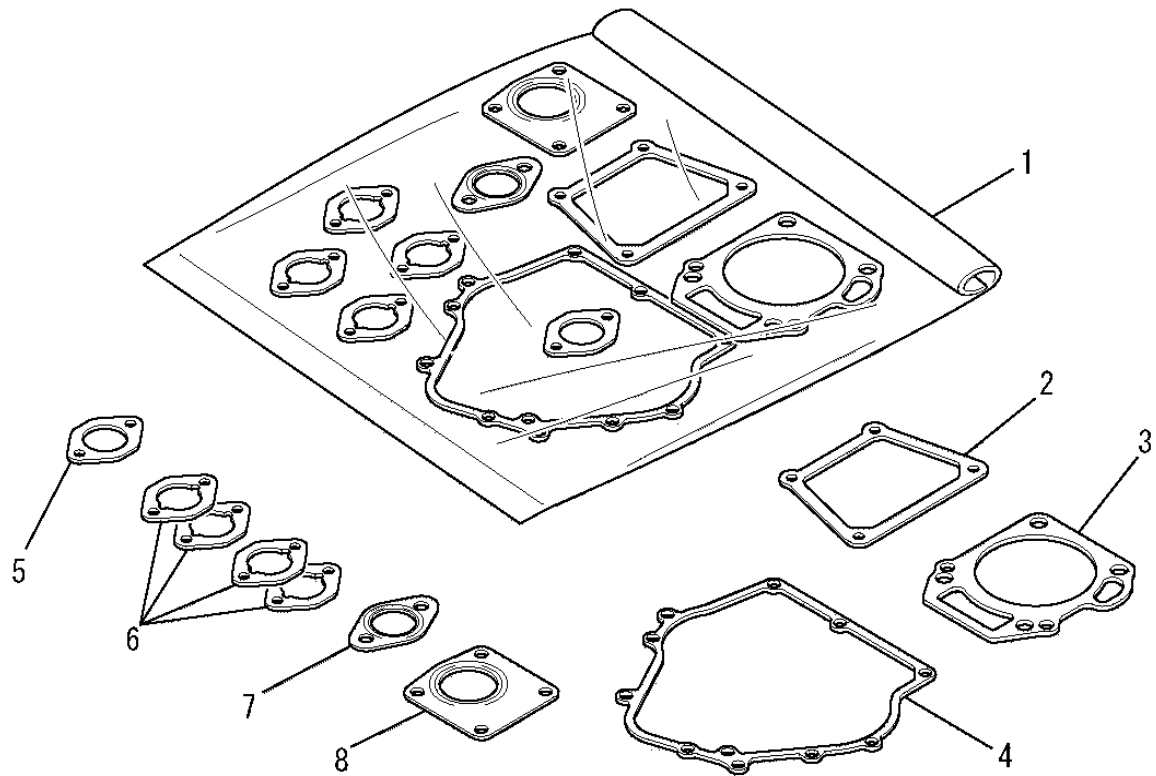


ツールセット  
4. TOOL SET



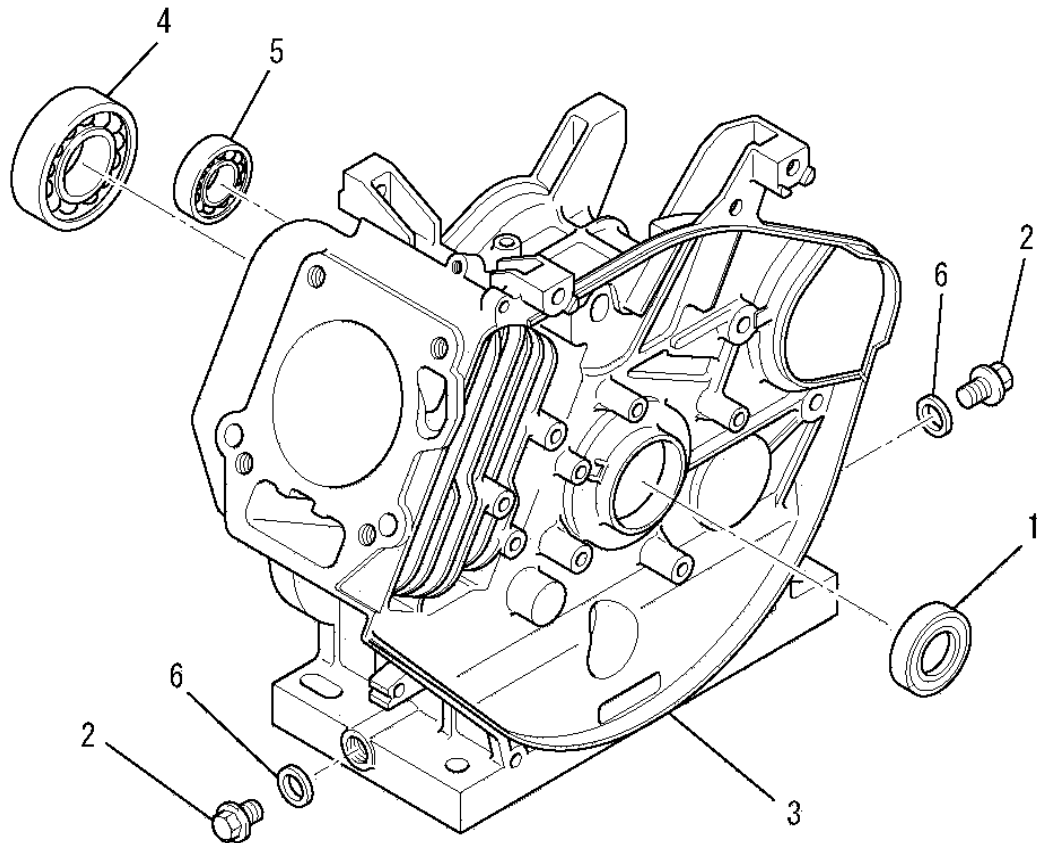
| 見出番号<br>No. | 改訂番号<br>R/N | 部品番号<br>Parts No. | 部品名称<br>Parts Name         | 個数<br>No. Req'd | 互換性<br>Inte | 備考<br>Remarks | Serial No. (From~To)<br>Serial No. (From~To) |
|-------------|-------------|-------------------|----------------------------|-----------------|-------------|---------------|--|
| 13          |             | KW55086AA         | コーションラベル<br>LABEL, CAUTION | 1               |             |               |  |
| 14          |             | KW56256AA         | コーションラベル<br>LABEL, CAUTION | 1               |             |               |  |

ガスケットセット  
5. GASKET SET



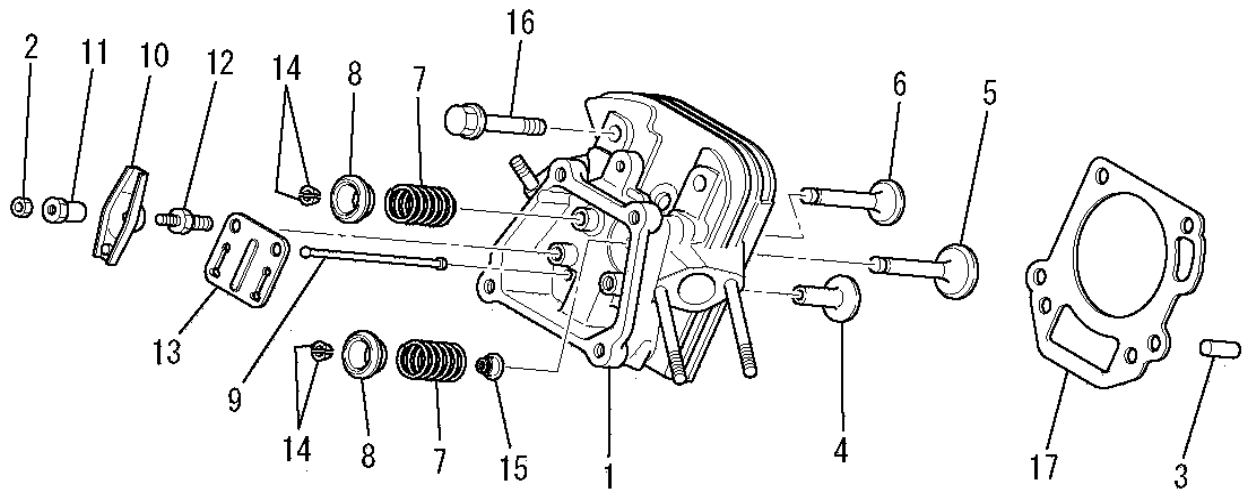
| 見出番号<br>No. | 改訂番号<br>R/N | 部品番号<br>Parts No. | 部品名称<br>Parts Name                  | 個数<br>No. Req'd | 互換性<br>Inte | 備考<br>Remarks | Serial No. (From~To)<br>Serial No. (From~To) |
|-------------|-------------|-------------------|-------------------------------------|-----------------|-------------|---------------|--|
| 1           |             | KW39058KA         | ガスケットセット<br>GASKET SET              | 1               |             | INCL. NO. 2-8 |  |
| 2           |             | KW33002AA         | ガスケット, ヘッドカバー<br>GASKET, HEAD COVER | 1               |             |               |  |
| 3           |             | KC66009AA         | ヘッド ガスケット<br>GASKET, HEAD           | 1               |             |               |  |
| 4           |             | KW31007AA         | クランクケース ガスケット<br>GASKET, CRANKCASE  | 1               |             |               |  |
| 5           |             | KW34001AA         | キャブレタ ガスケット<br>GASKET, CARBURETOR   | 1               |             |               |  |
| 6           |             | KW34005AA         | キャブレタ ガスケット<br>GASKET, CARBURETOR   | 4               |             |               |  |
| 7           |             | KM70056AA         | マフラ ガスケット<br>GASKET, MUFFLER        | 1               |             |               |  |
| 8           |             | KM70057AA         | マフラ ガスケット<br>GASKET, MUFFLER        | 1               |             |               |  |

シリンダブロックグループ  
**(A) CYLINDER BLOCK GROUP**



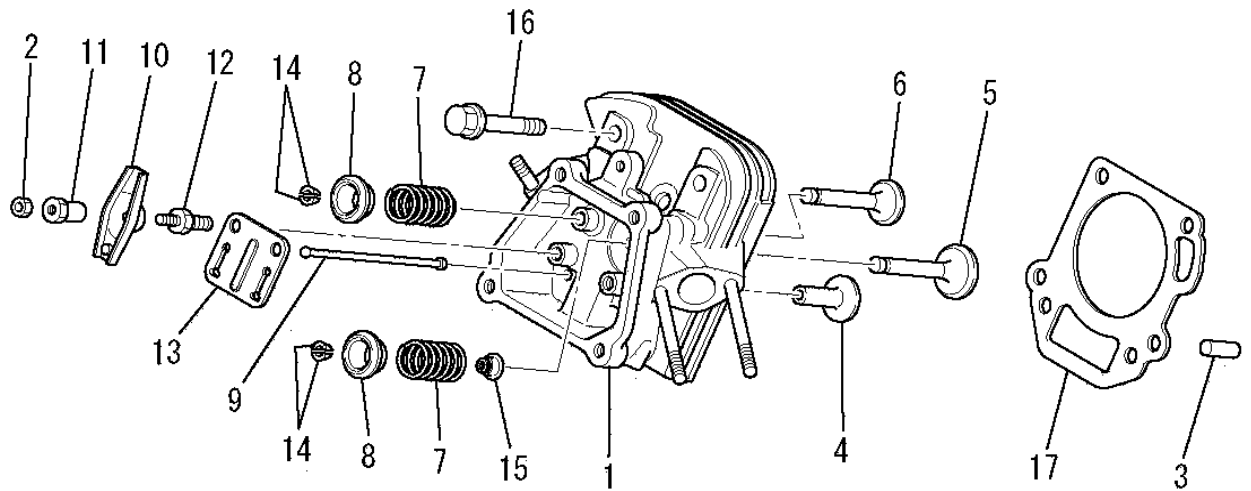
| 見出番号<br>No. | 改訂番号<br>R/N | 部品番号<br>Parts No. | 部品名称<br>Parts Name         | 個数<br>No. Req'd | 互換性<br>Inte | 備考<br>Remarks | Serial No. (From~To)<br>Serial No. (From~To) |
|-------------|-------------|-------------------|----------------------------|-----------------|-------------|---------------|--|
| 1           |             | FA28011           | オイルシール<br>OIL SEAL         | 1               |             |               |  |
| 2           |             | FN11223           | ドレンプラグ<br>PLUG, DRAIN      | 2               |             |               |  |
| 3           |             | KB46007BA         | シリンダブロック<br>CYLINDER BLOCK | 1               |             |               |  |
| 4           |             | S111X62X060       | ボールベアリング<br>BEARING, BALL  | 1               |             | #6206         |  |
| 5           |             | S111X62X030       | ボールベアリング<br>BEARING, BALL  | 1               |             | #6203         |  |
| 6           |             | ZZ70013A          | ガスケット<br>GASKET            | 2               |             |               |  |

シリンダヘッドグループ  
 (B) CYLINDER HEAD GROUP



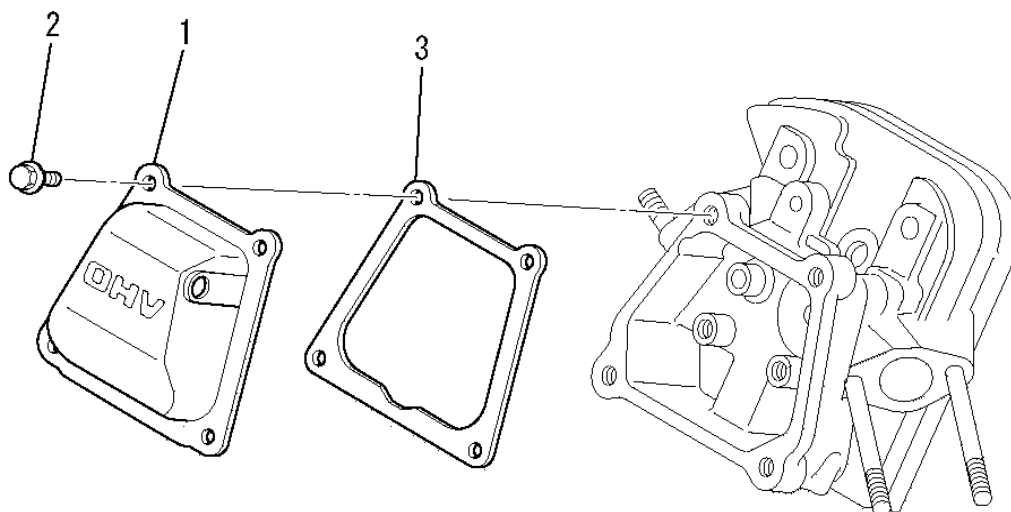
| 見出番号<br>No. | 改訂番号<br>R/N | 部品番号<br>Parts No. | 部品名称<br>Parts Name                  | 個数<br>No. Req'd | 互換性<br>Inte | 備考<br>Remarks    | Serial No. (From~To)<br>Serial No. (From~To) |
|-------------|-------------|-------------------|-------------------------------------|-----------------|-------------|------------------|--|
| 1           |             | KC02029JA         | シリンダヘッド アセンブリ<br>CYLINDER HEAD ASSY | 1               |             | WITH B155B06X135 |  |
| 2           |             | KU23009AA         | ナット<br>NUT                          | 2               |             |                  |  |
| 3           |             | KU44001AA         | ダウエルピン<br>PIN, DOWEL                | 2               |             |                  |  |
| 4           |             | KV24003AA         | タペット<br>TAPPET                      | 2               |             |                  |  |
| 5           |             | KV35005AA         | インテイクバルブ<br>VALVE, INTAKE           | 1               |             |                  |  |
| 6           |             | KV45008AA         | エキゾーストバルブ<br>VALVE, EXHAUST         | 1               |             |                  |  |
| 7           |             | KV55006AA         | バルブスプリング<br>SPRING, VALVE           | 2               |             |                  |  |
| 8           |             | KV65003AA         | バルブスプリングリテーナ<br>RETAINER, VALVE SPG | 2               |             |                  |  |
| 9           |             | KV71004AA         | プッシュロッド<br>ROD, PUSH                | 2               |             |                  |  |
| 10          |             | KV72003AA         | ロッカアーム<br>ARM, ROCKER               | 2               |             |                  |  |
| 11          |             | KV73002AA         | ナット<br>NUT                          | 2               |             |                  |  |
| 12          |             | KV74002AA         | ボルト<br>BOLT                         | 2               |             |                  |  |

シリンダヘッドグループ  
**(B) CYLINDER HEAD GROUP**



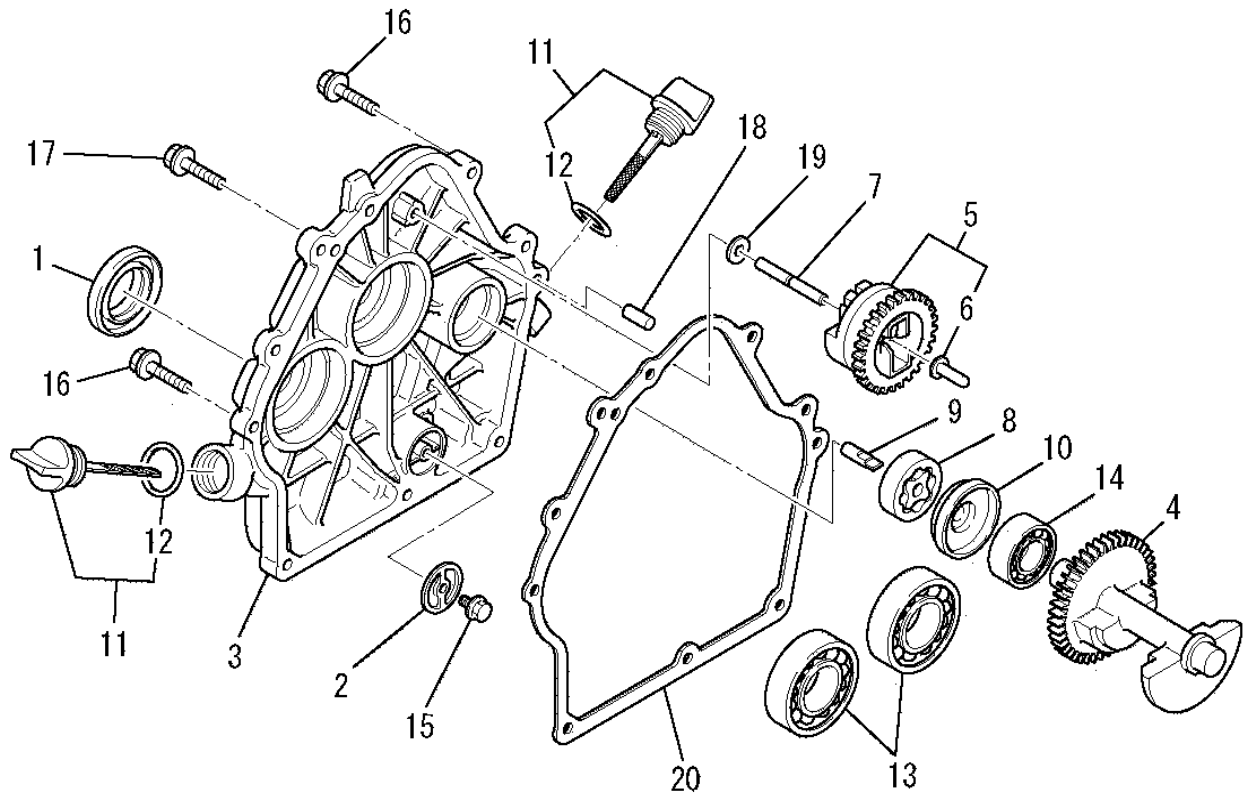
| 見出番号<br>No. | 改訂番号<br>R/N | 部品番号<br>Parts No. | 部品名称<br>Parts Name            | 個数<br>No. Req'd | 互換性<br>Inte | 備考<br>Remarks | Serial No. (From~To)<br>Serial No. (From~To) |
|-------------|-------------|-------------------|-------------------------------|-----------------|-------------|---------------|--|
| 13          |             | KV75006AA         | プレート<br>PLATE                 | 1               |             |               |  |
| 14          |             | KV75007AA         | コッタ<br>COTTER                 | 4               |             |               |  |
| 15          |             | KW21019AA         | バルブステムシール<br>SEAL, VALVE STEM | 1               |             |               |  |
| 16          |             | B800B10X065       | フランジボルト<br>BOLT, FLANGE       | 4               |             |               |  |
| 17          |             | KC66009AA         | ヘッドガスケット<br>GASKET, HEAD      | 1               |             |               |  |

ヘッドカバーグループ  
**(C) HEAD COVER GROUP**



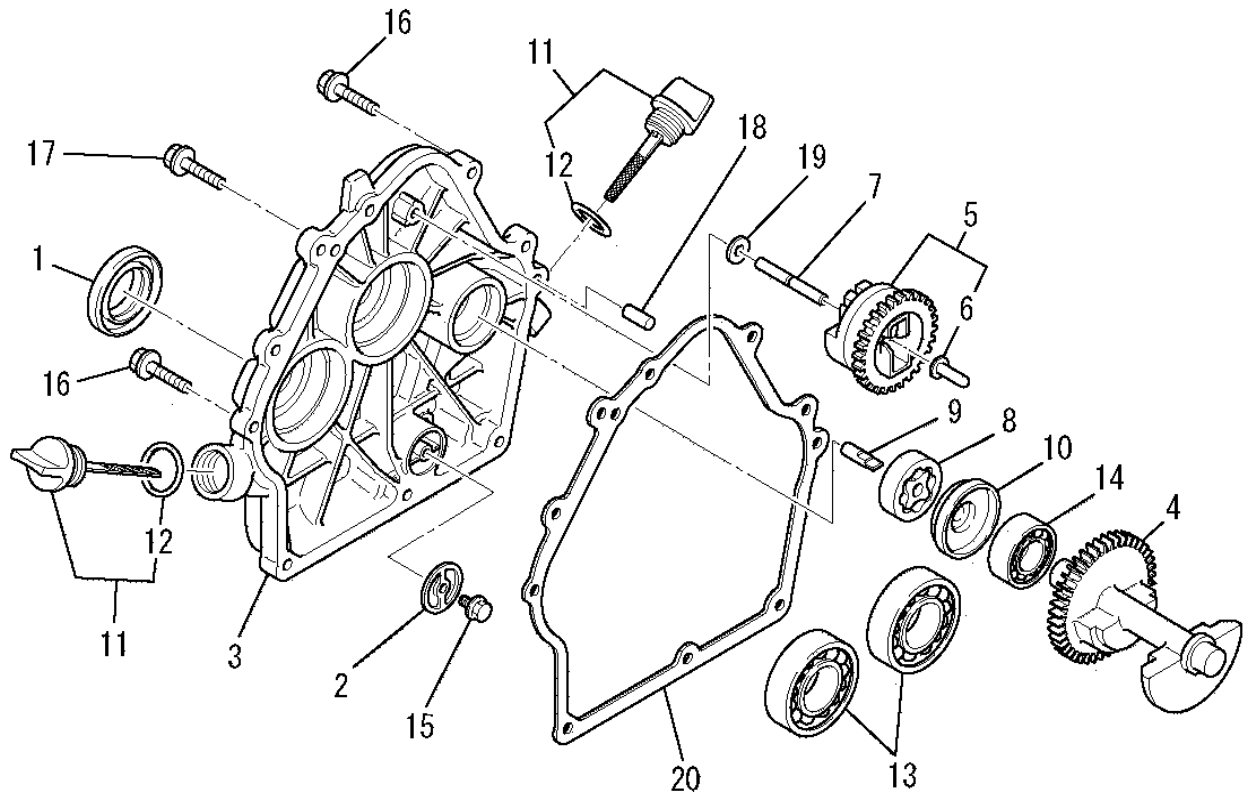
| 見出番号<br>No. | 改訂番号<br>R/N | 部品番号<br>Parts No. | 部品名称<br>Parts Name                  | 個数<br>No. Req'd | 互換性<br>Inte | 備考<br>Remarks | Serial No. (From~To)<br>Serial No. (From~To) |
|-------------|-------------|-------------------|-------------------------------------|-----------------|-------------|---------------|--|
| 1           |             | KC09017AA         | ヘッドカバーアセンブリ<br>COVER, HEAD          | 1               |             |               |  |
| 2           |             | B805B06X012       | フランジボルト<br>BOLT, FLANGE             | 4               |             |               |  |
| 3           |             | KW33002AA         | ガスケット, ヘッドカバー<br>GASKET, HEAD COVER | 1               |             |               |  |

ケースカバーグループ  
(D) CASE COVER GROUP



| 見出番号<br>No. | 改訂番号<br>R/N | 部品番号<br>Parts No. | 部品名称<br>Parts Name               | 個数<br>No. Req'd | 互換性<br>Inte | 備考<br>Remarks | Serial No. (From~To)<br>Serial No. (From~To) |
|-------------|-------------|-------------------|----------------------------------|-----------------|-------------|---------------|--|
| 1           |             | FA29008           | オイルシール<br>OIL SEAL               | 1               |             |               |  |
| 2           |             | FA31015           | オイルフィルタ<br>FILTER, OIL           | 1               |             |               |  |
| 3           |             | KB66010AA         | クランクケースカバー<br>COVER, CRANKCASE   | 1               |             |               |  |
| 4           |             | KD51002AA         | バランサシャフト<br>SHAFT, BALANCER      | 1               |             |               |  |
| 5           |             | KG01003BA         | ガバナギヤアセンブリ<br>GOVERNOR GEAR ASSY | 1               |             | INCL. NO. 6   |  |
| 6           |             | KG14005AA         | ガバナスライダ<br>SLIDER, GOV           | 1               |             |               |  |
| 7           |             | KG22004AA         | ガバナシャフト<br>SHAFT, GOV            | 1               |             |               |  |
| 8           |             | KL11001AA         | オイルポンプ<br>PUMP, OIL              | 1               |             |               |  |
| 9           |             | KL14009AA         | シャフト<br>SHAFT                    | 1               |             |               |  |
| 10          |             | KL14010AA         | スペーサ<br>SPACER                   | 1               |             |               |  |
| 11          |             | KL21010EA         | オイルゲージ<br>GAUGE, OIL             | 2               |             | INCL. NO. 12  |  |
| 12          |             | KW29006AA         | オーリング<br>O-RING                  | 2               |             |               |  |

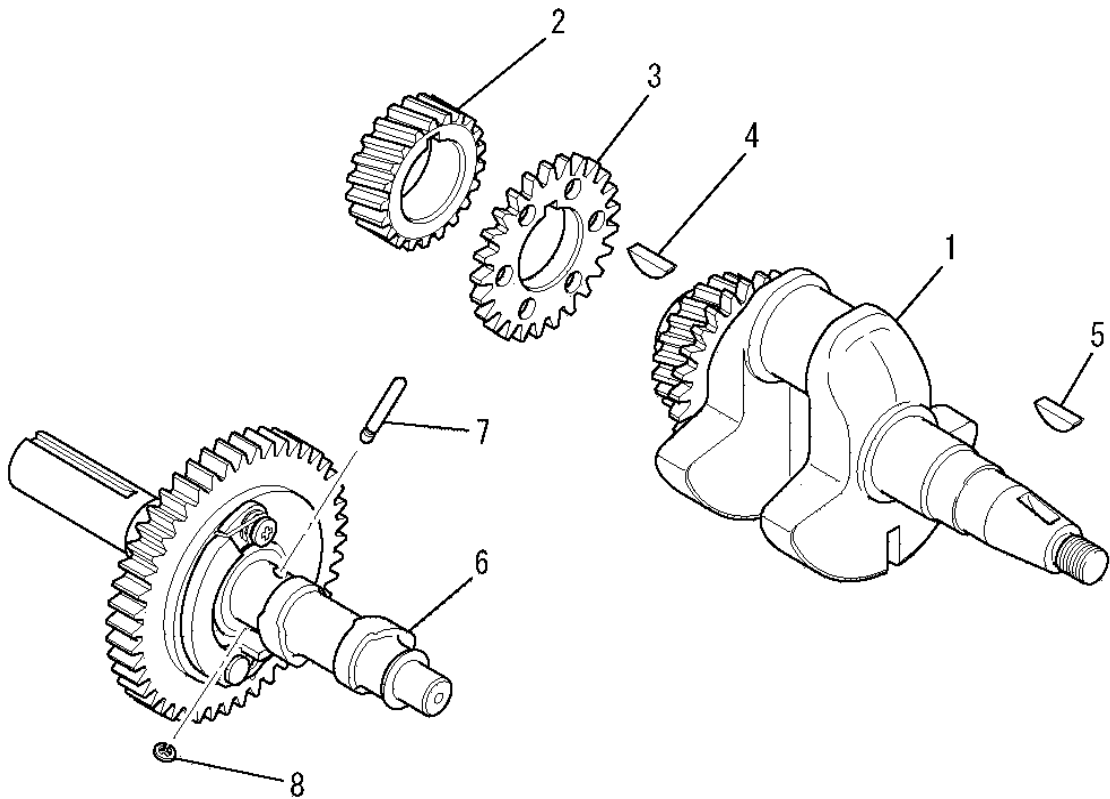
ケースカバーグループ  
(D) CASE COVER GROUP



| 見出番号<br>No. | 改訂番号<br>R/N | 部品番号<br>Parts No. | 部品名称<br>Parts Name                | 個数<br>No. Req'd | 互換性<br>Inte | 備考<br>Remarks | Serial No. (From~To)<br>Serial No. (From~To) |
|-------------|-------------|-------------------|-----------------------------------|-----------------|-------------|---------------|--|
| 13          |             | S111X62X060       | ボールベアリング<br>BEARING, BALL         | 2               |             | #6206         |  |
| 14          |             | S111X62X030       | ボールベアリング<br>BEARING, BALL         | 1               |             | #6203         |  |
| 15          |             | B800A06X008       | フランジボルト<br>BOLT, FLANGE           | 1               |             |               |  |
| 16          |             | B800B08X030       | フランジボルト<br>BOLT, FLANGE           | 8               |             |               |  |
| 17          |             | KU14031AA         | フランジボルト<br>BOLT, FLANGE           | 1               |             |               |  |
| 18          |             | KU44001AA         | ダウエルピン<br>PIN, DOWEL              | 2               |             |               |  |
| 19          |             | W200H06           | ワッシャ<br>WASHER                    | 1               |             |               |  |
| 20          |             | KW31007AA         | クランクケースガスケット<br>GASKET, CRANKCASE | 1               |             |               |  |

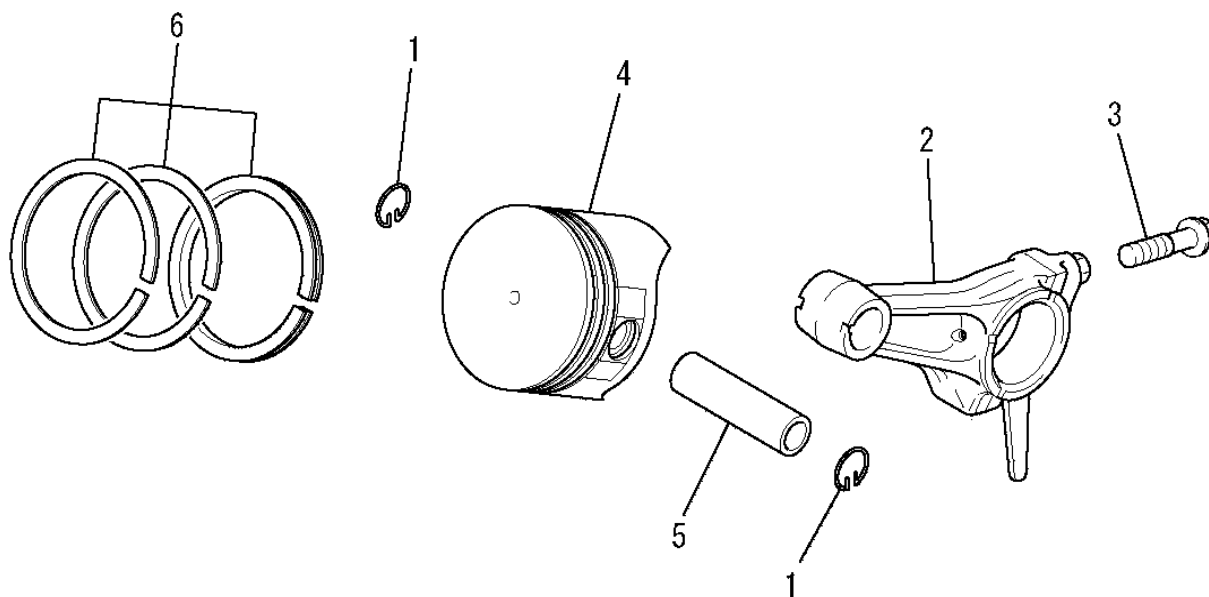


クランクシャフトグループ  
(E) CRANKSHAFT GROUP



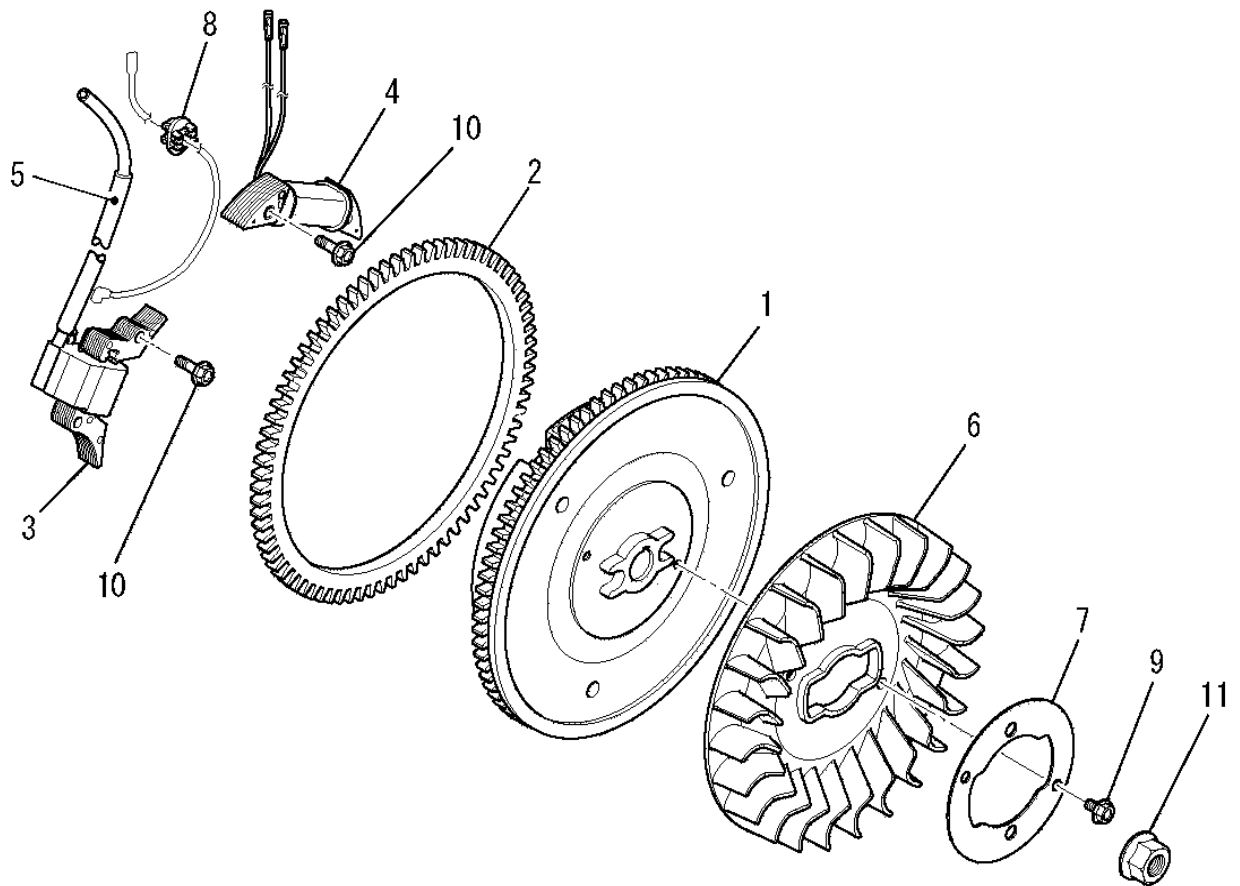
| 見出番号<br>No. | 改訂番号<br>R/N | 部品番号<br>Parts No. | 部品名称<br>Parts Name               | 個数<br>No. Req'd | 互換性<br>Inte | 備考<br>Remarks  | Serial No. (From~To)<br>Serial No. (From~To) |
|-------------|-------------|-------------------|----------------------------------|-----------------|-------------|----------------|--|
| 1           |             | KD02083AA         | クランクシャフトアセンブリ<br>CRANKSHAFT ASSY | 1               |             | INCL. NO. 2-4  |  |
| 2           |             | KD63016AA         | クランクシャフトギヤ<br>GEAR, CRANKSHAFT   | 1               |             |                |  |
| 3           |             | KD63015AA         | バランサギヤ<br>GEAR, BALANCER         | 1               |             |                |  |
| 4           |             | W430B05X016       | キー<br>KEY, WOODRUFF              | 1               |             |                |  |
| 5           |             | W430B05X016       | キー<br>KEY, WOODRUFF              | 1               |             |                |  |
| 6           |             | KV01163GA         | カムシャフトアセンブリ<br>CAMSHAFT ASSY     | 1               |             | INCL. NO. 7, 8 |  |
| 7           |             | KV83009CE         | ピン<br>PIN                        | 1               |             |                |  |
| 8           |             | S500P03           | スナップリング<br>SNAP RING             | 1               |             |                |  |

ピストン&ロッドグループ  
(F) PISTON & ROD GROUP



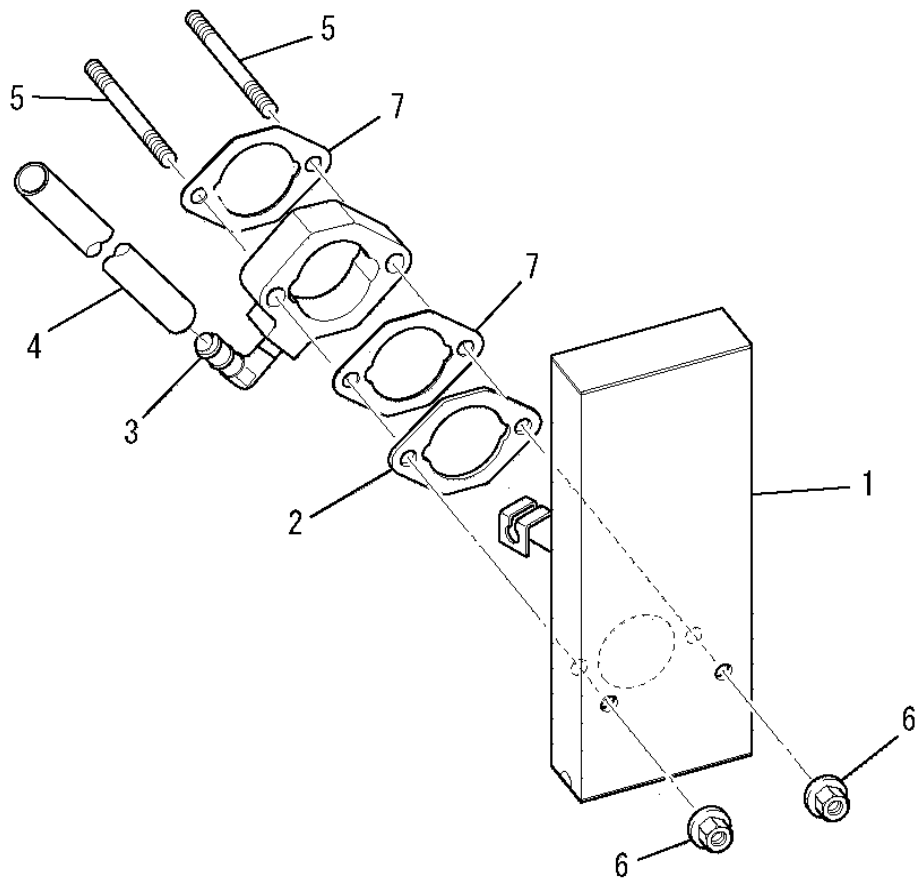
| 見出番号<br>No. | 改訂番号<br>R/N | 部品番号<br>Parts No. | 部品名称<br>Parts Name                     | 個数<br>No. Req'd | 互換性<br>Inte | 備考<br>Remarks       | Serial No. (From~To)<br>Serial No. (From~To) |
|-------------|-------------|-------------------|--|-----------------|-------------|---------------------|--|
| 1           |             | BG04486           | ピストンピンクリップ<br>CLIP, PISTON PIN         | 2               |             |                     |  |
| 2           |             | KD03011AA         | コネクティングロッドアセンブリ<br>CONNECTING ROD ASSY | 1               |             | STD INCL. NO. 3     |  |
| 2           | 1           | KD03011BA         | コネクティングロッドアセンブリ<br>CONNECTING ROD ASSY | 1               |             | US 0.25 INCL. NO. 3 |  |
| 2           | 2           | KD03011CA         | コネクティングロッドアセンブリ<br>CONNECTING ROD ASSY | 1               |             | US 0.50 INCL. NO. 3 |  |
| 3           |             | KD70001AA         | ボルト<br>BOLT                            | 2               |             |                     |  |
| 4           |             | KP17008AA         | ピストン<br>PISTON                         | 1               |             | STD                 |  |
| 4           | 1           | KP17008BA         | ピストン<br>PISTON                         | 1               |             | OS 0.25             |  |
| 4           | 2           | KP17008CA         | ピストン<br>PISTON                         | 1               |             | OS 0.50             |  |
| 5           |             | KP57002AA         | ピストンピン<br>PIN, PISTON                  | 1               |             |                     |  |
| 6           |             | KP02010AA         | ピストンリングセット<br>PISTON RING SET          | 1               |             | STD                 |  |
| 6           | 1           | KP02010BA         | ピストンリングセット<br>PISTON RING SET          | 1               |             | OS 0.25             |  |
| 6           | 2           | KP02010CA         | ピストンリングセット<br>PISTON RING SET          | 1               |             | OS 0.50             |  |

マグネトグループ  
(G) MAGNETO GROUP



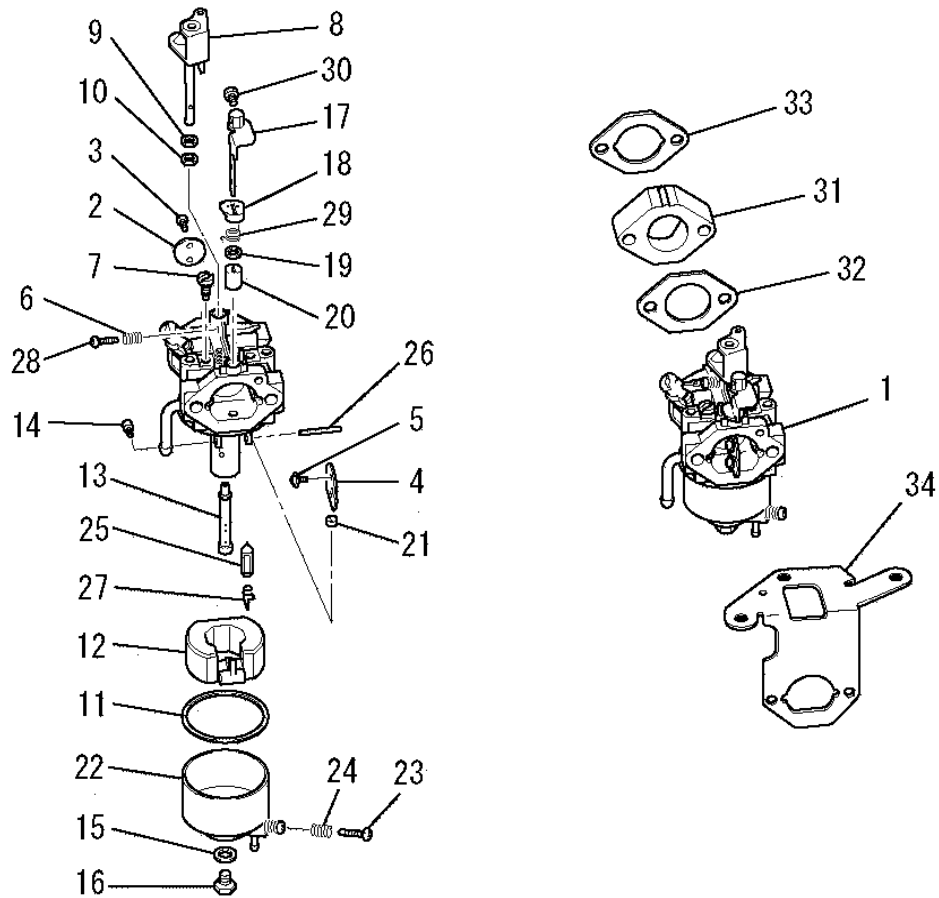
| 見出番号<br>No. | 改訂番号<br>R/N | 部品番号<br>Parts No. | 部品名称<br>Parts Name           | 個数<br>No. Req'd | 互換性<br>Inte | 備考<br>Remarks | Serial No. (From~To)<br>Serial No. (From~To) |
|-------------|-------------|-------------------|------------------------------|-----------------|-------------|---------------|--|
| 1           |             | KE02124AA         | フライホイールギヤ アセンブリ<br>FLYWHEEL  | 1               |             | INCL. NO. 2   |  |
| 2           |             | KS90020AA         | リングギヤ<br>GEAR, RING          | 1               |             |               |  |
| 3           |             | KE24010BA         | イグニッションコイル<br>COIL, IGNITION | 1               |             |               |  |
| 4           |             | KE25002AA         | チャージングコイル<br>COIL, CHARGE    | 1               |             |               |  |
| 5           |             | KE90073AA         | チューブ<br>TUBE                 | 1               |             |               |  |
| 6           |             | KE90310AA         | ファン<br>FAN                   | 1               |             |               |  |
| 7           |             | KE90311AA         | リテーナ<br>RETAINER             | 1               |             |               |  |
| 8           |             | KU70007AA         | クリップ<br>CLIP                 | 1               |             |               |  |
| 9           |             | B800A06X012       | フランジボルト<br>BOLT, FLANGE      | 2               |             |               |  |
| 10          |             | B805B06X030       | フランジボルト<br>BOLT, FLANGE      | 4               |             |               |  |
| 11          |             | FA29015           | フランジナット<br>NUT, FLANGE       | 1               |             |               |  |

エアクリナググループ  
**(H) AIR CLEANER GROUP**



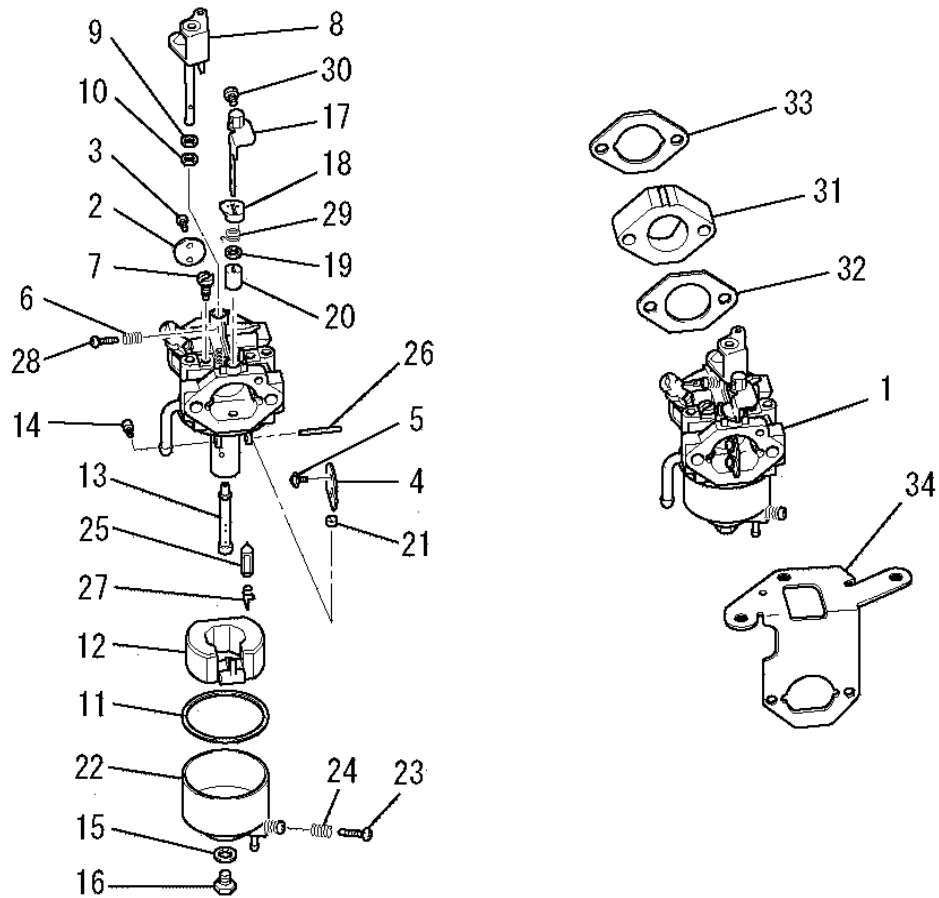
| 見出番号<br>No. | 改訂番号<br>R/N | 部品番号<br>Parts No. | 部品名称<br>Parts Name                | 個数<br>No. Req'd | 互換性<br>Inte | 備考<br>Remarks | Serial No. (From~To)<br>Serial No. (From~To) |
|-------------|-------------|-------------------|-----------------------------------|-----------------|-------------|---------------|--|
| 1           |             | KA01085AA         | インテイクエルボ<br>ELBOW, INTAKE         | 1               |             |               |  |
| 2           |             | KA90059AA         | スペーサ<br>SPACER                    | 1               |             |               |  |
| 3           |             | KA90090AA         | スペーサ<br>SPACER                    | 1               |             |               |  |
| 4           |             | ZZ70002A          | ブリーザーチューブ<br>TUBE, BREATHER       | 1               |             |               |  |
| 5           |             | B155B06X135       | スタッドボルト<br>BOLT, STUD             | 2               |             |               |  |
| 6           |             | N801A06           | フランジナット<br>NUT, FLANGE            | 2               |             |               |  |
| 7           |             | KW34005AA         | キャブレタガasket<br>GASKET, CARBURETOR | 2               |             |               |  |

キャブレタグループ  
(I) CARBURETOR GROUP



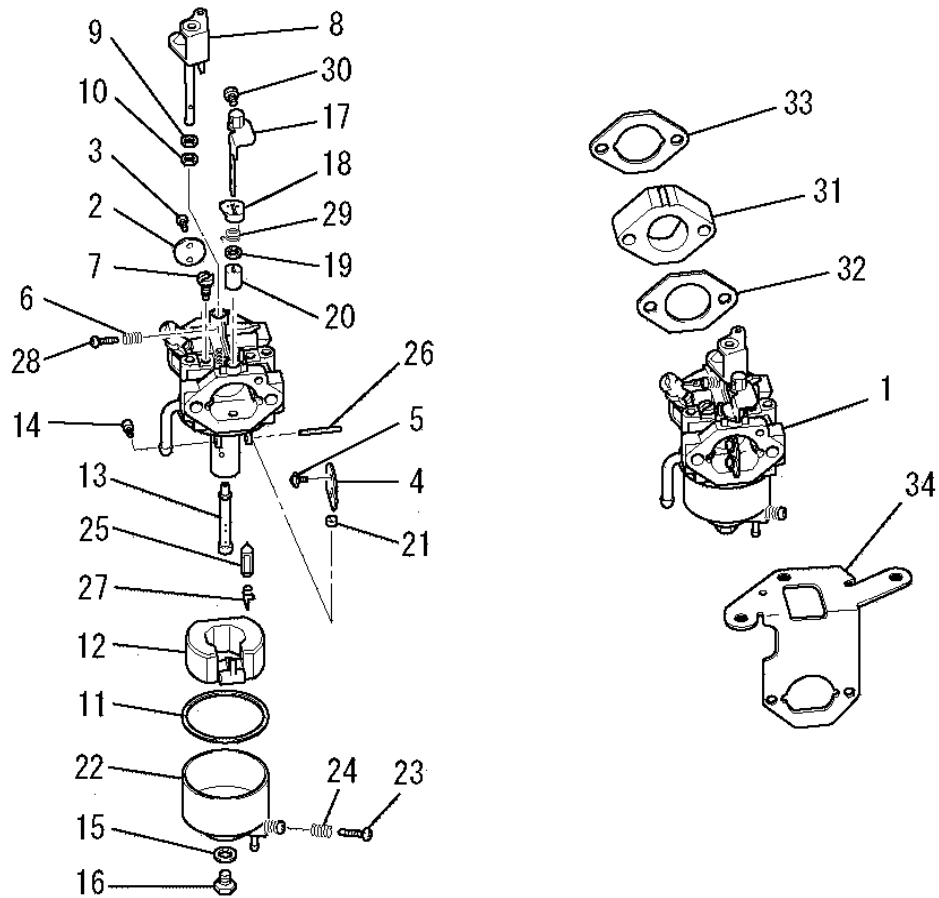
| 見出番号<br>No. | 改訂番号<br>R/N | 部品番号<br>Parts No. | 部品名称<br>Parts Name           | 個数<br>No. Req'd | 互換性<br>Inte | 備考<br>Remarks  | Serial No. (From~To)<br>Serial No. (From~To) |
|-------------|-------------|-------------------|------------------------------|-----------------|-------------|----------------|--|
| 1           |             | KK15014HC         | キャブレタ(F)<br>CARBURETOR (F)   | 1               |             | INCL. NO. 2-31 |  |
| 2           |             | KK15014HC002      | スロットルバルブ<br>VALVE, THROTTLE  | 1               |             |                |  |
| 3           |             | KK12025AA003      | スクリュー<br>SCREW               | 2               |             |                |  |
| 4           |             | KK15001AA004      | チョークバルブ<br>VALVE, CHOKE      | 1               |             |                |  |
| 5           |             | KK12015AA005      | スクリュー<br>SCREW               | 2               |             |                |  |
| 6           |             | FA27080XX003      | スプリング<br>SPRING              | 2               |             |                |  |
| 7           |             | KK74508AA488      | パイロットジェット<br>JET, PILOT      | 1               |             |                |  |
| 8           |             | KK15008YX011      | スロットルシャフト<br>SHAFT, THROTTLE | 1               |             |                |  |
| 9           |             | KK13023DB031      | パッキング<br>PACKING             | 1               |             |                |  |
| 10          |             | KK12008AE016      | シール<br>SEAL                  | 1               |             |                |  |
| 11          |             | KK15003AE014      | パッキング<br>PACKING             | 1               |             |                |  |
| 12          |             | KK15003AE015      | フロート<br>FLOAT                | 1               |             |                |  |

キャブレタグループ  
(I) CARBURETOR GROUP



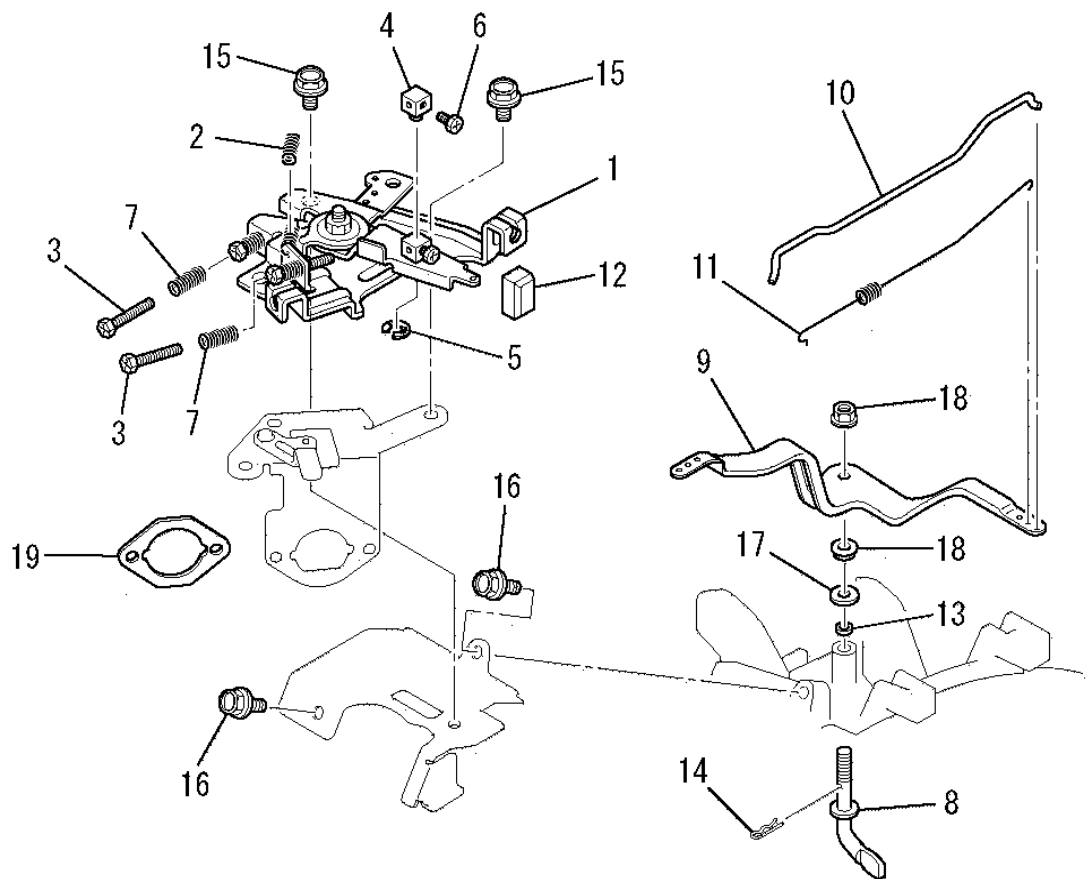
| 見出番号<br>No. | 改訂番号<br>R/N | 部品番号<br>Parts No. | 部品名称<br>Parts Name         | 個数<br>No. Req'd | 互換性<br>Inte | 備考<br>Remarks    | Serial No. (From~To)<br>Serial No. (From~To) |
|-------------|-------------|-------------------|----------------------------|-----------------|-------------|------------------|--|
| 13          |             | KK74524AD058      | メインズル<br>NOZZLE, MAIN      | 1               |             |                  |  |
| 14          |             | KK15014HC017      | メインジェット<br>JET, MAIN       | 1               |             |                  |  |
| 15          |             | KK15003AE018      | パッキング<br>PACKING           | 1               |             |                  |  |
| 16          |             | KK15003AE019      | ボルト<br>BOLT                | 1               |             |                  |  |
| 17          |             | KK15014AA020      | チョークレバー<br>LEVER, CHOKE    | 1               |             |                  |  |
| 18          |             | KK12008AE018      | リング<br>RING                | 1               |             |                  |  |
| 19          |             | KK12008AE019      | シール<br>SEAL                | 1               |             |                  |  |
| 20          |             | KK12008AE020      | リング<br>RING                | 1               |             |                  |  |
| 21          |             | KK15003AE024      | リング<br>RING                | 1               |             |                  |  |
| 22          |             | KK15003AE025      | フロートチャンバ<br>CHAMBER, FLOAT | 1               |             | INCL. NO. 24, 25 |  |
| 23          |             | KK12008AE029      | スクリュー<br>SCREW             | 1               |             |                  |  |
| 24          |             | FA27080XX003      | スプリング<br>SPRING            | 1               |             |                  |  |

キャブレタグループ  
(I) CARBURETOR GROUP



| 見出番号<br>No. | 改訂番号<br>R/N | 部品番号<br>Parts No. | 部品名称<br>Parts Name                 | 個数<br>No. Req'd | 互換性<br>Inte | 備考<br>Remarks | Serial No. (From~To)<br>Serial No. (From~To) |
|-------------|-------------|-------------------|------------------------------------|-----------------|-------------|---------------|--|
| 25          |             | KK15003AE026      | ニードルバルブ<br>VALVE, NEEDLE           | 1               |             |               |  |
| 26          |             | KK15001AA016      | ピン<br>PIN                          | 1               |             |               |  |
| 27          |             | KK12008AE011      | クリップ<br>CLIP                       | 1               |             |               |  |
| 28          |             | KK12008AE009      | スクリュー<br>SCREW                     | 1               |             |               |  |
| 29          |             | KK12008AF133      | スプリング<br>SPRING                    | 1               |             |               |  |
| 30          |             | KK16005AA033      | ボルト<br>BOLT                        | 1               |             |               |  |
| 31          |             | KK33007AA         | インシュレータ<br>INSULATOR               | 1               |             |               |  |
| 32          |             | KW34001AA         | キャブレタ ガasket<br>GASKET, CARBURETOR | 1               |             |               |  |
| 33          |             | KW34005AA         | キャブレタ ガasket<br>GASKET, CARBURETOR | 1               |             |               |  |
| 34          |             | KA90094AB         | チョークブラケット<br>BRACKET, CHOKE        | 1               |             |               |  |

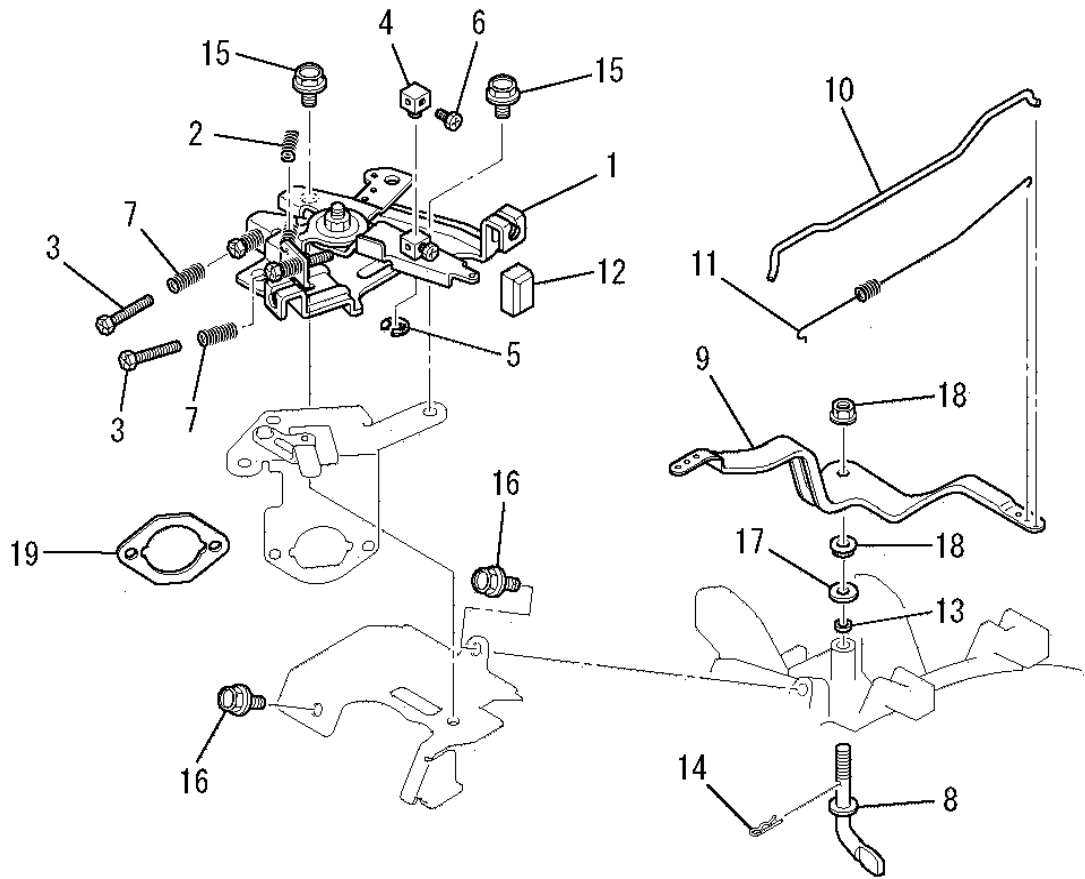
コントロールパネルグループ  
(J) CONTROL PANEL GROUP



| 見出番号<br>No. | 改訂番号<br>R/N | 部品番号<br>Parts No. | 部品名称<br>Parts Name                  | 個数<br>No. Req'd | 互換性<br>Inte | 備考<br>Remarks | Serial No. (From~To)<br>Serial No. (From~To) |
|-------------|-------------|-------------------|-------------------------------------|-----------------|-------------|---------------|--|
| 1           |             | KG03022HA         | コントロールパネル<br>CONTROL PANEL, CONTROL | 1               |             | INCL. NO. 2-7 |  |
| 2           |             | KG35007BA         | リターンスプリング<br>SPRING, RETURN         | 1               |             |               |  |
| 3           |             | KU14032AA         | ボルト<br>BOLT                         | 2               |             |               |  |
| 4           |             | KR30013BA         | ストッパ<br>STOPPER                     | 1               |             |               |  |
| 5           |             | S500P04           | スナップリング<br>SNAP RING                | 1               |             |               |  |
| 6           |             | B751A04X008       | ボルト<br>BOLT, CRS                    | 1               |             |               |  |
| 7           |             | KU80017AA         | スプリング<br>SPRING                     | 2               |             |               |  |
| 8           |             | KG22006AA         | ガバナシャフト<br>SHAFT, GOV               | 1               |             |               |  |
| 9           |             | KG31014AA         | ガバナレバー<br>LEVER, GOV                | 1               |             |               |  |
| 10          |             | KG41011AA         | ガバナロッド<br>ROD, GOV                  | 1               |             |               |  |
| 11          |             | KG42009AA         | ロッドスプリング<br>SPRING, ROD             | 1               |             |               |  |
| 12          |             | KG90014AA         | キャップ<br>CAP                         | 1               |             |               |  |

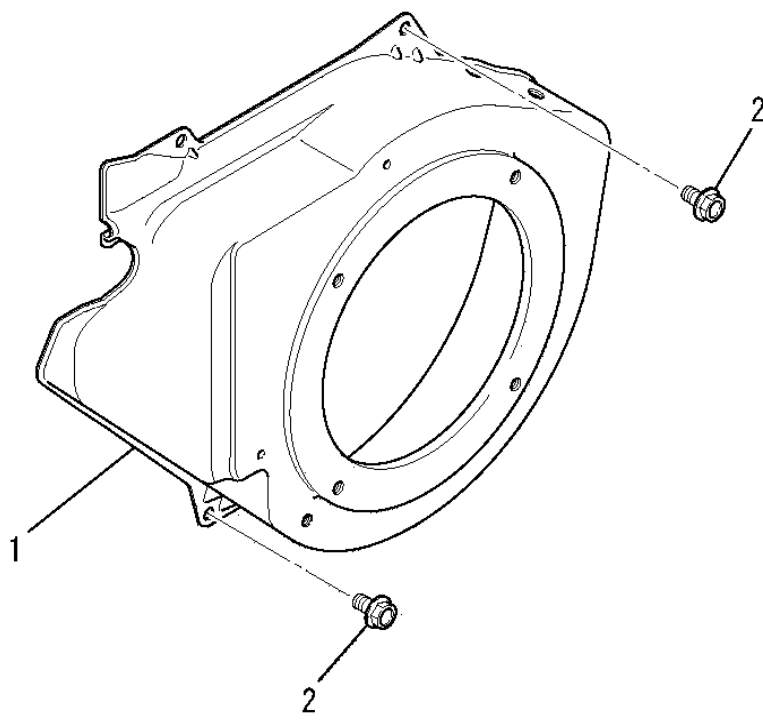


コントロールパネルグループ  
(J) CONTROL PANEL GROUP



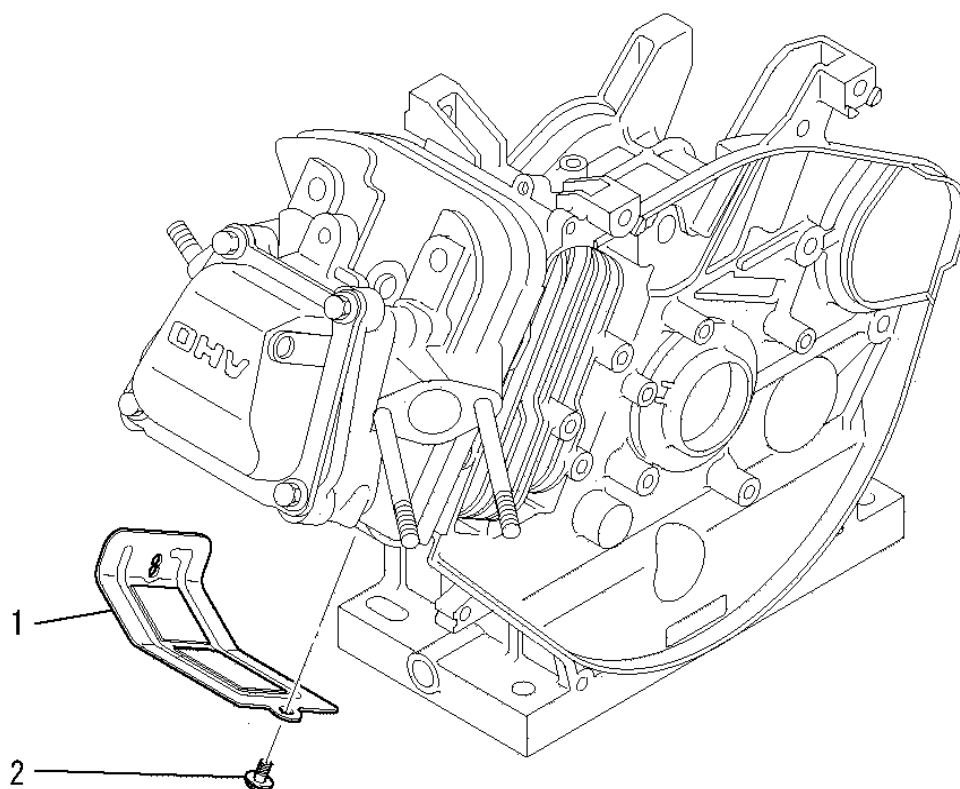
| 見出番号<br>No. | 改訂番号<br>R/N | 部品番号<br>Parts No. | 部品名称<br>Parts Name                | 個数<br>No. Req'd | 互換性<br>Inte | 備考<br>Remarks | Serial No. (From~To)<br>Serial No. (From~To) |
|-------------|-------------|-------------------|-----------------------------------|-----------------|-------------|---------------|--|
| 13          |             | KG90016AA         | ダストシール<br>SEAL, DUST              | 1               |             |               |  |
| 14          |             | KU70006AA         | クリップ<br>CLIP                      | 1               |             |               |  |
| 15          |             | B800A06X012       | フランジボルト<br>BOLT, FLANGE           | 3               |             |               |  |
| 16          |             | B805B06X012       | フランジボルト<br>BOLT, FLANGE           | 2               |             |               |  |
| 17          |             | KG90015AA         | ワッシャ<br>WASHER                    | 1               |             |               |  |
| 18          |             | KU24002AA         | ナット<br>NUT                        | 2               |             |               |  |
| 19          |             | KW34005AA         | キャブレタガasket<br>GASKET, CARBURETOR | 1               |             |               |  |

ファンカバーグループ  
 (K) FAN COVER GROUP



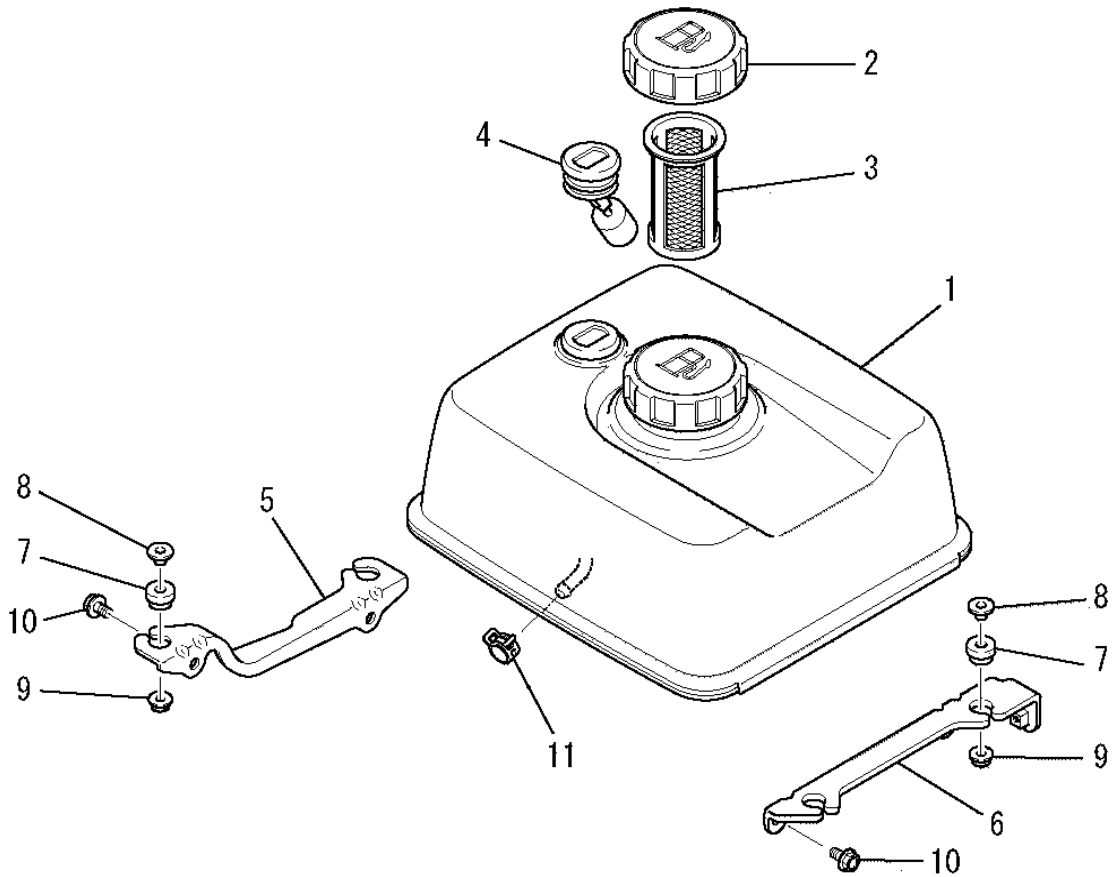
| 見出番号<br>No. | 改訂番号<br>R/N | 部品番号<br>Parts No. | 部品名称<br>Parts Name      | 個数<br>No. Req'd | 互換性<br>Inte | 備考<br>Remarks | Serial No. (From~To)<br>Serial No. (From~To) |
|-------------|-------------|-------------------|-------------------------|-----------------|-------------|---------------|--|
| 1           |             | KH28018HD         | ファンカバー<br>COVER, FAN    | 1               |             |               |  |
| 2           |             | B805B06X012       | フランジボルト<br>BOLT, FLANGE | 4               |             |               |  |

シリンダカバーグループ  
 (L) CYLINDER COVER GROUP



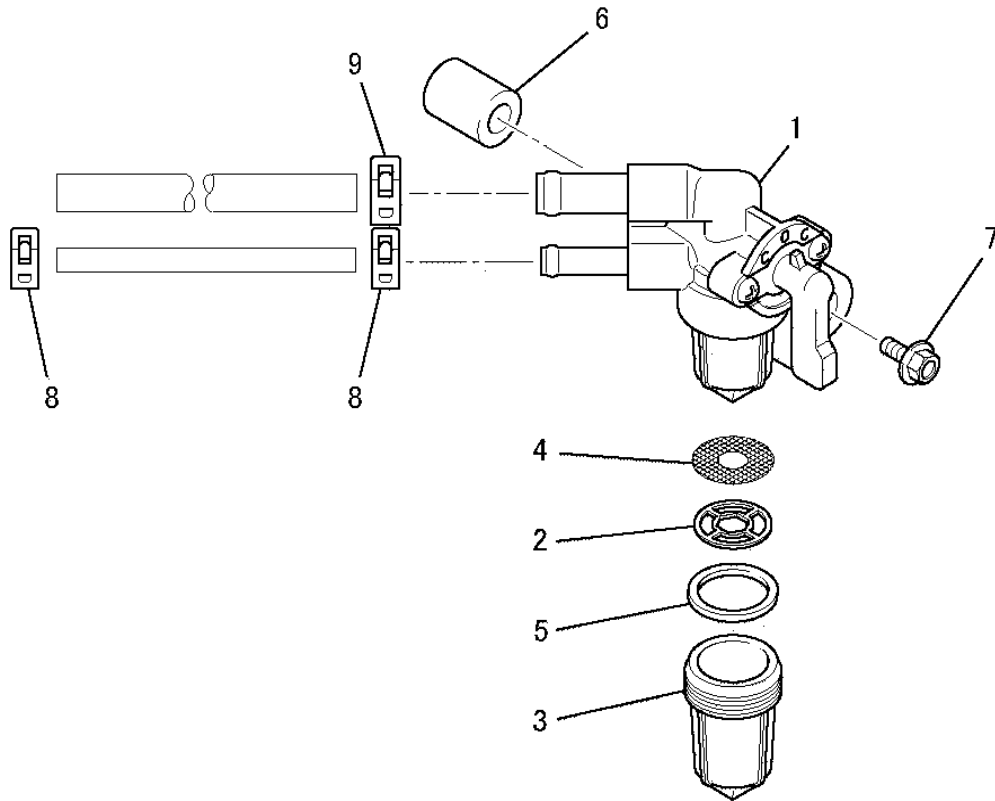
| 見出番号<br>No. | 改訂番号<br>R/N | 部品番号<br>Parts No. | 部品名称<br>Parts Name         | 個数<br>No. Req'd | 互換性<br>Inte | 備考<br>Remarks | Serial No. (From~To)<br>Serial No. (From~To) |
|-------------|-------------|-------------------|----------------------------|-----------------|-------------|---------------|--|
| 1           |             | KH40122AA         | シリンダカバー<br>COVER, CYLINDER | 1               |             |               |  |
| 2           |             | B805B06X012       | フランジボルト<br>BOLT, FLANGE    | 2               |             |               |  |

タンクグループ  
(M) TANK GROUP



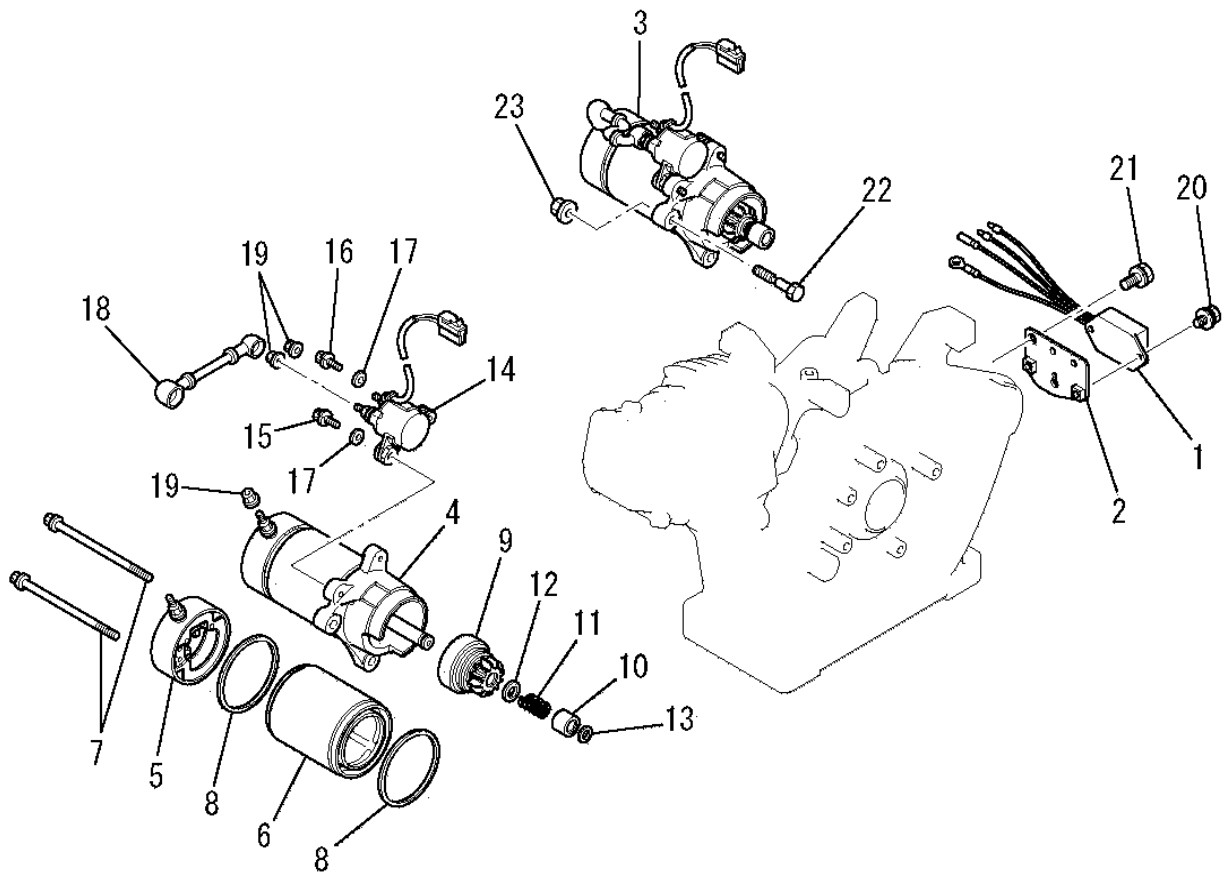
| 見出番号<br>No. | 改訂番号<br>R/N | 部品番号<br>Parts No. | 部品名称<br>Parts Name               | 個数<br>No. Req'd | 互換性<br>Inte | 備考<br>Remarks | Serial No. (From~To)<br>Serial No. (From~To) |
|-------------|-------------|-------------------|----------------------------------|-----------------|-------------|---------------|--|
| 1           |             | KF04051CD         | フューエルタンク アセンブリ<br>FUEL TANK ASSY | 1               |             | INCL. NO. 2-4 |  |
| 2           |             | KF05010CA         | タンクキャップ アセンブリ<br>TANK CAP ASSY   | 1               |             |               |  |
| 3           |             | KF40003AA         | フューエルフィルタ<br>FILTER, FUEL        | 1               |             |               |  |
| 4           |             | KF90080DA         | オイルゲージ<br>GAUGE, OIL             | 1               |             |               |  |
| 5           |             | KF59008AA         | タンクブラケット<br>BRACKET, TANK        | 1               |             |               |  |
| 6           |             | KF59009AA         | タンクブラケット<br>BRACKET, TANK        | 1               |             |               |  |
| 7           |             | KU50018AA         | ブッシュ<br>BUSH                     | 4               |             |               |  |
| 8           |             | KU50019AA         | スペーサ<br>SPACER                   | 4               |             |               |  |
| 9           |             | N801A06           | フランジナット<br>NUT, FLANGE           | 4               |             |               |  |
| 10          |             | B805B06X016       | フランジボルト<br>BOLT, FLANGE          | 4               |             |               |  |
| 11          |             | FR67419           | クリップ<br>CLIP                     | 1               |             |               |  |

コックグループ  
(N) COCK GROUP



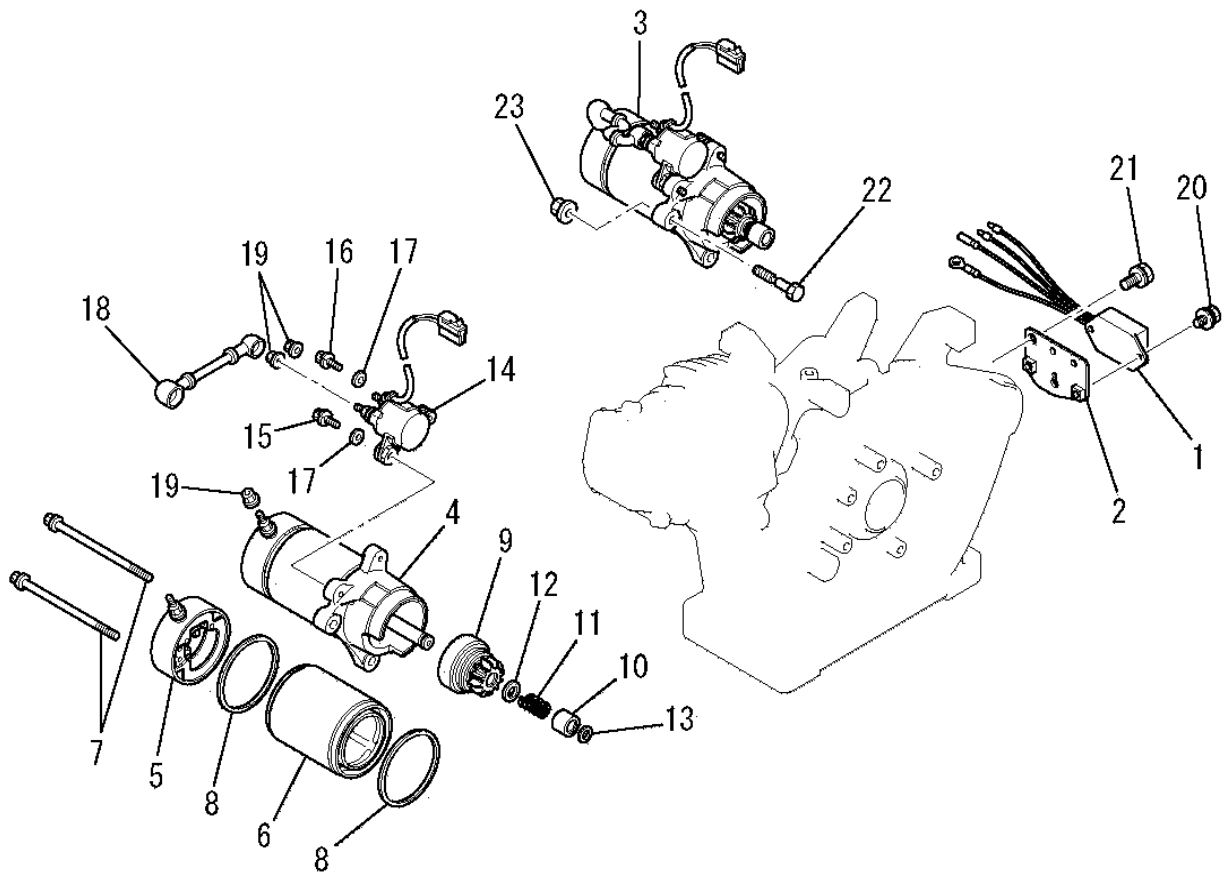
| 見出番号<br>No. | 改訂番号<br>R/N | 部品番号<br>Parts No. | 部品名称<br>Parts Name        | 個数<br>No. Req'd | 互換性<br>Inte | 備考<br>Remarks | Serial No. (From~To)<br>Serial No. (From~To) |
|-------------|-------------|-------------------|---------------------------|-----------------|-------------|---------------|--|
| 1           |             | KF31036AA         | フューエルコック<br>COCK, FUEL    | 1               |             | INCL. NO. 2-5 |  |
| 2           |             | KF31035AA012      | パッキング<br>PACKING          | 1               |             |               |  |
| 3           |             | KF31036AA106      | カップ<br>CUP                | 1               |             |               |  |
| 4           |             | KF31035AA003      | フューエルフィルタ<br>FILTER, FUEL | 1               |             |               |  |
| 5           |             | KF31035AA102      | パッキング<br>PACKING          | 1               |             |               |  |
| 6           |             | KF90105AA         | スペーサ<br>SPACER            | 1               |             |               |  |
| 7           |             | B800A06X025       | フランジボルト<br>BOLT, FLANGE   | 1               |             |               |  |
| 8           |             | FR53226           | クリップ<br>CLIP              | 2               |             |               |  |
| 9           |             | FR67419           | クリップ<br>CLIP              | 1               |             |               |  |

セルグループ  
(Q) CELL GROUP



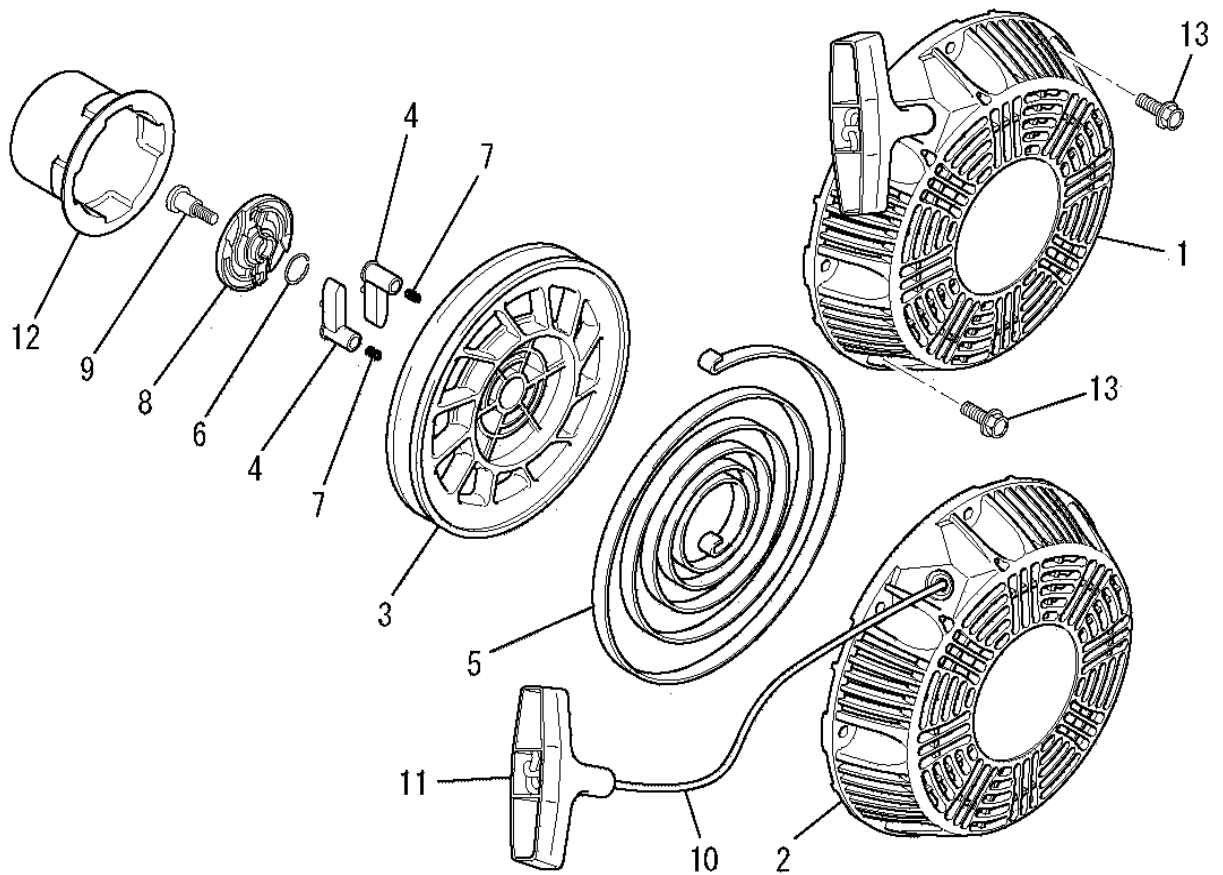
| 見出番号<br>No. | 改訂番号<br>R/N | 部品番号<br>Parts No. | 部品名称<br>Parts Name            | 個数<br>No. Req'd | 互換性<br>Inte | 備考<br>Remarks  | Serial No. (From~To)<br>Serial No. (From~To) |
|-------------|-------------|-------------------|-------------------------------|-----------------|-------------|----------------|--|
| 1           |             | KE60001AA         | レクチファイヤ<br>RECTIFIER          | 1               |             |                |  |
| 2           |             | KE70011BA         | ブラケット<br>BRACKET              | 1               |             |                |  |
| 3           |             | KS11016AA         | スターティングモータ<br>MOTOR, STARTING | 1               |             | INCL. NO. 4-19 |  |
| 4           |             | KS11001AA102      | スターティングモータ<br>MOTOR, STARTING | 1               |             | INCL. NO. 5-8  |  |
| 5           |             | KS11001AA104      | ブラケット<br>BRACKET              | 1               |             |                |  |
| 6           |             | KS11001AA105      | スタータケース<br>CASE, STARTER      | 1               |             |                |  |
| 7           |             | KS11001AA106      | ボルト<br>BOLT                   | 2               |             |                |  |
| 8           |             | KS11001AA107      | リング<br>RING                   | 2               |             |                |  |
| 9           |             | KS11001AA003      | ギヤ<br>GEAR                    | 1               |             |                |  |
| 10          |             | KS11001AA108      | ストッパ<br>STOPPER               | 1               |             |                |  |
| 11          |             | KS11001AA109      | リターンスプリング<br>SPRING, RETURN   | 1               |             |                |  |
| 12          |             | KS11001AA110      | ワッシャ<br>WASHER                | 1               |             |                |  |

セルグループ  
(Q) CELL GROUP



| 見出番号<br>No. | 改訂番号<br>R/N | 部品番号<br>Parts No. | 部品名称<br>Parts Name      | 個数<br>No. Req'd | 互換性<br>Inte | 備考<br>Remarks | Serial No. (From~To)<br>Serial No. (From~To) |
|-------------|-------------|-------------------|-------------------------|-----------------|-------------|---------------|--|
| 13          |             | KS11001AA111      | リング<br>RING             | 1               |             |               |  |
| 14          |             | KS11001AA112      | スイッチ<br>SWITCH          | 1               |             |               |  |
| 15          |             | KS11001AA113      | ボルト<br>BOLT & WASHER    | 1               |             |               |  |
| 16          |             | KS11001AA019      | ボルト<br>BOLT             | 1               |             |               |  |
| 17          |             | KS11001AA114      | ワッシャ<br>WASHER          | 2               |             |               |  |
| 18          |             | KS11001AA115      | リードワイヤ<br>WIRE, LEAD    | 1               |             |               |  |
| 19          |             | KS11001AA116      | フランジナット<br>NUT, FLANGE  | 3               |             |               |  |
| 20          |             | B070A05X010       | ボルト<br>BOLT & WASHER    | 2               |             |               |  |
| 21          |             | B800A08X016       | フランジボルト<br>BOLT, FLANGE | 1               |             |               |  |
| 22          |             | FA28198           | リーマボルト<br>BOLT, REAMER  | 2               |             |               |  |
| 23          |             | N801A08           | フランジナット<br>NUT, FLANGE  | 2               |             |               |  |

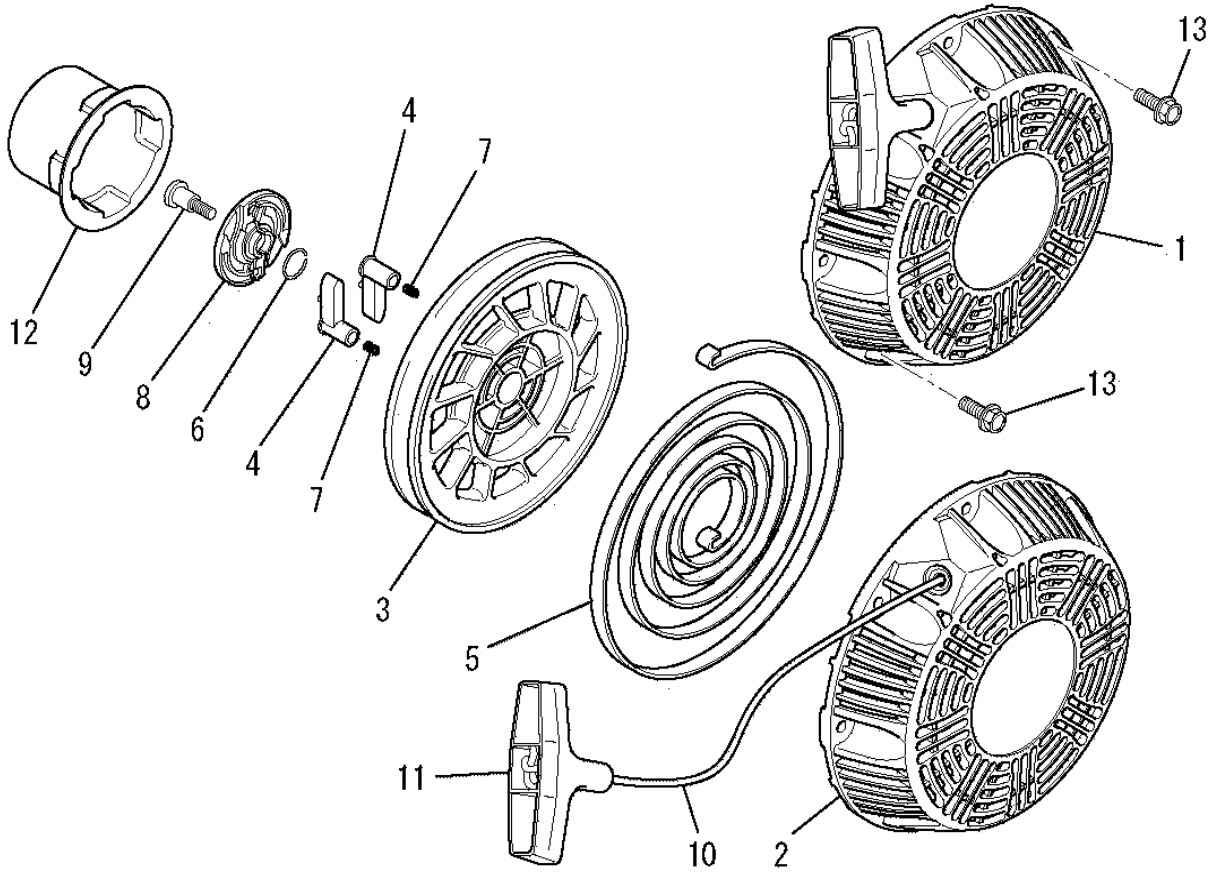
# リコイルスタータグループ (R) RECOIL STARTER GROUP



| 見出番号<br>No. | 改訂番号<br>R/N | 部品番号<br>Parts No. | 部品名称<br>Parts Name                    | 個数<br>No. Req'd | 互換性<br>Inte | 備考<br>Remarks  | Serial No. (From~To)<br>Serial No. (From~To) |
|-------------|-------------|-------------------|---------------------------------------|-----------------|-------------|----------------|--|
| 1           |             | KS02038AD         | リコイルスタータ アセンブリ<br>RECOIL STARTER ASSY | 1               |             | INCL. NO. 2-12 |  |
| 2           |             | KS20170AA001      | スタータケース<br>CASE, STARTER              | 1               |             |                |  |
| 3           |             | KS20170AA002      | リール<br>REEL                           | 1               |             |                |  |
| 4           |             | KS20020AD003      | ラチェット<br>RATCHET                      | 2               |             |                |  |
| 5           |             | KS20169AA004      | スプリング<br>SPRING                       | 1               |             |                |  |
| 6           |             | KS20020AD006      | フリクションスプリング<br>SPRING, FRICTION       | 1               |             |                |  |
| 7           |             | KS20020AD007      | リターンスプリング<br>SPRING, RETURN           | 2               |             |                |  |
| 8           |             | KS20170AA007      | ガイド<br>GUIDE                          | 1               |             |                |  |
| 9           |             | KS20169AA008      | スクリュー<br>SCREW                        | 1               |             |                |  |
| 10          |             | KS20169AA010      | ロープ<br>ROPE, STARTER                  | 1               |             |                |  |
| 11          |             | FA28181XX018      | スタータノブ<br>KNOB, STARTER               | 1               |             |                |  |
| 12          |             | KS30033AA         | スタータプーリー<br>PULLEY, STARTER           | 1               |             |                |  |



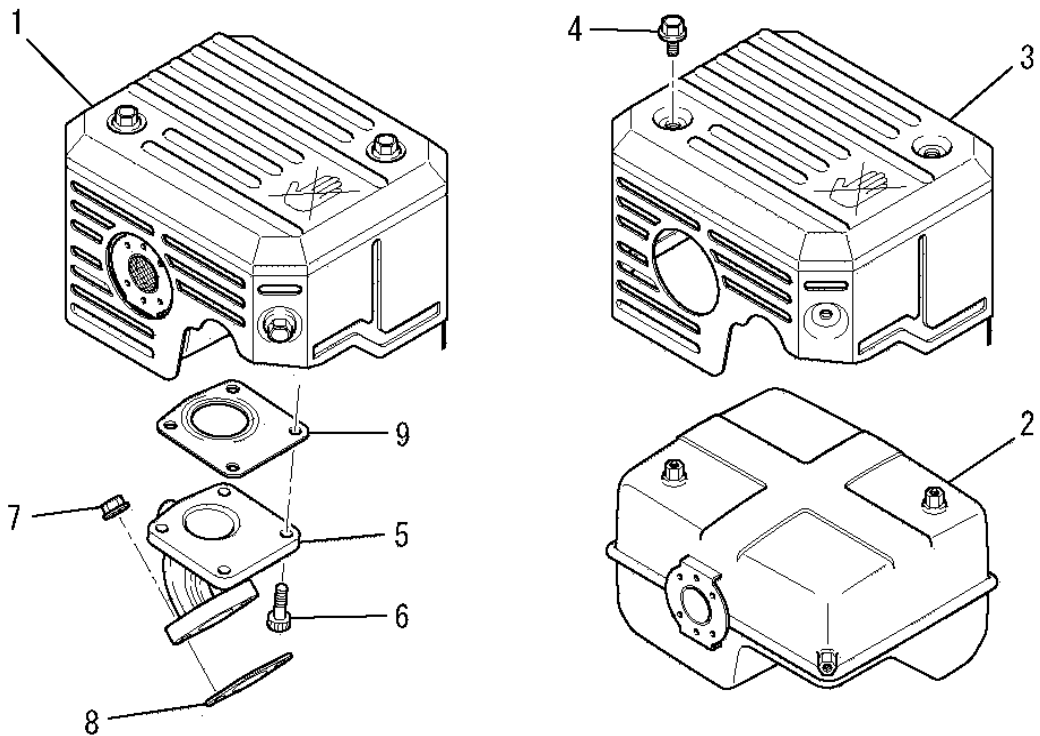
リコイルスタータグループ  
 (R) RECOIL STARTER GROUP



| 見出番号<br>No. | 改訂番号<br>R/N | 部品番号<br>Parts No. | 部品名称<br>Parts Name | 個数<br>No. Req'd | 互換性<br>Inte | 備考<br>Remarks | Serial No. (From~To)<br>Serial No. (From~To) |
|-------------|-------------|-------------------|--------------------|-----------------|-------------|---------------|--|
|-------------|-------------|-------------------|--------------------|-----------------|-------------|---------------|--|

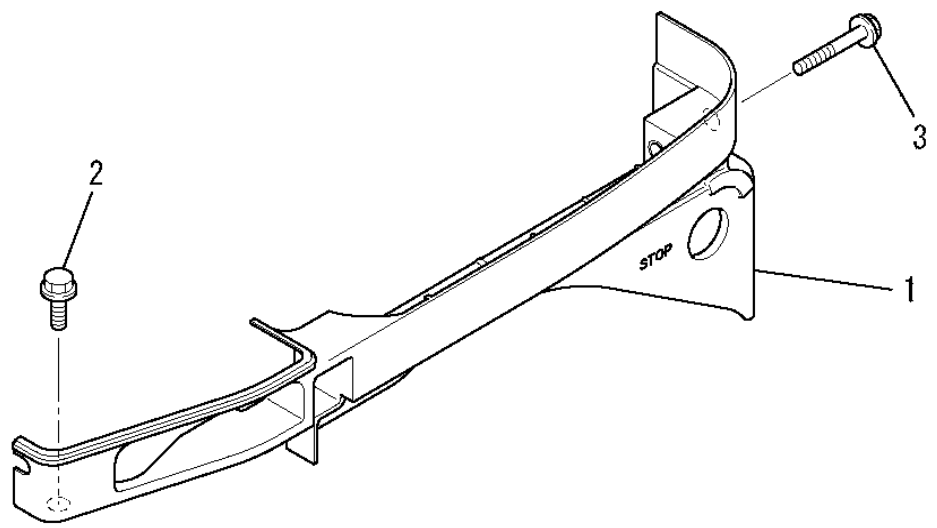
|    |  |              |                         |   |  |  |  |
|----|--|--------------|-------------------------|---|--|--|--|
| 13 |  | B800A06X016K | フランジボルト<br>BOLT, FLANGE | 4 |  |  |  |
|----|--|--------------|-------------------------|---|--|--|--|

マフラーグループ  
(S) MUFFLER GROUP



| 見出番号<br>No. | 改訂番号<br>R/N | 部品番号<br>Parts No. | 部品名称<br>Parts Name               | 個数<br>No. Req'd | 互換性<br>Inte | 備考<br>Remarks | Serial No. (From~To)<br>Serial No. (From~To) |
|-------------|-------------|-------------------|----------------------------------|-----------------|-------------|---------------|--|
| 1           |             | KM02171AA         | マフラーアセンブリ<br>MUFFLER ASSY        | 1               |             | INCL. NO. 2-4 |  |
| 2           |             | KM15104AA         | マフラー<br>MUFFLER                  | 1               |             |               |  |
| 3           |             | KM25082AA         | マフラーカバー<br>COVER, MUFFLER        | 1               |             |               |  |
| 4           |             | B800A06X008K      | フランジボルト<br>BOLT, FLANGE          | 4               |             |               |  |
| 5           |             | KM30019BA         | エキゾーストパイプ<br>PIPE, EXHAUST       | 1               |             |               |  |
| 6           |             | B121C06X016       | ボルト<br>BOLT, SCH                 | 4               |             |               |  |
| 7           |             | ZZ70028C          | ユニカルスプリングナット<br>NUT, CONICAL SPG | 2               |             |               |  |
| 8           |             | KM70056AA         | マフラーガスケット<br>GASKET, MUFFLER     | 1               |             |               |  |
| 9           |             | KM70057AA         | マフラーガスケット<br>GASKET, MUFFLER     | 1               |             |               |  |

カバーグループ  
(X) COVER GROUP



| 見出番号<br>No. | 改訂番号<br>R/N | 部品番号<br>Parts No. | 部品名称<br>Parts Name       | 個数<br>No. Req'd | 互換性<br>Inte | 備考<br>Remarks | Serial No. (From~To)<br>Serial No. (From~To) |
|-------------|-------------|-------------------|--------------------------|-----------------|-------------|---------------|--|
| 1           |             | KR04006KA         | フロント カバー<br>COVER, FRONT | 1               |             |               |  |
| 2           |             | B800A06X016       | フランジ ボルト<br>BOLT, FLANGE | 1               |             |               |  |
| 3           |             | B800A06X030       | フランジ ボルト<br>BOLT, FLANGE | 1               |             |               |  |