

PARTS CATALOG

mitsubishi meiki
air-cooled
gasoline engine

MODEL GB300LE-801

JULY, 2013

mitsubishi heavy industries,
engine systems co, ltd.

INDEX

Page No.	No.	Parts No.	Page No.	No.	Parts No.
1	1	B155B08X020	8	3	KU44001AA
1	2	FR56780	8	4	KV24003AA
1	3	KG34009JA	8	5	KV35005AA
1	4	KH60023AA	8	6	KV45008AA
1	5	B800A06X008	8	7	KV55006AA
1	6	KM90151AA	8	8	KV65003AA
1	7	KM90168AA	8	9	KV71004AA
2	1	KE90057AA	8	10	KV72003AA
2	2	KE41005AA	8	11	KV73002AA
2	3	KE42030AA	8	12	KV74002AA
3	1	KW52352BA	9	13	KV75006AA
3	2	KW56218AA	9	14	KV75007AA
3	3	KF90230AA220	9	15	KW21019AA
3	4	KF90232AA470	9	16	B800B10X065
3	5	KS40004DA	9	17	KC66009AA
3	6	KM90158AA	10	1	KC09017AA
4	1	KN12004EA	10	2	B805B06X012
4	2	KN13001AA	10	3	KW33002AA
4	3	B080A08X016	11	1	FA29008
4	4	W405B07X045	11	2	FA31015
4	5	FA24135	11	3	KB66010AA
4	6	B800A06X008K	11	4	KD51002AA
4	7	FA28221	11	5	KG01003BA
4	8	W006D04X006K	11	6	KG14005AA
4	9	KM90154AB	11	7	KG22004AA
4	10	KM90173AA	11	8	KL11001AA
4	11	KM90174AA	11	9	KL14009AA
4	12	KU28003AA	11	10	KL14010AA
5	13	KW55086AA	11	11	KL21010EA
5	14	KW56256AA	11	12	KW29006AA
6	1	KW39058KA	12	13	S111X62X060
6	2	KW33002AA	12	14	S111X62X030
6	3	KC66009AA	12	15	B800A06X008
6	4	KW31007AA	12	16	B800B08X030
6	5	KW34001AA	12	17	KU14031AA
6	6	KW34005AA	12	18	KU44001AA
6	7	KM70056AA	12	19	W200H06
6	8	KM70057AA	12	20	KW31007AA
7	1	FA28011	13	1	KD02083AA
7	2	FN11223	13	2	KD63016AA
7	3	KB46007BA	13	3	KD63015AA
7	4	S111X62X060	13	4	W430B05X016
7	5	S111X62X030	13	5	W430B05X016
7	6	ZZ70013A	13	6	KV01163GA
8	1	KC02029JA	13	7	KV83009CE
8	2	KU23009AA	13	8	S500P03

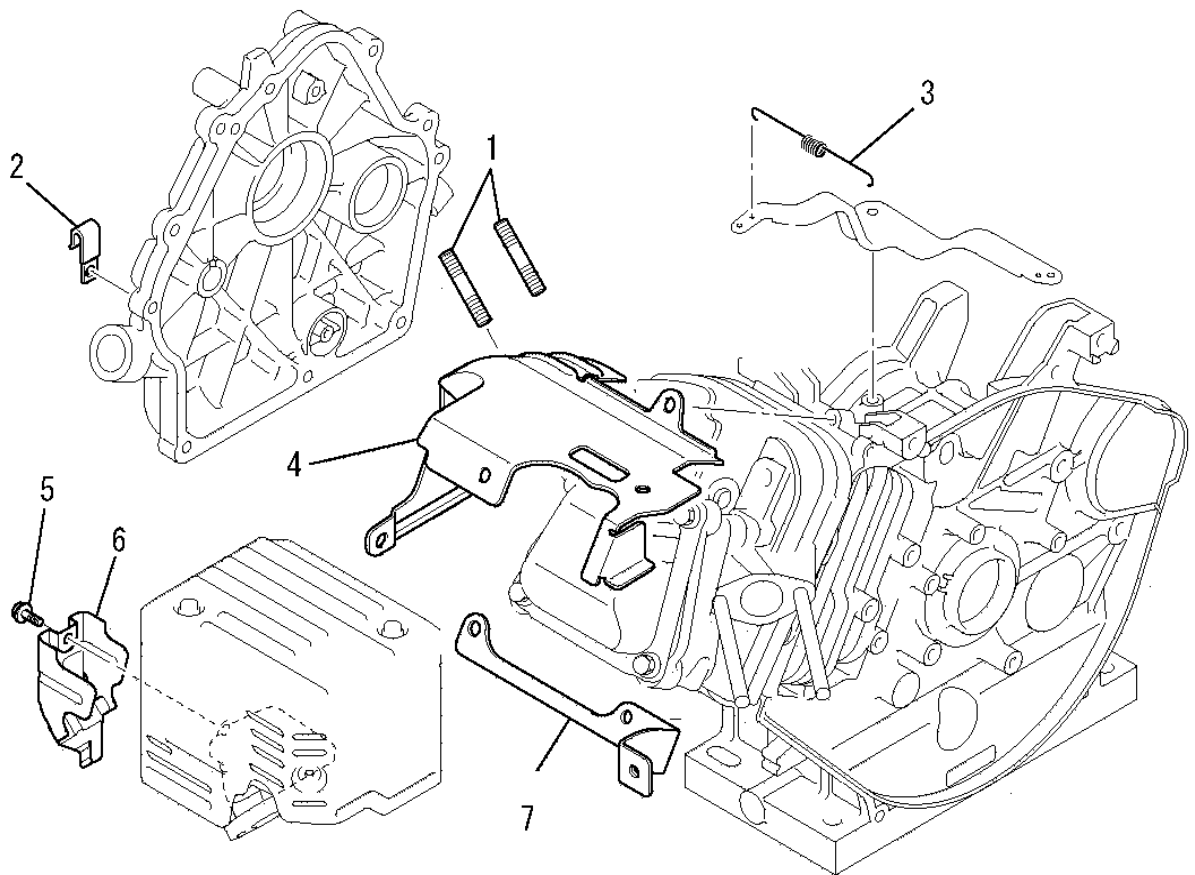
INDEX

Page No.	No.	Parts No.	Page No.	No.	Parts No.
14	1	BG04486	18	17	KK15014AA020
14	2	KD03011AA	18	18	KK12008AE018
14	2	KD03011BA	18	19	KK12008AE019
14	2	KD03011CA	18	20	KK12008AE020
14	3	KD70001AA	18	21	KK15003AE024
14	4	KP17008AA	18	22	KK15003AE025
14	4	KP17008BA	18	23	KK12008AE029
14	4	KP17008CA	18	24	FA27080XX003
14	5	KP57002AA	19	25	KK15003AE026
14	6	KP02010AA	19	26	KK15001AA016
14	6	KP02010BA	19	27	KK12008AE011
14	6	KP02010CA	19	28	KK12008AE009
15	1	KE02124AA	19	29	KK12008AF133
15	2	KS90020AA	19	30	KK16005AA033
15	3	KE24010BA	19	31	KK33007AA
15	4	KE25002AA	19	32	KW34001AA
15	5	KE90073AA	19	33	KW34005AA
15	6	KE90310AA	19	34	KA90094AB
15	7	KE90311AA	20	1	KG03022HA
15	8	KU70007AA	20	2	KG35007BA
15	9	B800A06X012	20	3	KU14032AA
15	10	B805B06X030	20	4	KR30013BA
15	11	FA29015	20	5	S500P04
16	1	KA01085AA	20	6	B751A04X008
16	2	KA90059AA	20	7	KU80017AA
16	3	KA90090AA	20	8	KG22006AA
16	4	ZZ70002A	20	9	KG31014AA
16	5	B155B06X135	20	10	KG41011AA
16	6	N801A06	20	11	KG42009AA
16	7	KW34005AA	20	12	KG90014AA
17	1	KK15014HC	21	13	KG90016AA
17	2	KK15014HC002	21	14	KU70006AA
17	3	KK12025AA003	21	15	B800A06X012
17	4	KK15001AA004	21	16	B805B06X012
17	5	KK12015AA005	21	17	KG90015AA
17	6	FA27080XX003	21	18	KU24002AA
17	7	KK74508AA488	21	19	KW34005AA
17	8	KK15008YX011	22	1	KH28018HD
17	9	KK13023DB031	22	2	B805B06X012
17	10	KK12008AE016	23	1	KH40122AA
17	11	KK15003AE014	23	2	B805B06X012
17	12	KK15003AE015	24	1	KF04051CD
18	13	KK74524AD058	24	2	KF05010CA
18	14	KK15014HC017	24	3	KF40003AA
18	15	KK15003AE018	24	4	KF90080DA
18	16	KK15003AE019	24	5	KF59008AA

INDEX

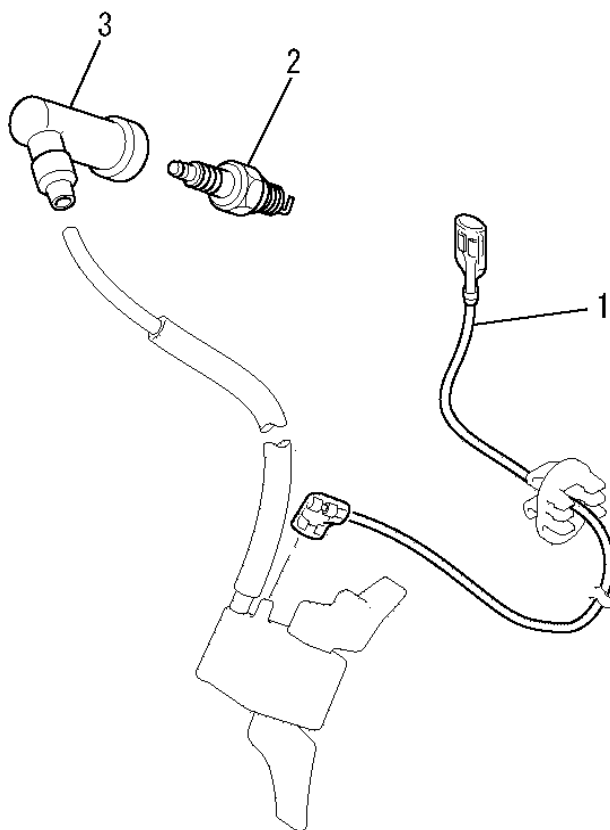
Page No.	No.	Parts No.	Page No.	No.	Parts No.
24	6	KF59009AA	28	9	KS20169AA008
24	7	KU50018AA	28	10	KS20169AA010
24	8	KU50019AA	28	11	FA28181XX018
24	9	N801A06	28	12	KS30033AA
24	10	B805B06X016	29	13	B800A06X016K
24	11	FR67419	30	1	KM02171AA
25	1	KF31036AA	30	2	KM15104AA
25	2	KF31035AA012	30	3	KM25082AA
25	3	KF31036AA106	30	4	B800A06X008K
25	4	KF31035AA003	30	5	KM30019BA
25	5	KF31035AA102	30	6	B121C06X016
25	6	KF90105AA	30	7	ZZ70028C
25	7	B800A06X025	30	8	KM70056AA
25	8	FR53226	30	9	KM70057AA
25	9	FR67419	31	1	KR04006KA
26	1	KE60001AA	31	2	B800A06X016
26	2	KE70011BA	31	3	B800A06X030
26	3	KS11016AA			
26	4	KS11001AA102			
26	5	KS11001AA104			
26	6	KS11001AA105			
26	7	KS11001AA106			
26	8	KS11001AA107			
26	9	KS11001AA003			
26	10	KS11001AA108			
26	11	KS11001AA109			
26	12	KS11001AA110			
27	13	KS11001AA111			
27	14	KS11001AA112			
27	15	KS11001AA113			
27	16	KS11001AA019			
27	17	KS11001AA114			
27	18	KS11001AA115			
27	19	KS11001AA116			
27	20	B070A05X010			
27	21	B800A08X016			
27	22	FA28198			
27	23	N801A08			
28	1	KS02038AD			
28	2	KS20170AA001			
28	3	KS20170AA002			
28	4	KS20020AD003			
28	5	KS20169AA004			
28	6	KS20020AD006			
28	7	KS20020AD007			
28	8	KS20170AA007			

ボルト、スプリング、カバー 1. BOLT, SPRING, COVER



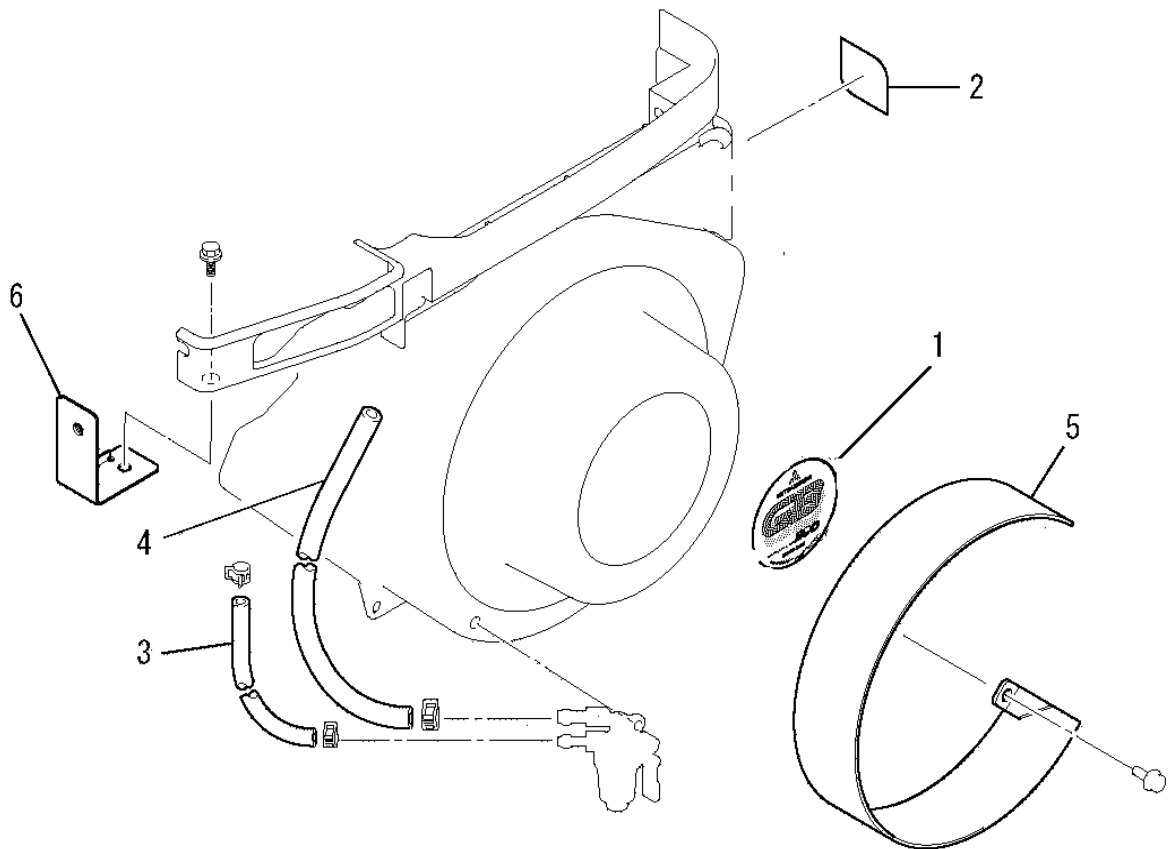
見出番号 No.	改訂番号 R/N	部品番号 Parts No.	部品名称 Parts Name	個数 No. Req'd	互換性 Inte	備考 Remarks	Serial No. (From~To) Serial No. (From~To)
1		B155B08X020	スタッドボルト BOLT, STUD	2			
2		FR56780	クランプ CLAMP	1			
3		KG34009JA	ガバナスプリング SPRING, GOV	1			
4		KH60023AA	シリンダバツフル BAFFLE, CYLINDER	1			
5		B800A06X008	フランジボルト BOLT, FLANGE	1			
6		KM90151AA	カバー COVER	1			
7		KM90168AA	ブラケット BRACKET	1			

リードワイヤ、プラグ、キャップ
2. LEAD WIRE, PLUG, CAP



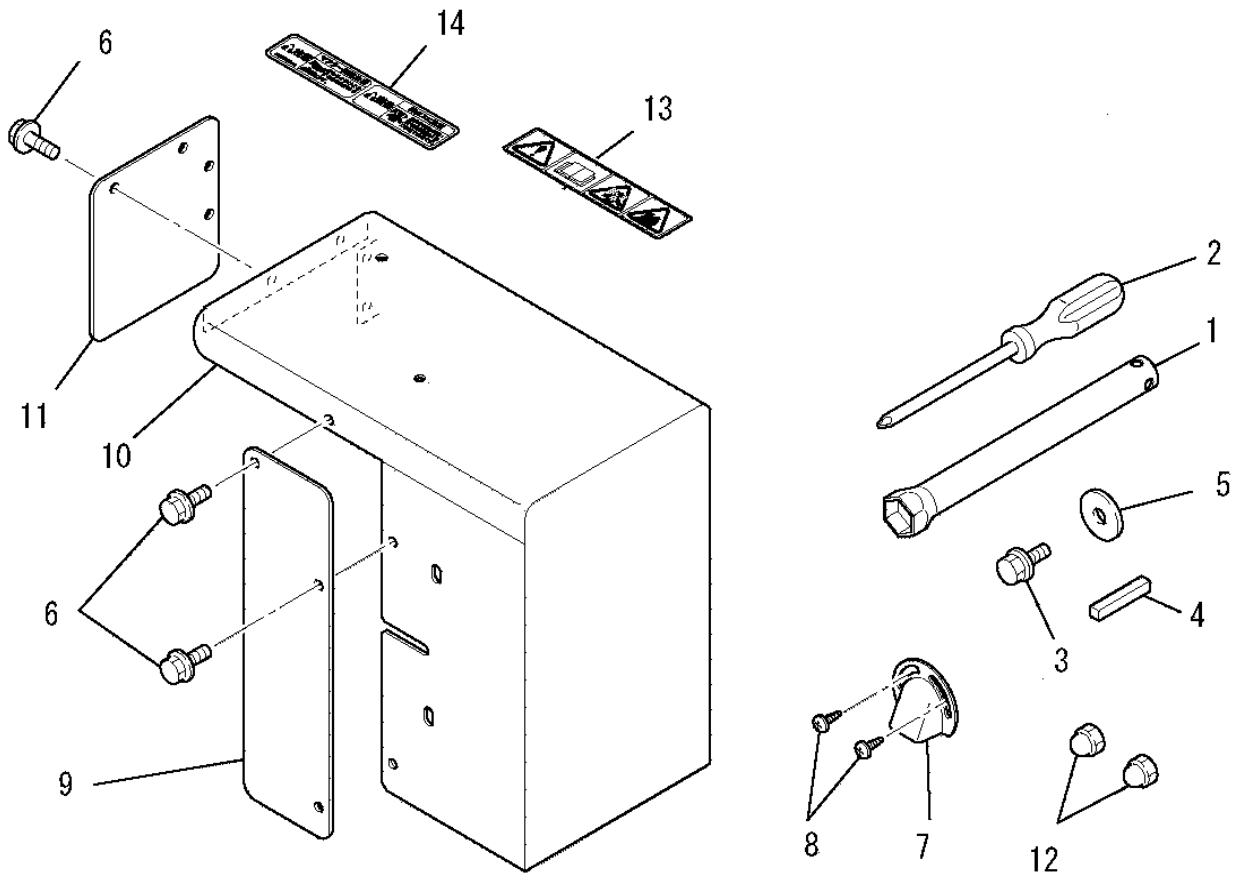
見出番号 No.	改訂番号 R/N	部品番号 Parts No.	部品名称 Parts Name	個数 No. Req'd	互換性 Inte	備考 Remarks	Serial No. (From~To) Serial No. (From~To)
1		KE90057AA	リードワイヤ WIRE, LEAD	1			
2		KE41005AA	スパークプラグ PLUG, SPARK	1		BPR5ES	
3		KE42030AA	プラグキャップ CAP, PLUG	1			

ラベル、フューエルホース
3. LABEL, FUEL HOSE



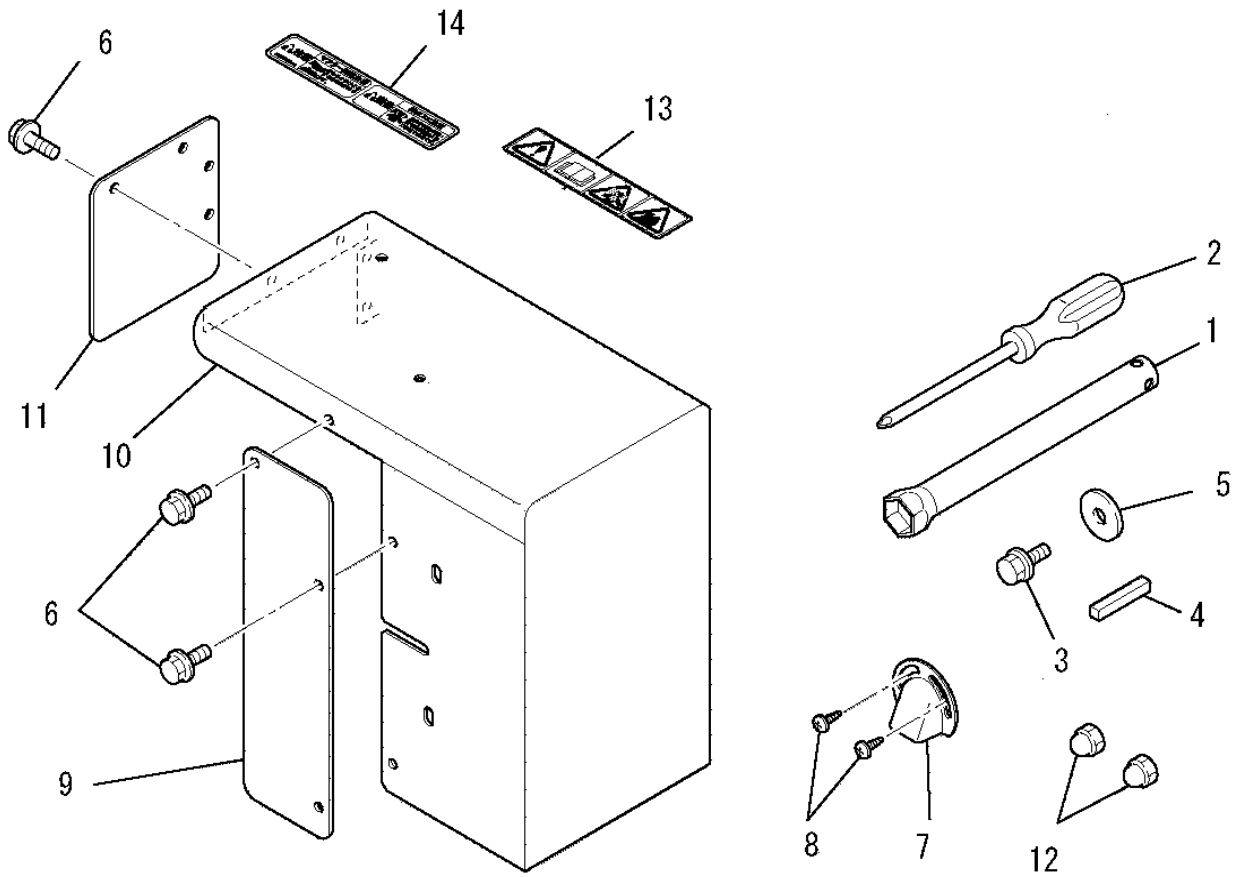
見出番号 No.	改訂番号 R/N	部品番号 Parts No.	部品名称 Parts Name	個数 No. Req'd	互換性 Inte	備考 Remarks	Serial No. (From~To) Serial No. (From~To)
1		KW52352BA	ネームラベル LABEL, NAME	1			
2		KW56218AA	ラベル LABEL	1			
3		KF90230AA220	フューエルホース HOSE, FUEL	1			
4		KF90232AA470	フューエルホース HOSE, FUEL	1			
5		KS40004DA	ダストバツフル BAFFLE, DUST	1			
6		KM90158AA	ブラケット BRACKET	1			

ツールセット
4. TOOL SET



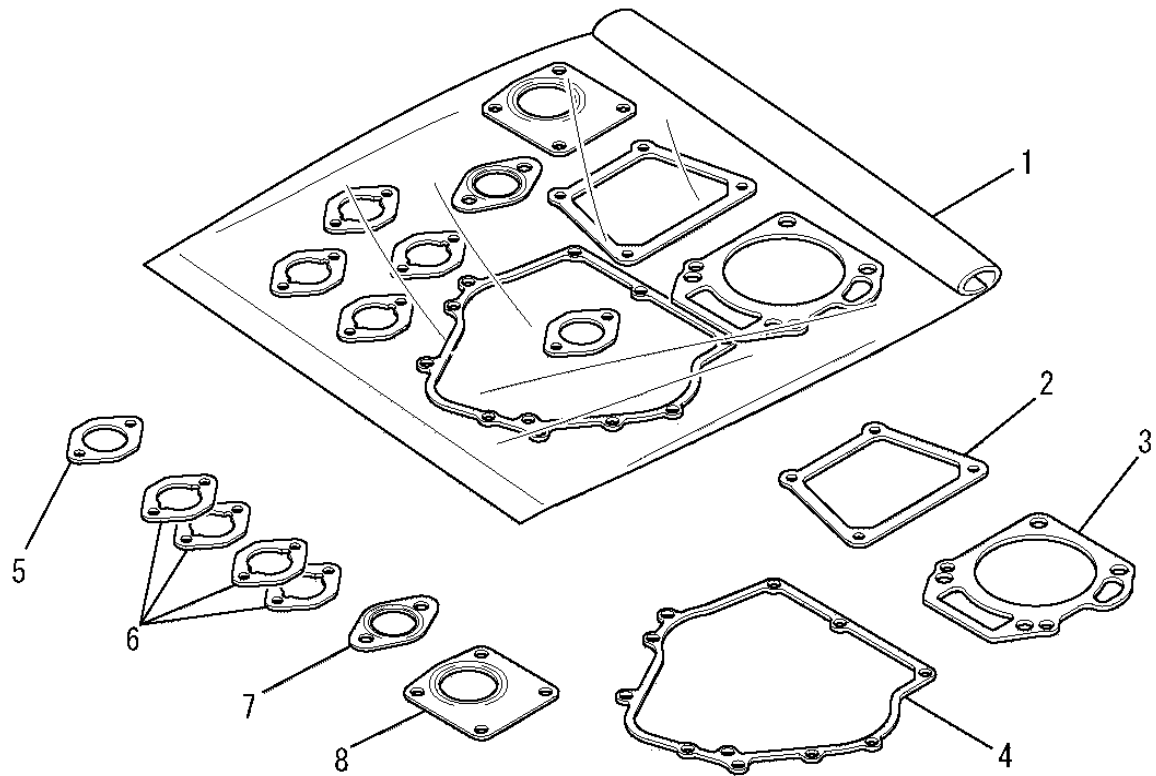
見出番号 No.	改訂番号 R/N	部品番号 Parts No.	部品名称 Parts Name	個数 No. Req'd	互換性 Inte	備考 Remarks	Serial No. (From~To) Serial No. (From~To)
1		KN12004EA	ボックススパナ SPANNER, BOX	1			
2		KN13001AA	スクレットライバ DRIVER, SCREW	1			
3		B080A08X016	ボルト BOLT & WASHER	1			
4		W405B07X045	キー KEY, SUNK	1			
5		FA24135	ワッシャ WASHER	1			
6		B800A06X008K	フランジボルト BOLT, FLANGE	9			
7		FA28221	テールパイプ PIPE, TAIL	1			
8		W006D04X006K	スクリュー SCREW	2			
9		KM90154AB	マフラカバー COVER, MUFFLER	1			
10		KM90173AA	プレート PLATE	1			
11		KM90174AA	プレート PLATE	1			
12		KU28003AA	ナット NUT	2			

ツールセット
4. TOOL SET



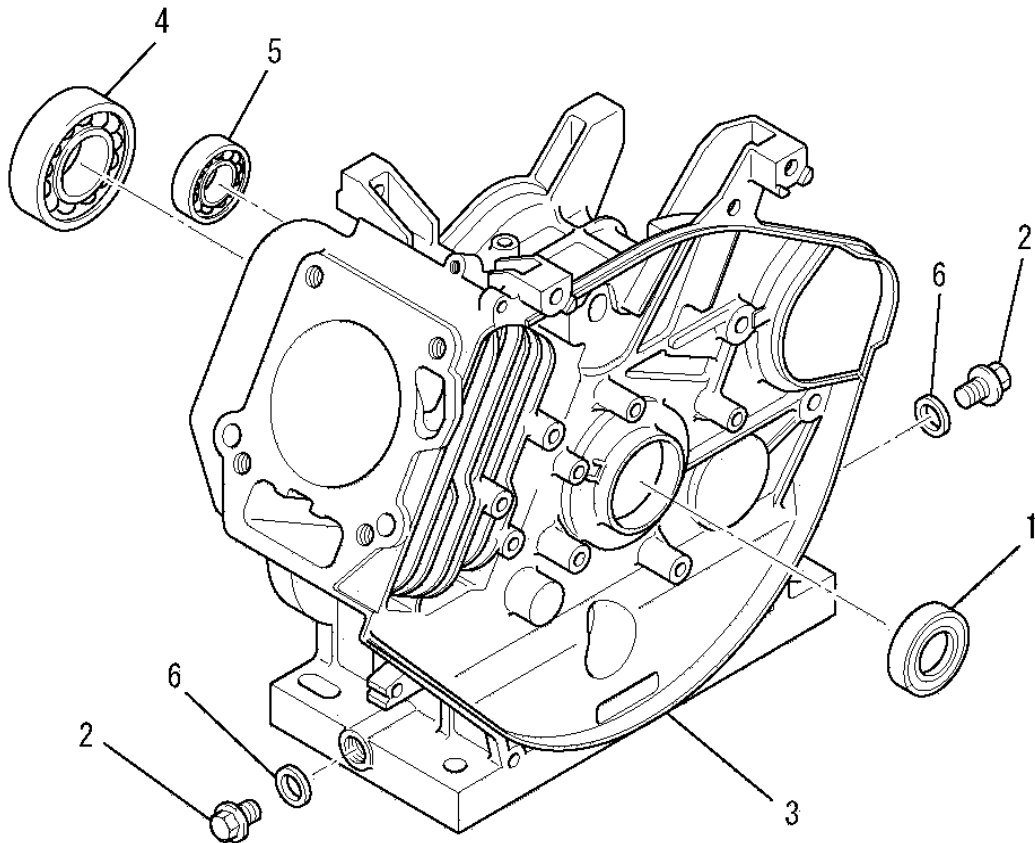
見出番号 No.	改訂番号 R/N	部品番号 Parts No.	部品名称 Parts Name	個数 No. Req'd	互換性 Inte	備考 Remarks	Serial No. (From~To) Serial No. (From~To)
13		KW55086AA	コーションラベル LABEL, CAUTION	1			
14		KW56256AA	コーションラベル LABEL, CAUTION	1			

ガスケットセット
5. GASKET SET



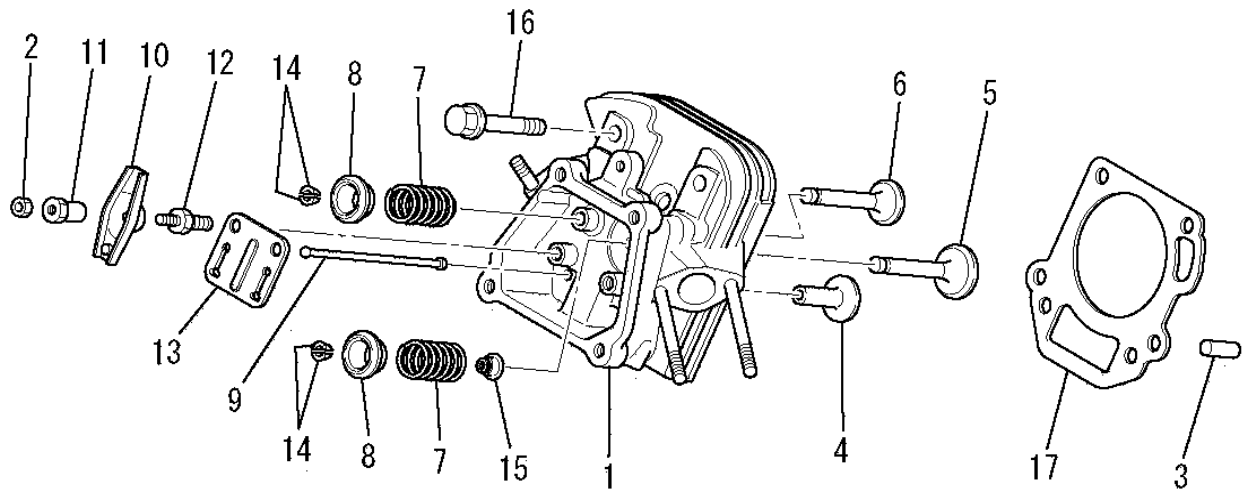
見出番号 No.	改訂番号 R/N	部品番号 Parts No.	部品名称 Parts Name	個数 No. Req'd	互換性 Inte	備考 Remarks	Serial No. (From~To) Serial No. (From~To)
1		KW39058KA	ガスケットセット GASKET SET	1		INCL. NO. 2-8	
2		KW33002AA	ガスケット, ヘッドカバー GASKET, HEAD COVER	1			
3		KC66009AA	ヘッド ガスケット GASKET, HEAD	1			
4		KW31007AA	クランクケース ガスケット GASKET, CRANKCASE	1			
5		KW34001AA	キャブレタ ガスケット GASKET, CARBURETOR	1			
6		KW34005AA	キャブレタ ガスケット GASKET, CARBURETOR	4			
7		KM70056AA	マフラ ガスケット GASKET, MUFFLER	1			
8		KM70057AA	マフラ ガスケット GASKET, MUFFLER	1			

シリンダブロックグループ
(A) CYLINDER BLOCK GROUP



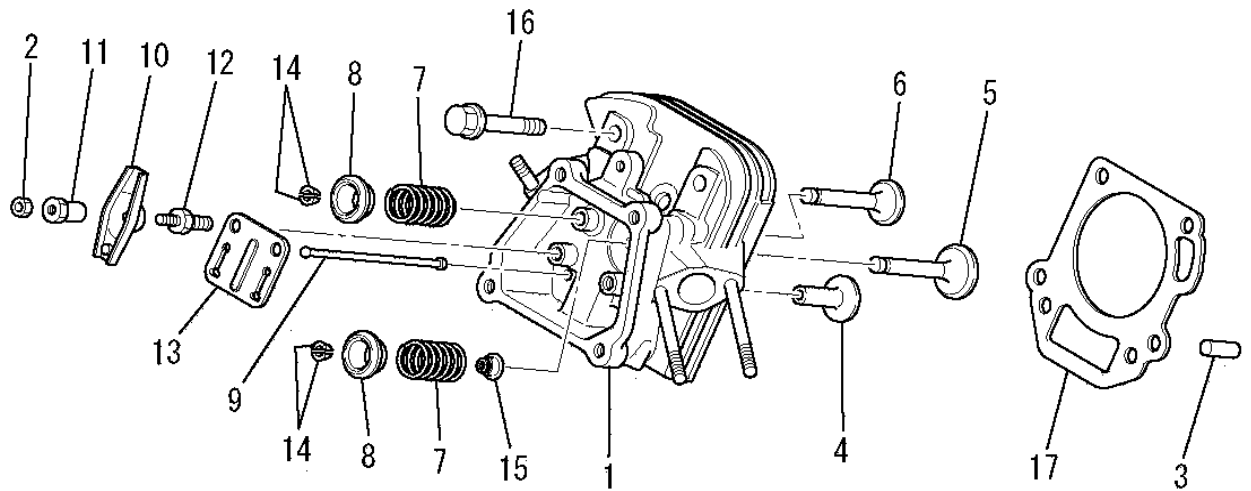
見出番号 No.	改訂番号 R/N	部品番号 Parts No.	部品名称 Parts Name	個数 No. Req'd	互換性 Inte	備考 Remarks	Serial No. (From~To) Serial No. (From~To)
1		FA28011	オイルシール OIL SEAL	1			
2		FN11223	ドレンプラグ PLUG, DRAIN	2			
3		KB46007BA	シリンダブロック CYLINDER BLOCK	1			
4		S111X62X060	ボールベアリング BEARING, BALL	1		#6206	
5		S111X62X030	ボールベアリング BEARING, BALL	1		#6203	
6		ZZ70013A	ガスケット GASKET	2			

シリンダヘッドグループ
(B) CYLINDER HEAD GROUP



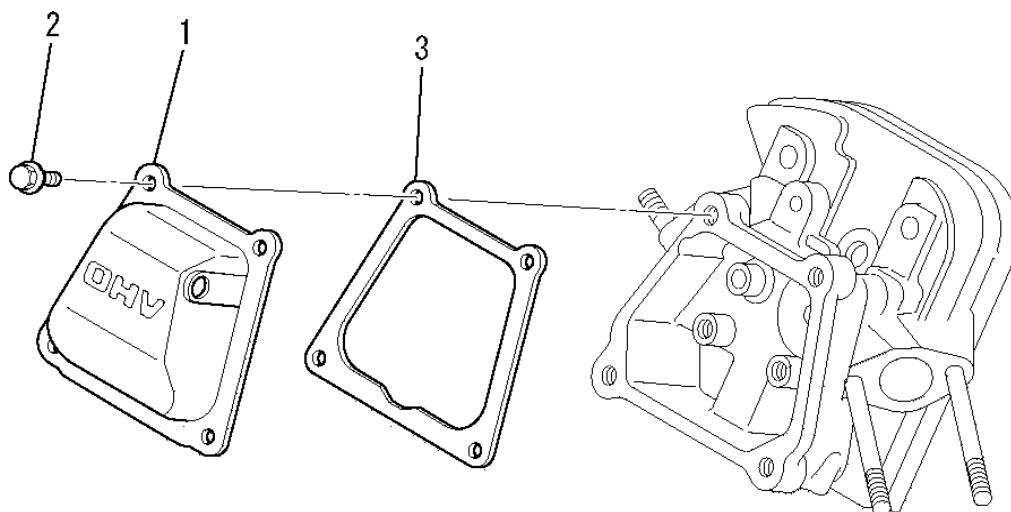
見出番号 No.	改訂番号 R/N	部品番号 Parts No.	部品名称 Parts Name	個数 No. Req'd	互換性 Inte	備考 Remarks	Serial No. (From~To) Serial No. (From~To)
1		KC02029JA	シリンダヘッド アセンブリ CYLINDER HEAD ASSY	1		WITH B155B06X135	
2		KU23009AA	ナット NUT	2			
3		KU44001AA	ダウエルピン PIN, DOWEL	2			
4		KV24003AA	タペット TAPPET	2			
5		KV35005AA	インテイクバルブ VALVE, INTAKE	1			
6		KV45008AA	エキゾーストバルブ VALVE, EXHAUST	1			
7		KV55006AA	バルブスプリング SPRING, VALVE	2			
8		KV65003AA	バルブスプリングリテーナ RETAINER, VALVE SPG	2			
9		KV71004AA	プッシュロッド ROD, PUSH	2			
10		KV72003AA	ロッカアーム ARM, ROCKER	2			
11		KV73002AA	ナット NUT	2			
12		KV74002AA	ボルト BOLT	2			

シリンダヘッドグループ
(B) CYLINDER HEAD GROUP



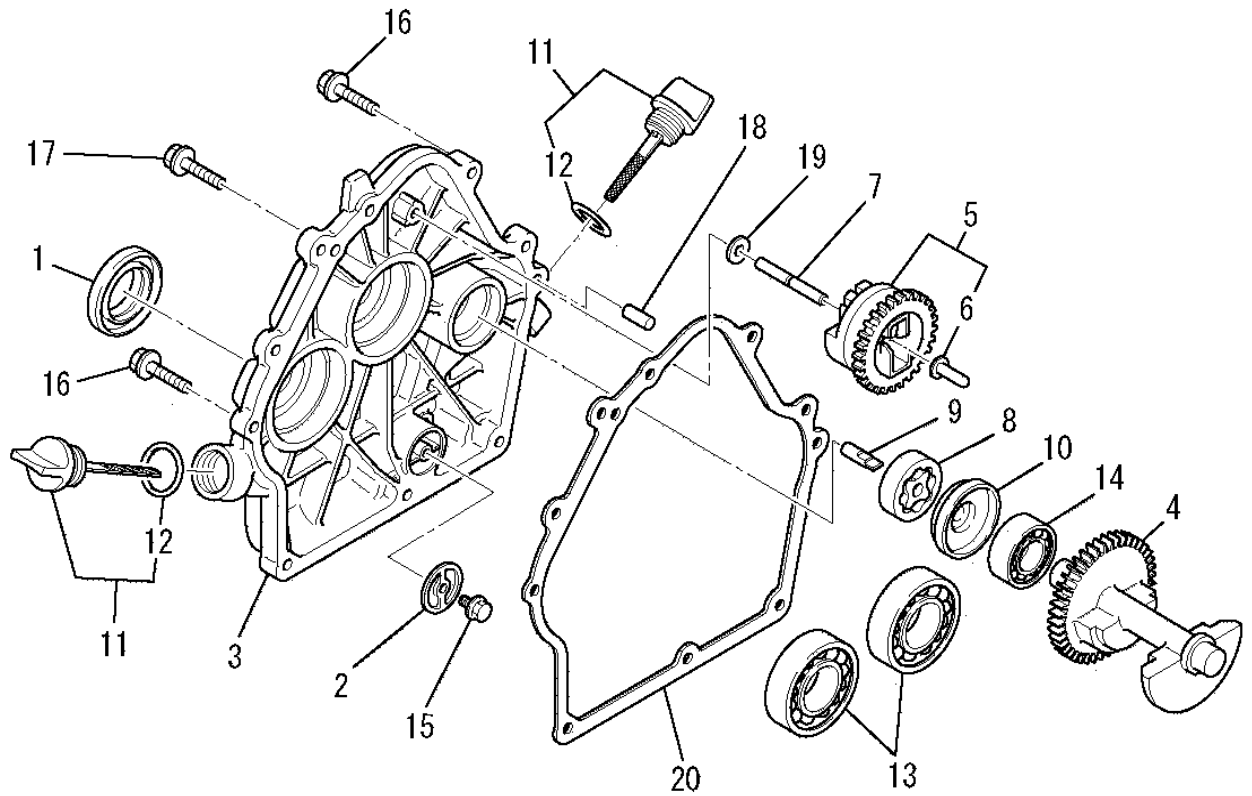
見出番号 No.	改訂番号 R/N	部品番号 Parts No.	部品名称 Parts Name	個数 No. Req'd	互換性 Inte	備考 Remarks	Serial No. (From~To) Serial No. (From~To)
13		KV75006AA	プレート PLATE	1			
14		KV75007AA	コッタ COTTER	4			
15		KW21019AA	バルブステムシール SEAL, VALVE STEM	1			
16		B800B10X065	フランジボルト BOLT, FLANGE	4			
17		KC66009AA	ヘッドガスケット GASKET, HEAD	1			

ヘッドカバーグループ
(C) HEAD COVER GROUP



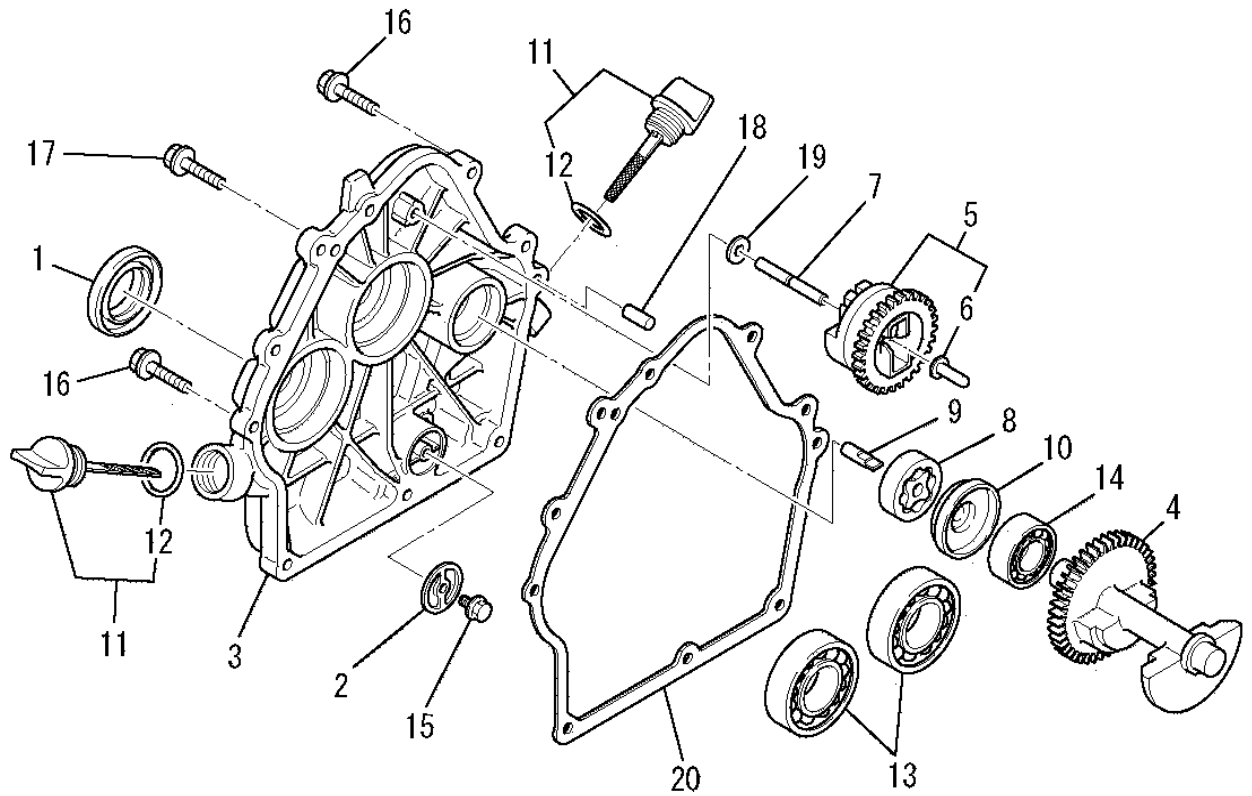
見出番号 No.	改訂番号 R/N	部品番号 Parts No.	部品名称 Parts Name	個数 No. Req'd	互換性 Inte	備考 Remarks	Serial No. (From~To) Serial No. (From~To)
1		KC09017AA	ヘッドカバーアセンブリ COVER, HEAD	1			
2		B805B06X012	フランジボルト BOLT, FLANGE	4			
3		KW33002AA	ガスケット, ヘッドカバー GASKET, HEAD COVER	1			

ケースカバーグループ
(D) CASE COVER GROUP



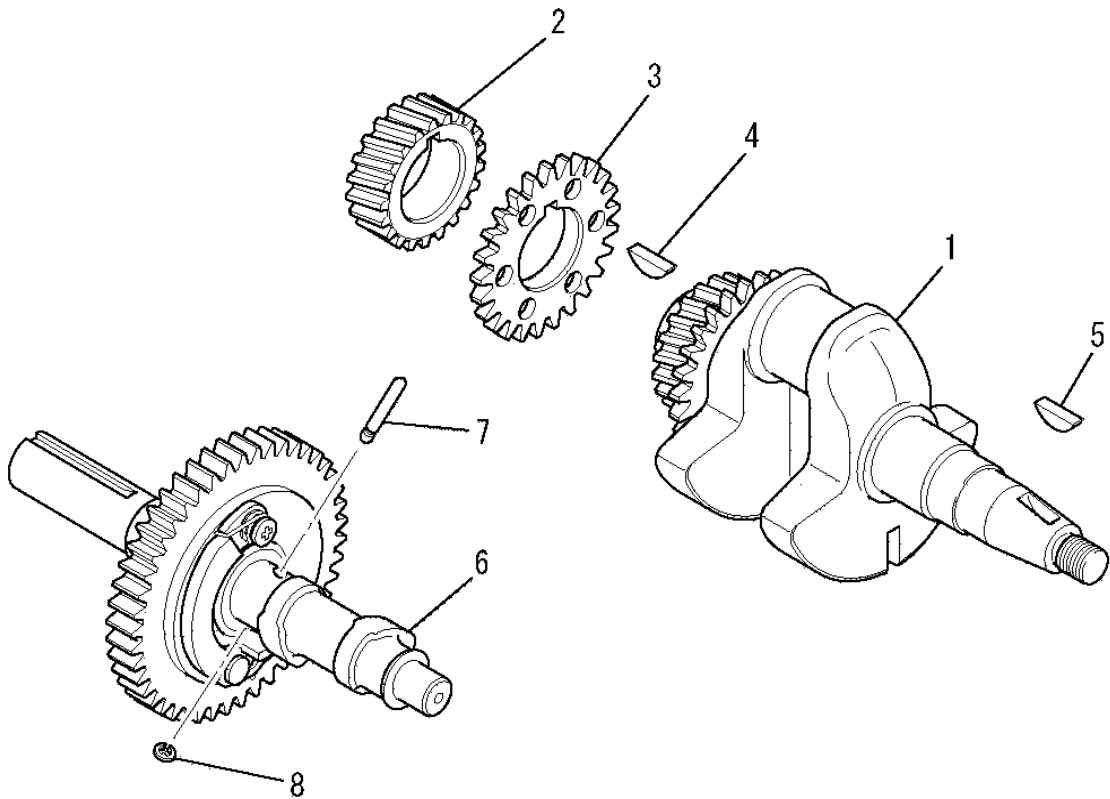
見出番号 No.	改訂番号 R/N	部品番号 Parts No.	部品名称 Parts Name	個数 No. Req'd	互換性 Inte	備考 Remarks	Serial No. (From~To) Serial No. (From~To)
1		FA29008	オイルシール OIL SEAL	1			
2		FA31015	オイルフィルタ FILTER, OIL	1			
3		KB66010AA	クランクケースカバー COVER, CRANKCASE	1			
4		KD51002AA	バランサシャフト SHAFT, BALANCER	1			
5		KG01003BA	ガバナギヤアセンブリ GOVERNOR GEAR ASSY	1		INCL. NO. 6	
6		KG14005AA	ガバナスライダ SLIDER, GOV	1			
7		KG22004AA	ガバナシャフト SHAFT, GOV	1			
8		KL11001AA	オイルポンプ PUMP, OIL	1			
9		KL14009AA	シャフト SHAFT	1			
10		KL14010AA	スペーサ SPACER	1			
11		KL21010EA	オイルゲージ GAUGE, OIL	2		INCL. NO. 12	
12		KW29006AA	オーリング O-RING	2			

ケースカバーグループ
(D) CASE COVER GROUP



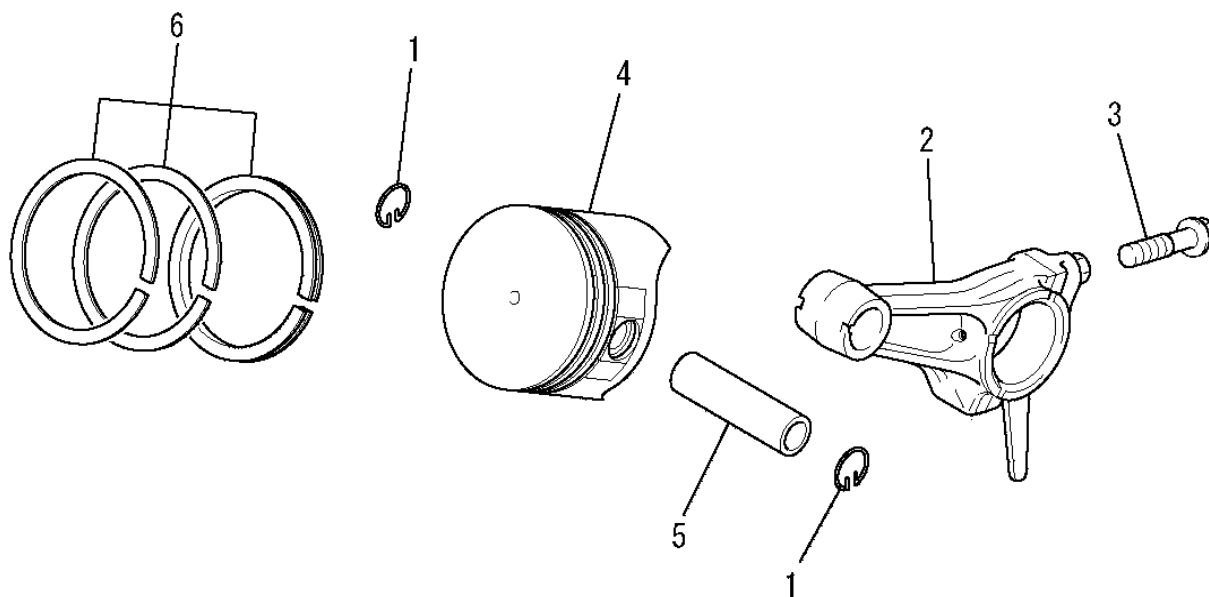
見出番号 No.	改訂番号 R/N	部品番号 Parts No.	部品名称 Parts Name	個数 No. Req'd	互換性 Inte	備考 Remarks	Serial No. (From~To) Serial No. (From~To)
13		S111X62X060	ボールベアリング BEARING, BALL	2		#6206	
14		S111X62X030	ボールベアリング BEARING, BALL	1		#6203	
15		B800A06X008	フランジボルト BOLT, FLANGE	1			
16		B800B08X030	フランジボルト BOLT, FLANGE	8			
17		KU14031AA	フランジボルト BOLT, FLANGE	1			
18		KU44001AA	ダウエルピン PIN, DOWEL	2			
19		W200H06	ワッシャ WASHER	1			
20		KW31007AA	クランクケースガスケット GASKET, CRANKCASE	1			

クランクシャフトグループ
(E) CRANKSHAFT GROUP



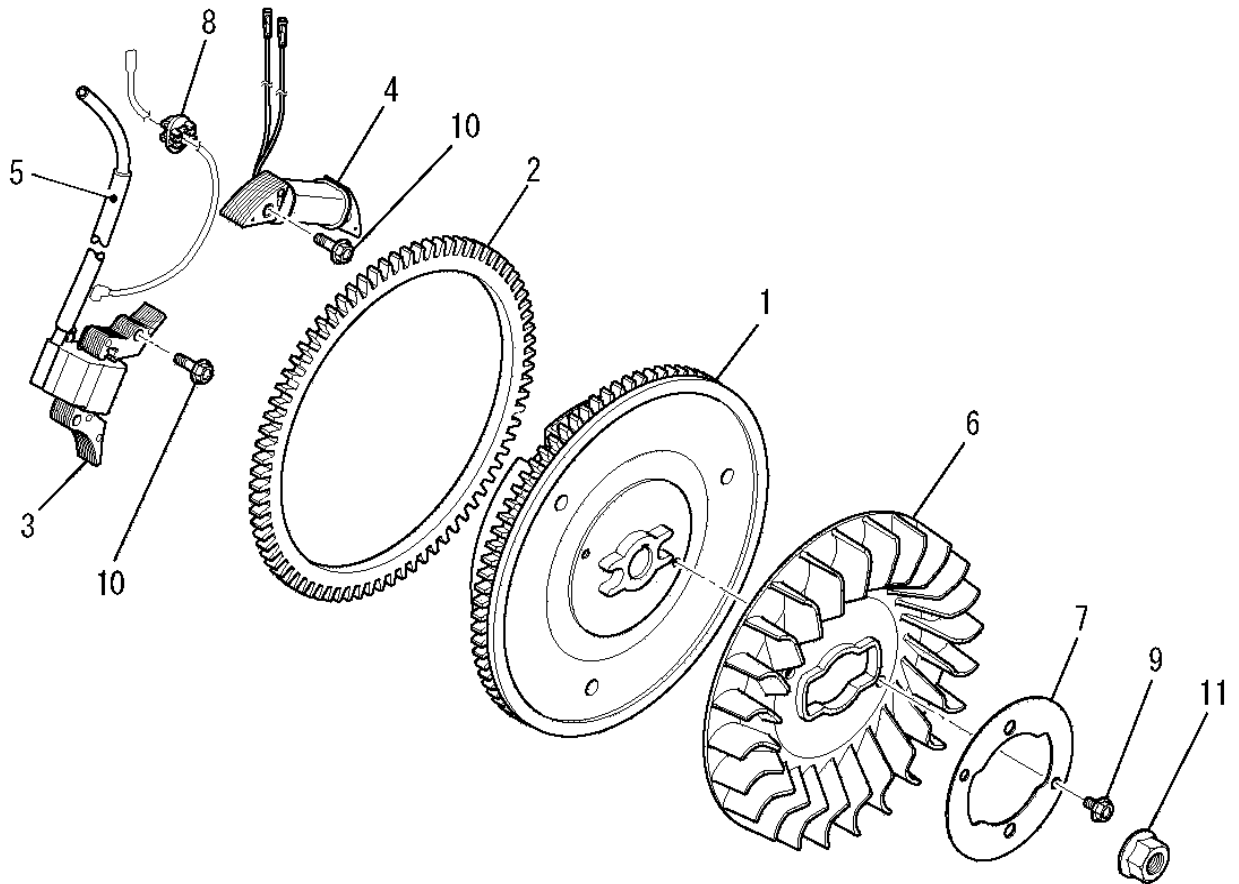
見出番号 No.	改訂番号 R/N	部品番号 Parts No.	部品名称 Parts Name	個数 No. Req'd	互換性 Inte	備考 Remarks	Serial No. (From~To) Serial No. (From~To)
1		KD02083AA	クランクシャフトアセンブリ CRANKSHAFT ASSY	1		INCL. NO. 2-4	
2		KD63016AA	クランクシャフトギヤ GEAR, CRANKSHAFT	1			
3		KD63015AA	バランサギヤ GEAR, BALANCER	1			
4		W430B05X016	キー KEY, WOODRUFF	1			
5		W430B05X016	キー KEY, WOODRUFF	1			
6		KV01163GA	カムシャフトアセンブリ CAMSHAFT ASSY	1		INCL. NO. 7, 8	
7		KV83009CE	ピン PIN	1			
8		S500P03	スナップリング SNAP RING	1			

ピストン&ロッドグループ
(F) PISTON & ROD GROUP



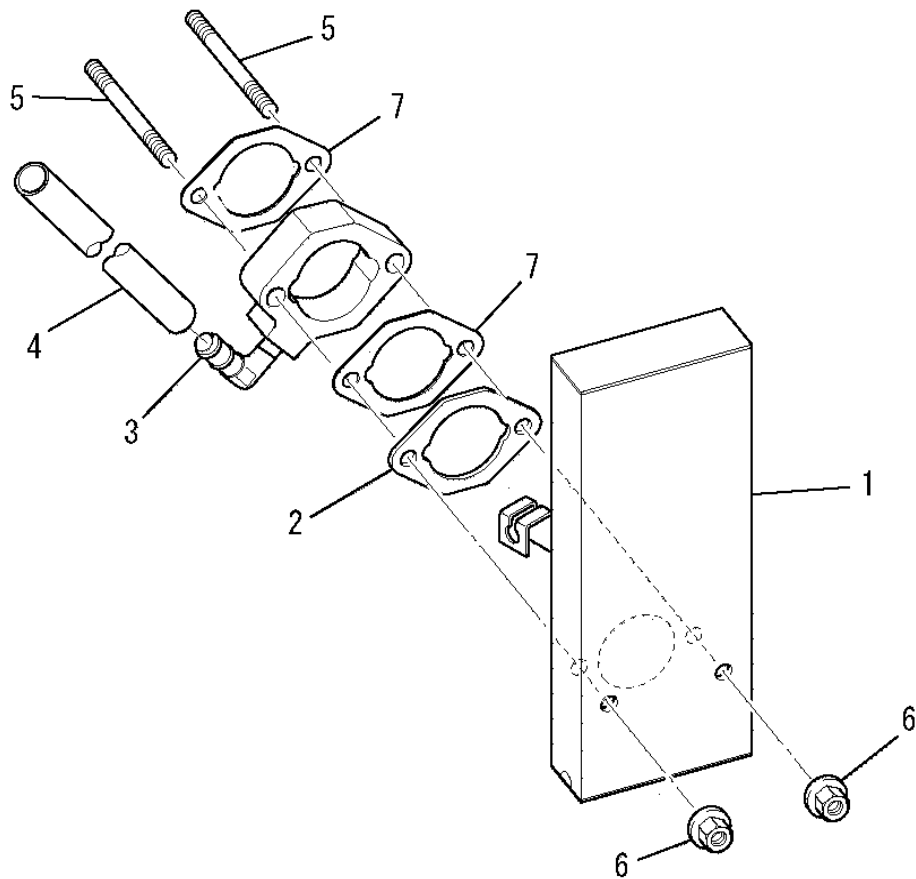
見出番号 No.	改訂番号 R/N	部品番号 Parts No.	部品名称 Parts Name	個数 No. Req'd	互換性 Inte	備考 Remarks	Serial No. (From~To) Serial No. (From~To)
1		BG04486	ピストンピンクリップ CLIP, PISTON PIN	2			
2		KD03011AA	コネクティングロッドアセンブリ CONNECTING ROD ASSY	1		STD INCL. NO. 3	
2	1	KD03011BA	コネクティングロッドアセンブリ CONNECTING ROD ASSY	1		US 0.25 INCL. NO. 3	
2	2	KD03011CA	コネクティングロッドアセンブリ CONNECTING ROD ASSY	1		US 0.50 INCL. NO. 3	
3		KD70001AA	ボルト BOLT	2			
4		KP17008AA	ピストン PISTON	1		STD	
4	1	KP17008BA	ピストン PISTON	1		OS 0.25	
4	2	KP17008CA	ピストン PISTON	1		OS 0.50	
5		KP57002AA	ピストンピン PIN, PISTON	1			
6		KP02010AA	ピストンリングセット PISTON RING SET	1		STD	
6	1	KP02010BA	ピストンリングセット PISTON RING SET	1		OS 0.25	
6	2	KP02010CA	ピストンリングセット PISTON RING SET	1		OS 0.50	

マグネトグループ
(G) MAGNETO GROUP



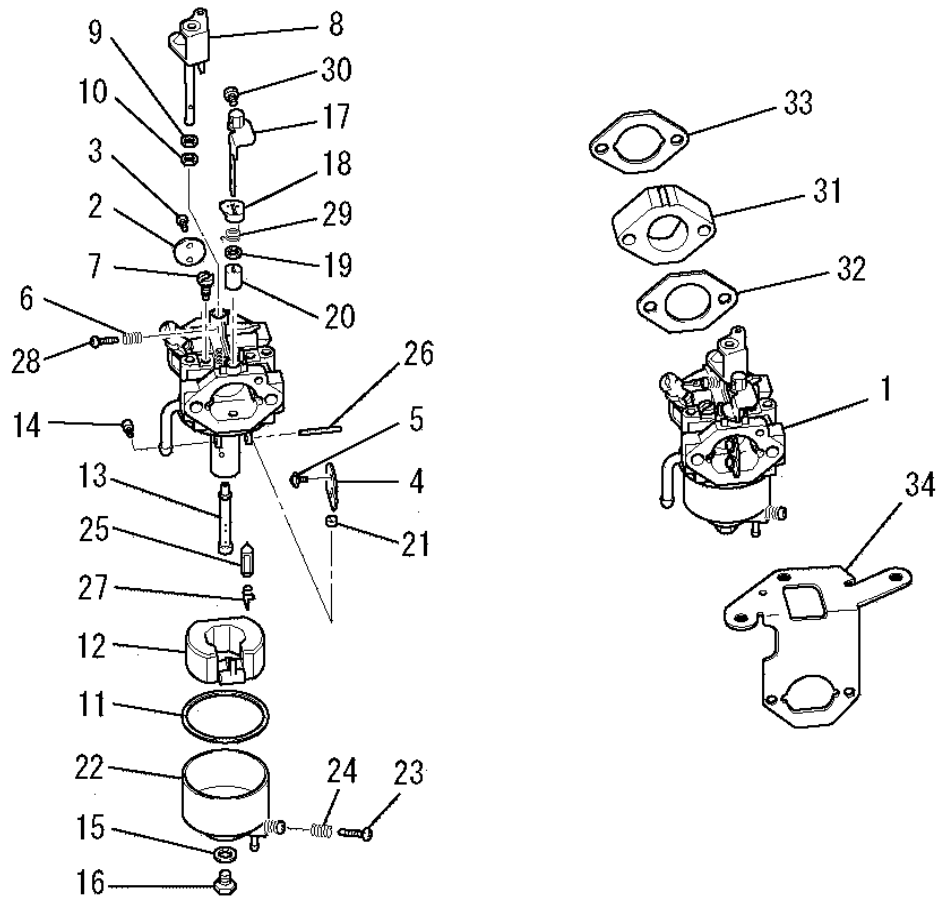
見出番号 No.	改訂番号 R/N	部品番号 Parts No.	部品名称 Parts Name	個数 No. Req'd	互換性 Inte	備考 Remarks	Serial No. (From~To) Serial No. (From~To)
1		KE02124AA	フライホイールギヤ アセンブリ FLYWHEEL	1		INCL. NO. 2	
2		KS90020AA	リングギヤ GEAR, RING	1			
3		KE24010BA	イグニッションコイル COIL, IGNITION	1			
4		KE25002AA	チャージングコイル COIL, CHARGE	1			
5		KE90073AA	チューブ TUBE	1			
6		KE90310AA	ファン FAN	1			
7		KE90311AA	リテーナ RETAINER	1			
8		KU70007AA	クリップ CLIP	1			
9		B800A06X012	フランジボルト BOLT, FLANGE	2			
10		B805B06X030	フランジボルト BOLT, FLANGE	4			
11		FA29015	フランジナット NUT, FLANGE	1			

エアクリナググループ
(H) AIR CLEANER GROUP



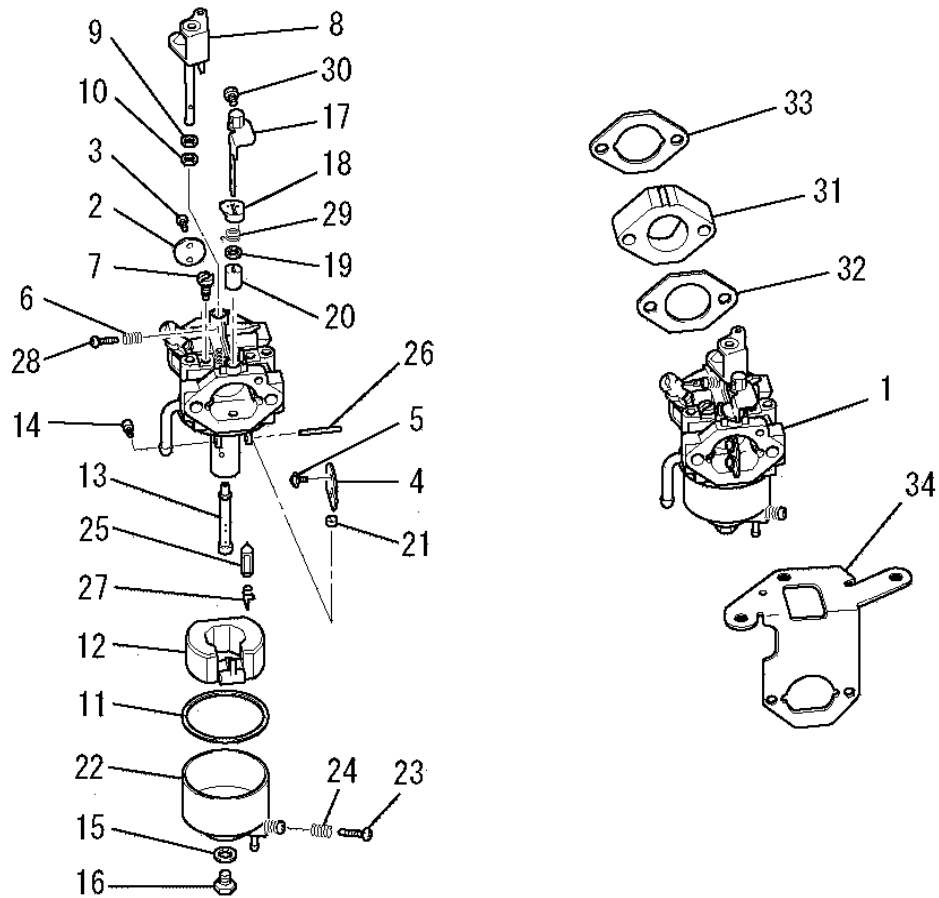
見出番号 No.	改訂番号 R/N	部品番号 Parts No.	部品名称 Parts Name	個数 No. Req'd	互換性 Inte	備考 Remarks	Serial No. (From~To) Serial No. (From~To)
1		KA01085AA	インテイクエルボ ELBOW, INTAKE	1			
2		KA90059AA	スペーサ SPACER	1			
3		KA90090AA	スペーサ SPACER	1			
4		ZZ70002A	ブリーザチューブ TUBE, BREATHER	1			
5		B155B06X135	スタッドボルト BOLT, STUD	2			
6		N801A06	フランジナット NUT, FLANGE	2			
7		KW34005AA	キャブレタガasket GASKET, CARBURETOR	2			

キャブレタグループ
(I) CARBURETOR GROUP



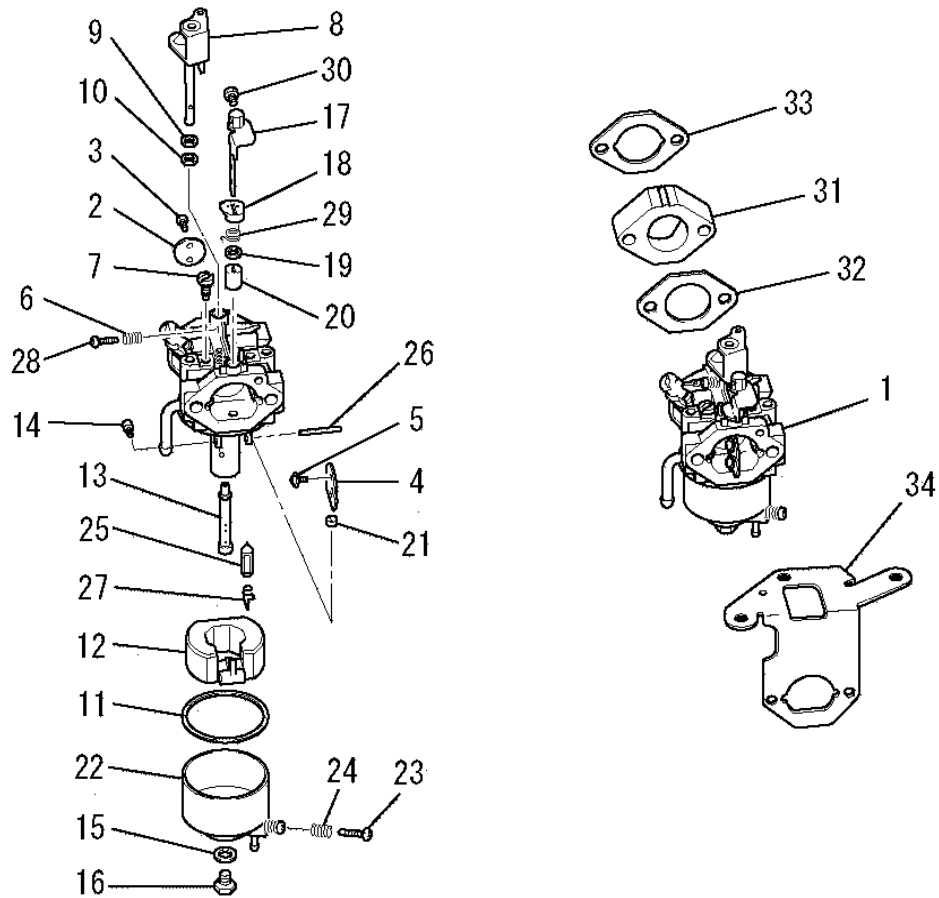
見出番号 No.	改訂番号 R/N	部品番号 Parts No.	部品名称 Parts Name	個数 No. Req'd	互換性 Inte	備考 Remarks	Serial No. (From~To) Serial No. (From~To)
1		KK15014HC	キャブレタ(F) CARBURETOR (F)	1		INCL. NO. 2-31	
2		KK15014HC002	スロットルバルブ VALVE, THROTTLE	1			
3		KK12025AA003	スクリュ SCREW	2			
4		KK15001AA004	チョークバルブ VALVE, CHOKE	1			
5		KK12015AA005	スクリュ SCREW	2			
6		FA27080XX003	スプリング SPRING	2			
7		KK74508AA488	パイロットジェット JET, PILOT	1			
8		KK15008YX011	スロットルシャフト SHAFT, THROTTLE	1			
9		KK13023DB031	パッキング PACKING	1			
10		KK12008AE016	シール SEAL	1			
11		KK15003AE014	パッキング PACKING	1			
12		KK15003AE015	フロート FLOAT	1			

キャブレタグループ
(I) CARBURETOR GROUP



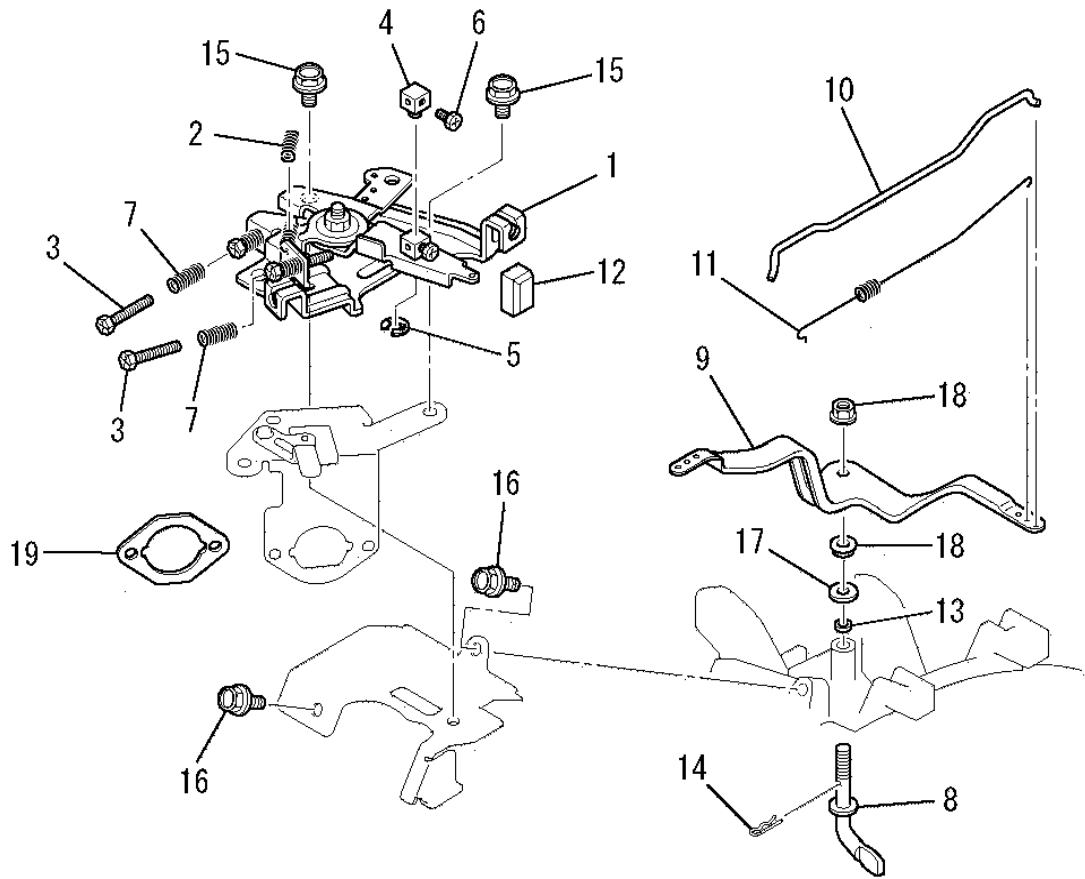
見出番号 No.	改訂番号 R/N	部品番号 Parts No.	部品名称 Parts Name	個数 No. Req'd	互換性 Inte	備考 Remarks	Serial No. (From~To) Serial No. (From~To)
13		KK74524AD058	メインノズル NOZZLE, MAIN	1			
14		KK15014HC017	メインジェット JET, MAIN	1			
15		KK15003AE018	パッキング PACKING	1			
16		KK15003AE019	ボルト BOLT	1			
17		KK15014AA020	チョークレバー LEVER, CHOKE	1			
18		KK12008AE018	リング RING	1			
19		KK12008AE019	シール SEAL	1			
20		KK12008AE020	リング RING	1			
21		KK15003AE024	リング RING	1			
22		KK15003AE025	フロートチャンバ CHAMBER, FLOAT	1		INCL. NO. 24, 25	
23		KK12008AE029	スクリュー SCREW	1			
24		FA27080XX003	スプリング SPRING	1			

キャブレタグループ
(I) CARBURETOR GROUP



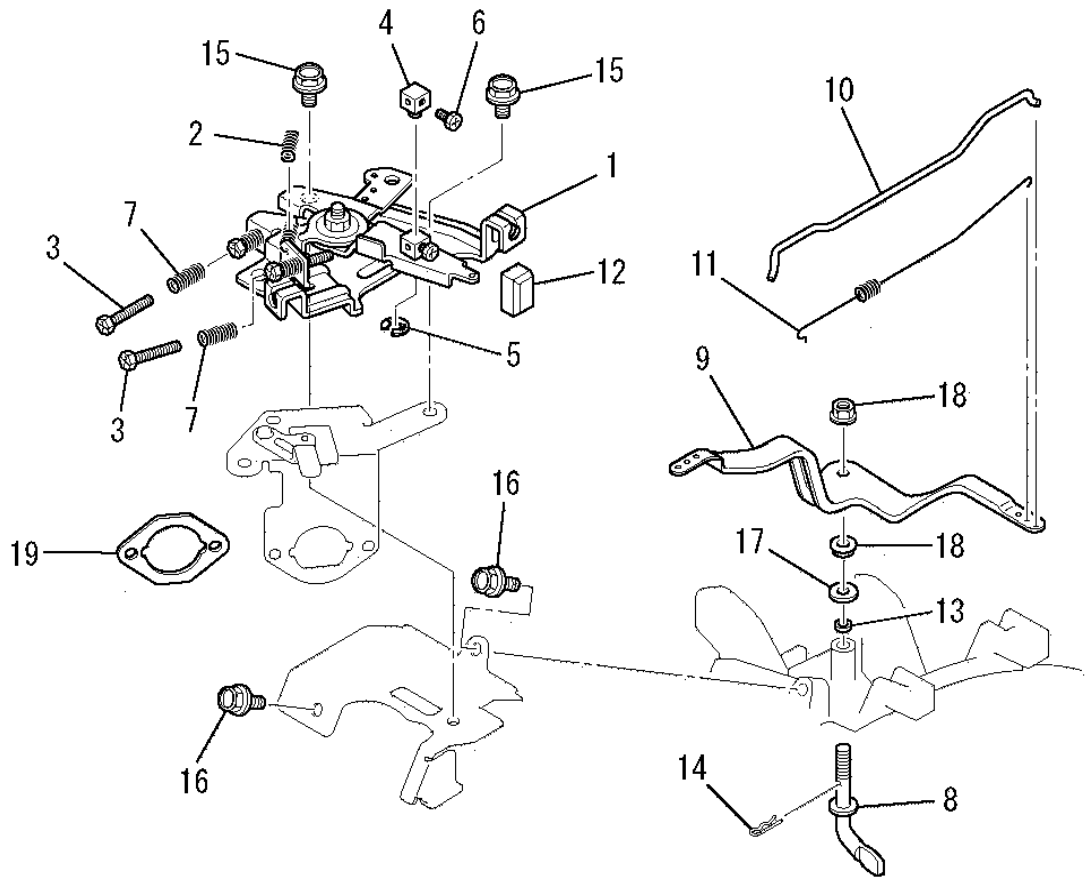
見出番号 No.	改訂番号 R/N	部品番号 Parts No.	部品名称 Parts Name	個数 No. Req'd	互換性 Inte	備考 Remarks	Serial No. (From~To) Serial No. (From~To)
25		KK15003AE026	ニードルバルブ VALVE, NEEDLE	1			
26		KK15001AA016	ピン PIN	1			
27		KK12008AE011	クリップ CLIP	1			
28		KK12008AE009	スクリュー SCREW	1			
29		KK12008AF133	スプリング SPRING	1			
30		KK16005AA033	ボルト BOLT	1			
31		KK33007AA	インシュレータ INSULATOR	1			
32		KW34001AA	キャブレタ ガasket GASKET, CARBURETOR	1			
33		KW34005AA	キャブレタ ガasket GASKET, CARBURETOR	1			
34		KA90094AB	チョークブラケット BRACKET, CHOKE	1			

コントロールパネルグループ
(J) CONTROL PANEL GROUP



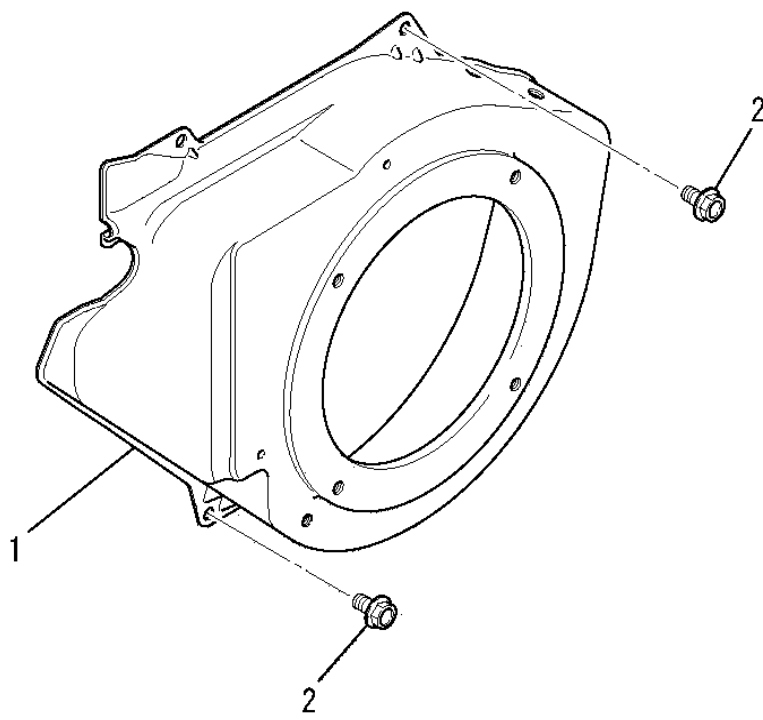
見出番号 No.	改訂番号 R/N	部品番号 Parts No.	部品名称 Parts Name	個数 No. Req'd	互換性 Inte	備考 Remarks	Serial No. (From~To) Serial No. (From~To)
1		KG03022HA	コントロールパネル CONTROL PANEL, CONTROL	1		INCL. NO. 2-7	
2		KG35007BA	リターンスプリング SPRING, RETURN	1			
3		KU14032AA	ボルト BOLT	2			
4		KR30013BA	ストッパ STOPPER	1			
5		S500P04	スナップリング SNAP RING	1			
6		B751A04X008	ボルト BOLT, CRS	1			
7		KU80017AA	スプリング SPRING	2			
8		KG22006AA	ガバナシャフト SHAFT, GOV	1			
9		KG31014AA	ガバナレバー LEVER, GOV	1			
10		KG41011AA	ガバナロッド ROD, GOV	1			
11		KG42009AA	ロッドスプリング SPRING, ROD	1			
12		KG90014AA	キャップ CAP	1			

コントロールパネルグループ
(J) CONTROL PANEL GROUP



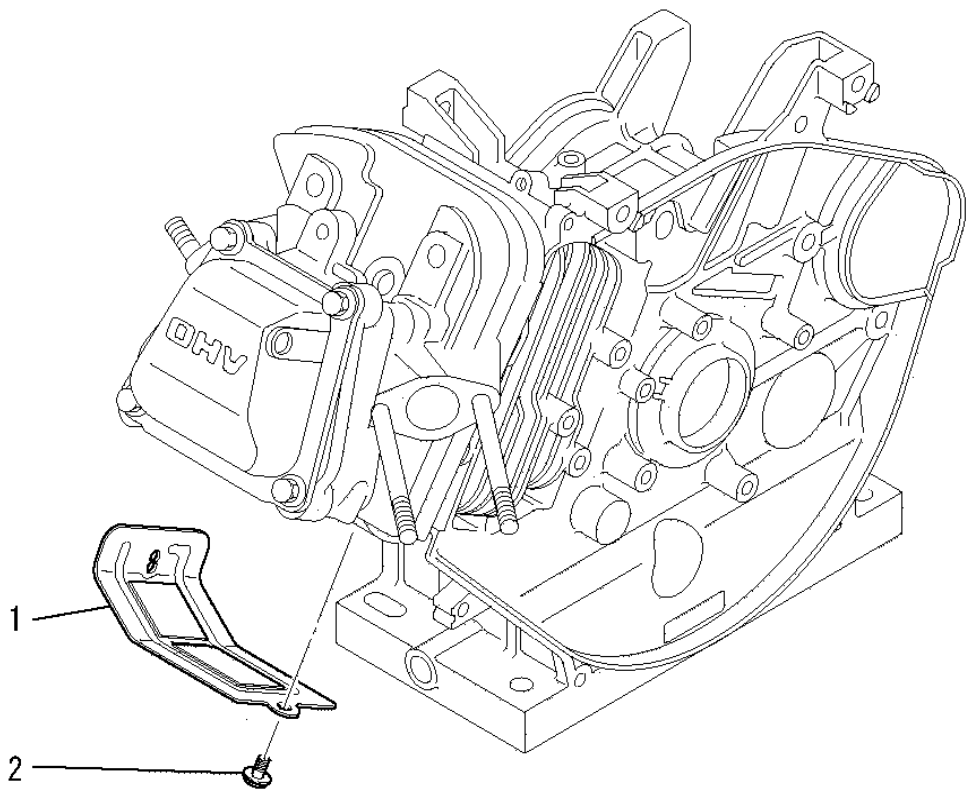
見出番号 No.	改訂番号 R/N	部品番号 Parts No.	部品名称 Parts Name	個数 No. Req'd	互換性 Inte	備考 Remarks	Serial No. (From~To) Serial No. (From~To)
13		KG90016AA	ダストシール SEAL, DUST	1			
14		KU70006AA	クリップ CLIP	1			
15		B800A06X012	フランジボルト BOLT, FLANGE	3			
16		B805B06X012	フランジボルト BOLT, FLANGE	2			
17		KG90015AA	ワッシャ WASHER	1			
18		KU24002AA	ナット NUT	2			
19		KW34005AA	キャブレタガasket GASKET, CARBURETOR	1			

ファンカバーグループ
 (K) FAN COVER GROUP



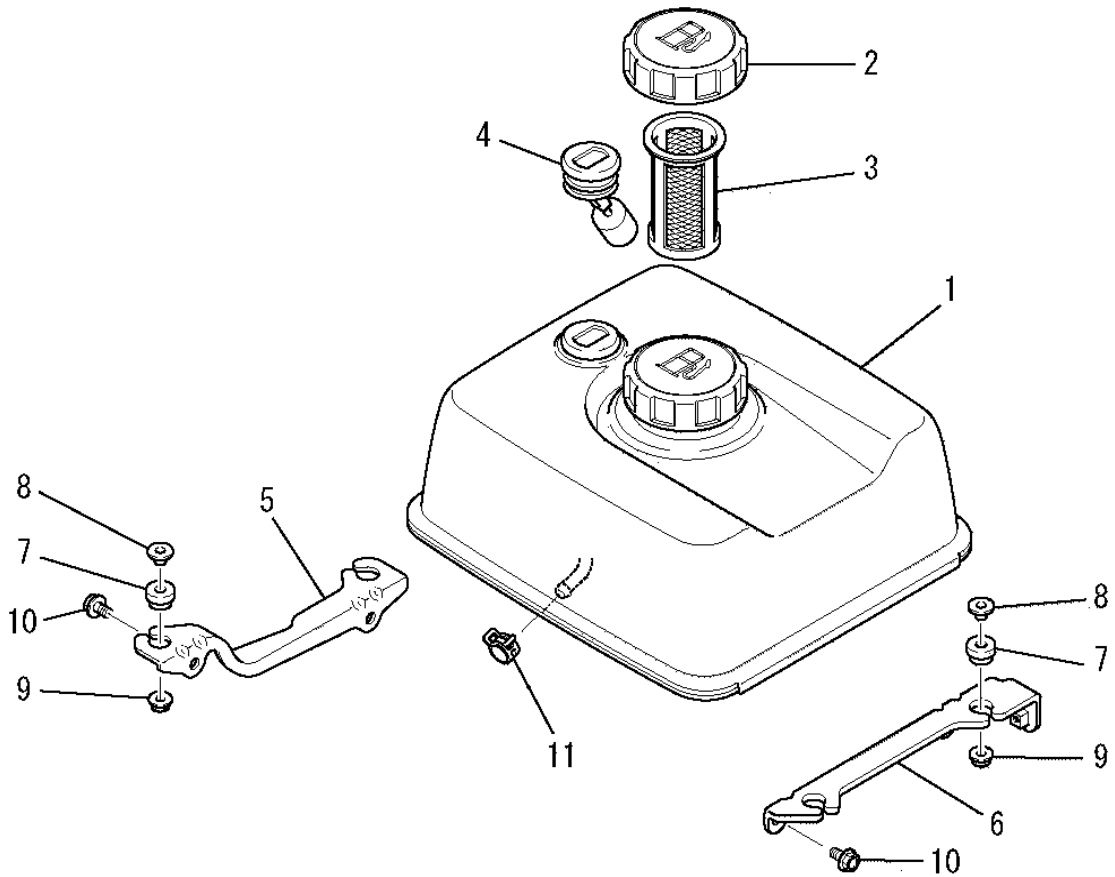
見出番号 No.	改訂番号 R/N	部品番号 Parts No.	部品名称 Parts Name	個数 No. Req'd	互換性 Inte	備考 Remarks	Serial No. (From~To) Serial No. (From~To)
1		KH28018HD	ファンカバー COVER, FAN	1			
2		B805B06X012	フランジボルト BOLT, FLANGE	4			

シリンダカバーグループ
 (L) CYLINDER COVER GROUP



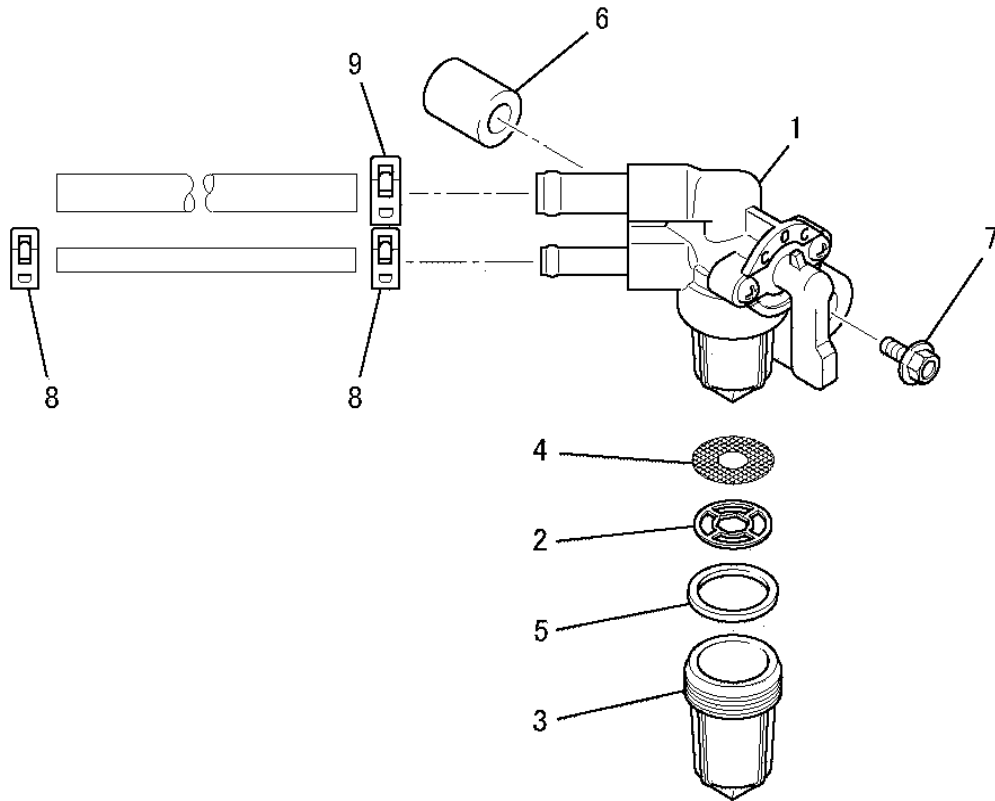
見出番号 No.	改訂番号 R/N	部品番号 Parts No.	部品名称 Parts Name	個数 No. Req'd	互換性 Inte	備考 Remarks	Serial No. (From~To) Serial No. (From~To)
1		KH40122AA	シリンダカバー COVER, CYLINDER	1			
2		B805B06X012	フランジボルト BOLT, FLANGE	2			

タンクグループ
(M) TANK GROUP



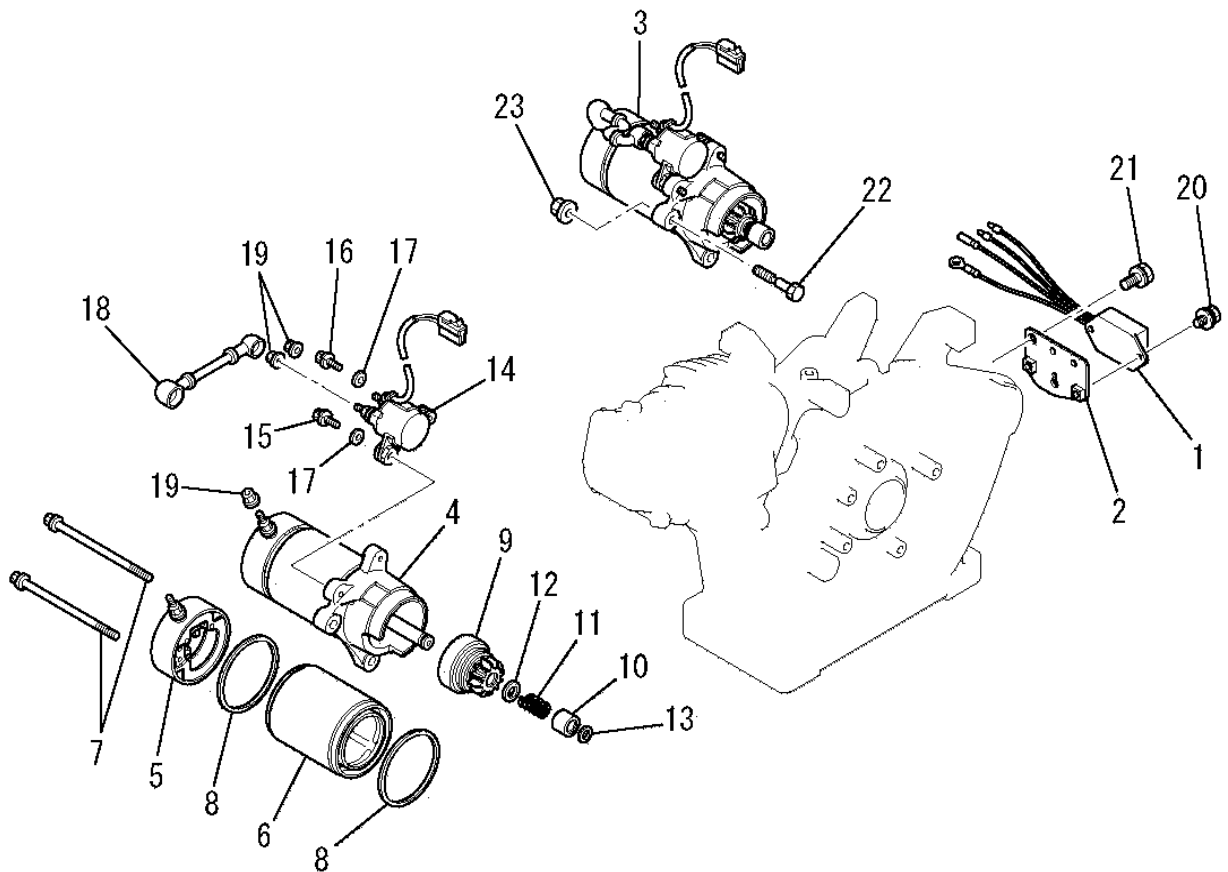
見出番号 No.	改訂番号 R/N	部品番号 Parts No.	部品名称 Parts Name	個数 No. Req'd	互換性 Inte	備考 Remarks	Serial No. (From~To) Serial No. (From~To)
1		KF04051CD	フューエルタンク アセンブリ FUEL TANK ASSY	1		INCL. NO. 2-4	
2		KF05010CA	タンクキャップ アセンブリ TANK CAP ASSY	1			
3		KF40003AA	フューエルフィルタ FILTER, FUEL	1			
4		KF90080DA	オイルゲージ GAUGE, OIL	1			
5		KF59008AA	タンクブラケット BRACKET, TANK	1			
6		KF59009AA	タンクブラケット BRACKET, TANK	1			
7		KU50018AA	ブッシュ BUSH	4			
8		KU50019AA	スペーサ SPACER	4			
9		N801A06	フランジナット NUT, FLANGE	4			
10		B805B06X016	フランジボルト BOLT, FLANGE	4			
11		FR67419	クリップ CLIP	1			

コックグループ
(N) COCK GROUP



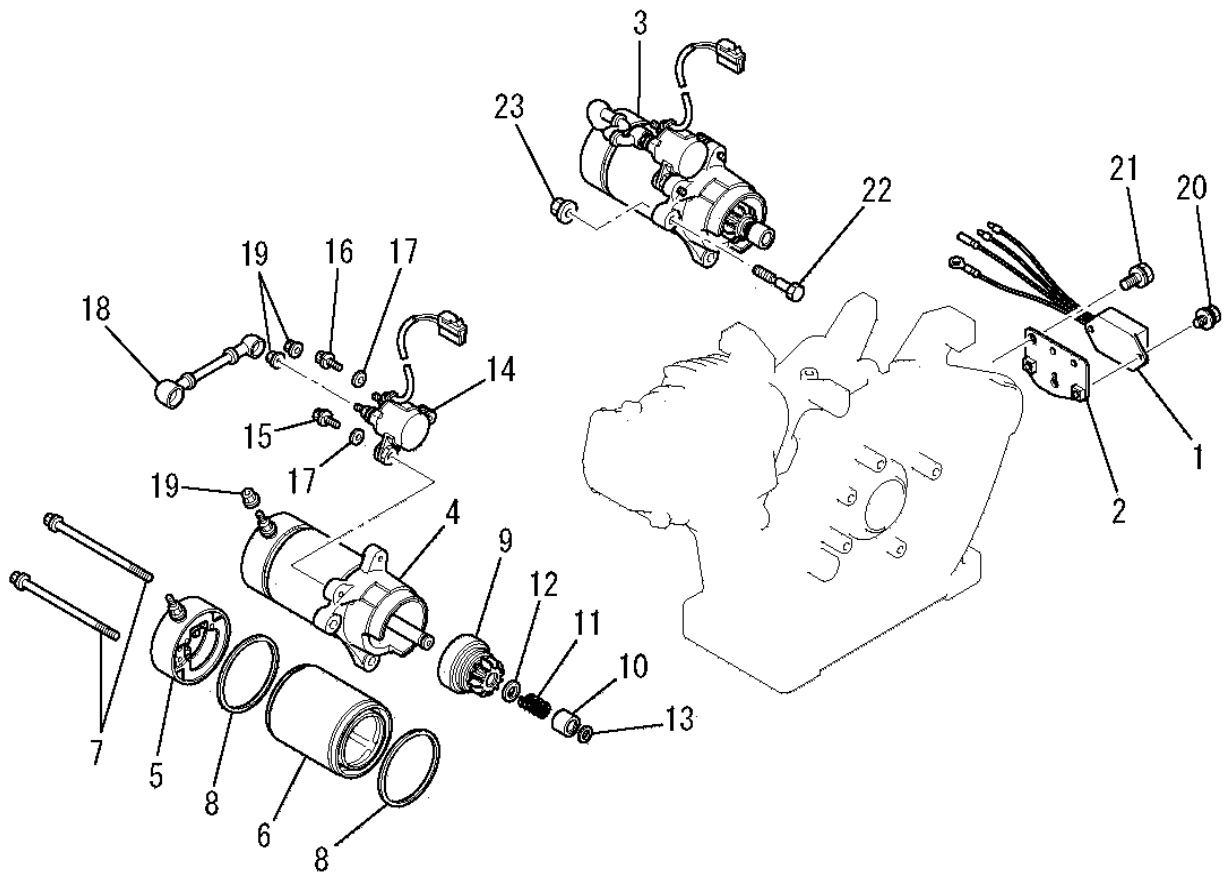
見出番号 No.	改訂番号 R/N	部品番号 Parts No.	部品名称 Parts Name	個数 No. Req'd	互換性 Inte	備考 Remarks	Serial No. (From~To) Serial No. (From~To)
1		KF31036AA	フューエルコック COCK, FUEL	1		INCL. NO. 2-5	
2		KF31035AA012	パッキング PACKING	1			
3		KF31036AA106	カップ CUP	1			
4		KF31035AA003	フューエルフィルタ FILTER, FUEL	1			
5		KF31035AA102	パッキング PACKING	1			
6		KF90105AA	スペーサ SPACER	1			
7		B800A06X025	フランジボルト BOLT, FLANGE	1			
8		FR53226	クリップ CLIP	2			
9		FR67419	クリップ CLIP	1			

セルグループ
(Q) CELL GROUP



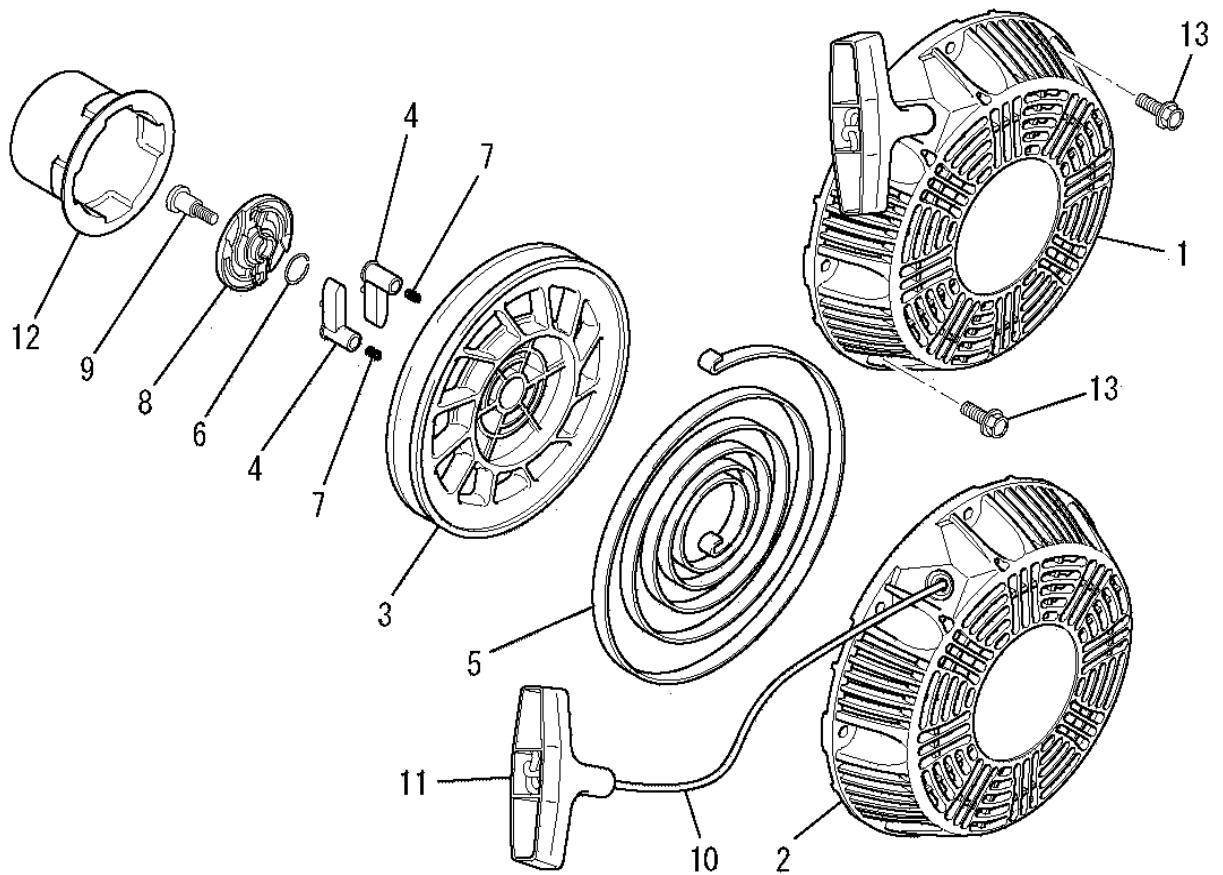
見出番号 No.	改訂番号 R/N	部品番号 Parts No.	部品名称 Parts Name	個数 No. Req'd	互換性 Inte	備考 Remarks	Serial No. (From~To) Serial No. (From~To)
1		KE60001AA	レクチファイヤ RECTIFIER	1			
2		KE70011BA	ブラケット BRACKET	1			
3		KS11016AA	スターティングモータ MOTOR, STARTING	1		INCL. NO. 4-19	
4		KS11001AA102	スターティングモータ MOTOR, STARTING	1		INCL. NO. 5-8	
5		KS11001AA104	ブラケット BRACKET	1			
6		KS11001AA105	スタータケース CASE, STARTER	1			
7		KS11001AA106	ボルト BOLT	2			
8		KS11001AA107	リング RING	2			
9		KS11001AA003	ギヤ GEAR	1			
10		KS11001AA108	ストッパ STOPPER	1			
11		KS11001AA109	リターンสปリング SPRING, RETURN	1			
12		KS11001AA110	ワッシャ WASHER	1			

セルグループ
(Q) CELL GROUP



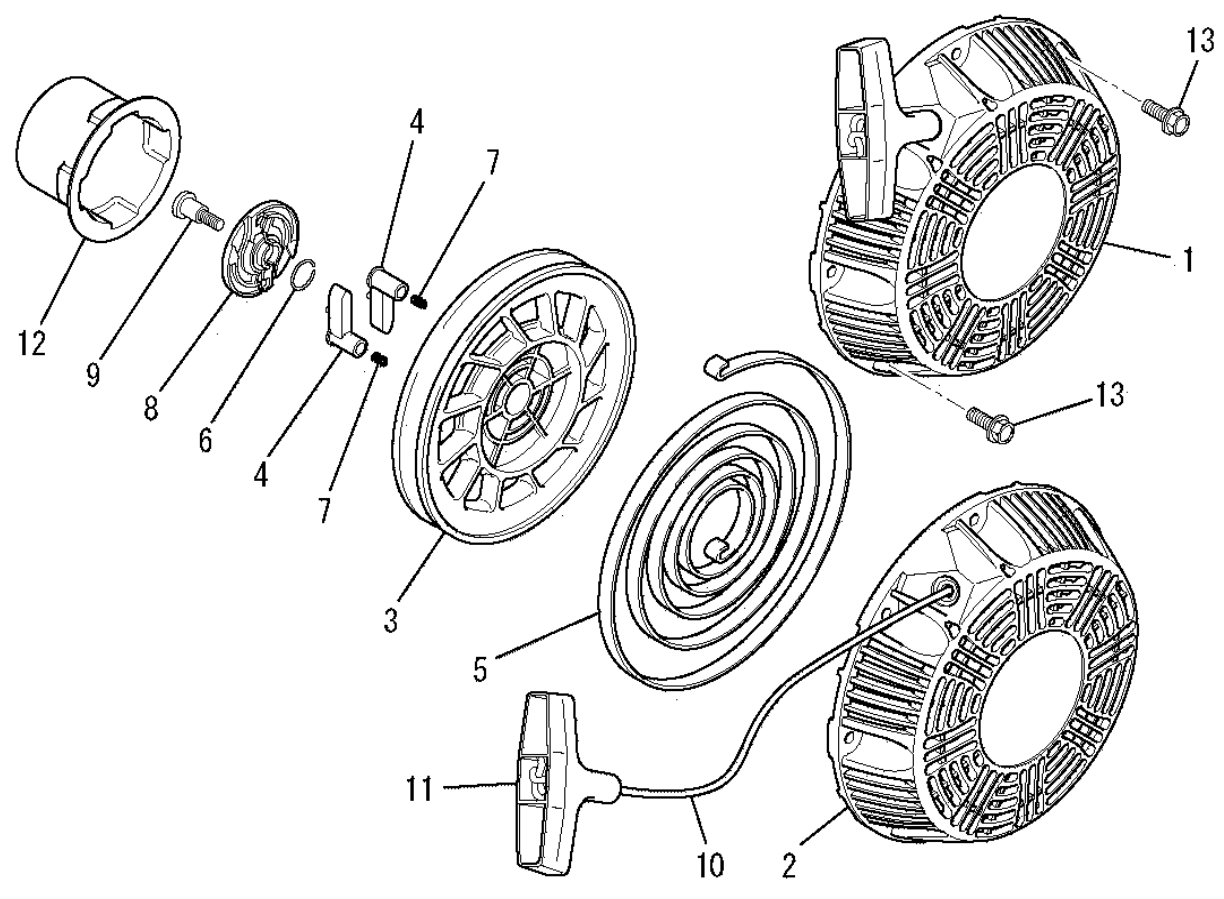
見出番号 No.	改訂番号 R/N	部品番号 Parts No.	部品名称 Parts Name	個数 No. Req'd	互換性 Inte	備考 Remarks	Serial No. (From~To) Serial No. (From~To)
13		KS11001AA111	リング RING	1			
14		KS11001AA112	スイッチ SWITCH	1			
15		KS11001AA113	ボルト BOLT & WASHER	1			
16		KS11001AA019	ボルト BOLT	1			
17		KS11001AA114	ワッシャ WASHER	2			
18		KS11001AA115	リードワイヤ WIRE, LEAD	1			
19		KS11001AA116	フランジナット NUT, FLANGE	3			
20		B070A05X010	ボルト BOLT & WASHER	2			
21		B800A08X016	フランジボルト BOLT, FLANGE	1			
22		FA28198	リーマボルト BOLT, REAMER	2			
23		N801A08	フランジナット NUT, FLANGE	2			

リコイルスタータグループ
(R) RECOIL STARTER GROUP



見出番号 No.	改訂番号 R/N	部品番号 Parts No.	部品名称 Parts Name	個数 No. Req'd	互換性 Inte	備考 Remarks	Serial No. (From~To) Serial No. (From~To)
1		KS02038AD	リコイルスタータ アセンブリ RECOIL STARTER ASSY	1		INCL. NO. 2-12	
2		KS20170AA001	スタータケース CASE, STARTER	1			
3		KS20170AA002	リール REEL	1			
4		KS20020AD003	ラチェット RATCHET	2			
5		KS20169AA004	スプリング SPRING	1			
6		KS20020AD006	フリクションスプリング SPRING, FRICTION	1			
7		KS20020AD007	リターンスプリング SPRING, RETURN	2			
8		KS20170AA007	ガイド GUIDE	1			
9		KS20169AA008	スクリュー SCREW	1			
10		KS20169AA010	ロープ ROPE, STARTER	1			
11		FA28181XX018	スタータノブ KNOB, STARTER	1			
12		KS30033AA	スタータプーリー PULLEY, STARTER	1			

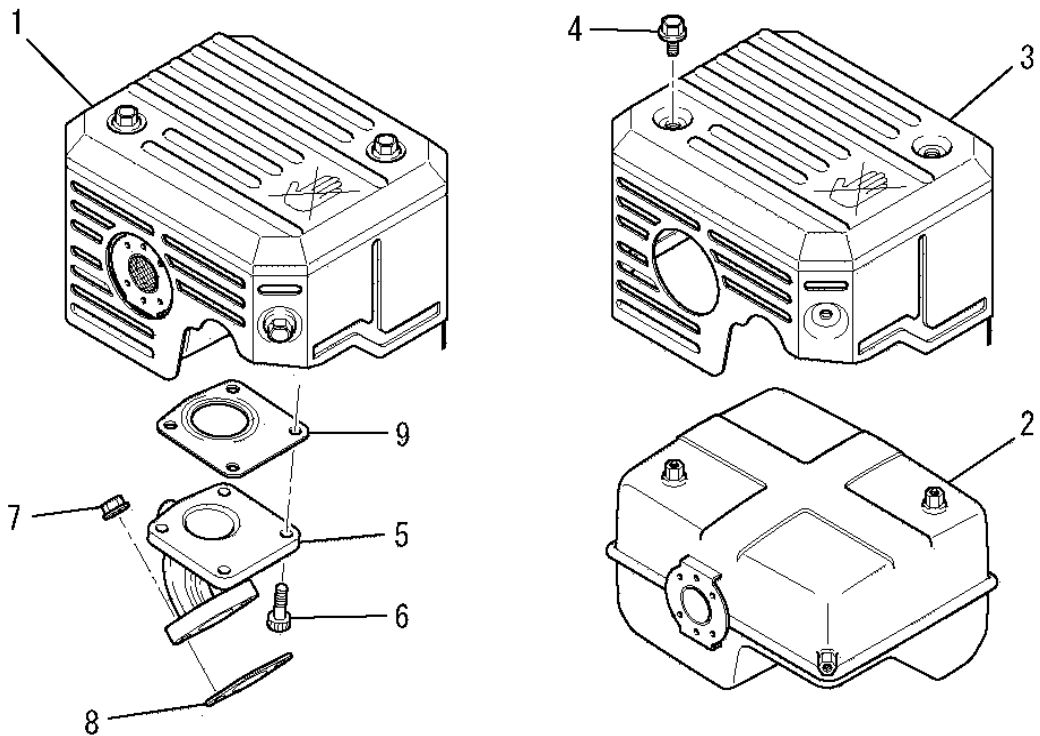
リコイルスタータグループ
 (R) RECOIL STARTER GROUP



見出番号 No.	改訂番号 R/N	部品番号 Parts No.	部品名称 Parts Name	個数 No. Req'd	互換性 Inte	備考 Remarks	Serial No. (From~To) Serial No. (From~To)
-------------	-------------	-------------------	--------------------	-----------------	-------------	---------------	--

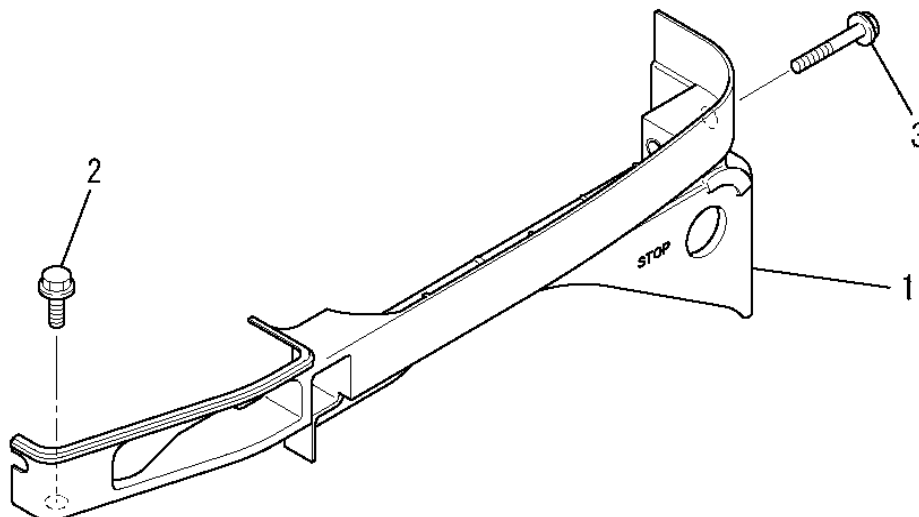
13		B800A06X016K	フランジボルト BOLT, FLANGE	4			
----	--	--------------	-------------------------	---	--	--	--

マフラーグループ
(S) MUFFLER GROUP



見出番号 No.	改訂番号 R/N	部品番号 Parts No.	部品名称 Parts Name	個数 No. Req'd	互換性 Inte	備考 Remarks	Serial No. (From~To) Serial No. (From~To)
1		KM02171AA	マフラーアセンブリ MUFFLER ASSY	1		INCL. NO. 2-4	
2		KM15104AA	マフラー MUFFLER	1			
3		KM25082AA	マフラーカバー COVER, MUFFLER	1			
4		B800A06X008K	フランジボルト BOLT, FLANGE	4			
5		KM30019BA	エキゾーストパイプ PIPE, EXHAUST	1			
6		B121C06X016	ボルト BOLT, SCH	4			
7		ZZ70028C	ユニカルスプリングナット NUT, CONICAL SPG	2			
8		KM70056AA	マフラーガスケット GASKET, MUFFLER	1			
9		KM70057AA	マフラーガスケット GASKET, MUFFLER	1			

カバーグループ
(X) COVER GROUP



見出番号 No.	改訂番号 R/N	部品番号 Parts No.	部品名称 Parts Name	個数 No. Req'd	互換性 Inte	備考 Remarks	Serial No. (From~To) Serial No. (From~To)
1		KR04006KA	フロントカバー COVER, FRONT	1			
2		B800A06X016	フランジボルト BOLT, FLANGE	1			
3		B800A06X030	フランジボルト BOLT, FLANGE	1			