

csg 05/02

Bild Nr.	Anz.	Teilenummer	Beschreibung	Gültigkeit ab	Gültigkeit bis	Hinweis	Nachricht
1	1	YN6255100	Schraube				
2	1	3916008R	Scheibe				
3	1	68320032	Motorhaube			Yanmar L100; Yanmar L100 A/E; Azzurro; Light blue	
4	1	68320085R	Markierung			Su richiesta; Upon request	
5	1	68320055	Platte			Grigio; Grey	
6	1	3906016R	Schraube				
7	1	3806035R	Schraube				
8	1	K4301960	Reifen				
9	1	YF0752159	Silentblock				
10	1	F1292201	Halter				
11	1	3806065	Schraube				
15	1	F1292197	Einsatz				
16	1	3914010R	Mutter				
20	1	320000028R	Mutter				
23	1	68320023R	Haube			Azzurro; Light blue	
24	1	3806067R	Schraube				
25	1	YN0400530	Buchse				
26	1	68330032BR	Halter			15LD315; 15LD350; Grigio; Grey	
28	1	3914006R	Mutter				
29	1	N6218600	Schraube				
30	1	F0752170	Gummi				
31	1	68320053	Platte			6LD; MC71; Grigio; Grey	
32	1	3914006R	Mutter				
33	1	YN4365400	Scheibe				
34	1	K4804570	Kabel				
35	1	YN5901000	Klemme				
36	1	F1362610	Elektrische anlage				
37	1	F1292170	Reifen				
38	1	68330019	Markierung			Su richiesta; Upon request; SX; LEFT	
39	1	68330018	Markierung			Su richiesta; Upon request; DX; RIGHT	
40	1	68330115R	Batterie				
41	1	68320056C	Batteriefach			Grigio; Grey	
42	1	F1292601	Platte				
43	1	N6233000	Schraube				
44	1	YN4361900	Scheibe				
45	1	N2540020	Schalter				
46	1	N2552370	Steckdose				
47	1	N2552250	Warnlicht				

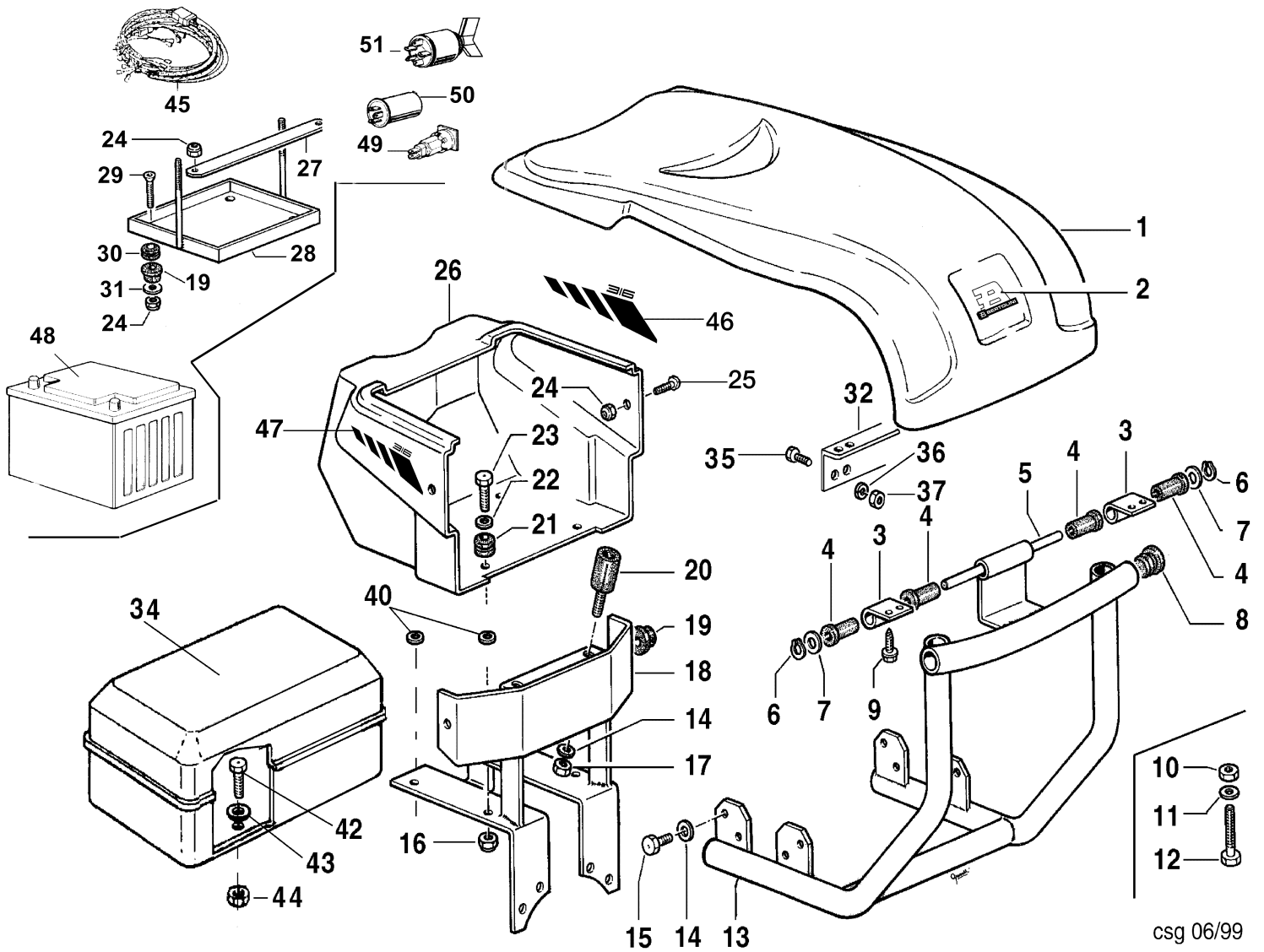


Bild Nr.	Anz.	Teilenummer	Beschreibung	Gültigkeit ab	Gültigkeit bis	Hinweis	Nachricht
1	1	68320021	Motorhaube			IM359; 15LD400; 15LD440; IM359 AE; 15LD400 AE; 15LD440 AE; Honda GX340; Azzurro; Light blue	
2	1	68320085R	Markierung			Su richiesta; Upon request	
3	1	F1292105	<b>Aufhängung</b>				
4	1	YN0400700	Buchse				
5	1	F1292106	Bolzen				
6	1	YN0102900	Ring				
7	1	3916010R	Scheibe				
8	1	N5267400	Stopfen				
9	1	N6243654	Schraube				
10	1	3914010R	Mutter				
10	1	006000091R	Mutter				
11	1	3916008R	Scheibe				
11	1	YN4376400	Scheibe				
12	1	N6294400	Schraube				
12	1	N6354300	Schraube				
12	1	3806067R	Schraube				
12	1	YN6335900	Schraube			15LD400; 15LD400 AE; 15LD440; 15LD440 AE	
13	1	68320076	Halter			IM359; IM359 AE	
13	1	68320063	Halter			15LD400; 15LD400 AE; 15LD440; 15LD440 AE; Grigio; Grey	
13	1	68320066	Halter			Honda GX340; Grigio; Grey	
14	1	YN4365400	Scheibe				
15	1	3806063	Schraube			IM359; IM359 AE; Honda GX340	
15	1	3806065	Schraube				
16	1	3914010R	Mutter				
17	1	320000028R	Mutter				
18	1	68330032BR	Halter			15LD315; 15LD350; Grigio; Grey	
18	1	68330038B	Halter			15LD400; 15LD400 AE; 15LD440; 15LD440 AE; Honda GX340; Grigio; Grey	
19	1	F0752170	Gummi				
20	1	YF0752159	Silentblock				
21	1	YN0400530	Buchse				
22	1	3916008R	Scheibe				
23	1	3806074R	Schraube				
23	1	3806067R	Schraube				
24	1	3914006R	Mutter				
25	1	N6218600	Schraube				
26	1	68320023R	Haube			Azzurro; Light blue	
26	1	68320025	Haube			Avviamento elettrico; Electric starter; Azzurro; Light blue	
26	1	68320031	Haube			Avviamento elettrico; Electric starter; Bianco; White	
27	1	F1292601	Platte			Avviamento elettrico; Electric starter	
28	1	68320056C	Batteriefach			Avviamento elettrico; Electric starter; Grigio; Grey	
29	1	N6233000	Schraube				
30	1	YN0400530	Buchse				
31	1	YN4361900	Scheibe				
32	1	F1292137	Winkel				
34	1	F1221601	Kistchen				
35	1	301000042	Schraube				
36	1	YN4358110	Scheibe				
37	1	034000013	Mutter				
40	1	YN4371100	Unterlegscheibe				
42	1	3806035R	Schraube				
43	1	3916006R	Scheibe				
44	1	3914006R	Mutter				
45	1	68330139	Elektrische anlage			IM359; IM359 AE	
45	1	68330139	Elektrische anlage			15LD400; 15LD400 AE; 15LD440; 15LD440 AE	
47	1	68330018	Markierung			Su richiesta; Upon request; DX; RIGHT	
46	1	68330019	Markierung			Su richiesta; Upon request; SX; LEFT	
48	1	68330115R	Batterie				

Bild Nr.	Anz.	Teilenummer	Beschreibung	Gültigkeit ab	Gültigkeit bis	Hinweis	Nachricht
49	1	N2552250	Warnlicht				
50	1	N2552370	Steckdose				
51	1	N2540020	Schalter				

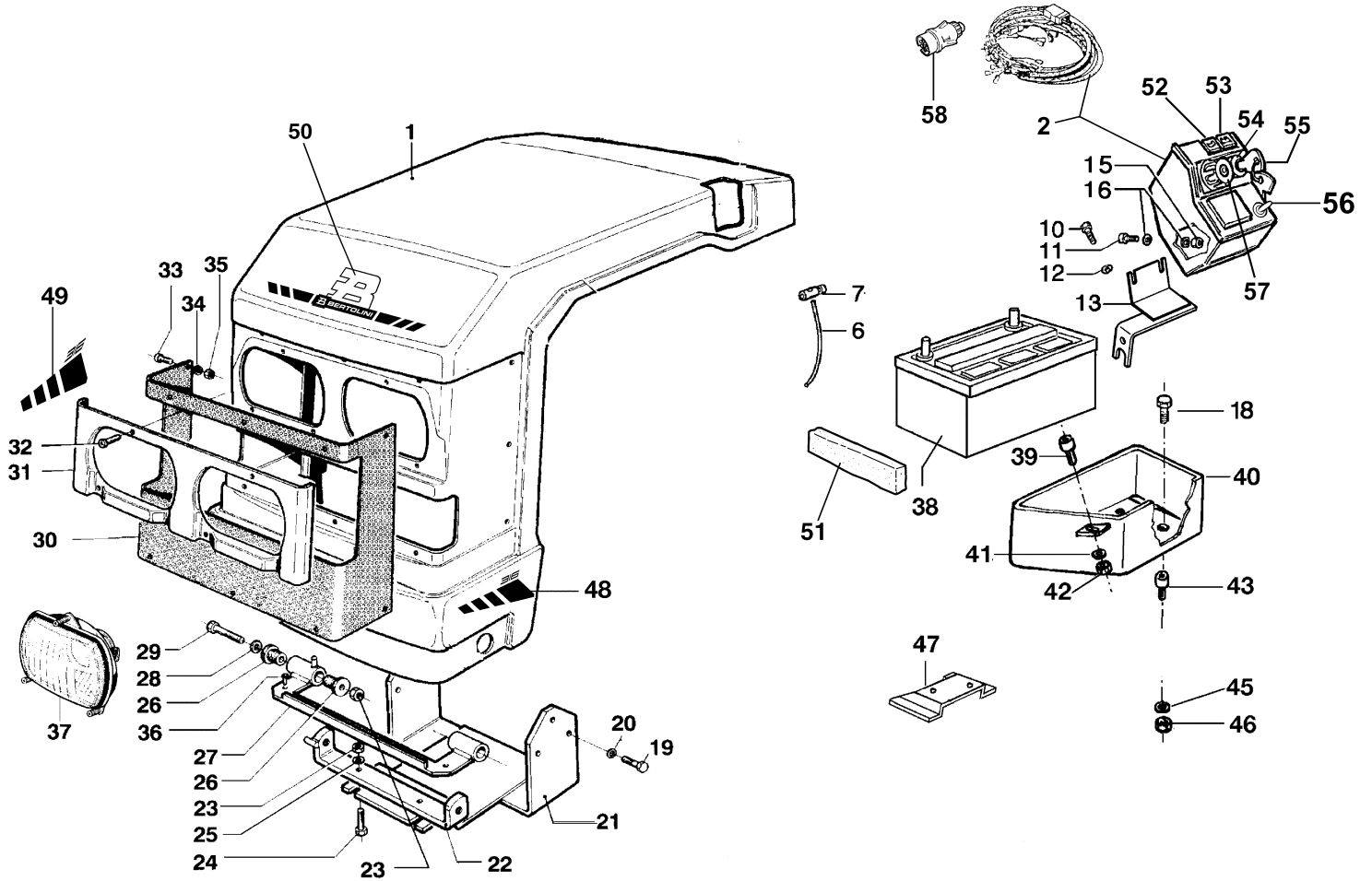


Bild Nr.	Anz.	Teilenummer	Beschreibung	Gültigkeit ab	Gültigkeit bis	Hinweis	Nachricht
1	1	F1362112	Haube			3LD510; 3LD510AE; 3LD510 Avviamento elettrico e illuminazione; Electric starting and lighting	
2	1	F1362601	Elektrische anlage			Avviamento elettrico e illuminazione; Electric starting and lighting	
2	1	68330140	Elektrische anlage			Avviamento elettrico; Electric starting	
6	1	K4804570	Kabel				
7	1	N5901500	Klemme				
10	1	3806063	Schraube				
11	1	3906045R	Schraube				
12	1	3819013R	Grower				
13	1	68330046BR	Halter			Grigio; Grey	
15	1	3914006R	Mutter				
16	1	YN4359300	Grower				
18	1	K8715002	Schraube				
19	1	YN6320600	Schraube				
20	1	3819014R	Grower				
21	1	68340012	Halter			3LD510; Grigio; Grey	
22	1	68340008	Halter				
23	1	006000091R	Mutter				
24	1	YN6325400	Schraube				
25	1	3819014R	Grower				
26	1	N0402000	Buchse				
27	1	68340009	Einsatz				
28	1	3916010R	Scheibe				
29	1	N6355400	Schraube				
30	1	68340011	Attrappe			Grigio; Grey	
30	1	68340025	Attrappe			Avviamento elettrico e illuminazione; Electric starting and lighting	
31	1	68340010	Attrappe			Grigio; Grey	
32	1	3979017	Schraube				
33	1	N6192980	Schraube				
34	1	3916005R	Dichtring				
35	1	3914003R	Mutter				
36	1	N0884500	Niete				
37	1	K4306700	Deckung				
38	1	68330114	Batterie				
39	1	YF0752159	Silentblock				
40	1	68330050	Batteriefach			LGA340; 3LD510; Grigio; Grey	
41	1	YN4365400	Scheibe				
42	1	320000028R	Mutter				
43	1	YK3400710	Silentblock				
45	1	YN4358110	Scheibe				
46	1	034000013	Mutter				
47	1	68330049	Halter			3LD510; Grigio; Grey	
48	1	68330019	Markierung			Su richiesta; Upon request; SX; LEFT	
49	1	68330018	Markierung			Su richiesta; Upon request; DX; RIGHT	
50	1	68340003	Markierung			Su richiesta; Upon request	
51	1	F1152604	Dichtung				
52	1	N2552240	Warnlicht				
53	1	N2552250	Warnlicht				
54	1	N2540020	Schalter				
55	1	YN2545200	Schlüssel				
56	1	N2543610	Schalter				
57	1	N2552290	Schalter				
58	1	N2549710	Steckdose				
58	1	N2552370	Steckdose				

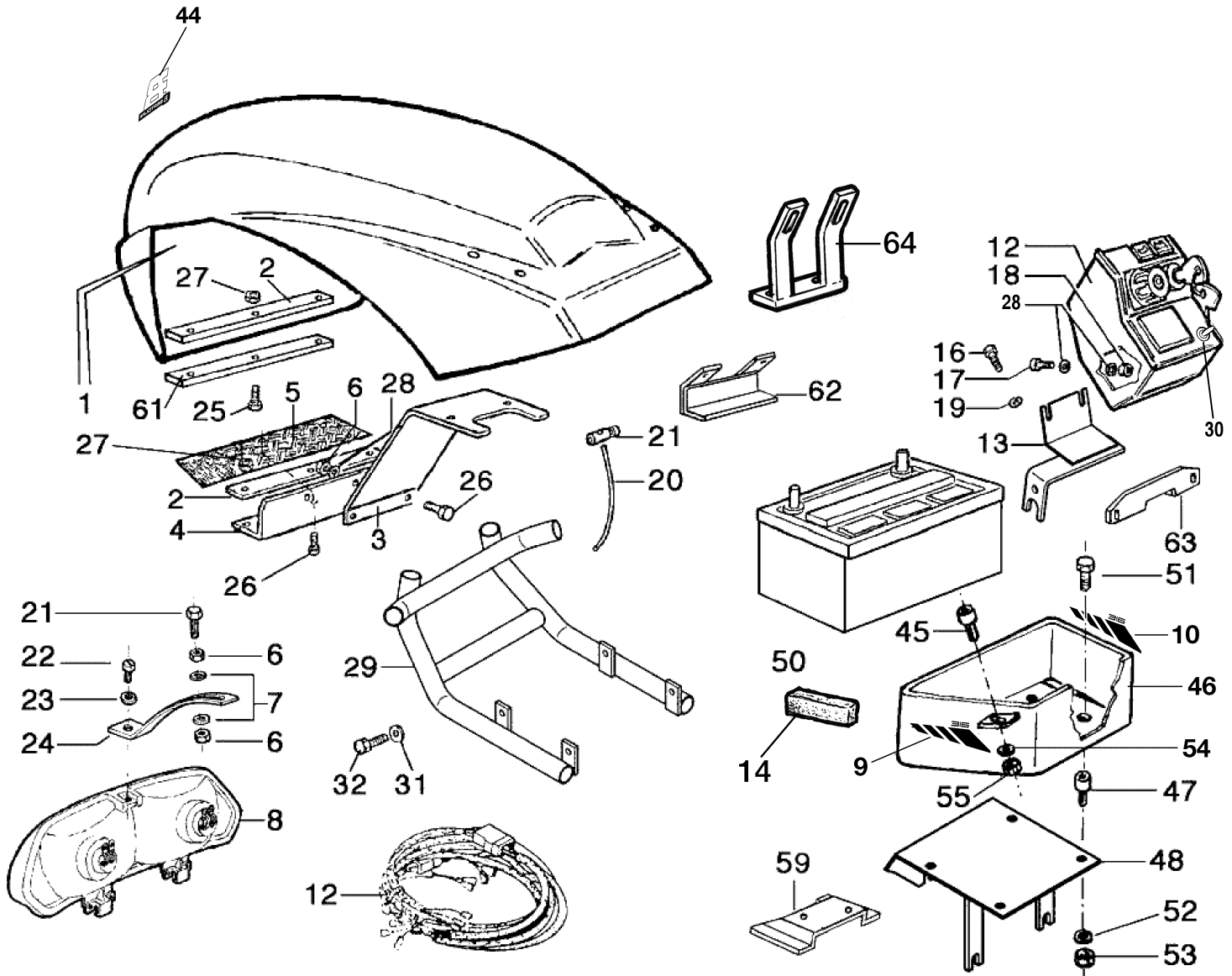




Bild Nr.	Anz.	Teilenummer	Beschreibung	Gültigkeit ab	Gültigkeit bis	Hinweis	Nachricht
1	1	68330073	Haube			Yanmar L100 AE; 15LD440 FOG; 15LD500; 3LD510F; 3LD510 AE; Azzurro; Light blue	
1	1	68330071	Haube			3LD510 AEI; 15LD400; 15LD440 AEI; AEI	
1	1	68330067	Haube			LGA340 AE; MD150 AE FOG; MD190 AE FOG; AEI; Azzurro; Light blue	
1	1	68330070	Haube			MD150 AEI; MD190 AEI; AEI; Azzurro; Light blue	
1	1	68330079	Haube			6LD400; 435 AEI; AEI; Azzurro; Light blue	
2	1	68320055	Platte			Grigio; Grey	
3	1	68330063	Halter			LGA340; Grigio; Grey	
3	1	68330064	Halter			6LD400/435; Grigio; Grey	
4	1	68330058	Halter			3LD510 AE; Grigio; Grey	
4	1	68330075	Halter			6LD400; 6LD435; Grigio; Grey	
5	1	K4305290	Reifen				
6	1	034000013	Mutter				
7	1	3916006R	Scheibe				
8	1	K4306700	Deckung				
9	1	68330018	Markierung			Su richiesta; Upon request; DX; RIGHT	
10	1	68330019	Markierung			Su richiesta; Upon request; SX; LEFT	
12	1	68330139	Elektrische anlage			Avviamento elettrico e illuminazione; Electric starting and lighting; IM359	
12	1	68330140	Elektrische anlage			Avviamento elettrico e predisposizione faro lavoro; Electric starting and lighting e predisposition lighthouse work; 15LD510	
12	1	68330141	Elektrische anlage			Avviamento elettrico e illuminazione, per motore bicilindrico; electric starting and lighting, for twin-cylinder engine; 15LD; 3LD510	
12	1	K4805290	Elektrische anlage			Avviamento elettrico e illuminazione; Electric starting and lighting; 6LD	
12	1	K4807010	Elektrische anlage			Avviamento elettrico e predisposizione faro lavoro; Electric starting and lighting e predisposition lighthouse work; 6LD	
12	1	68330140	Elektrische anlage			Avviamento elettrico e illuminazione; Electric starting and lighting; LGA340; LGA280	
12	1	K4807012	Elektrische anlage			Avviamento elettrico e predisposizione faro lavoro; Electric starting and lighting e predisposition lighthouse work; LGA340; LGA280	
13	1	68330046BR	Halter			Grigio; Grey	
14	1	F1152604	Dichtung				
16	1	3806063	Schraube				
17	1	3906045R	Schraube				
18	1	3914006R	Mutter				
19	1	3819013R	Grower				
20	1	K4804570	Kabel				
21	1	3906045R	Schraube				
22	1	N6192830	Schraube				
23	1	3916005R	Dichtring				
24	1	K4306670	Platte				
25	1	N6212700	Schraube				
26	1	3806035R	Schraube				
27	1	YN0400530	Buchse				
28	1	YN4359300	Grower				
29	1	68320065	Halter			Yanmar L100; Grigio; Grey	
29	1	68330033	Halter			3LD510 AE; Grigio; Grey	
29	1	68330035	Halter			6LD400/435; Con illuminazione; With lights; Grigio; Grey	
29	1	68330036	Halter			MD150; MD190; Grigio; Grey	
29	1	68330037	Halter			15LD440; Con illuminazione; With lights; Grigio; Grey	
29	1	68330062	Halter			Yanmar L100 AE; Grigio; Grey	
30	1	N2543610	Schalter				

Bild Nr.	Anz.	Teilenummer	Beschreibung	Gültigkeit ab	Gültigkeit bis	Hinweis	Nachricht
31	1	3916008R	Scheibe				
32	1	3806065	Schraube				
44	1	68320085R	Markierung			Su richiesta; Upon request	
45	1	YF0752159	Silentblock				
46	1	68330056	Batteriefach			MD150; MD190; Grigio; Grey	
46	1	68330050	Batteriefach			LGA340; 3LD510; Yanmar L100; Grigio; Grey	
46	1	68340042	Batteriefach			6LD; Grigio; Grey	
47	1	YK3400710	Silentblock				
48	1	68330055	Halter			FR160; 6LD400/435; Grigio; Grey	
48	1	68330032BR	Halter			Yanmar L100; 15LD315; 15LD350; Grigio; Grey	
48	1	K4806860	Halter			15LD315; 15LD350	
48	1	K4807002	Halter			6LD	
50	1	K8922005	Batterie			6LD	
50	1	68330115R	Batterie			15LD315; 15LD350	
51	1	K8715002	Schraube			6LD	
51	1	3806031	Schraube			IM359; 15LD315; 15LD350	
52	1	YN4358110	Scheibe				
53	1	034000013	Mutter				
54	1	YN4365400	Scheibe				
55	1	320000028R	Mutter				
59	1	68330049	Halter			3LD510; Grigio; Grey	
61	1	F1292170	Reifen				
62	1	68330057	Halter			MD150; MD190; Grigio; Grey	
62	1	68330039	Halter			3LD510; Grigio; Grey	
62	1	68330048	Halter			LGA340; Grigio; Grey	
63	1	68330059	Halter			MD150; Grigio; Grey	
64	1	F1292202	Halter				

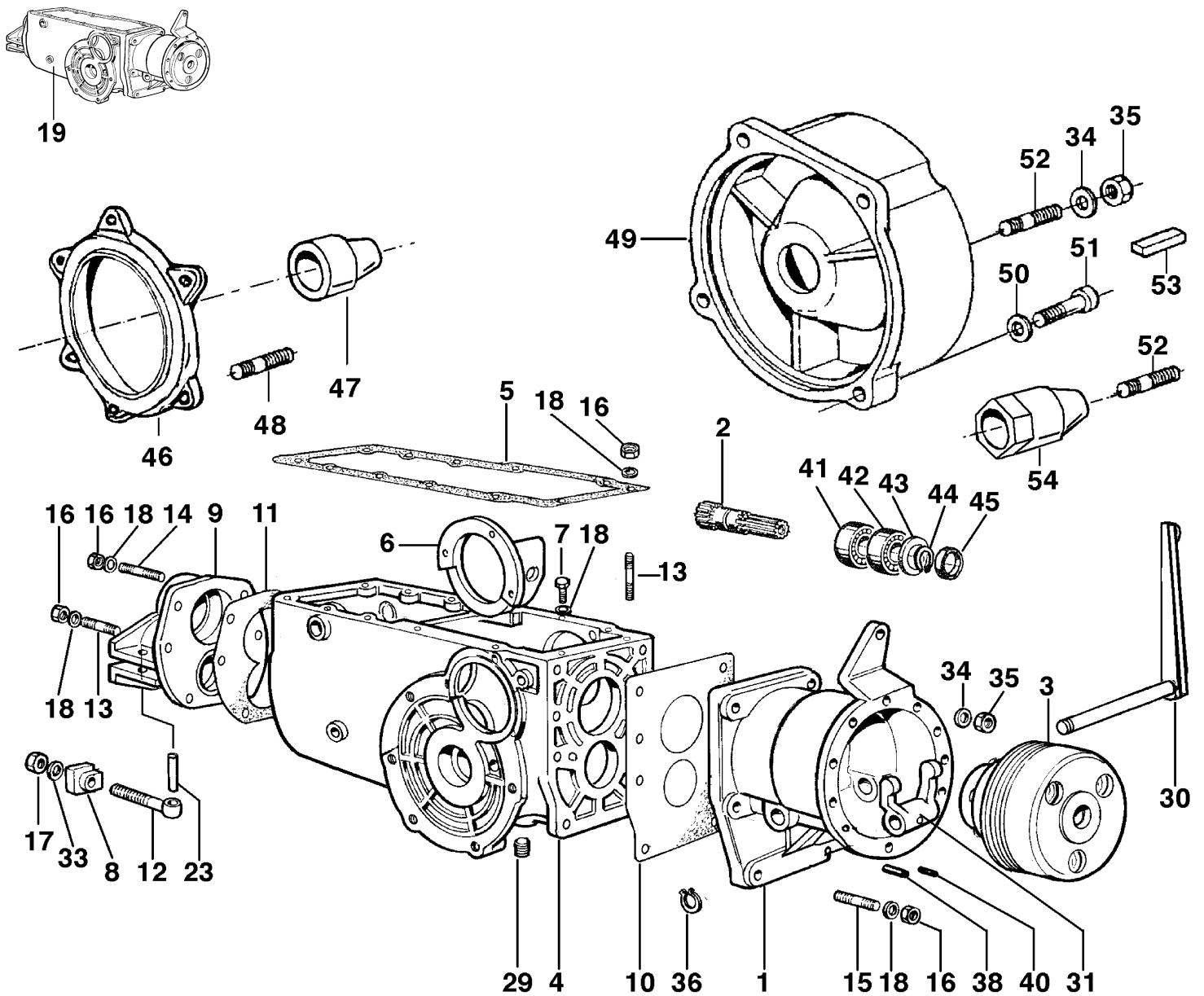


Bild Nr.	Anz.	Teilenummer	Beschreibung	Gültigkeit ab	Gültigkeit bis	Hinweis	Nachricht
1	1	F1270814	Kettenrad				
2	1	F1270813	Welle				
3	1	F1200023	Mehrscheibenkupplung				
3	1	F1200035	Mehrscheibenkupplung			Honda GX340; Kohler CS10	
3	1	YF1200006	Mehrscheibenkupplung			Ø 25.4; Honda GX270	
4	1	K4306367	Getriebegehäuse				
5	1	K4300320	Dichtung				
6	1	K4300850C	Halter				
7		-	Nicht verfügbar für diesen produkt				
8	1	YK4302510	Halter				
9	1	YK1100420	Halter				
10	1	K1100670	Dichtung				
11	1	YK1100700	Dichtung				
12	1	YK1100980	Schraube				
13	1	N3814800	Stiftschraube				
14	1	K8233011	Stiftschraube				
15	1	N3815300	Stiftschraube				
16	1	YN1458000	Mutter				
17	1	N1469200	Mutter				
18	1	YN4365400	Scheibe				
19	1	68332013R	Gruppe (Getriebe)			Per frizione a dischi; For a disc clutch	
19	1	68332012R	Gruppe (Getriebe)			Per frizione Monodisco Ø 160 mm; For Ø 160 mm monodisc clutch	
23	1	K8503042	Stift				
29	1	K8536004	Stopfen				
30	1	F1271632	Bolzen und hebel				
31	1	YF1271602	Gabel				
33	1	YN4387700	Scheibe				
34	1	3916008R	Scheibe				
35	1	320000028R	Mutter				
36	1	3024014R	Seeger-ring				
38	1	YN5117300	Stift				
40	1	N5104000	Stift				
41	1	N1259200	Lager				
42	1	N1259400	Lager				
43	1	N5002650	Distanzscheibe				
44	1	YN0112700	Seeger-ring				
45	1	N0205850	Ring				
46	1	F1210001	Distanzstück			15LD350	
47	1	F1210002	Distanzstück			15LD350	
48		-	Nicht verfügbar für diesen produkt				
49	1	68320117A	Flansch				
50	1	YN4376400	Scheibe				
51	1	N6309800	Schraube			Honda GX340	
51	1	N6309790	Schraube			15LD440; 15LD400; Honda GX340	
52	1	N3815300	Stiftschraube				
52	1	N3812500	Stiftschraube				
53	1	N0648090	Keil				
54	1	F1290007B	Distanzstück				

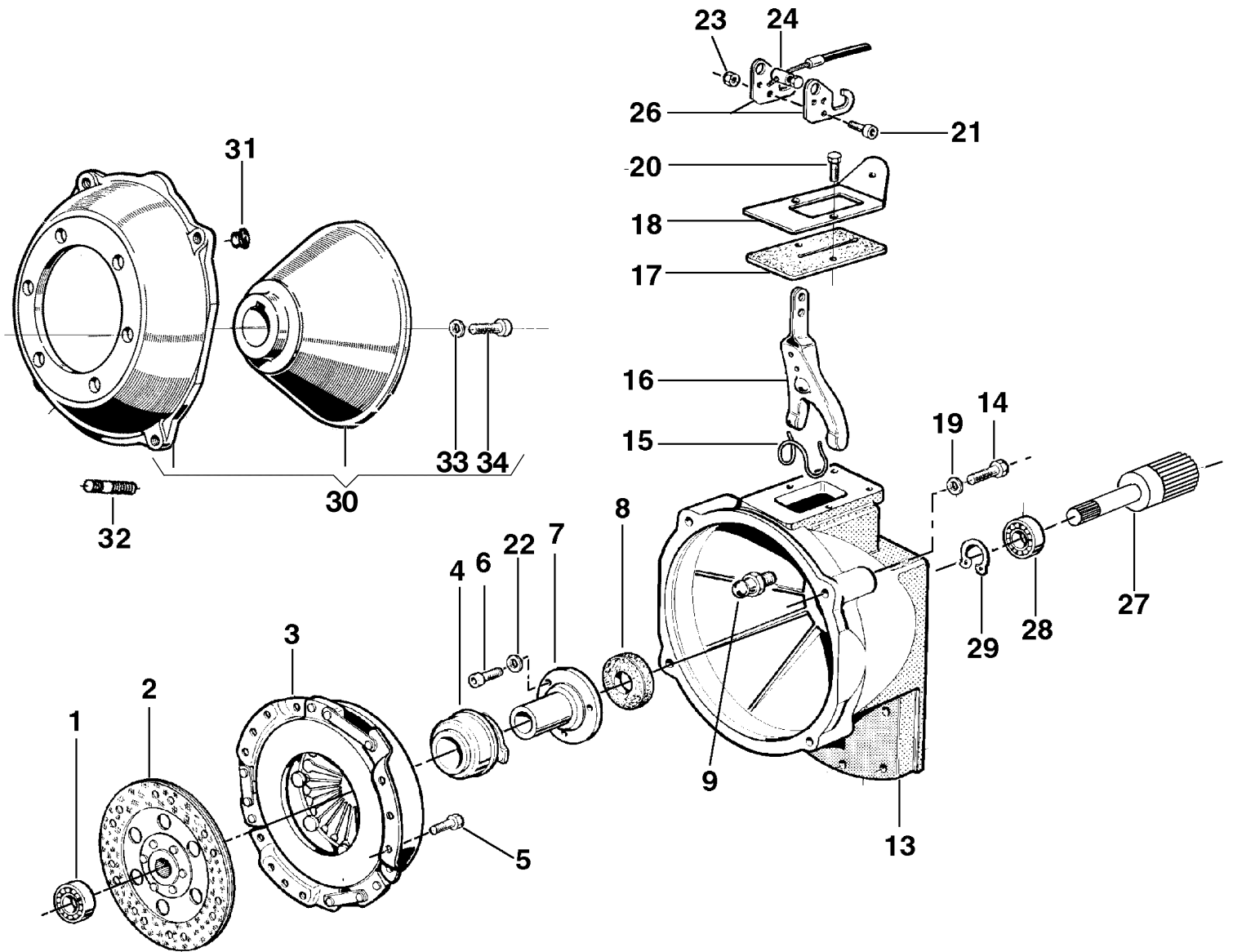


Bild Nr.	Anz.	Teilenummer	Beschreibung	Gültigkeit ab	Gültigkeit bis	Hinweis	Nachricht
1	1	YN1257600	Lager				
2	1	N1911220A	Schneidblatt				
3	1	N1910920A	Flansch				
4	1	YN1911300A	Kappe				
5	1	005000901	Schraube				
6	1	006000624	Schraube				
7	1	F1150001	Halter				
8	1	YN0207300	Kobelring				
9	1	N1901500B	Bolzen				
13	1	K4306280	Kettenrad				
14	1	3806094R	Schraube				
15	1	N1901200	Feder				
16	1	N1911400	Hebel				
17	1	YF1060007	Dichtung				
18	1	K4306300	Mantel				
19	1	YN4375500	Unterlegscheibe				
20	1	3806035R	Schraube				
21	1	3801020	Schraube				
22	1	3916005R	Dichtring				
23	1	034000013	Mutter				
24	1	N5901500	Klemme				
26	1	K4306310	Streifen				
27	1	K4306290	Welle				
28	1	N1272501	Lager				
29	1	YN0118500	Seeger-ring				
30	1	YK4306610	Kit Flansch				
31	1	K8532007	Stopfen				
32	1	N3815300	Stiftschraube				
33	1	YN4371100	Unterlegscheibe				
34	1	3801048	Schraube				

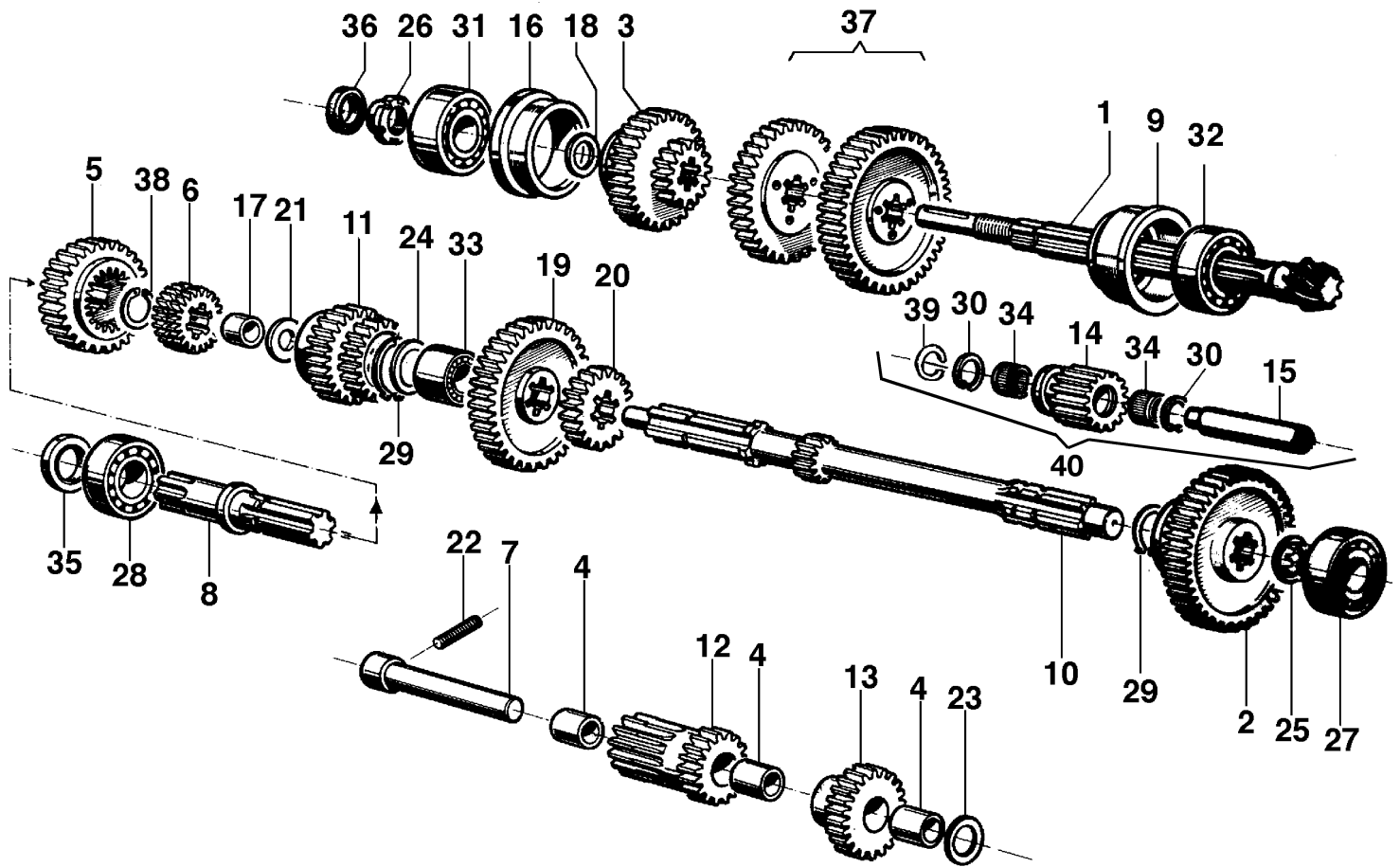


Bild Nr.	Anz.	Teilenummer	Beschreibung	Gültigkeit ab	Gültigkeit bis	Hinweis	Nachricht
1	1	-	Nicht verfügbar für diesen produkt			Coppia conica K4303540; Bevel gear K4303540	
2	1	YK4300890	Zahnrad				
3	1	YK4301230	Zahnrad				
4	1	K4301260	Buchse				
5	1	K4301280	Zwischenrad				
6	1	K4301290	Zahnrad				
7	1	K4302050	Welle				
8	1	YK4301330	Welle				
9	1	K1100310	Buchse				
10	1	K4301720	Welle				
11	1	YK4301710	Zahnrad				
12	1	K4301570	Zahnrad				
13	1	K4301580	Zahnrad				
14	1	F1360802	Zwischenrad				
15	1	YK4306760	Bolzen				
16	1	K4301340	Buchse				
17	1	K1100390	Buchse				
18	1	K1101020	Ring				
19	1	K1200060	Zahnrad				
20	1	K1200070	Zahnrad				
20	1	K1700170	Zahnrad			FOG	
21	1	K1200180	Unterlegscheibe				
22	1	N6271400	Schraube				
23	1	K4303760	Distanzstück				
24	1	K8491033	Distanzscheibe				
25	1	K8491024	Distanzscheibe				
26	1	K7544001	Zwinge				
27	1	N1264600	Lager				
28	1	YN1270701	Lager				
29	1	YN0118500	Seeger-ring				
30	2	K7009001	Ring				
31	1	N1265800	Lager				
32	1	N1270810	Lager				
33	1	K7252013	Lager				
34	2	028200023R	Rollenkaefig				
35	1	N0209200	Ring				
36	1	K7032068	Ring				
37	1	K1200040	Zahnrad				
37	1	K1700180	Zahnrad			FOG	
38	1	K7011001	Ring				
39	1	N0109900	Ring				
40	1	R0000158	Gruppe (Wechselrichter)				



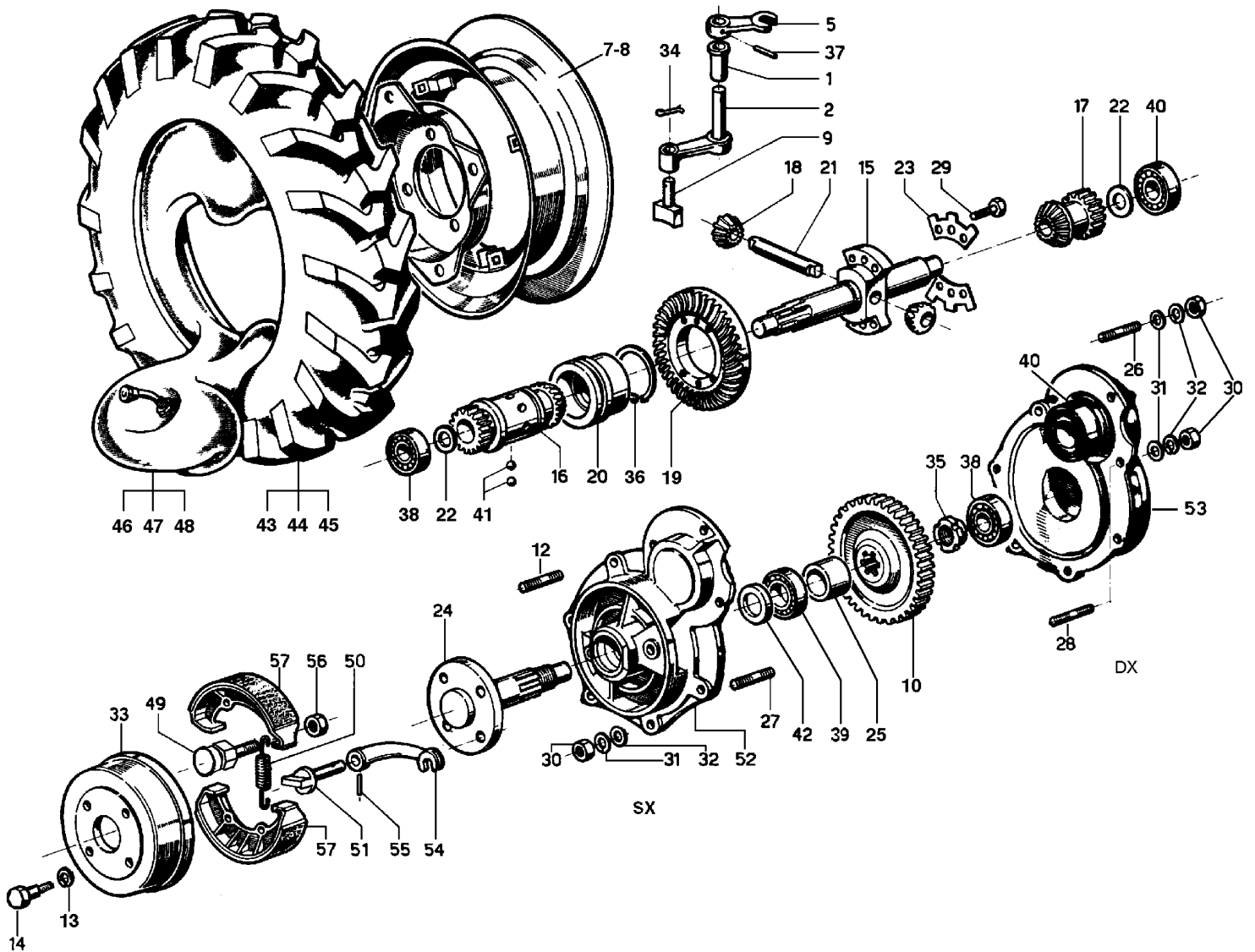


Bild Nr.	Anz.	Teilenummer	Beschreibung	Gültigkeit ab	Gültigkeit bis	Hinweis	Nachricht
1	1	YK4800320	Rohr				
2	1	F1361616	Stange				
5	1	K4800360	Hebel				
7	1	69200014	Vorderrad felger			5.00-10	
7	1	69200028	Vorderrad felger			5.00-12	
8	1	69200029	Vorderrad felger			6.5/80-12	
9	1	K4301640	Schaltung				
10	1	K1700700	Zahnrad				
12	1	N3814800	Stiftschraube				
13	1	YN4390600	Scheibe				
14	1	N6368550	Schraube				
15	1	K1200710	Welle				
16	1	K1200720	Zahnrad				
17	1	K1200730	Zahnrad				
18	1	K1200740	Zahnrad				
19	-	-	Nicht verfügbar für diesen produkt			Coppia conica K4303540; Bevel gear K4303540	
20	1	K1200760	Buchse				
21	1	K1200770	Kolben ring				
22	1	K8491018	Distanzscheibe				
23	1	K1200800	Streifen				
24	1	F1360200	Halbachse				
25	1	K1700710	Distanzstück				
26	1	K8231003	Stiftschraube				
27	1	K8233011	Stiftschraube				
28	1	N3815300	Stiftschraube				
29	1	N6262100	Schraube				
30	1	YN1458000	Mutter				
31	-	-	Nicht verfügbar für diesen produkt				
32	1	3916008R	Scheibe				
33	1	N2382700	Aufnahmetrommel				
34	1	K7231001	Splint				
35	1	N2102100	Zwinge				
36	1	N0135300	Seeger-ring				
37	1	N5115000	Stift				
38	1	N1259400	Lager				
39	1	N1274500	Lager				
40	1	K7244004	Lager				
41	1	N4743200	Kugel				
42	1	K7033004	Ring				
43	1	N4853500	Reifen			5.00-10	
44	1	N4853800	Deckung			5.00-12	
45	1	N4860600A	Deckung			6.5/80-12	
46	1	YN4882500	Reifenschlauch			5.00-10	
47	1	N4883200	Reifenschlauch			5.00-12	
48	1	N4888200	Reifenschlauch			6.5/80-12	
49	1	F1360201	Bolzen				
50	1	YN3105100	Feder				
51	1	F1360203	Bolzen			SX; LEFT	
51	1	F1360202	Bolzen			DX; RIGHT	
52	1	F1360206	Deckel				
53	1	YF1360205	Deckel				
54	1	K0104860	Hebel				
55	1	YN5117300	Stift				
56	1	N1474600	Mutter				
57	1	YN2362700	Bremsbacke				

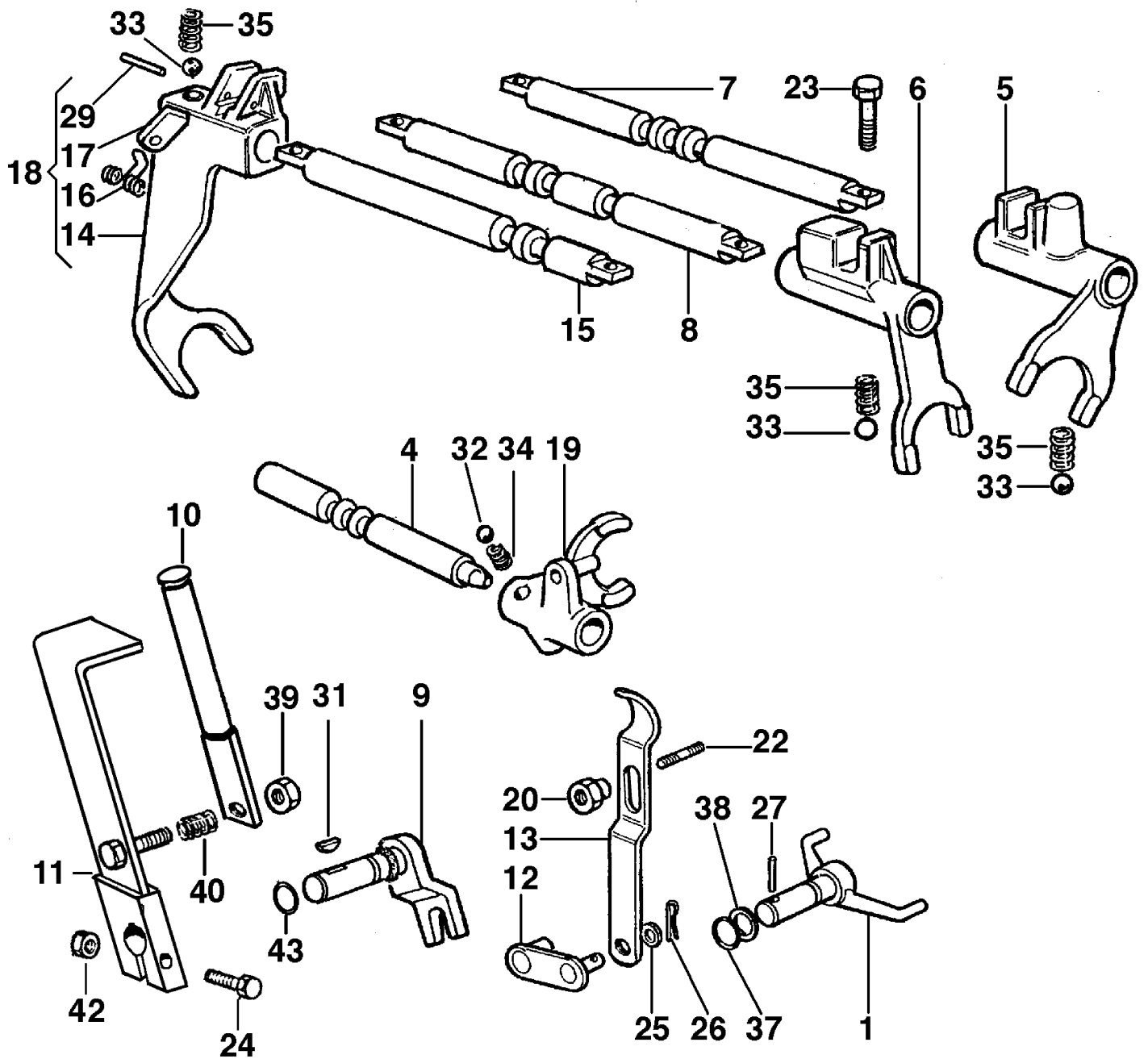


Bild Nr.	Anz.	Teilenummer	Beschreibung	Gültigkeit ab	Gültigkeit bis	Hinweis	Nachricht
1	1	YK4300940	Gabel				
4	1	K4301300	Bolzen				
5	1	K4301360	Gabel				
6	1	K4301370	Gabel				
7	1	K4301390	Bolzen				
8	1	K4301400	Bolzen				
9	1	YK4301460	Bolzen				
10	1	F1361620	Hebel				
11	1	F1361619A	Schaltung				
12	1	K4301540	Hebel				
13	1	K4301550	Verlaengerung				
14	1	K4301590	Gabel				
15	1	K4301600	Bolzen				
16	1	K4301650	Feder				
17	1	YK4301660	Einsatz				
18	1	K4301670	Gabel				
19	1	K1200250	Gabel				
20	1	K1200360	Mutter				
22	1	K8233001	Stiftschraube				
23	1	N6254500	Schraube				
24	1	YN6234500	Schraube				
25	1	N4369300	Unterlegscheibe				
26	1	K7231001	Splint				
27	1	N5113800	Stift				
29	1	N5115600	Stift				
31	1	N0643000	Keil				
32	1	YN4742100	Kugel				
33	1	N4743200	Kugel				
34	1	K7903002	Feder				
35	1	YK7903003	Feder				
37	1	N0305600	Ring				
38	1	N5001700	Distanzscheibe				
39	-	-	Nicht verfügbar für diesen produkt				
40	1	YN3111500	Feder				
42	1	3914008R	Mutter				
43	1	YN0305800	Dichtung				

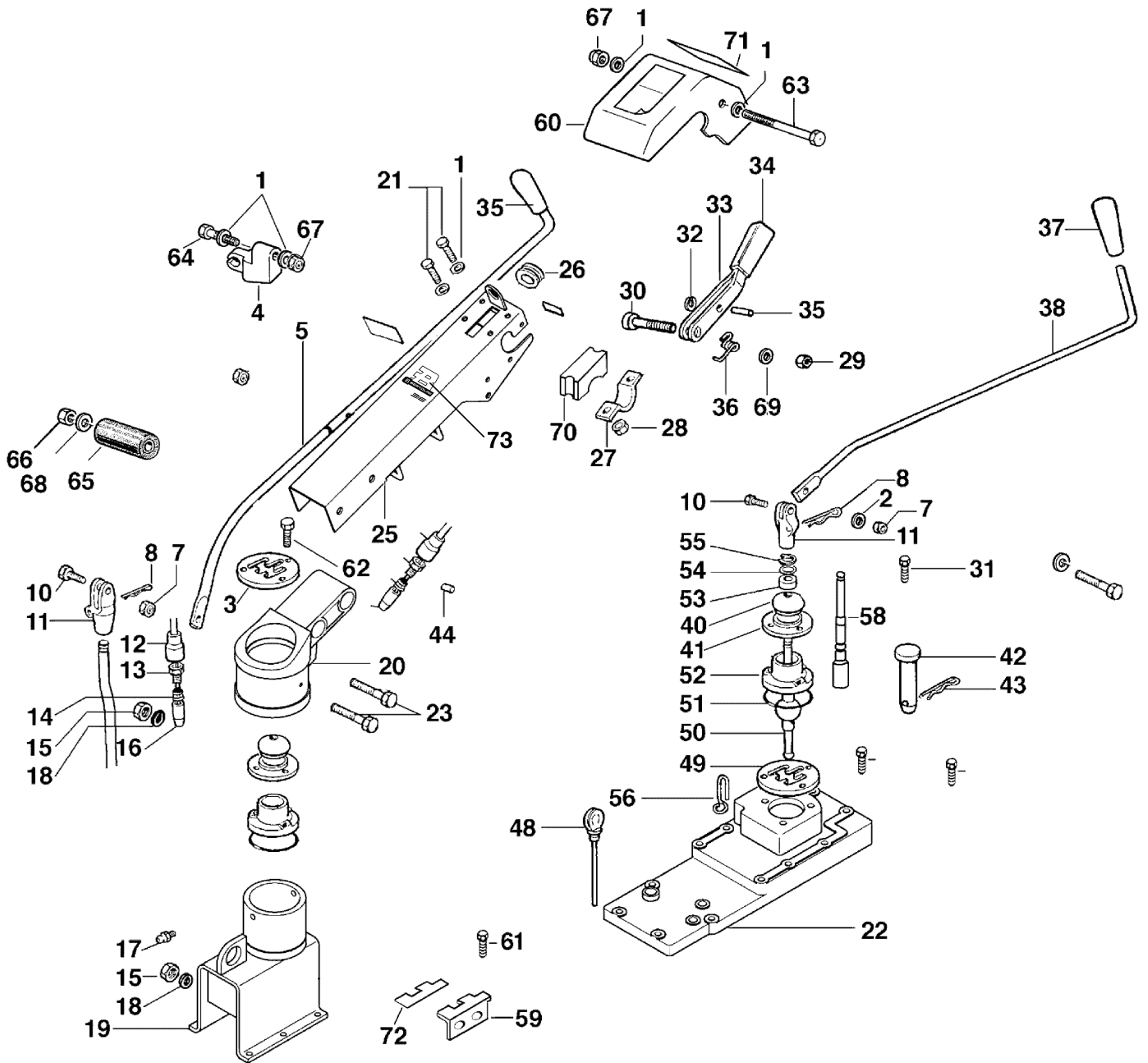


Bild Nr.	Anz.	Teilenummer	Beschreibung	Gültigkeit ab	Gültigkeit bis	Hinweis	Nachricht
1	1	3916008R	Scheibe				
2	1	K8401029	Scheibe				
3	1	F1361623	Anzeiger				
3	1	F1361625	Anzeiger			FOG	
4	1	YF1255009B	Halter				BT12-001-10/09
5	1	YF1361622	Steuerstange				
7	1	3914008R	Mutter				
8	1	N5113800	Stift				
10	1	3906016R	Schraube				
11	1	K0501070	Lager				
12	1	K3503090	Schultz				
13	1	K3502660	Stopfen				
14	1	N3109400	Feder				
15	1	3914010R	Mutter				
16	1	F1361610	Riegelbolzen				
17	1	58040180R	Fettnippel				
18	1	3916010R	Scheibe				
19	1	68330041	Saeule-halterung (Satz)			Grigio; Grey	
20	1	68330042	Toranschluss			Azzurro; Light blue	
21	1	N6289250	Schraube				
22	1	F1360800	Deckel				
23	1	N6411100	Schraube				
25	1	68330044	Saeule			Azzurro; Light blue	
26	1	YK2203010	Buchse				
27	1	YF1151601	Klemme				
28	1	N1458800	Mutter				
29	1	3914014R	Mutter				
30	1	N6363500	Schraube				
31	1	3806067R	Schraube				
32	1	YN0102900	Ring				
33	1	F1361614	Hebel				
34	1	YN2840480	Griff				
35	1	YN3753600	Knopf				
36	1	YF1291634B	Feder				
37	1	K8211007	Knopf				
38	1	F1361612	Steuerstange				
40	1	K2201420	Deckel				
41	1	K4301440	Schutzkappe				
42	1	K1200420	Kolben ring				
43	1	YN5150800	Splint				
44	-	-	Nicht verfügbar für diesen produkt				
48	1	K4304320A	Stange				
49	1	F1360801	Drehschalter (Gangschaltanlage)				
50	1	F1361601	Hebel				
51	1	K7035028	O-ring				
52	1	K1200260	Deckel				
53	1	K0105000	Vergaserdeckel				
54	1	K8401029	Scheibe				
55	1	K7002003	Ring				
56	1	F1271626	Führung				
58	1	F1361604	Hebel				
59	1	F1361621	Drehschalter				
60	1	68330040B	Oberer deckel			Grigio; Grey	
61	1	YN6247400	Schraube				
62	1	3901062R	Schraube				
63	1	N6307900	Schraube				
64	1	3806076	Schraube				
65	1	YN4924250	Silentblock				
66	1	YN1470500	Mutter				
67	1	3914010R	Mutter				
68	1	N4384360	Scheibe				
69	1	3916010R	Scheibe				
70	1	F1181646	Halter				

Bild Nr.	Anz.	Teilenummer	Beschreibung	Gültigkeit ab	Gültigkeit bis	Hinweis	Nachricht
71	1	F1361627	Markierung			Su richiesta; Upon request	
71	1	F1361628	Markierung			Su richiesta; Upon request; FOG	
72	1	F1361626	Markierung			Su richiesta; Upon request	
73	1	68330017	Markierung			Su richiesta; Upon request	

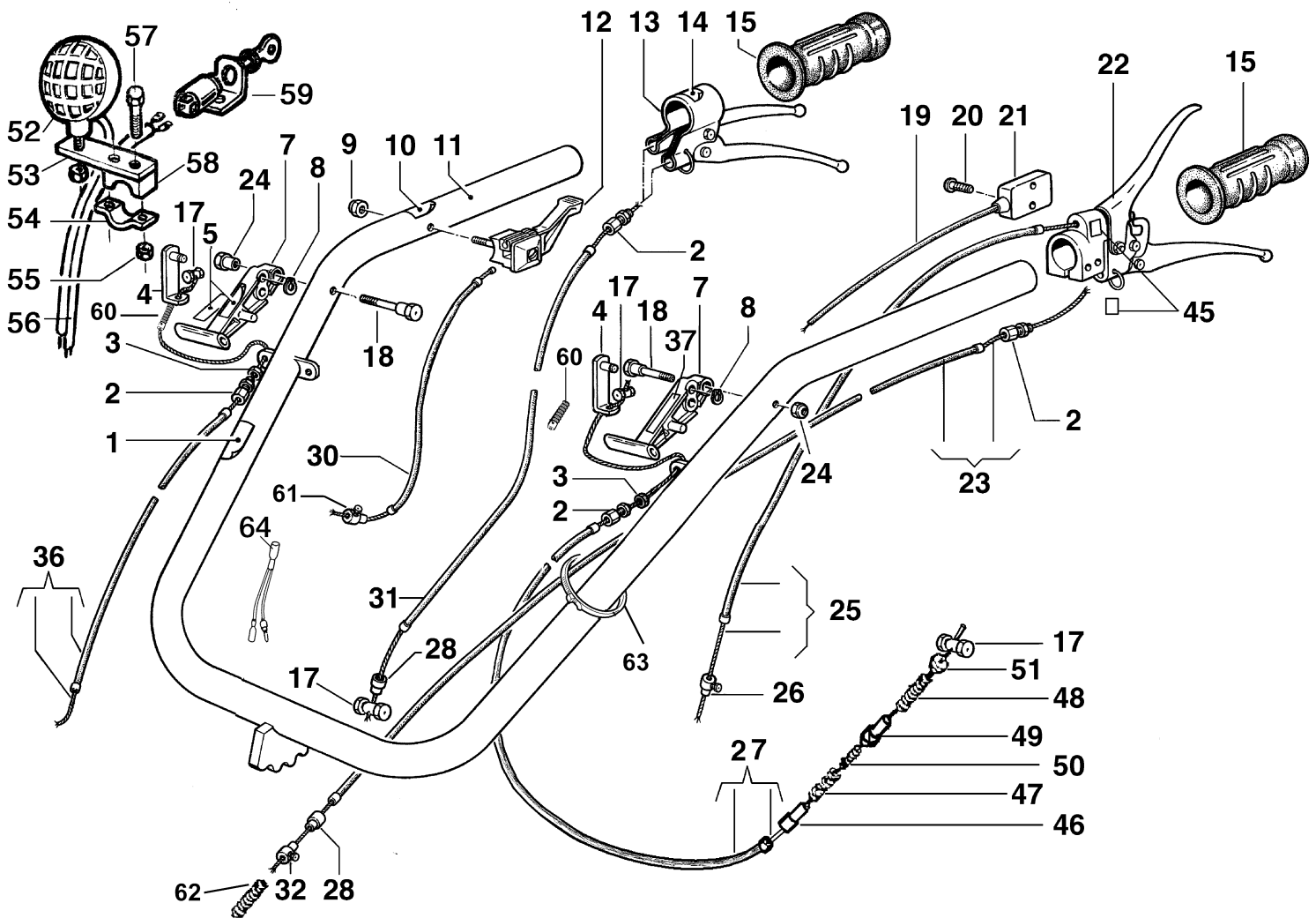




Bild Nr.	Anz.	Teilenummer	Beschreibung	Gültigkeit ab	Gültigkeit bis	Hinweis	Nachricht
1	1	YN5380870	Markierung (Beipackzettel)			Su richiesta; Upon request	
2	1	YN5801000	Einstellschraube				
3	1	3911008R	Mutter				
4	1	F1291619	Winkel				
5	1	F1271615	Markierung			Su richiesta; Upon request	
7	1	F1291614	Hebel				
8	1	N1734000	Ring				
9	1	3914006R	Mutter				
10	1	YN5380805	Markierung (Beschleuniger)			Su richiesta; Upon request	
11	1	68330110	Handgriff				
12	1	YN2803650	Handgasgriff				
13	1	N2806200	Griff				
14	1	YN5380665	Markierung (Bremse)			Su richiesta; Upon request	
15	1	YN2847300	Griff				
17	1	N5901500	Klemme				
18	1	F1291615	Bolzen				
19	1	K4801060	Kabel				
20	1	N6182150	Schraube				
21	1	N2542360	Schalter				
22	1	N2806110	Griff				
23	1	YN5499701	Antrieb				
24	1	3914010R	Mutter				
25	1	N5471700	Antrieb				
26	1	YN5901000	Klemme				
27	1	N5489600	Antrieb				
28	1	YN5852100A	Sicherung				
30	1	YN5466100	Antrieb				
31	1	YK4806721	Antrieb				
32	1	YN5901600	Klemme				
36	1	N5481100	Antrieb				
37	1	YF1291649	Markierung			Su richiesta; Upon request	
45	1	YN5380660	Markierung (Kupplung)			Su richiesta; Upon request	
46	1	YK1101850	Federfuehrung				
47	1	K7903018	Feder				
48	1	K7903021	Feder				
49	1	K4300670	Vergaserdekel				
50	1	K7903004	Feder				
51	1	K4300680	Vergaserdekel				
52	1	N2509050	Deckung				
53	1	68330003	Platte				
54	1	YF1151601	Klemme				
55	1	320000028R	Mutter				
56	1	K4806740	Kabel				
57	1	3806077	Schraube				
58	1	F1181646	Halter				
59	1	K4806800	Winkel				
60	1	YF1370387	Schultz				
61	1	YN5901000	Klemme				
62	1	N3105800	Feder			Per frizione monodisco Ø 160 mm; For singleplate clutch Ø 160 mm	
63	1	K7451002	Schelle				
64	1	68320169	Kabel	SN B310501526		Per motori Honda GX 270; Honda GX 340 versioni T2; For Honda GX 270; Honda GX 340 engine versions T2	BT12-005- 06/12

69219025 - 69219023 - 69219024

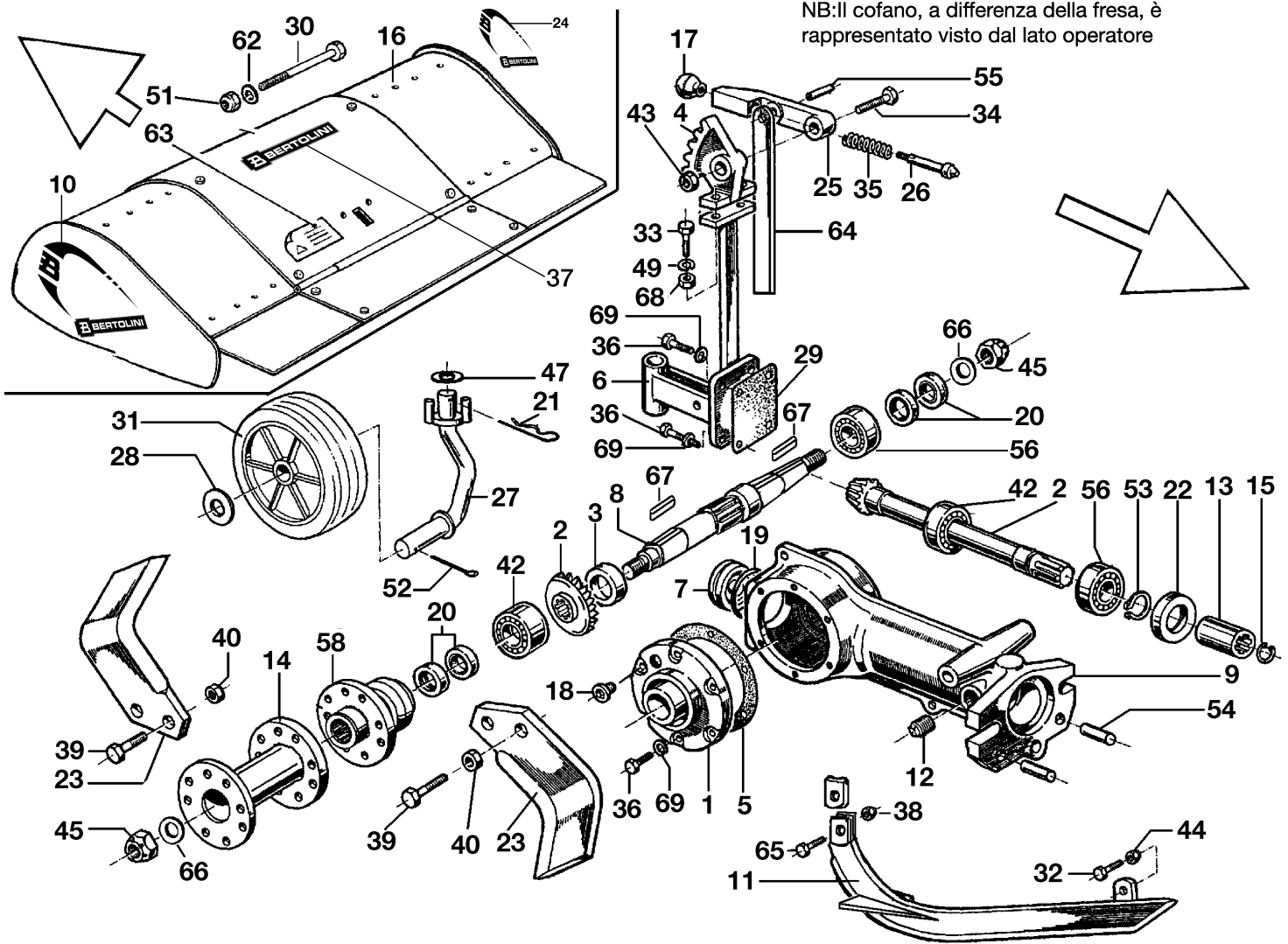


Bild Nr.	Anz.	Teilenummer	Beschreibung	Gültigkeit ab	Gültigkeit bis	Hinweis	Nachricht
1	1	YK1101060	Deckel				
2	1	K4806930	Satz kegelradgetriebe				
3	1	K4801310	Distanzstück				
4	1	K4302350	Zahnbogen				
5	1	YK1101100	Dichtung				
6	1	K4808008	Stütze (Rad)				
7	1	YK4302520	Stopfen				
8	1	K4808060	Welle				
9	1	K1101070	Arm				
10	1	68340006	Markierung			Su richiesta; Upon request	
11	1	F0015613	Messer				
12	1	K8535002	Stopfen				
13	1	YK1101080	Dichtung				
14	1	69210038R	Distanzstück				BT12-002-11/10
15	1	028200019	Ring				
16	1	PA002065	Haube			80÷45 cm; Azzurro; Light blue	
16	1	PA001859	Haube			80÷60 cm; Azzurro; Light blue	
16	1	PA001874	Haube			60÷40 cm; Azzurro; Light blue	
16	1	PA001875	Haube			70÷60 cm; Azzurro; Light blue	
17	1	YK8211001	Knopf				
18	1	K8536002	Stopfen				
19	1	YK7035045	O-ring				
20	1	N0209200	Ring				
21	1	N1054500	Splint				
22	1	YN0210045	Ring				
23	1	R0000138	Messeren			Per fresa 70 cm, kit composto da: F0015602, DX, 10pz + F0015603, SX, 10pz; For tillers 70 cm, set composed by: F0015602, RIGHT, 10pcs + F0015603, LEFT, 10pcs	
24	1	68340007	Markierung			Su richiesta; Upon request	
25	1	K2203550B	Hebel				
26	1	K2203560	Kolben ring				
27	1	K3501830	Halter				
28	1	3916020	Scheibe				
29	1	YK1101230	Dichtung				
30	1	N6417235	Schraube				
31	1	Z0020368	Support wheel				
32	1	3806067R	Schraube				
33	1	YN6335900	Schraube				
34	1	N6399710	Schraube				
35	1	K7903026	Feder				
36	1	N6254500	Schraube				
37	1	68920009	Markierung			Su richiesta; Upon request	
38	1	N1458800	Mutter				
39	1	N6274000	Schraube				
39	1	N6262100	Schraube				
40	1	YN1457570	Mutter				
42	1	N1270751	Lager				
43	1	K7272009	Mutter				
44	1	K7275003	Mutter				
45	1	N1482500	Mutter			DX; RIGHT	
45	1	N1482600	Mutter			SX; LEFT	
47	1	3916020	Scheibe				
49	1	3819014R	Grower				
51	1	YN1470200	Mutter				
52	1	YN1060200	Splint				
53	1	YN0118500	Seeger-ring				
54	1	K8504014	Stift				
55	1	K8503039	Stift				
56	1	YN1270701	Lager				
58	1	K4808050	Deckel				
62	1	3916012	Scheibe				
63	1	F0015577	Markierung (Gefahr)			Su richiesta; Upon request	
64	1	F0015612	Stange				
65	1	3806065	Schraube				

Bild Nr.	Anz.	Teilenummer	Beschreibung	Gültigkeit ab	Gültigkeit bis	Hinweis	Nachricht
66	1	N4418000	Scheibe				
67	1	YN0652200	Schlüssel				
68	1	N1464600	Mutter				
69	1	N4364350	Unterlegscheibe				

## Movimento in bagno d'olio cod. L0101500

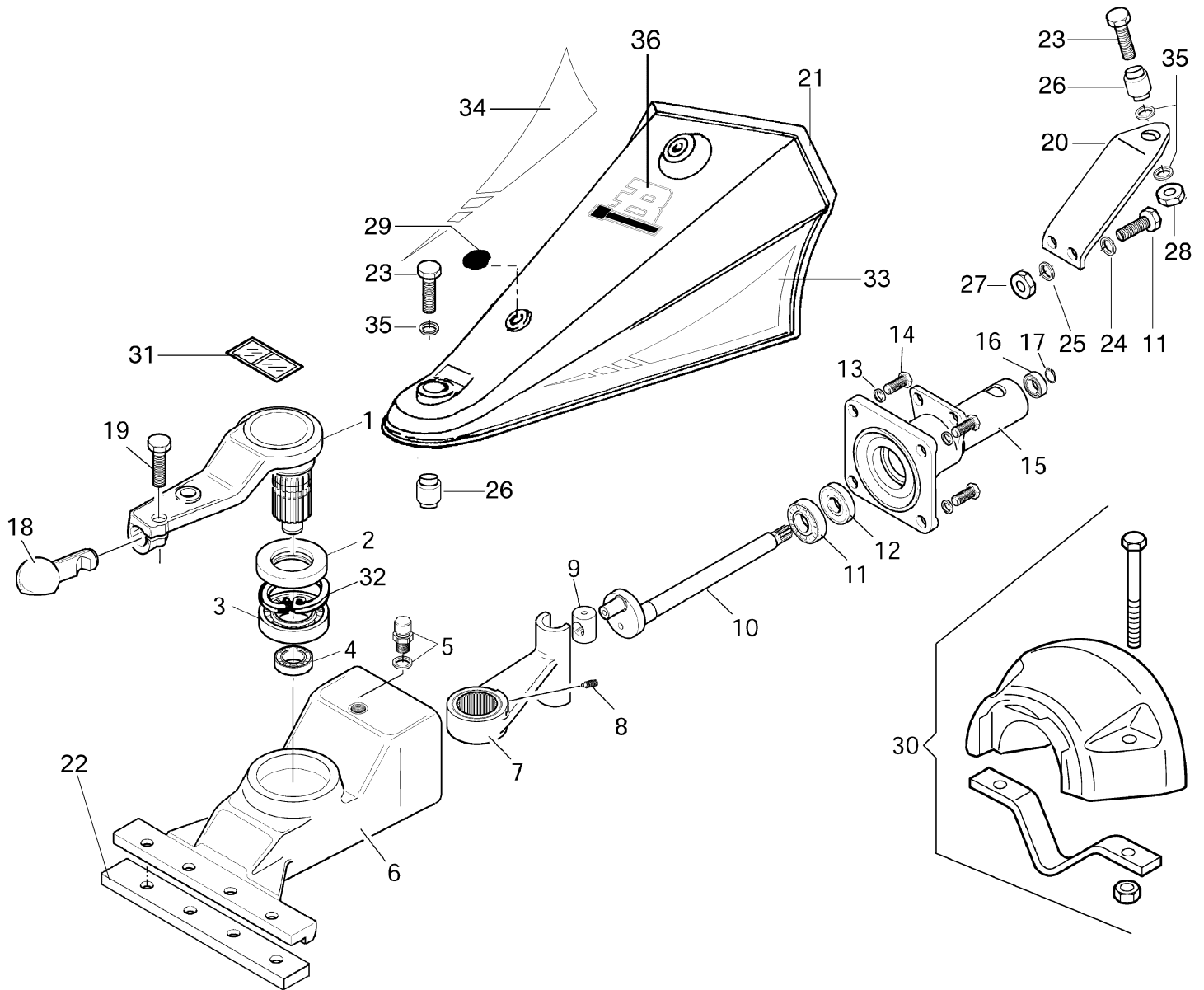


Bild Nr.	Anz.	Teilenummer	Beschreibung	Gültigkeit ab	Gültigkeit bis	Hinweis	Nachricht
1	1	F1303156	Pleuel				
2	1	YN0222805	Ring				
3	1	YN1289200	Lager				
4	1	YN1263701	Lager				
5	1	YK4101420	Stopfen				
6	1	F1303100	Gehaeuse				
7	1	F1303102	Pleuel				
8	1	N6251000	Schraube				
9	1	YF1303106	Schalter				
10	1	F1303108	Welle				
11	1	N1272501	Lager				
12	1	YN0210045	Ring				
13	1	3819014R	Grower				
14	1	3806094R	Schraube				
15	1	F1303101	Deckel				
16	1	YN1263201	Lager				
17	1	3024020R	Seeger-ring				
18	1	F1303155	Bolzen				
19	1	3806094R	Schraube				
20	1	F1303128	Halter				
21	1	F1303136	Haube				
23	1	N6399710	Schraube				
24	1	3819013R	Grower				
25	1	3916008R	Scheibe				
26	1	N4924000	Silentblock				
27	1	320000028R	Mutter				
28	1	YN1470200	Mutter				
29	1	YN5265900	Stopfen				
30	1	L0105700	Set (Counterweight) Oil bath movement				
31	1	L0081100	Distanzscheibe			Utilizzare con ruote > 4.00/5.00-10"; Use with wheels > 4.00/5.00-10	
35	1	3916012	Scheibe				
36	1	68320085R	Markierung			Su richiesta; Upon request	
38	1	68910006	Markierung			Su richiesta; Upon request; SX; LEFT	
39	1	68910007	Markierung			Su richiesta; Upon request; DX; RIGHT	
40	1	YF1303111	Kappe				
41	1	YF1294700	Hebel				
42	1	3914008R	Mutter				
43	1	YF1294701	Streifen				
44	1	YF1294702	Fuhrung				
45	1	YN3118700	Feder				
46	1	YF1054710	Riegelbolzen				
47	1	YN2605600	Fettnippel				
48	1	3801027R	Schraube				
49	1	3801022R	Schraube				
50	1	YN4358110	Scheibe				
51	1	3049016R	O-ring				
52	1	YF1303110C	Flansch				
53	1	N0140800	Seeger-ring				

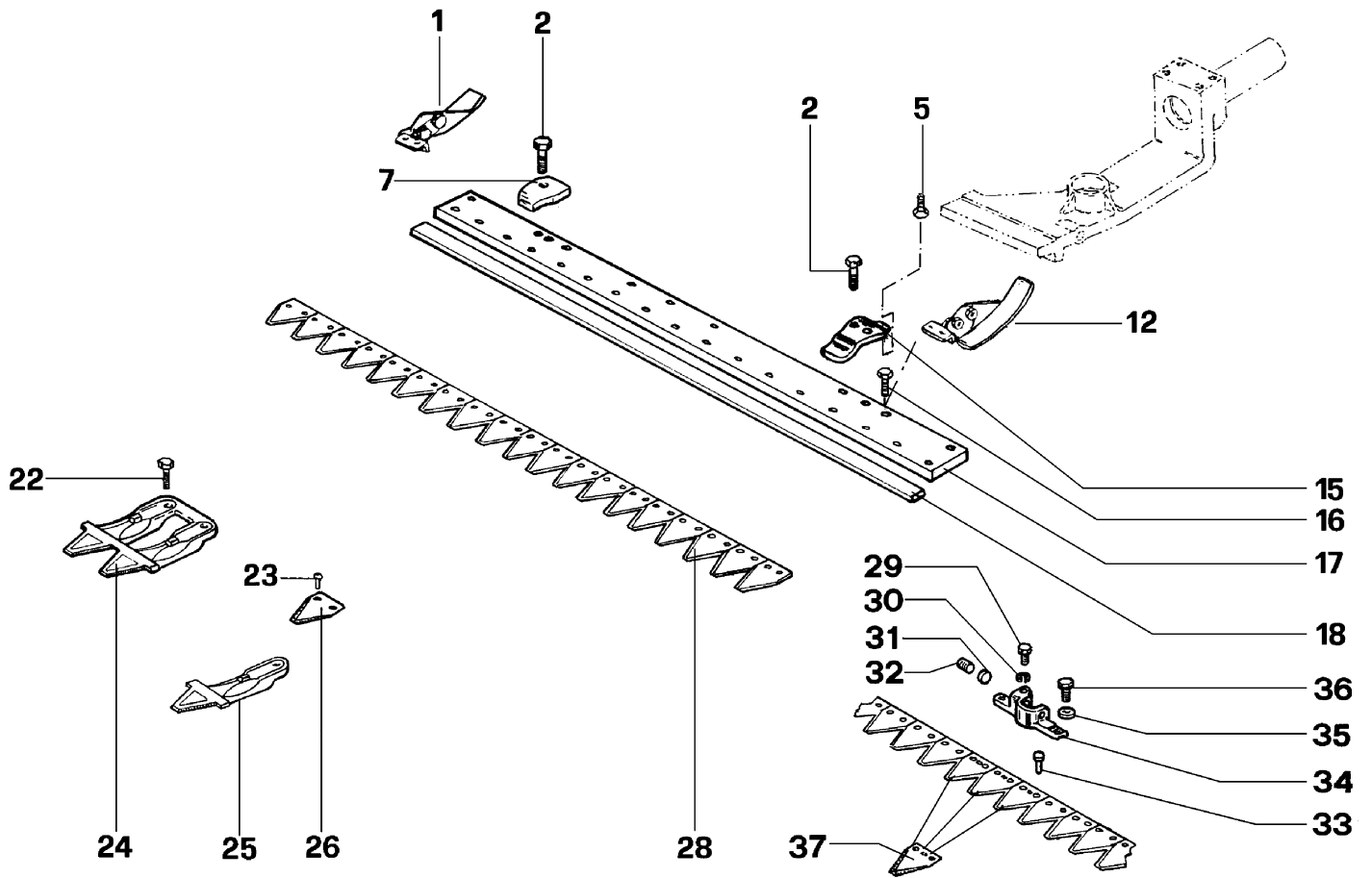


Bild Nr.	Anz.	Teilenummer	Beschreibung	Gültigkeit ab	Gültigkeit bis	Hinweis	Nachricht
1	1	YF1303153	Gleitstueck				
2	1	YN6332800	Schraube				
5	1	N6245800	Schraube				
7	1	YF0582687	Platte				
12	1	YF1303153	Gleitstueck				
15	1	F1113112	Presse-Blatt (Lang)				
16	1	N6321250	Schraube				
17	1	F1303118	Platte			1270 mm	
17	1	F1303117	Platte			1150 mm	
18	1	F0591593	Führung			1270 mm	
18	1	69220017	Stange			1150 mm	
22	1	N6322000	Schraube				
23	1	YN0886600	Niete				
24	1	F0582688	Zahn (Doppelt)				Per montaggio scarpe asseandane; To mount directional guides
24	1	F1113114	Zahn (Doppelt)				
25	1	F1113114	Zahn (Doppelt)				
26	1	F1073216R	Blatt				
28	1	YF1073276	Blatt			1150 mm SP	
28	1	YF1073277	Blatt			1270 mm SP	
29	1	YN6262200	Schraube				
30	1	3819013R	Grower				
31	1	YF1073364	Vergaserdekel				
32	1	N6433900	Schraube				
33	1	F1073261	Niete				
34	1	YF1073363B	Mitnehmer				Per barra speciale; For special bar
35	1	3819013R	Grower				
36	1	3806063	Schraube				
37	1	YF1073273	Blatt				



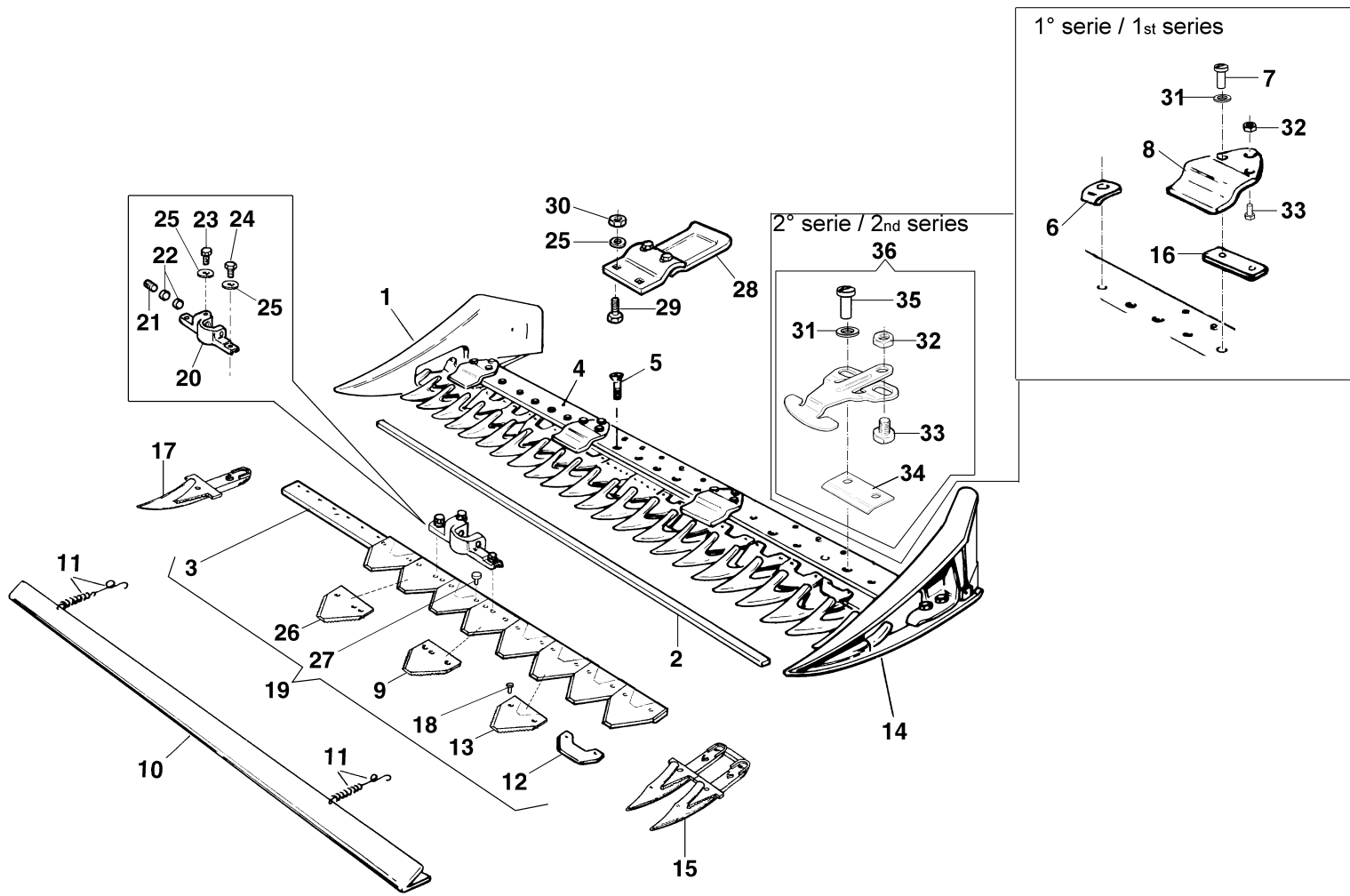


Bild Nr.	Anz.	Teilenummer	Beschreibung	Gültigkeit ab	Gültigkeit bis	Hinweis	Nachricht
1	1	69220015	Schuh			DX; RIGHT	
2	1	69220017	Stange				
3	1	69220023	Stange				
4	1	F1303117	Platte				
5	15	YN6325400	Schraube				
6	4	69220018	Halter				BT12-010-07/14
7	8	3906099	Schraube				BT12-010-07/14
8	4	69220047	Satz presse-Blatt				BT12-010-07/14
9	1	F1073377	Blatt				
10	1	69220020	Schultz				
11	2	69220022	Feder				
12	13	F1073317	Streifen				
13	13	YF0582091	Blatt				
14	1	69220016	Schuh			SX; LEFT	
15	11	F0582688	Zahn (Doppelt)				
16	12	F1073321	Distanzstück				BT12-010-07/14
17	1	F0582738	Zahn (Einzel)				
18	28	YN0886600	Niete				
19	1	YF1073384	Blatt				
20	1	YF1073376B	Mitnehmer				
21	1	N6433900	Schraube				
22	2	YF1073364	Vergaserdekel				
23	1	YN6262200	Schraube				
24	2	3806063	Schraube				
25	7	3819013R	Grower				
26	1	F1073378R	Blatt				
27	2	F1073261	Niete				
28	2	69220024	Komplette der schlitten				
29	8	3806070R	Schraube				
30	8	320000028R	Mutter				
31	8	3916010R	Scheibe				BT12-010-07/14
32	4	N1462800	Mutter				BT12-010-07/14
33	4	N6314900	Schraube				BT12-010-07/14
34	4	LS621102	Halter				BT12-010-07/14
35	8	N6333300	Schraube				BT12-010-07/14
36	4	69220047	Satz presse-Blatt				BT12-010-07/14

### Fresa solo per motori Diesel

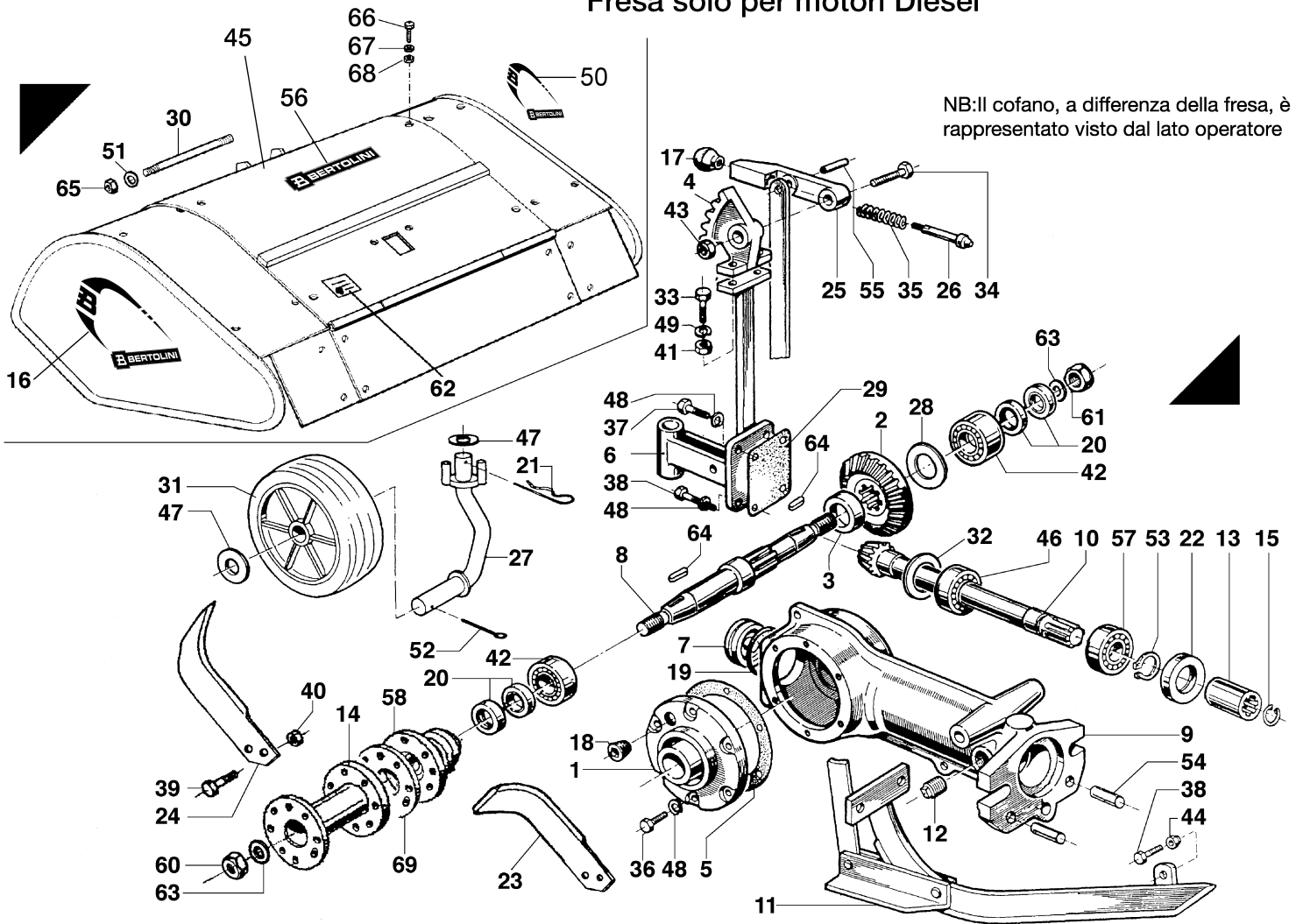


Bild Nr.	Anz.	Teilenummer	Beschreibung	Gültigkeit ab	Gültigkeit bis	Hinweis	Nachricht
1	1	K4302260	Deckel				
2	1	K4302290	Kranz			Coppia conica K4303570; Bevel gear K4303570	
3	1	K4302320	Distanzstück				
4	1	K4302350	Zahnbogen				
5	1	K4302360	Dichtung				
6	1	K4308006	Verbindung				
7	1	YK4302520	Stopfen				
8	1	K4308040	Welle				
9	1	K4302640	Arm				
10	1	K4303570	Satz kegelradgetriebe			Coppia conica K4303570; Bevel gear K4303570	
11	1	YK4308060	Pflug				
12	1	K8535002	Stopfen				
13	1	YK1101080	Dichtung				
14	1	YF0013006G	Distanzstück			16 coltelli; 16 knives	BT12-002-11/10
14	1	YF0016811D	Distanzstück			20 coltelli; 20 knives	BT12-002-11/10
15	1	028200019	Ring				
16	1	68340006	Markierung			Su richiesta; Upon request; SX; LEFT	
17	1	YK8211001	Knopf				
18	1	K8536002	Stopfen				
19	1	YK7035045	O-ring				
20	1	YK7032029	Kobelnring				
21	1	N1054500	Splint				
22	1	YN0210045	Ring				
23	1	R0000133	Messeren			Kit composto da: F0013014, DX, 10pz + F0013015, DX, 10pz; Set composed by: F0013014, RIGHT, 10pcs + F0013015, LEFT, 10 pcs; Fresa a 16 coltelli; 16 knives tiller	
23	1	R0000134	Messeren			KIT: F0016812, DX, 10pz + F0016813, SX, 10pz; F0016812, RIGHT, 10pcs + F0016813, LEFT, 10pcs; Fresa a 20 coltelli; 20 knives tiller	
24	1	R0000133	Messeren			Kit composto da: F0013014, DX, 10pz + F0013015, DX, 10pz; Set composed by: F0013014, RIGHT, 10pcs + F0013015, LEFT, 10 pcs; Fresa a 16 coltelli; 16 knives tiller	
24	1	R0000134	Messeren			Kit composto da: F0016812, DX, 10pz + F0016813, SX, 10pz; Set composed by: F0016812, RIGHT, 10pcs + F0016813, LEFT, 10pcs; ; Fresa a 20 coltelli; 20 knives tiller	
25	1	K2203550B	Hebel				
26	1	K2203560	Kolben ring				
27	1	K3501830	Halter				
28	1	K8491044	Distanzscheibe				
29	1	YK1101230	Dichtung				
30	1	N6417237	Schraube				
31	1	Z0020368	Support wheel				
32	1	K8491030	Distanzscheibe				
33	1	YN6335900	Schraube				
34	1	N6399710	Schraube				
35	1	K7903026	Feder				
36	1	YN6255400	Schraube				
37	1	N6262100	Schraube				
38	1	3806067R	Schraube				
39	1	N6325300	Schraube				
39	1	N6332200	Schraube				
39	1	N6335800	Schraube				
40	1	YN1463500	Mutter	06/2009			
41	1	N1464600	Mutter				
42	1	N1277001	Lager				
43	1	K7272009	Mutter				
44	1	N1458800	Mutter				
45	1	PA002065	Haube			80-45 cm; Azzurro; Light blue	

Bild Nr.	Anz.	Teilenummer	Beschreibung	Gültigkeit ab	Gültigkeit bis	Hinweis	Nachricht
46	1	K7245001	Lager				
47	1	3916020	Scheibe				
48	1	N4364350	Unterlegscheibe				
48	1	YN4379800	Unterlegscheibe				
49	1	3819014R	Grower				
50	1	68340007	Markierung			Su richiesta; Upon request; DX; RIGHT	
51	1	3916012	Scheibe				
52	1	YN1060200	Splint				
53	1	YN0118500	Seeger-ring				
54	1	K8504014	Stift				
55	1	K8503039	Stift				
56	1	68920009	Markierung			Su richiesta; Upon request	
57	1	YN1270701	Lager				
58	1	68340074R	Halter				
60	1	N1482600	Mutter				
61	1	N1482500	Mutter				
62	1	F0015577	Markierung (Gefahr)			Su richiesta; Upon request	
63	1	N4418000	Scheibe				
64	1	YN0652200	Schlüssel				
65	1	YN1470200	Mutter				
66	1	3806063	Schraube				
67	1	3916009	Unterlegscheibe				
68	1	320000028R	Mutter				
69	1	F0016840	Flansch				