

BTS 80 Trinciasarmenti



Documents

Manubrio e comandi

Telaio e motore

Cofano di protezione (Rotore)

Gruppo taglio (Rotore)

Ingranaggi (Cambio) (1/2)

Ingranaggi del cambio - con freno fino a sn B133181825

Ingranaggi del cambio - con freno da sn B133181826

Ingranaggi (Cambio) (2/2)

Trasmissione (1/2)

Trasmissione (2/2)

Ruota motrice - Kit targhette

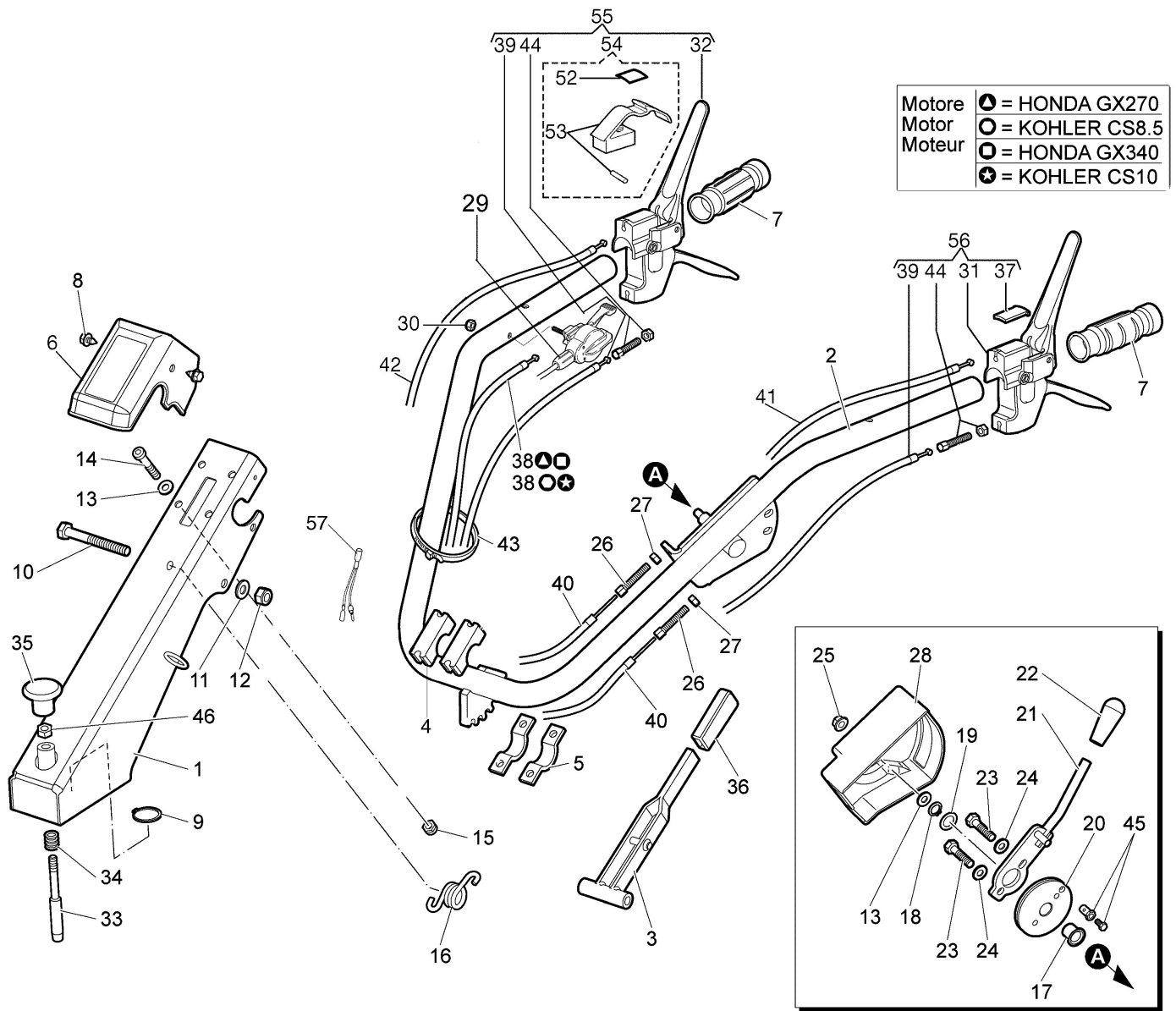


Illustration Manubrio e comandi

Rif.Nr.	Q.tà	Codice articolo	Descrizione	Validità da	Validità a	Note	Bollettino
1	1	68240050A	Piantone			Azzurro; Light blue	
2	1	68240021	Manubrio			Grigio; Grey	
3	1	YF1291636	Leva				
4	2	YF1181646	Supporto				
5	2	YF1151601	Morsetto				
6	1	68240022R	Carter			Grigio; Grey	
7	2	68320126R	Manopola				
8	2	YN6243651	Vite				
9	1	YN0124100	Seeger				
10	1	YN6361500	Vite				
11	1	3916010R	Rondella				
12	1	3914014R	Dado				
13	5	3916008R	Rondella				
14	4	YN6289250	Vite				
15	4	YN1458800	Dado				
16	1	YF1291634B	Molla				
17	1	YN0404700	Boccola				
18	1	3024014R	Seeger				
19	1	YN4394400	Rondella				
20	1	F1520068	Disco				
21	1	F1520064	Leva				
22	1	N3753550	Pomello				
23	2	3806063	Vite				
24	1	3819013R	Grower				
25	1	YN1457570	Dado				
26	2	N5800900	Registro				
27	2	034000013R	Dado				
28	1	F1520069	Carter				
29	1	3044017R	Pulsante			GX 340	
29	1	YN2803650	Manettino gas			CH 395	
29		3044018R	Kit (Cavo motor-stop - Manettino gas - Pulsante)			Honda GX 340	
30	1	3914006R	Dado				
31	1	68240055R	Leva				BT10-003-05/10
32	1	68240057R	Leva				BT10-003-05/10
33	1	YF1520312	Otturatore				
34	1	YK3503360	Molla				
35	1	YN3753000	Pomello				
36	1	YN2840480	Manopola				
37	1	F1430144	Coperchio				
38	1	YN5458350	Trasmissione			Kohler CS8.5; Kohler CS10	
38	1	N5460160	Trasmissione			Honda GX270; Honda GX340	
39	2	68240041R	Trasmissione			Sbloccaggio ruote e freni; BT10-003-05/10	
40	1	YF1520213	Trasmissione			Wheels and brakes unlock; Comando marce; Gear-shift	
41	1	68240090A	Trasmissione			lever control; Avanzamento; Forward	
42	1	68240091	Trasmissione			Comando rotore; Rotor	

Illustration Manubrio e comandi

Rif.Nr.	Q.tà	Codice articolo	Descrizione	Validità da	Validità a	Note	Bollettino
43	2	61170132R	Fascetta				
44	2	N5800950	Registro				
45	1	YN5901050	Morsetto				
46	1	320000028R	Dado				
47	-		Non disponibile per questo prodotto				
48	-		Non disponibile per questo prodotto				
49	-		Non disponibile per questo prodotto				
50	-		Non disponibile per questo prodotto				
51	-		Non disponibile per questo prodotto				
52	1	F1520189	Targhetta (Fresa)			Su richiesta; Upon request	BT10-003-05/10
53	1	68240053	Gancio + Spina				BT10-003-05/10
54	1	68240044R	Gancio + Spina + Targhetta	07/2009			EI10-07/09, BT10-003-05/10
55	1	68240043	Kit leva	10/2009			BT10-003-05/10
56	1	68240042	Kit leva	10/2009			BT10-003-05/10
57	1	68320169	Cavetto	SN B132161432		Per motori Honda GX 340 versioni T2; For Honda GX 340 engine versions T2	BT10-007-06/10

0702_004_00

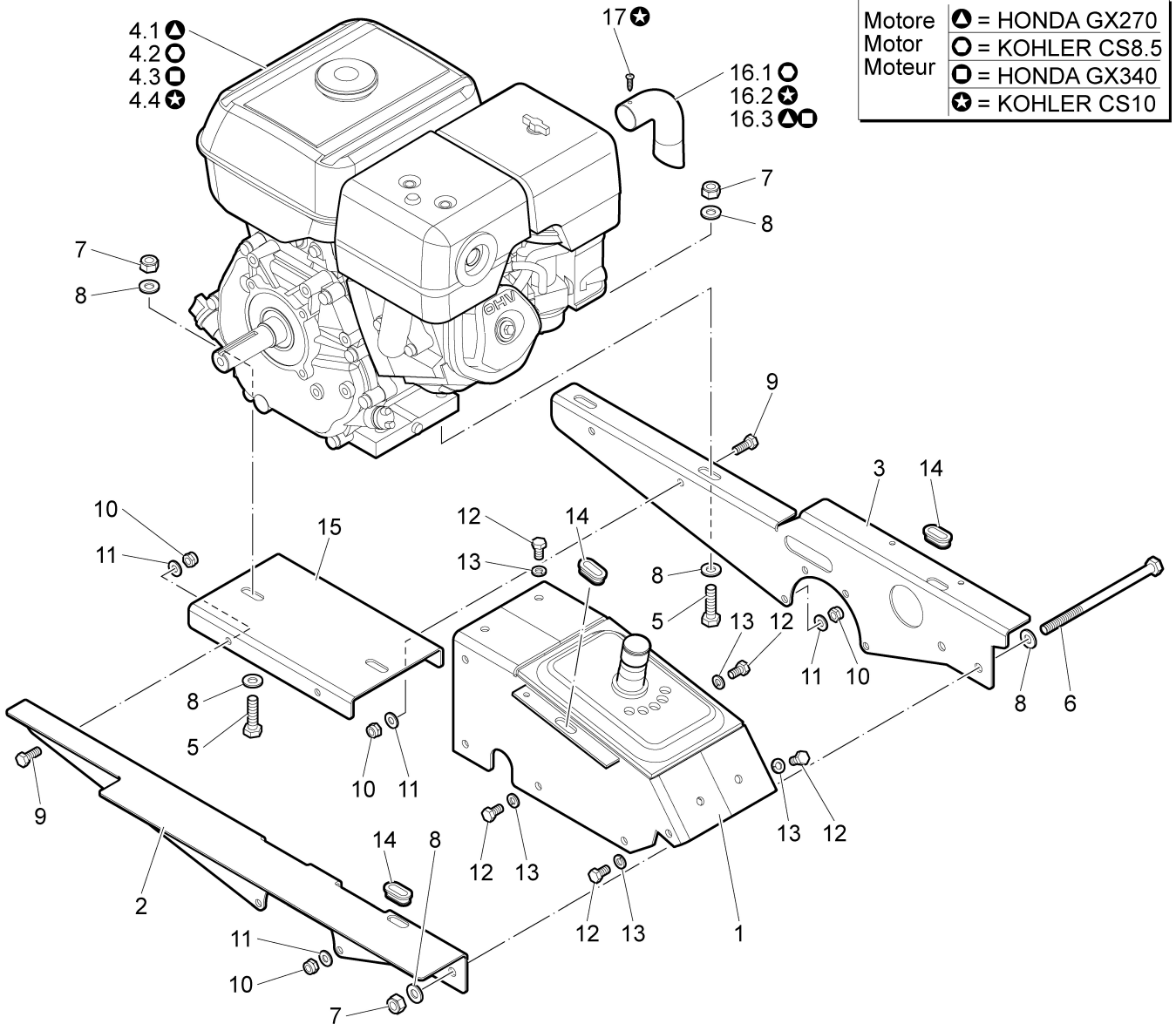


Illustration Telaio e motore

Rif.Nr.	Q.tà	Codice articolo	Descrizione	Validità da	Validità a	Note	Bollettino
1	1	68240131R	Telaio				
2	1	68240152	Kit (Supporto)			DX; RIGHT; Grigio; Grey	
3	1	68240136BR	Supporto motore SX			SX; LEFT; Grigio; Grey	BT10-009-10/15
4	-	-	Non disponibile per questo prodotto				
5	4	N6343800	Vite				
6	2	N6366000	Vite				
7	6	YN1463650	Dado				
8	12	3916010R	Rondella				
9	4	3906066R	Vite				
10	12	YN1458800	Dado				
11	12	3916008R	Rondella				
12	13	3806063	Vite				
13	13	3819013R	Grower				
14	2	YK2203010	Passacavo				
15	1	68240137	Supporto			Grigio; Grey	
16	1	F1520298	Terminale (Marmitta)			Kohler CS10	
16	1	F1520297	Terminale (Marmitta)			Kohler CS8.5	
16	1	F1230002	Terminale			Honda GX270; Honda GX340	
17	1	N6180500	Vite			Kohler CS10	

Illustration Cofano di protezione (Rotore)

0703_006_00

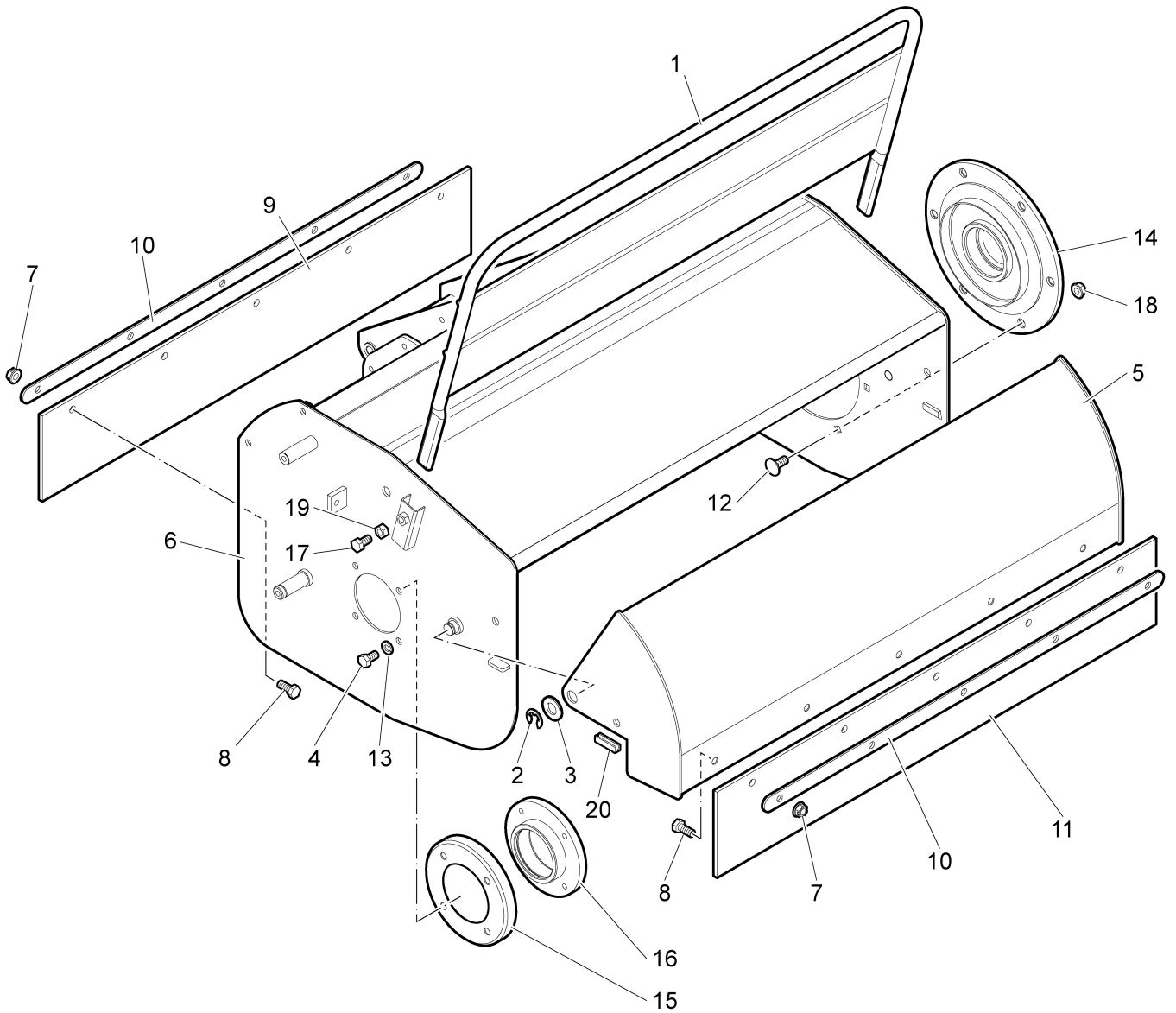


Illustration Cofano di protezione (Rotore)

Rif.Nr.	Q.tà	Codice articolo	Descrizione	Validità da	Validità a	Note	Bollettino
1	1	68240017	Protezione			Grigio; Grey	
2	2	YN0107700	Anello				
3	2	YK8401029	Rondella				
4	4	3806063	Vite				
5	1	68240015	Sportello			Grigio; Grey	
6	1	68240014	Cofano			Grigio; Grey	
7	12	YN1457570	Dado				
8	12	3906066R	Vite				
9	1	YF1520165B	Gomma (Posteriore)				
10	2	68240016	Piatto			Grigio; Grey	
11	1	YF1520166B	Gomma (Anteriore)				
12	6	N6257600	Vite				
13	4	3819013R	Grower				
14	1	F1520102	Flangia				
15	1	F1520101	Protezione (Cuscinetto)				
16	1	F1520100	Flangia				
17	2	YN6262200	Vite				
18	6	YN1457570	Dado				
19	2	320000028R	Dado				
20	2	F1520214	Guarnizione				

Illustration Gruppo taglio (Rotore)

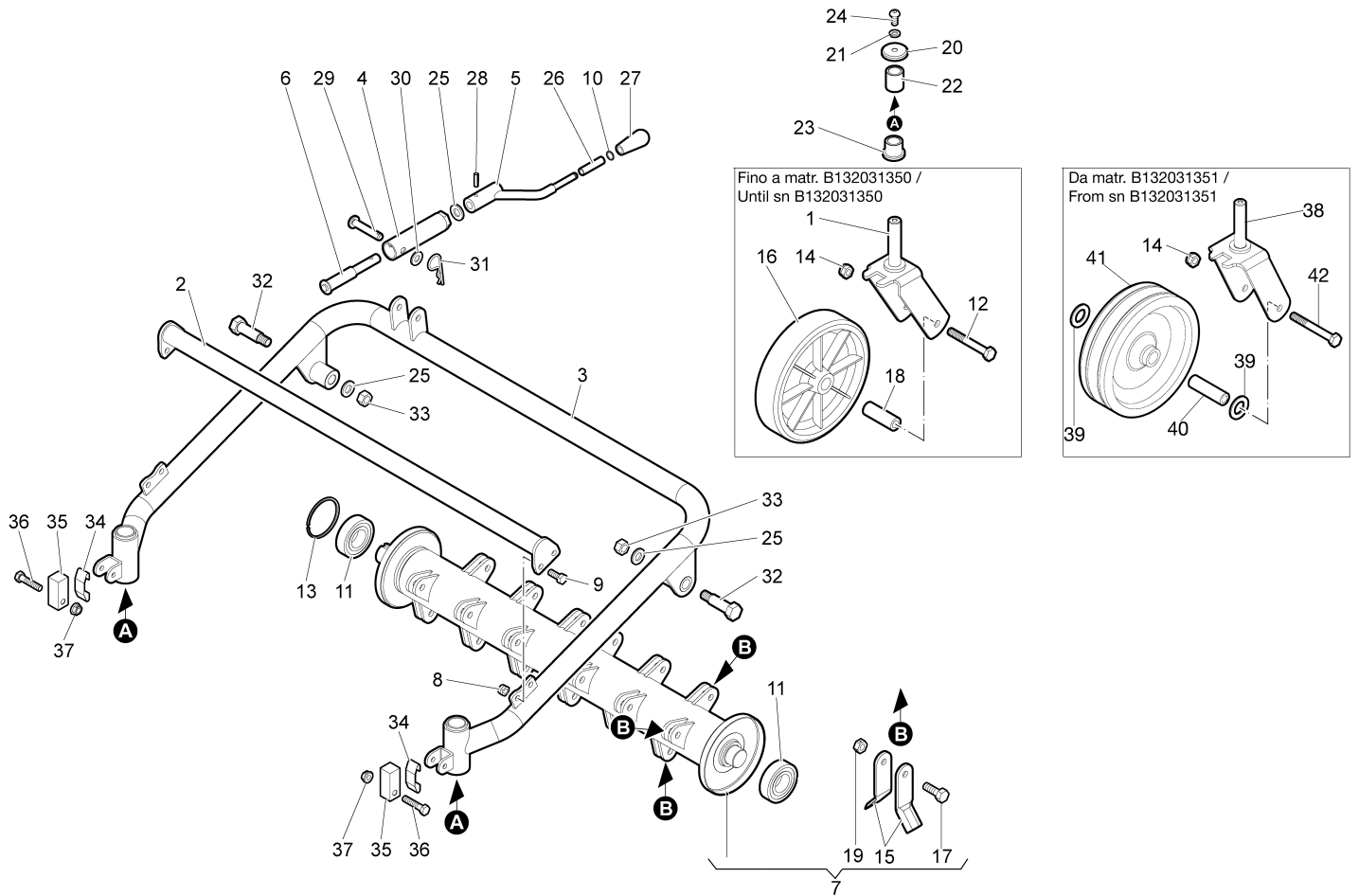


Illustration Gruppo taglio (Rotore)

Rif.Nr.	Q.tà	Codice articolo	Descrizione	Validità da	Validità a	Note	Bollettino
1	2	68240013	Supporto (Ruota)		SN B132031351	Grigio; Grey	BT10-005-03/12
2	1	68240133	Rinforzo			Grigio; Grey	
3	1	68240134	Protezione			Grigio; Grey	
4	1	F1520129	Supporto tubo				
5	1	F1520130	Leva				
6	1	F1520134	Tirante				
7	1	YF1520288C	Rotore (Completo)				
8	4	YN1457570	Dado				
9	4	3906066R	Vite				
10	1	N0102700	Seeger				
11	2	YN1275051	Cuscinetto				
12	2	YN6358200	Vite		SN B132031351		BT10-005-03/12
13	1	028200031R	Anello seeger				
14	2	3914014R	Dado				
15	46	YF1515001	Lama di taglio				
16	2	N4841300	Ruota		SN B132031351		BT10-005-03/12
17	23	F1520099B	Vite				
18	2	YF1231669	Distanziale		SN B132031351		BT10-005-03/12
19	23	3914013	Dado				
20	2	F1520149	Coperchio				
21	2	3819013R	Grower				
22	2	YN0415350	Bronzina				
23	2	N0415450	Boccola				
24	2	YN6255100	Vite				
25	3	YN4387700	Rondella				
26	1	F1520133A	Boccola				
27	1	N3753550	Pomello				
28	1	YN5117300	Spina				
29	1	F1520128	Perno				
30	1	3916010R	Rondella				
31	1	N1054500	Coppiglia				
32	2	YF1520145	Perno				
33	2	YN1470150	Dado				
34	2	YF1520211	Molla				
35	2	F1520210	Blocchetto				
36	2	3806067R	Vite				
37	2	YN1457570	Dado				
38	2	68240151	Supporto (Ruota)	SN B132031351		Argento; Silver	BT10-005-03/12
39	4	3916020	Rondella	SN B132031351			BT10-005-03/12
40	2	68240100	Distanziale	SN B132031351			BT10-005-03/12
41	2	68240115	Ruota	SN B132031351			BT10-005-03/12
42	2	YN6361500	Vite	SN B132031351			BT10-005-03/12

Illustration Ingranaggi (Cambio) (1/2)

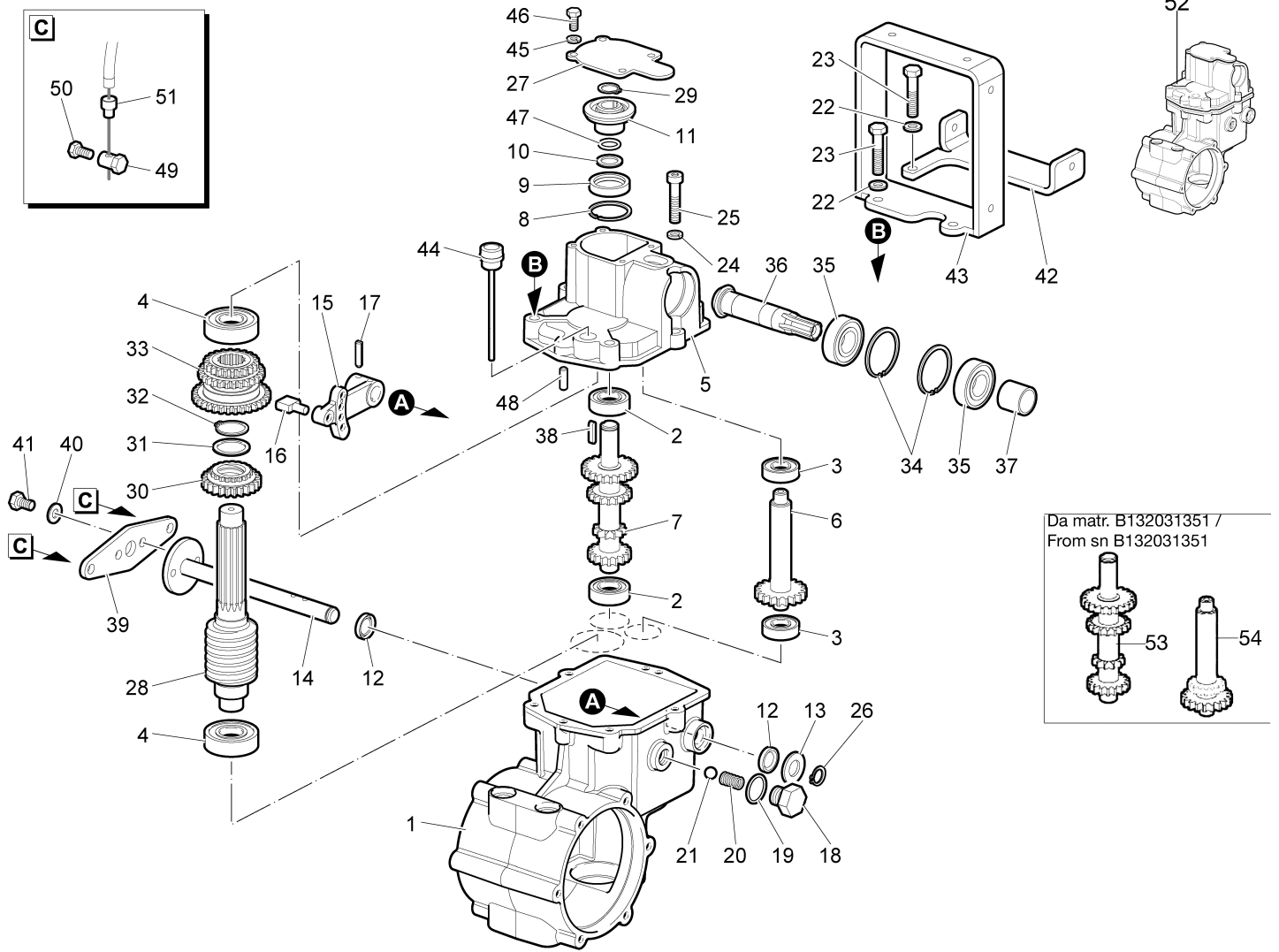


Illustration Ingranaggi (Cambio) (1/2)

Rif.Nr.	Q.tà	Codice articolo	Descrizione	Validità da	Validità a	Note	Bollettino
1	1	YF1430001	Scatola del cambio				
2	2	YN1257000	Cuscinetto				
3	2	094000006R	Cuscinetto				
4	2	YN1263701	Cuscinetto				
5	1	F1520001A	Coperchio				
6	1	F1520004A	Albero		SN B132031350		BT10-006-03/12
7	1	F1520003A	Albero		SN B132031350		BT10-006-03/12
8	1	3025022R	Seeger				
9	1	N0209200	Anello				
10	1	YN5002200	Spessore				
11	1	F1520008A	Corona				
12	2	YN0203000	Anello di tenuta				
13	1	YK8401029	Rondella				
14	1	F1520013	Leva				
15	1	F1520006	Leva				
16	1	F1520007	Pattino				
17	2	YN5117300	Spina				
18	1	YF1400821	Portamolla				
19	1	YN0306800	Anello				
20	1	YN3104250	Molla				
21	1	YN4745400	Sfera				
22	4	YN4365400	Rondella				
23	4	3806067R	Vite				
24	1	N4364800	Rosetta				
25	1	N6279600	Vite				
26	1	3024014R	Seeger				
27	1	F1520017	Coperchio				
28	1	F1520002	Albero				
29	1	3024015R	Seeger				
30	1	F1430125B	Ingranaggio		SN B132031350		BT10-006-03/12
31	1	YN5005130	Spessore		SN B132031350		BT10-006-03/12
32	1	YN0118500	Seeger				
33	1	F1520005A	Ingranaggio				
34	2	YN0130900	Seeger				
35	2	YN1263201	Cuscinetto				
36	1	F1520009A	Pignone				
37	1	F1520010	Distanziale				
38	1	N0642900	Linguetta				
39	1	F1520016	Leva				
40	2	3916008R	Rondella				
41	2	YN6247400	Vite				
42	1	F1520026	Supporto				
43	1	F1520023	Supporto				
44	1	400507470	Tappo				
45	4	YN4359300	Grower				
46	4	301000042R	Vite				

Illustration Ingranaggi (Cambio) (1/2)

Rif.Nr.	Q.tà	Codice articolo	Descrizione	Validità da	Validità a	Note	Bollettino
47	1	YN0317900	Anello				
48	2	YN5124300	Spina				
49	2	YF1290225	Morsetto				
50	2	301000042R	Vite				
51	2	YN5852100A	Fermo				
52	1	68242017BR	Gruppo (Cambio)	SN B132031351			BT10-006-03/12
53	1	68710080	Albero	SN B132031351			BT10-006-03/12
54	1	68710081	Albero (Retromarcia)	SN B132031351			BT10-006-03/12

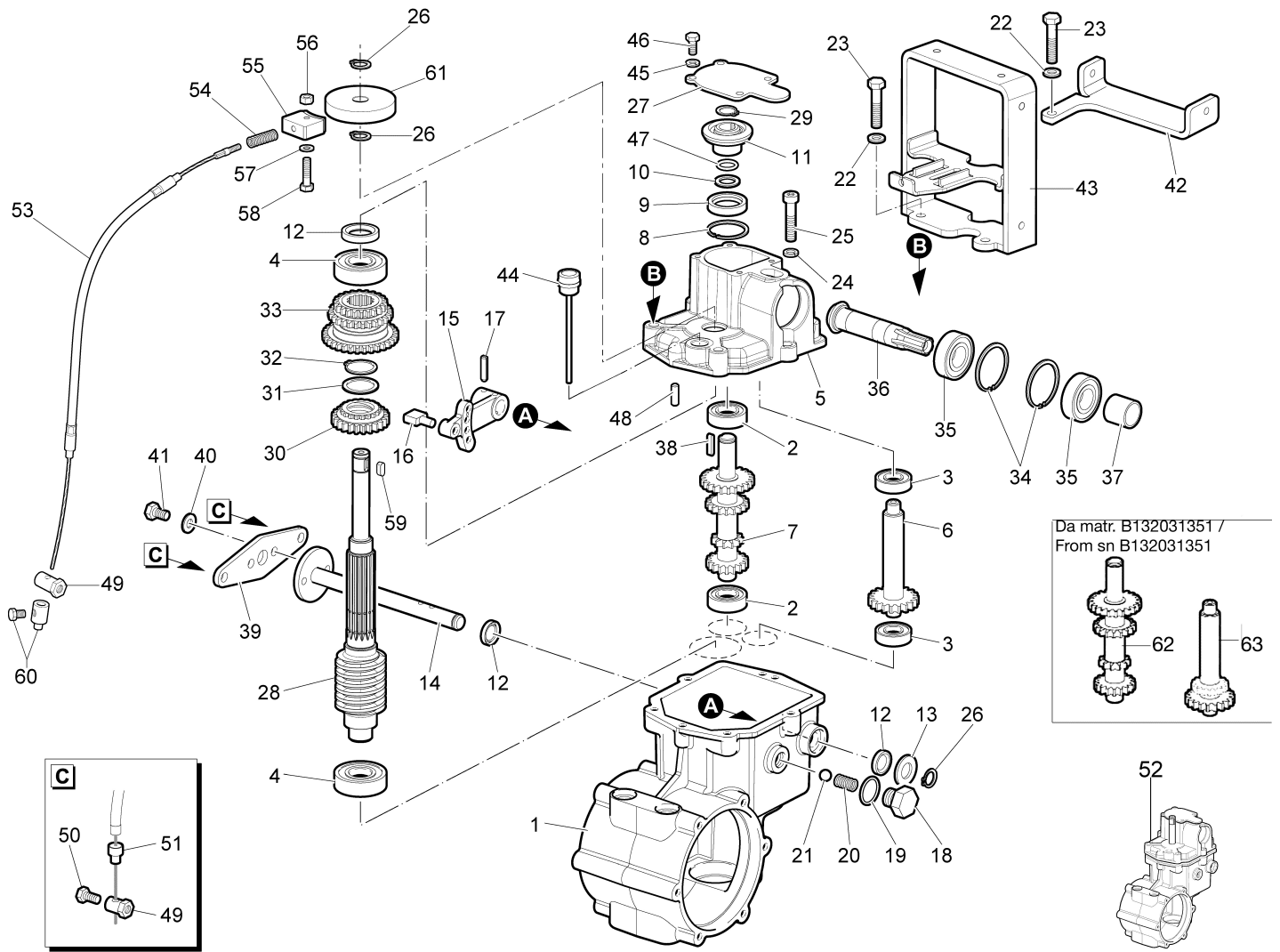


Illustration Ingranaggi del cambio - con freno fino a sn B133181825

Rif.Nr.	Q.tà	Codice articolo	Descrizione	Validità da	Validità a	Note	Bollettino
1	1	YF1430001	Scatola del cambio				
2	2	YN1257000	Cuscinetto				
3	2	094000006R	Cuscinetto				
4	2	YN1263701	Cuscinetto				
5	1	68240095A	Coperchio				
6	1	F1520004A	Albero		SN B132031350		BT10-006-03/12
7	1	F1520003A	Albero		SN B132031350		BT10-006-03/12
8	1	3025022R	Seeger				
9	1	N0209200	Anello				
10	1	YN5002200	Spessore				
11	1	F1520008A	Corona				
12	3	YN0203000	Anello di tenuta				
13	1	YK8401029	Rondella				
14	1	F1520013	Leva				
15	1	F1520006	Leva				
16	1	F1520007	Pattino				
17	2	YN5117300	Spina				
18	1	YF1400821	Portamolla				
19	1	YN0306800	Anello				
20	1	YN3104250	Molla				
21	1	YN4745400	Sfera				
22	4	YN4365400	Rondella				
23	4	3806067R	Vite				
24	1	N4364800	Rosetta				
25	1	N6279600	Vite				
26	3	3024014R	Seeger		SN B133181826		BT10-008-05/12
27	1	F1520017	Coperchio				
28	1	68240094	Albero				
29	1	3024015R	Seeger				
30	1	F1430125B	Ingranaggio	SN B132031350			BT10-006-03/12
31	1	YN5005130	Spessore	SN B132031350			BT10-006-03/12
32	1	YN0118500	Seeger				
33	1	F1520005A	Ingranaggio				
34	2	YN0130900	Seeger				
35	2	YN1263201	Cuscinetto				
36	1	F1520009A	Pignone				
37	1	F1520010	Distanziale				
38	1	N0642900	Linguetta				
39	1	F1520016	Leva				
40	2	3916008R	Rondella				
41	2	YN6247400	Vite				
42	1	F1520026	Supporto				
43	1	68240121	Supporto		SN B133181826		BT10-008-05/12
44	1	400507470	Tappo				
45	4	YN4359300	Grower				
46	4	301000042R	Vite				

Illustration Ingranaggi del cambio - con freno fino a sn B133181825

Rif.Nr.	Q.tà	Codice articolo	Descrizione	Validità da	Validità a	Note	Bollettino
47	1	YN0317900	Anello				
48	2	YN5124300	Spina				
49	3	YF1290225	Morsetto				BT10-008-05/13
50	2	301000042R	Vite				
51	2	YN5852100A	Fermo				
52	1	68242017BR	Gruppo (Cambio)	SN B132031351			BT10-006-03/12
53	1	68240107	Trasmissione (Freno)		SN B133181826		BT10-008-05/13
54	1	68710067	Molla		SN B133181826		BT10-008-05/13
55	1	68240105	Pattino freno		SN B133181826		BT10-008-05/13
56	1	034000013R	Dado		SN B133181826		BT10-008-05/13
57	1	3916006R	Rondella		SN B133181826		BT10-008-05/13
58	1	YN6222600	Vite		SN B133181826		BT10-008-05/13
59	1	YN0643650	Linguetta				
60	1	YN5901000	Morsetto				BT10-008-05/13
61	1	YF1430096	Tamburo		SN B133181826		BT10-008-05/13
62	1	68710080	Albero	SN B132031351			BT10-006-03/12
63	1	68710081	Albero (Retromarcia)	SN B132031351			BT10-006-03/12

Illustration Ingranaggi del cambio - con freno da sn B133181826

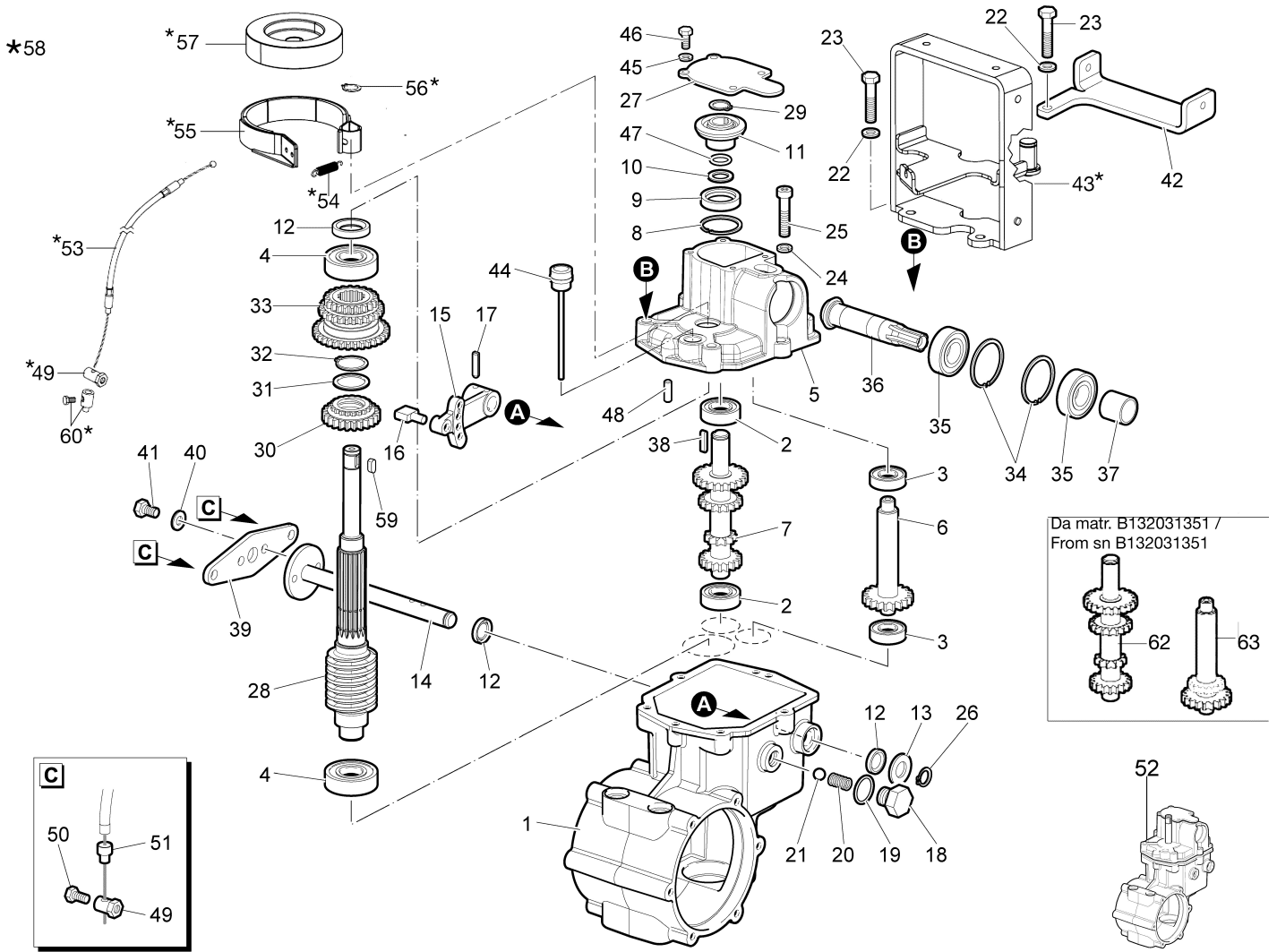


Illustration Ingranaggi del cambio - con freno da sn B133181826

Rif.Nr.	Q.tà	Codice articolo	Descrizione	Validità da	Validità a	Note	Bollettino
1	1	YF1430001	Scatola del cambio				
2	2	YN1257000	Cuscinetto				
3	2	094000006R	Cuscinetto				
4	2	YN1263701	Cuscinetto				
5	1	68240095A	Coperchio				
6	1	F1520004A	Albero		SN B132031350		BT10-006-03/12
7	1	F1520003A	Albero		SN B132031350		BT10-006-03/12
8	1	3025022R	Seeger				
9	1	N0209200	Anello				
10	1	YN5002200	Spessore				
11	1	F1520008A	Corona				
12	3	YN0203000	Anello di tenuta				
13	1	YK8401029	Rondella				
14	1	F1520013	Leva				
15	1	F1520006	Leva				
16	1	F1520007	Pattino				
17	2	YN5117300	Spina				
18	1	YF1400821	Portamolla				
19	1	YN0306800	Anello				
20	1	YN3104250	Molla				
21	1	YN4745400	Sfera				
22	4	YN4365400	Rondella				
23	4	3806067R	Vite				
24	1	N4364800	Rosetta				
25	1	N6279600	Vite				
26	3	3024014R	Seeger				
27	1	F1520017	Coperchio				
28	1	68240094	Albero				
29	1	3024015R	Seeger				
30	1	F1430125B	Ingranaggio		SN B132031350		BT10-006-03/12
31	1	YN5005130	Spessore		SN B132031350		BT10-006-03/12
32	1	YN0118500	Seeger				
33	1	F1520005A	Ingranaggio				
34	2	YN0130900	Seeger				
35	2	YN1263201	Cuscinetto				
36	1	F1520009A	Pignone				
37	1	F1520010	Distanziale				
38	1	N0642900	Linguetta				
39	1	F1520016	Leva				
40	2	3916008R	Rondella				
41	2	YN6247400	Vite				
42	1	F1520026	Supporto				
43	1	68240121	Supporto	SN B133181826			BT10-008-05/12
44	1	400507470	Tappo				
45	4	YN4359300	Grower				
46	4	301000042R	Vite				

Illustration Ingranaggi del cambio - con freno da sn B133181826

Rif.Nr.	Q.tà	Codice articolo	Descrizione	Validità da	Validità a	Note	Bollettino
47	1	YN0317900	Anello				
48	2	YN5124300	Spina				
49	3	YF1290225	Morsetto				BT10-008-05/13
50	2	301000042R	Vite				
51	2	YN5852100A	Fermo				
52	1	68242017BR	Gruppo (Cambio)	SN B132031351			BT10-006-03/12
53	1	68240122R	Trasmissione (Freno)	SN B133181826			BT10-008-05/13
54	1	68710067	Molla	SN B133181826			BT10-008-05/13
55	1	68240118AR	Nastro freno	SN B133181826			BT10-008-05/13
56	1	3024015R	Seeger	SN B133181826			BT10-008-05/13
57	1	68240117	Tamburo	SN B133181826			BT10-008-05/13
58	1	68240123	Freno (nastro)	SN B133181826			BT10-008-05/13
59	1	YN0643650	Linguetta				
60	1	YN5901000	Morsetto				BT10-008-05/13
62	1	68710080	Albero	SN B132031351			BT10-006-03/12
63	1	68710081	Albero (Retromarcia)	SN B132031351			BT10-006-03/12

0702_003_00

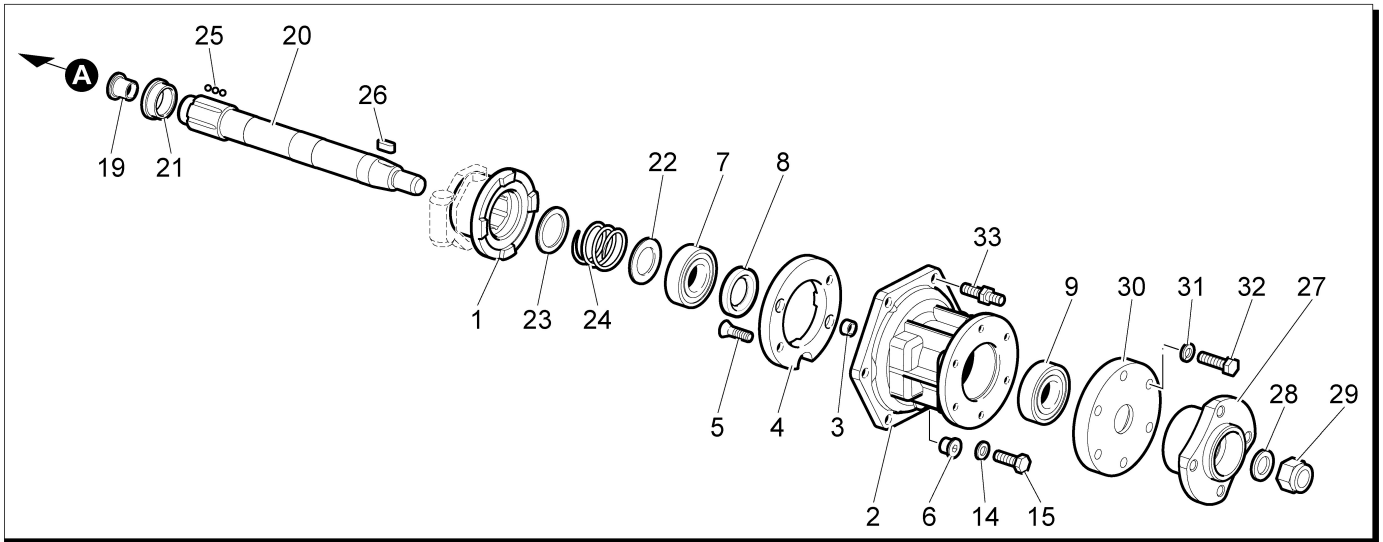
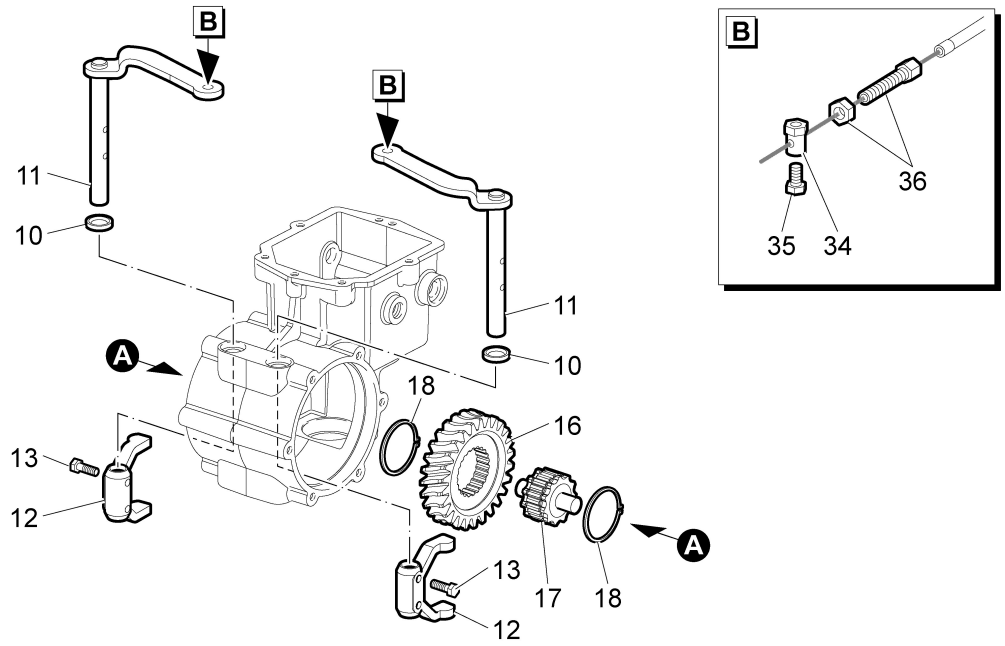


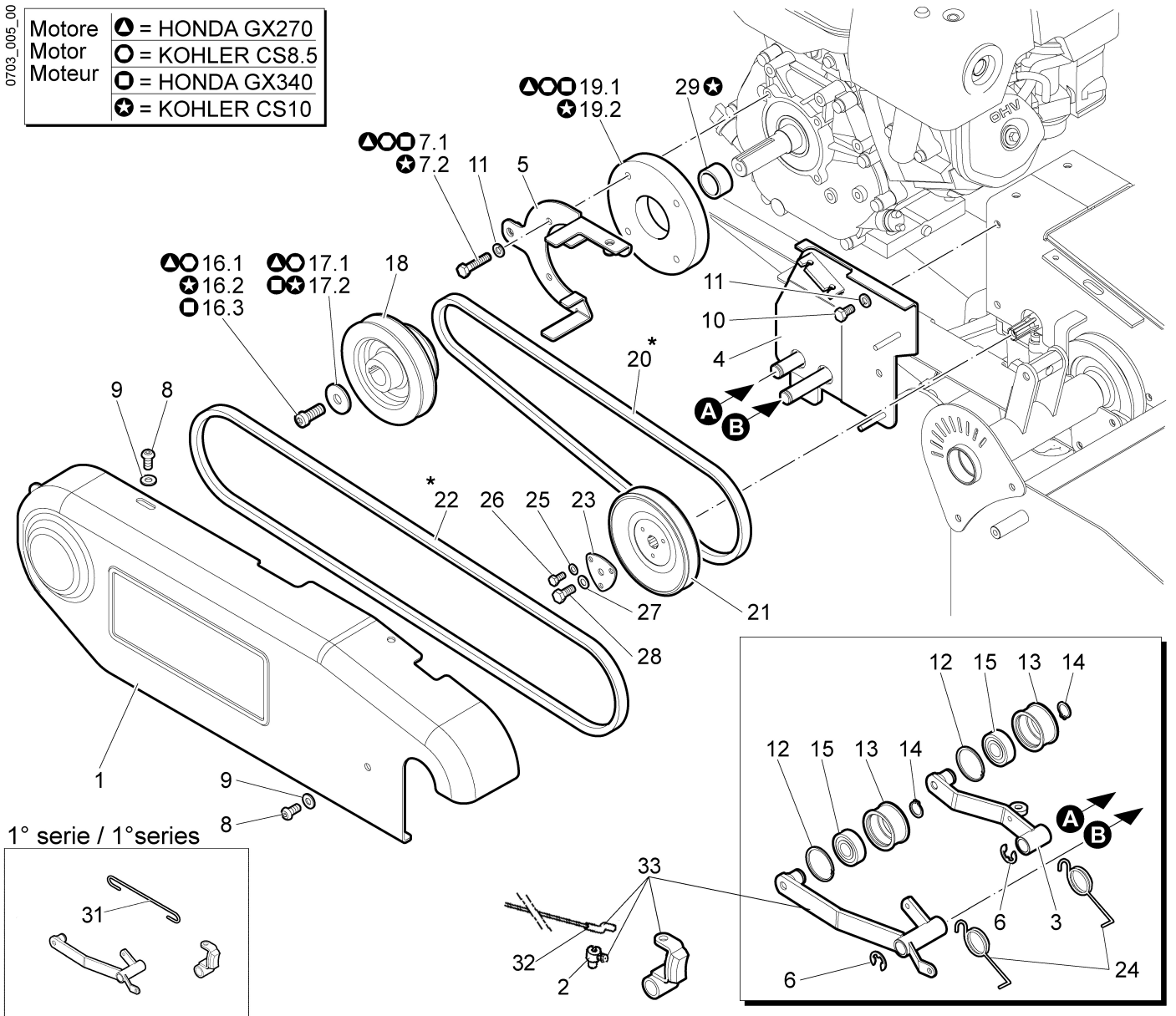
Illustration Ingranaggi (Cambio) (2/2)

Rif.Nr.	Q.tà	Codice articolo	Descrizione	Validità da	Validità a	Note	Bollettino
1	2	YF1430084	Disinnesto				
2	2	YF1430086	Supporto				
3	4	YF1430082	Boccola				
4	2	F1430083	Innesto				
5	8	YN6265500	Vite				
6	2	YN5254000	Tappo olio				
7	2	YN1270701	Cuscinetto				
8	2	YN0209720	Anello				
9	2	YN1271100	Cuscinetto				
10	2	YN0203000	Anello di tenuta				
11	2	YF1520011A	Leva				
12	2	YF1430019	Forcella				
13	4	3906045R	Vite				
14	4	YN4365400	Rondella				
15	4	YN6262200	Vite				
16	1	F1520059	Corona				
17	1	YF1430087	Mozzo				
18	2	YN0133100	Anello seeger				
19	2	YN0404700	Boccola				
20	2	YF1520052	Semiassse				
21	2	YF1430085	Fermo				
22	2	YN5005140	Spessore				
23	2	YN5005725	Spessore				
24	2	YF1430018	Molla				
25	36	YN4740300	Sfera				
26	2	YN0646800	Linguetta				
27	2	YF1290211	Mozzo ruota				
28	2	YN4403000	Grower				
29	2	YN1479800	Dado				
30	2	F1520051	Flangia				
31	12	3819013R	Grower				
32	12	3806070R	Vite				
33	8	YF1520057	Vite				
34	2	YF1290225	Morsetto				
35	2	301000042R	Vite				
36	2	N5800950	Registro				

Illustration Trasmmissione (1/2)

0703_005_00

Motore	▲ = HONDA GX270
Motor	○ = KOHLER CS8.5
Moteur	◐ = HONDA GX340
	★ = KOHLER CS10



1° serie / 1° series

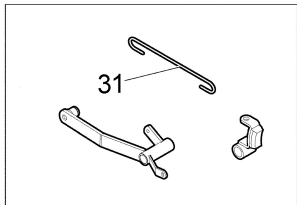


Illustration Trasmissione (1/2)

Rif.Nr.	Q.tà	Codice articolo	Descrizione	Validità da	Validità a	Note	Bollettino
1	1	68240026R	Cofano			Azzurro; Light blue	
2	1	YN5901000	Morsetto	01/06/2015			
3	1	68240097	Leva				
4	1	68240101	Supporto				
5	1	F1520054A	Supporto (Carter)				
6	2	YN0107700	Anello				
7	4	N6244070	Vite			Kohler CS10	
7	4	N6244045	Vite			Honda GX270; Kohler CS8.5; Honda GX340	
8	4	YN6255100	Vite				
9	4	3916008R	Rondella				
10	1	3806063	Vite				
11	5	3819013R	Grower				
12	2	YN0130000	Seeger				
13	2	F1520050A	Galoppino				
14	2	YN0112700	Seeger			GX 340	
14	2	3024016R	Seeger			CH 395	
15	2	300081031	Cuscinetto				
16	1	N6367010	Vite			Honda GX270; Honda GX340	
16	1	3906152R	Vite			Kohler CS10	
16	1	YN6309777	Vite			Kohler CS8.5	
17	1	N4388500	Rondella			Honda GX270; Kohler CS8.5	
17	2	YN4382150	Rondella			Honda GX340; Kohler CS10	
18	1	68240157R	Puleggia				
19	1	F1520292	Flangia			Kohler CS10	
19	1	YF1520053A	Flangia			Honda GX270; Kohler CS8.5; Honda GX340	
20	1	68240082R	Cinghia	12/2009			BT10-001-02/10
20	1	68240089	Coppia cinghie		11/2009		BT10-001-02/10
21	1	YF1370037E	Puleggia (Cambio)				
22	1	68240124R	Cinghia	12/2009			BT10-001-02/10
22	1	68240089	Coppia cinghie		11/2009		BT10-001-02/10
23	1	YF1325050	Piastra di fissaggio				
24	2	F1520150	Molla				
25	3	YN4358110	Rondella				
26	3	301000042R	Vite				
27	1	YN4365400	Rondella				
28	1	3906066R	Vite				
29	1	F1520293	Distanziale			Kohler CS10	
30	1	68240089	Coppia cinghie	12/2009			BT10-001-02/10
31	1	F1520179	Asta		31/05/2015		
32	1	68240130R	Cavetto	01/06/2015			
33	1	68240178	Gruppo freno	01/06/2015			

Illustration Trasmissione (2/2)

Rif.Nr.	Q.tà	Codice articolo	Descrizione	Validità da	Validità a	Note	Bollettino
1	1	68240156R	Puleggia	SN B136013250			BT10-010-02/16
2	1	YN5901000	Morsetto	01/06/2015			
3	1	68240150	Supporto			Grigio; Grey	
4	1	F1520105B	Leva				
5	1	YN4382150	Rondella				
6	1	F1520152	Linguetta				
7	2	F1520151	Linguetta				
8	1	YN6325400	Vite				
9	2	3806063	Vite				
10	2	YN6255100	Vite				
11	1	300081031	Cuscinetto				
12	2	YN6247400	Vite				
13	2	3024016R	Seeger			CH 395	
13	2	YN0112700	Seeger			GX 340	
14	1	68240164R	Cinghia	12/2009			BT10-001-02/16
15	2	YN4371100	Rosetta				
16	1	YN0130000	Seeger				
17	2	YN6262200	Vite				
18	1	F1520050A	Galoppino				
19	2	YN0107700	Anello				
20	2	YN1263201	Cuscinetto				
21	1	68240024R	Cofano			Azzurro; Light blue	
22	1	68240165AR	Ass. tirante	SN B136013250			BT10-010-02/16
23	1	F1520179	Asta		31/05/2015		
24	1	F1520174	Albero				
25	1	68240085R	Guarnizione				
26	1	F1520121	Molla				
27	2	3918013R	Rondella				
28	6	3819013R	Grower				
29	2	68240155R	Puleggia	SN B136013250			BT10-010-02/16
30	1	3819014R	Grower				
31	1	68240130R	Cavetto	01/06/2015			
32	1	68240178	Gruppo freno	01/06/2015			

Illustration Ruota motrice - Kit targhette

Rif.Nr.	Q.tà	Codice articolo	Descrizione	Validità da	Validità a	Note	Bollettino
1	2	N4901360	Cerchio				
2	2	YN4851880	Pneumatico				
3	8	3819014R	Grower				
4	8	YN6322000	Vite				
5	2	YN4881400	Camera d'aria				
6	1	68240029	Targhetta			Su richiesta; Upon request	
7	1	F1520191	Targhetta (Marce)			Su richiesta; Upon request	
8	1	F1520189	Targhetta (Fresa)			Su richiesta; Upon request	
9	1	YN5380660	Targhetta (Frizione)			Su richiesta; Upon request	
10	2	YN5380665	Targhetta (Freno)			Su richiesta; Upon request	
11	1	YN5380805	Targhetta (Acceleratore)			Su richiesta; Upon request	
12	1	YN5380870	Targhetta (Istruzioni)			Su richiesta; Upon request	
13	1	F1370306	Targhetta			Su richiesta; Upon request	
14	1	68240032	Targhetta			Su richiesta; Upon request	
15	1	68240030	Targhetta BERTOLINI			Su richiesta; Upon request	
16	1	F1305018	Targhetta (Pericolo)			Su richiesta; Upon request	
17	3	F0015577	Targhetta (Pericolo)			Su richiesta; Upon request	
18	1	68240031	Targhetta			Su richiesta; Upon request	
19	1	F1520190	Targhetta (Rotazione)			Su richiesta; Upon request	
20	1	N5383406	Targhetta			Su richiesta; Upon request	
21	1	F1520192	Targhetta			Su richiesta; Upon request	
22	2	F1520303	Targhetta (Cinghia)			Su richiesta; Upon request	