

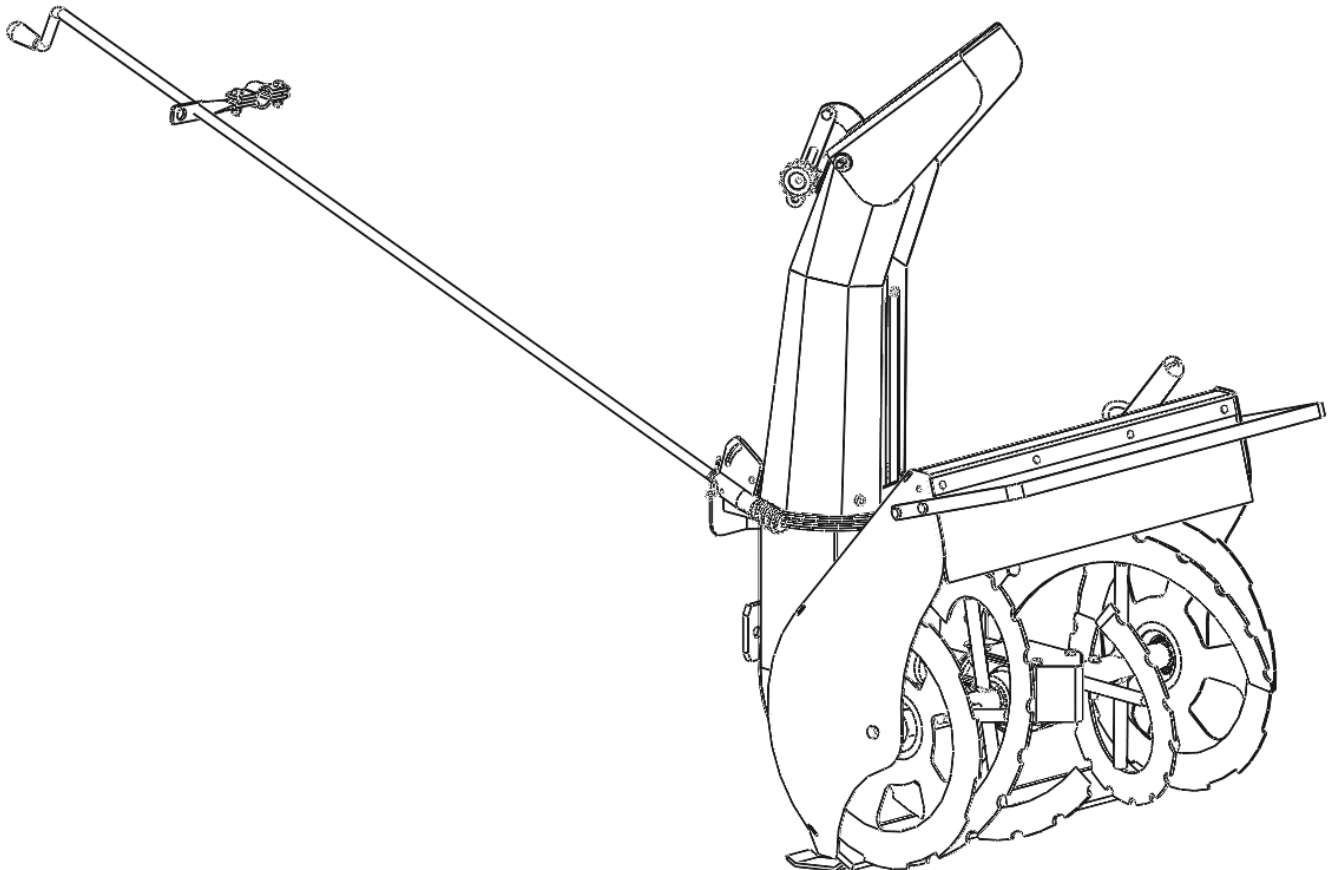


Ditta CERRUTI srl
Via statale 27H
14033 Castell'Alfero (AT)
Tel. +39-0141296957 – Fax. +39-0141276957
www.cerrutimacchineagricole.it

- PART LIST -

TURBONEVE serie MTC

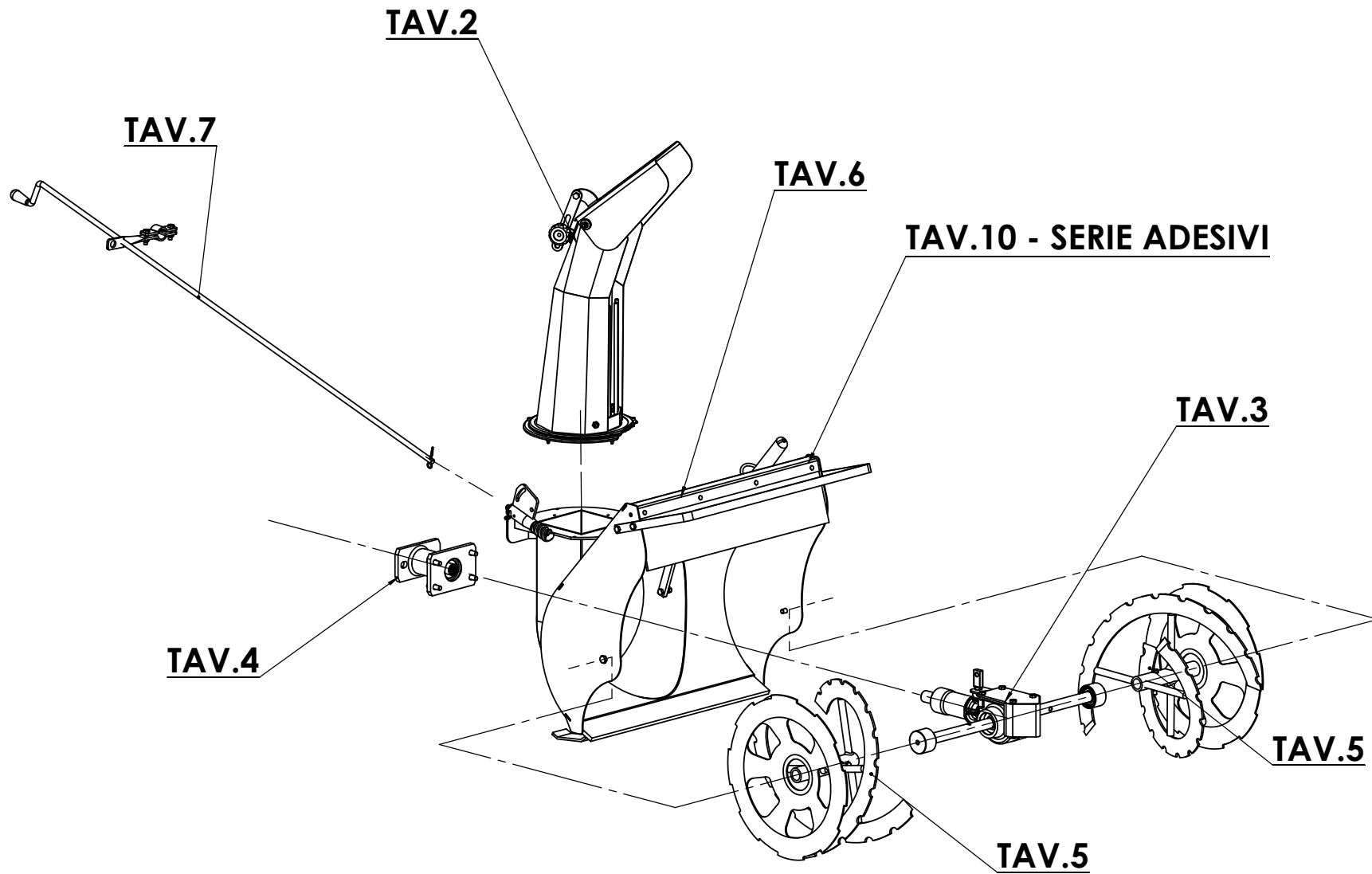
Mod. L600DX



PL-150120

TAV.1

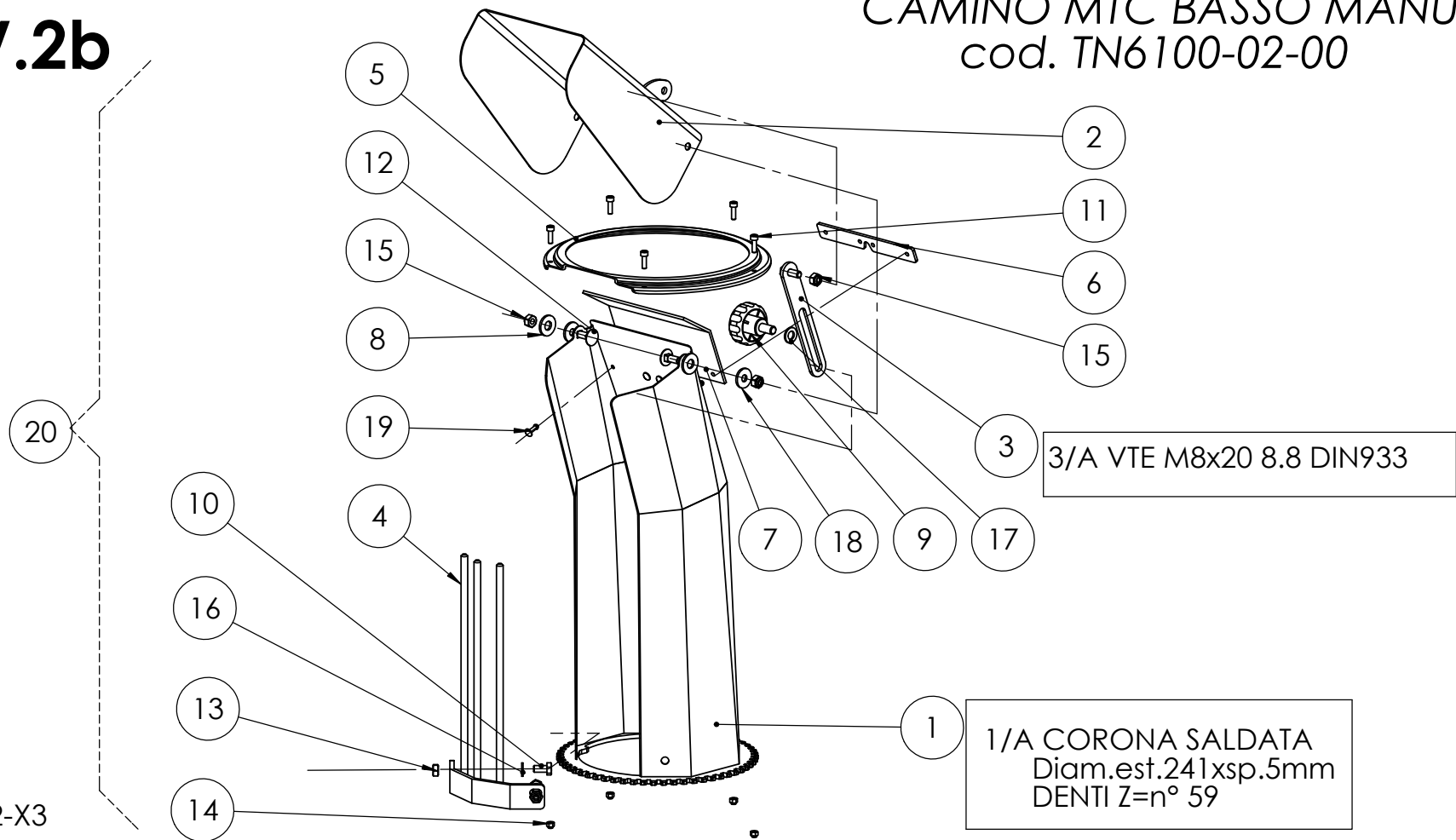
TURBONEVE
serie MTC L600dx



TAV.2b

CAMINO MTC BASSO MANUALE cod. TN6100-02-00

TN610002-X3

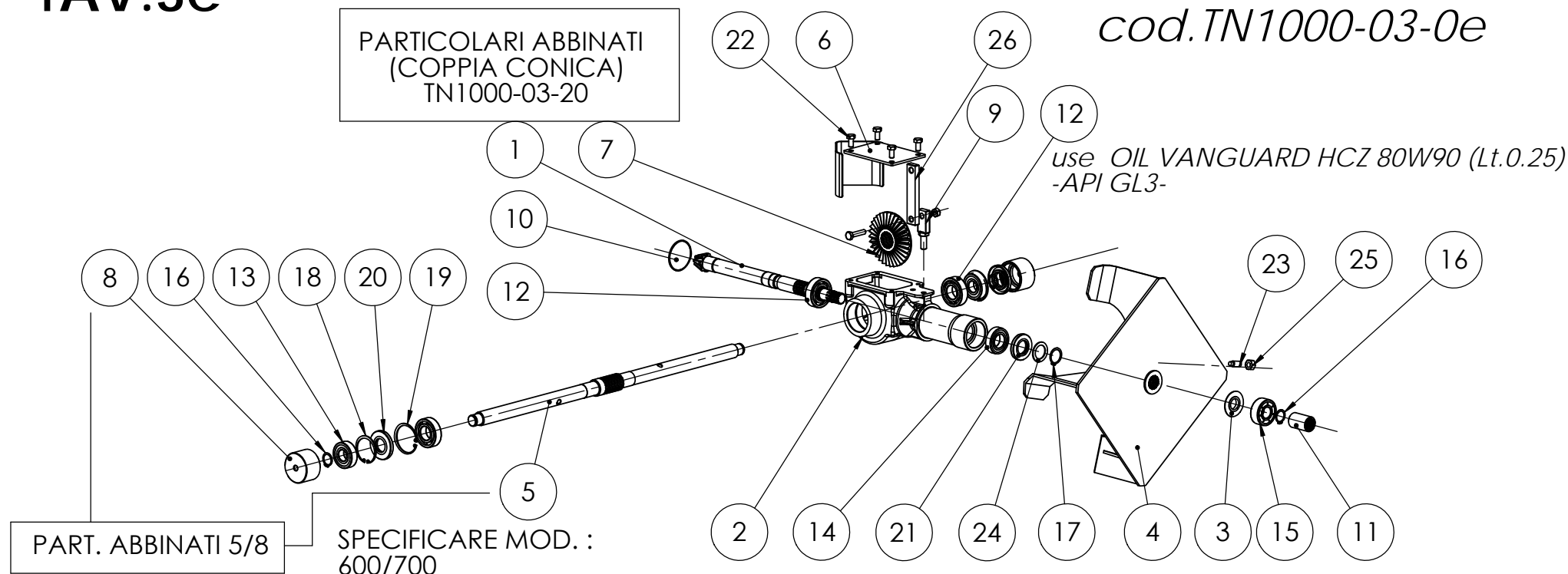


Num. articolo	Num. parte	Quantità
1	TN6100-02-10 BASE CAMINO MTC BASSO MAN	1
2	TN6100-02-11 DEFLETTORE	1
3	TN6100-02-12 BIELLETTA	1
4	TN6100-01-13 GRIGLIA DI PROTEZIONE	1
5	TN6000-02-04 RALLA CAMINO	1
6	TN6100-01-03 PIATTINA DEFLETTORE	1
7	TN6100-01-04 RIPARO GOMMA	1
8	TN6200-01-17 RONDELLA NAYLON	2
9	FA1020-20-48 MANOPOLA A LOBI D60 M10	1
10	NC3200-05-08 VTE M8x16 8.8 DIN933	2

Num. articolo	Num. parte	Quantità
11	NC3293-02-08 VITE TCEI M5x16 8.8 DIN912 -ZN	5
12	NC3550-05-11 VTQS M8x20 8.8 DIN603-ZN	2
13	NC3101-08-00 DADO MEDIO M8 DIN934 -ZN	2
14	NC3150-05-00 DADO AUTOBLOCC. M5 DIN982	5
15	NC3150-08-00 DADO AUTOBLOCC. M8 DIN982	3
16	NC3401-08-00 ROND. PIANA d.8 DIN125/A -ZN	2
17	NC3402-08-00 ROND. LRG D8x24 DIN9021 -ZN	1
18	NC3401-10-00 ROND. PIANA d.10 DIN125/A -ZN	2
19	CN0158-04-12 RIVETTO 4x12	4
20	TN6100-02-00A CAMINO COMPLETO ZINCATO	
	TN6100-02-00B CAMINO COMPLETO INOX	

TAV.3e

GR. RINVIO 350DX
cod. TN1000-03-0e

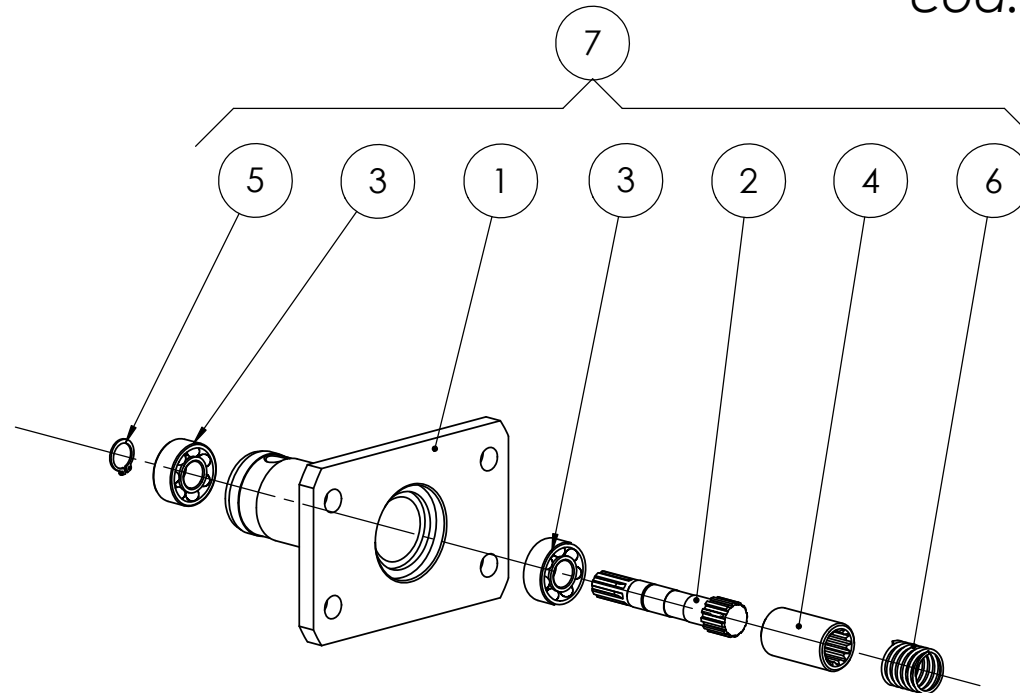


Num. articolo	Num. parte	Quantità
1	TN1000-03-01 PIGNONE CONICO Z7-32	1
2	TN1000-03-02 SCATOLA RINVIO	1
3	TN1000-03-03 ANELLO DI PROTEZIONE	1
4	TN1000-04-01 GIRANTE CON SCANAL. D350 DEX	1
5	TN2000-01-02 ALBERO PORTA ELICHE	1
6	TN2000-01-03 COPERCHIO	1
7	TN2000-01-04 CORONA Z32	1
8	TN2000-01-07 SUPPORTO CUSCINETTO LATERALE	2
9	TN2000-01-08 PERNO DI SUPPORTO	1
10	TN2000-01-09 TAPPO	1
11	KG2030-01-10 MANICOTTO SCAN. DIN 5482 20x17	1
12	CN3420-14-05 CUSC. A SFERA 6205 -25-52-15	3
13	CN3411-13-05 CUSCIN. A SFERA 6204 2RS-20-47-14	2
14	CN3411-11-04 CUSC. A SFERA 6005 2RS -25-47-12	1

Num. articolo	Num. parte	Quantità
15	CUSCINETTO ORIENTABILE A SFERA 2204 E 2RS1	1
16	NA1020-17-00 ANELLO SEEGER E20 DIN471	3
17	NA1020-21-00 ANELLO SEEGER E25 DIN471	1
18	NA1030-40-00 ANELLO SEEGER I 47 DIN472	2
19	NA1030-44-00 ANELLO SEEGER I 52 DIN472	2
20	CN0181-12-17 ANELLO DI TENUTA AS25-52-7	2
21	CN0181-12-14 ANELLO DI TENUTA AS25-47-7	1
22	NC3200-05-08 VITE M8x16 8.8 DIN933	4
23	NC3520-06-12 VITE CE M10x25 DIN915	1
24	NA2010-21-09 ROND. SPESS. PS 25x35x1.5 DIN988	1
25	NC3101-10-00 DADO MEDIO M10 DIN934 -ZN	1
26	TN8000-07 BIELLETTA I 90	1
27	NC3210-05-14 VTE M8x35 8.8 DIN931 -ZN	1
28	NC3150-08-00 DADO AUTOBLOCC. M8 DIN982	1

TAV.4 e5

ATTACCO RAPIDO
cod.TR1111-25-00



APPLICAZIONE PER MODELLI MOTOCOLTIVATORI

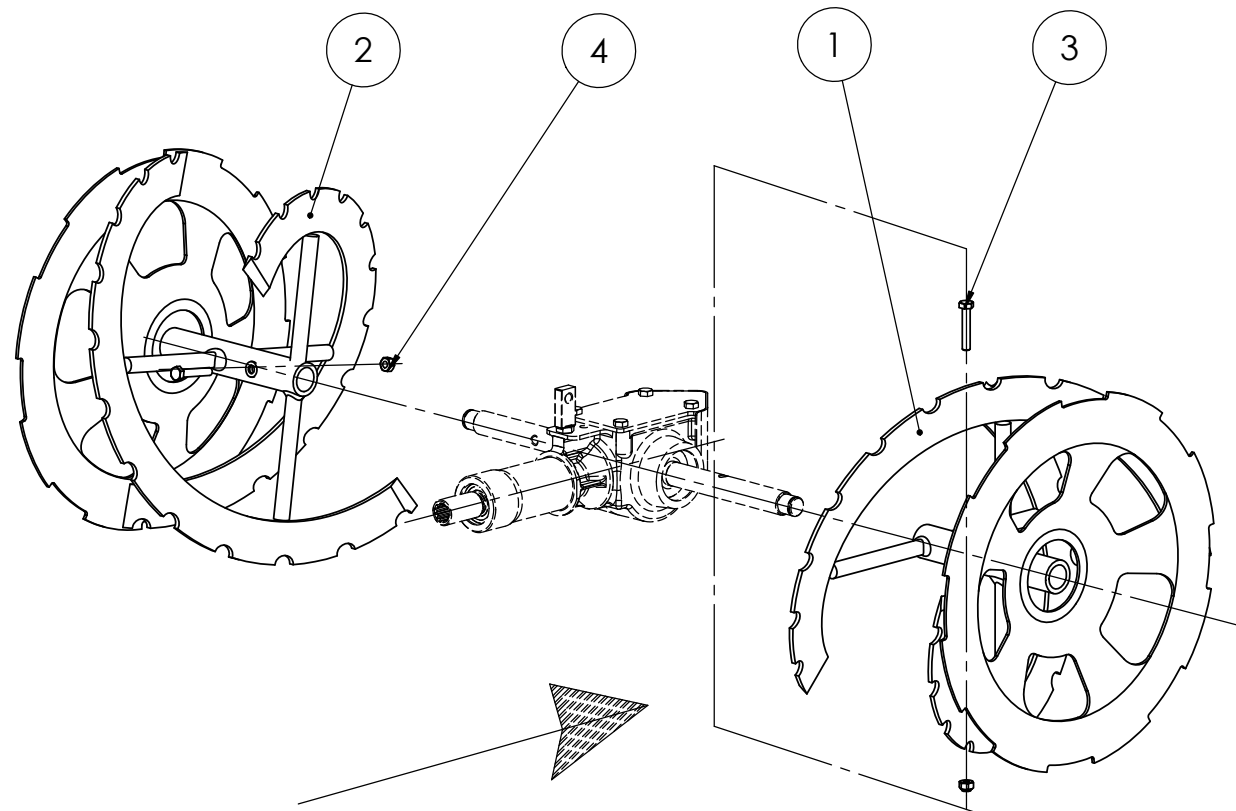
BERTOLINI 401-402-403
NIBBI BRIK1- BRIK2-BRIK3

Num. articolo	Num. parte	Quantità
1	TR1111-25-01 SUPPORTO FLANGIATURA	1
2	TR1111-25-02 ALBERINO	1
3	CN3431-03-02 CUSC. A SFERA 4202 A 2RS -15-35-14	2
4	KG2030-03-10 MAN. SCAN. DIN 5482 20x17	1

Num. articolo	Num. parte	Quantità
5	NA1020-12-00 ANELLO SEEGER E15 DIN471	1
6	KK1251-08-12 MOLLA A COM. DI 21xLL38-F188	1
7	TR1111-25-00 ATTACCO COMPLETO	

TAV.5

GRUPPO ELICHE L600 MTC cod.TN1102-01-00

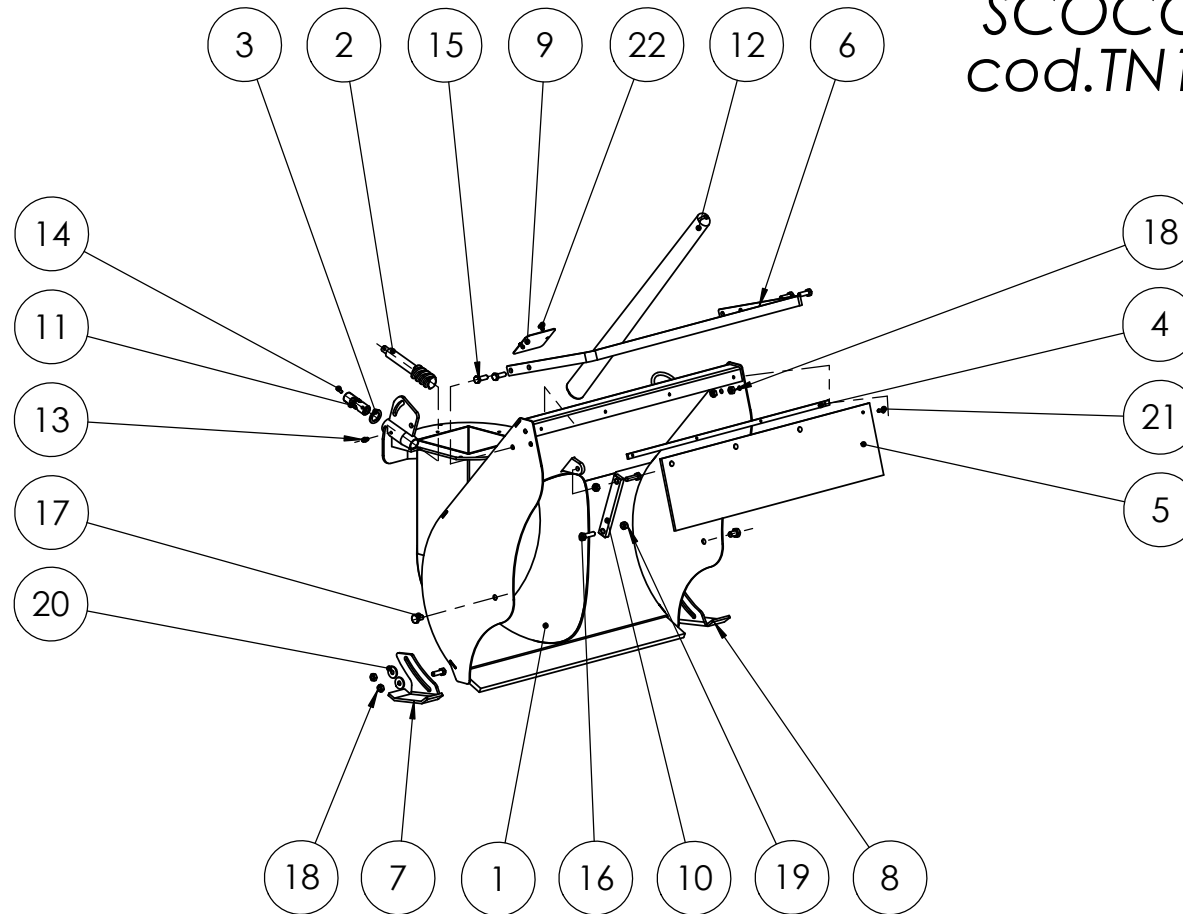


Num. articolo	Num. parte	Quantità
1	TN1102-01-010 GRUPPO ELICA SIX	1
2	TN1102-01-020 GRUPPO ELICA DEX	1

Num. articolo	Num. parte	Quantità
3	NC3200-05-16 VTE M8x45 R8.8 DIN931	2
4	NC3150-08-00 DADO AUTOBL. M8 DIN982	2

TAV.6

SCOCCA L600 dx
cod.TN1302-02-00

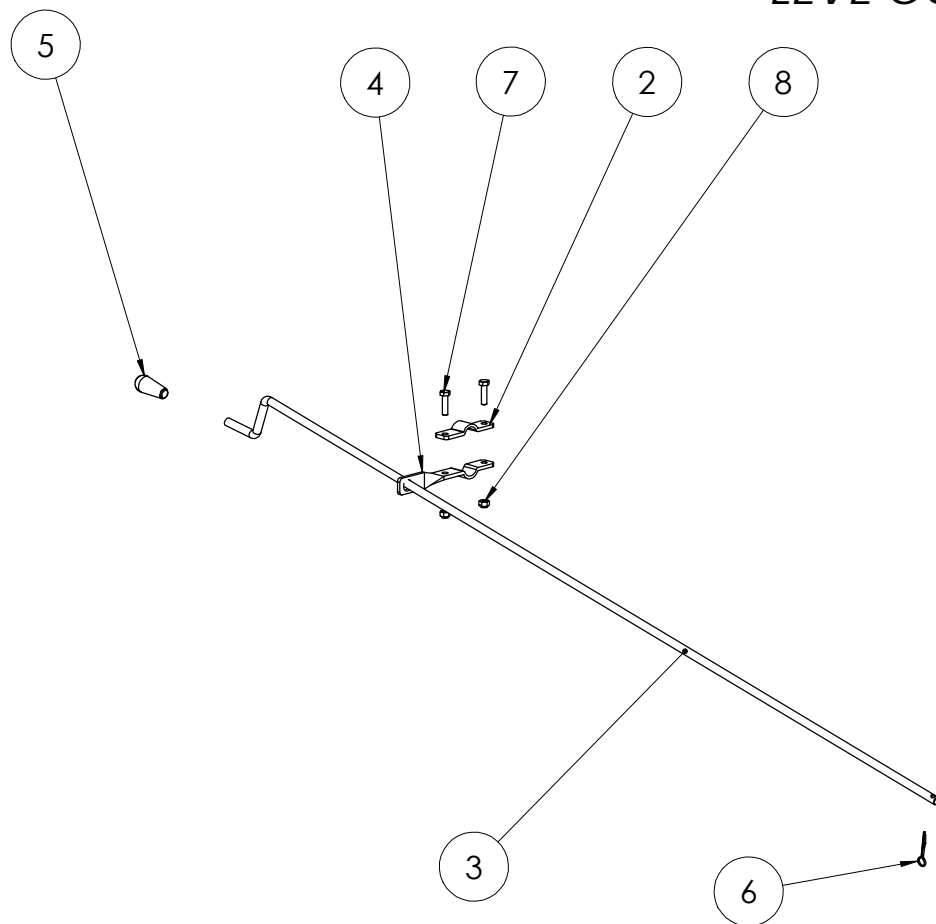


Num. articolo	Num. parte	Quantità
1	TN1302-02-01 SCOCCA BASE MTC L600 DX	1
2	TN2000-07-05 VITE S.F.30 A 2 PRINCIPI SX	1
3	TN2000-07-02 RONDELLA	1
4	TN1102-02-02 LAMA PER FISSAGGIO GREMBO	1
5	TN1102-02-03 GREMBO	1
6	TN1102-02-04 LAMA DISTANZIATORE	1
7	TN2000-03-04 SLITTA DESTRA	1
8	TN2000-03-05 SLITTA SINISTRA	1
9	TN8000-05 TARGHETTA IDENTIFICAZIONE PROD.	1
10	TN8000-09 BIELLETTA I 120	1
11	KG2038-04-02 GIUNTO CARDANICO D 20	1

Num. articolo	Num. parte	Quantità
12	FM2010-04-00 MANICO LEGNO 600	1
13	NA5010-01-00 INGRASS. DIRITTO M6 UNI1763	1
14	NA7010-03-06 SPINA CILINDRICA 5x20 DIN7	1
15	NC3200-05-12 VTE M8x25 8.8 DIN933	6
16	NC3210-05-13 VTE M8x30 8.8 DIN931-ZN	2
17	NC3210-06-07 VTE M10x14 8.8 DIN933 -ZN	2
18	NC3101-08-00 DADO MEDIO M8 DIN934 -ZN	8
19	NC3150-08-00 DADO AUTOBLOCC. M8 DIN982	2
20	NC3402-08-00 ROND. LARGA D.8 DIN9021 -ZN	4
21	CN0158-04-12 RIVETTO 4x12	4
22	CN0158-04-06 RIVETTO 4x6	2

TAV.7b

LEVE COMANDO CAMINO cod.TN8003-02-00

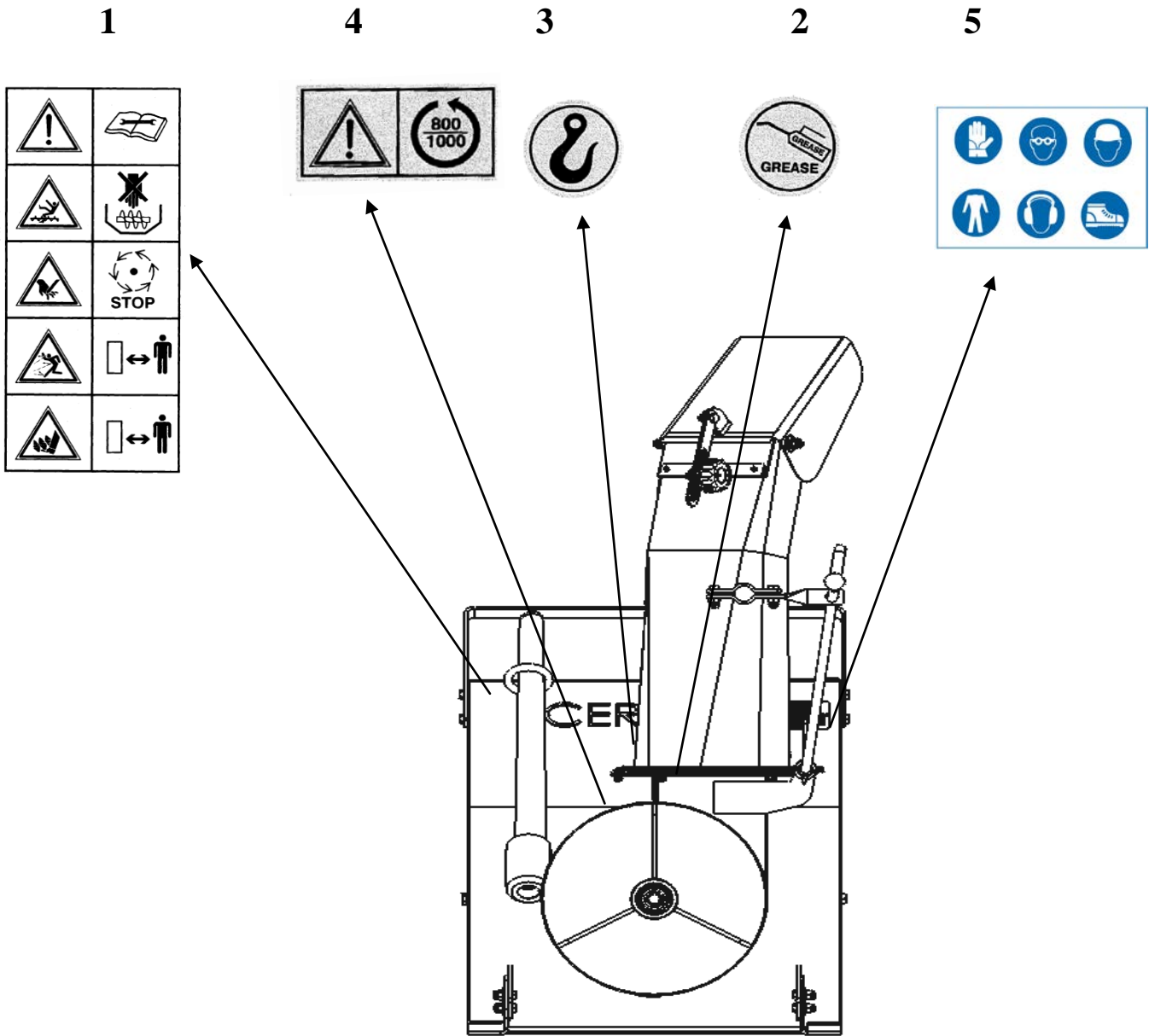


Num. articolo	Num. parte	Quantità
1	TN8003-01-01 SUPPORTO PORTA LEVE	1
2	TN8003-02-01 STAFFA PER STEGOLE	1
3	TN8003-02-03 MANOVELLA L1400	1
4	TN8003-02-02 STAFFA PER STEGOLE CON FORO	1

Num. articolo	Num. parte	Quantità
5	FA1020-03-65 MANOPOLA FISSA 25x55	1
6	NA302-05-15 COPIGLIA A FORCELLA d.3x1,5	1
7	NC3260-05-13 VTE M8x30 8.8 DIN931-ZN	2
8	NC3150-08-00 DADO AUTOBLOC. M8 DIN982	2

TAV.10

SERIE ADESIVI



N° articolo	Num.parte	Quantita'
1	TN0020-05-10 ADESIVO AVVERTENZE ADCER2	1
2	TN0030-12-01 ADESIVO INGRASSAGGIO ADCER3/A	1
3	TN0030-12-02 ADESIVO SOLLEVAMENTO ADCER3/B	1
4	TN0030-12-04 ADESIVO ROTAZIONE SX ADCER3/E	1
5	TN0030-15-01 ADESIVO PROTEZIONI ADCER5	1