




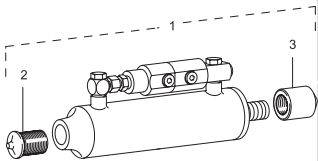
TU-310 Technische Unterlagen

WKS – Dreipunkt-Schnellkuppler und Oberlenker

TU-310 Documentation technique

WKS – Accouplement rapide trois points et barres supérieures Version 07 / 2020



		ab Seite dès page
	Oberlenker	3
	Barre supérieure	
	Unterlenker	29
	Bielle inférieure	
	Stabilierungssysteme	43
	Système de stabilisation de machines	
	Hubstrebe	53
	Vérin	



Hydr. Oberlenker Original Walterscheid

Barre supérieure hydr. Walterscheid

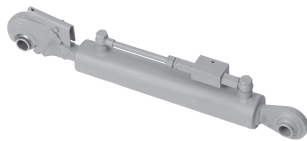
4



Hydr. Oberlenker ECO mit Walterscheid-Haken

Barre supérieure hydr. ECO avec crochet Walterscheid

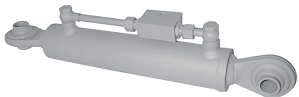
8



Hydr. Oberlenker mit Haken "leichte Reihe"

Barre superieur hydr. avec crochet leger

9



Hydr. Oberlenker mit Kugelgelenkköpfen

Barre superieur hydr. avec rotules

10



Spindeloberlenker

Barré supérieure

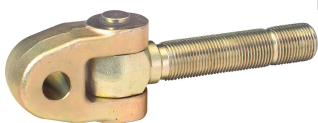
12



Zuberhör für Oberlenker

Accessoires pour barre supérieure

15



Ersatzteile für Oberlenker

Pieces de recharge pour barre supérieure

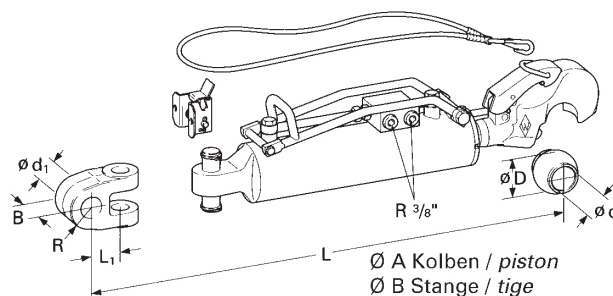
22



HOLHS

Hydraulische Oberlenker Original Walterscheid Baugröße Kat. 2

Barre supérieure original Walterscheid groupe cat. 2



Technische Daten

Betriebsdruck max.	250 bar
Temperaturbereich	-25°C + 80°C
Medium	Mineralöl
Oberfläche	promatisiert, gelb gespritzt, verchromt (Kolbenstange)
Lieferumfang	Oberlenker mit Haken, Betätigungsseil, 1 Stk Kugelhülse, 2 Stk Schlauchleitungen, Halter bis 74kW (100PS)
Hinweis	A = Ø Kolben, C = Ø Stange
Legende	

Données techniques

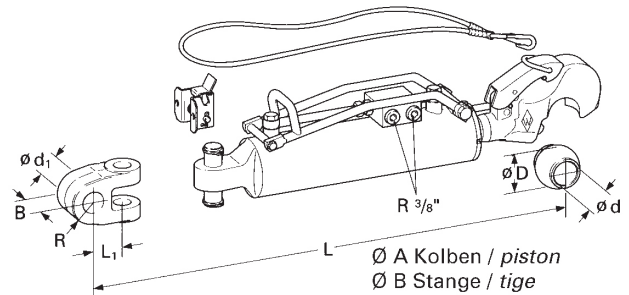
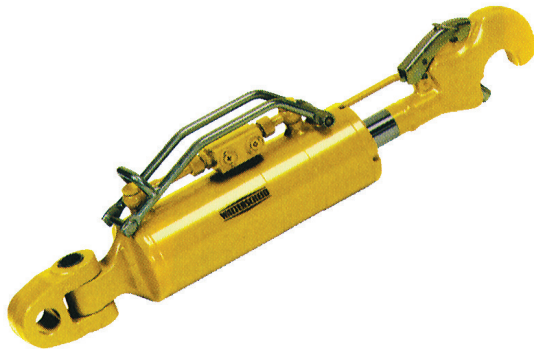
Pression de service max.	250 bar
Température	-25°C + 80°C
Fonctionne avec	huile minérale
Surface	promatisé, peinture jaune, chromé (tige)
Set composé de	3ème point avec crochet rapide, câble de commande, 1 rotule, 2 tuyaux, support jusqu'à 74kW (100PS)
Indication	A = Ø Piston, C = Ø Tige
Légende	

Bestell-Nr.	Kat.	A	C	Hub	L	Kat.	d1	B	R	L1	Ød	D
N° de commande	Cat.	A	C	Course	L	Cat.	d1	B	R	L1	Ød	D
		Ø mm	Ø mm	mm	mm		Ø mm	mm	mm	mm	Ø mm	Ø mm
309534K19-550	2	63	36	180	550-730	2	19.3	41	26	46.5	25.4	50
309534K20-550	2	63	36	180	550-730	2	20.2	44	26	46.5	25.4	50
309534K22-550	2	63	36	180	550-730	2	22.2	44	26	46.5	25.4	50
309534K25-550	2	63	36	180	550-730	2	25.7	44	26	46.5	25.4	50
309534K28-550	2	63	36	180	550-730	2	28.2	44	26	46.5	25.4	50
309535K19-600	2	63	36	230	600-830	2	19.3	41	26	46.5	25.4	50
309535K20-600	2	63	36	230	600-830	2	20.2	44	26	46.5	25.4	50
309535K22-600	2	63	36	230	600-830	2	22.2	44	26	46.5	25.4	50
309535K25-600	2	63	36	230	600-830	2	25.7	44	26	46.5	25.4	50
309535K28-600	2	63	36	230	600-830	2	28.2	44	26	46.5	25.4	50



HOLHS

Hydraulische Oberlenker Original Walterscheid Baugröße Kat. 3 Barre supérieure original Walterscheid groupe cat. 3

**Technische Daten**

Betriebsdruck max.	250 bar
Temperaturbereich	-25°C + 80°C
Medium	mineralische Öle
Oberfläche	promatisiert, gelb gespritzt, verchromt (Kolbenstange)
Lieferumfang	Oberlenker mit Haken, Betätigungsseil, 1 Stk Kugelhülse, 2 Stk Schlauchleitungen
Hinweis	bis 110kW (150PS)
Legende	A = \varnothing Kolben, C = \varnothing Stange

Données techniques

Pression de service max.	250 bar
Température	-25°C + 80°C
Fonctionne avec	huiles minérales
Surface	promatisé, peinture jaune, chromé (tige)
Set composé de	3ème point avec crochet rapide, câble de commande, 1 rotule, 2 tuyaux
Indication	jusqu'à 110kW (150PS)
Legende	A = \varnothing Piston, C = \varnothing Tige

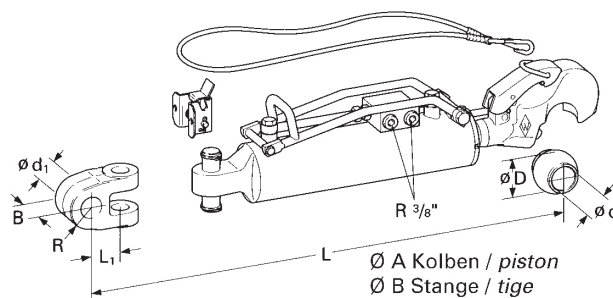
Bestell-Nr.	Kat.	A	C	Hub	L	Kat.	d1	B	R	L1	$\varnothing d$	D
N° de commande	Cat.	A	C	Course	L	Cat.	d1	B	R	L1	$\varnothing d$	D
		\varnothing mm	\varnothing mm	mm	mm		\varnothing mm	mm	mm	mm	\varnothing mm	\varnothing mm
309536K25-600	3	70	36	185	600-785	2	25.7	50	35	63	25.4	60
309536K28-600	3	70	36	185	600-785	2	28.2	50	35	63	25.4	60
309536K32-600	3	70	36	185	600-785	3	32.3	50	35	63	25.4	60
309536K35-600	3	70	36	185	600-785	3	35.2	50	35	63	25.4	60
309536K37-600	3	70	36	185	600-785	3	37.3	50	35	63	25.4	60
309536K25-637	3	70	36	185	637-822	3	25.7	50	35	100	25.4	60
309536K28-637	3	70	36	185	637-822	3	28.2	50	35	100	25.4	60
309536K32-637	3	70	36	185	637-822	3	32.3	50	35	100	25.4	60
309536K35-637	3	70	36	185	637-822	3	35.2	50	35	100	25.4	60
309536K37-637	3	70	36	185	637-822	3	37.3	50	35	100	25.4	60
309537K25-665	3	70	36	250	665-915	3	25.7	50	35	63	25.4	60
309537K28-665	3	70	36	250	665-915	3	28.2	50	35	63	25.4	60
309537K32-665	3	70	36	250	665-915	3	32.3	50	35	63	25.4	60
309537K35-665	3	70	36	250	665-915	3	35.2	50	35	63	25.4	60
309537K37-665	3	70	36	250	665-915	3	37.3	50	35	63	25.4	60
309537K25-702	3	70	36	250	702-952	3	25.7	50	35	100	25.4	60
309537K28-702	3	70	36	250	702-952	3	28.2	50	35	100	25.4	60
309537K32-702	3	70	36	250	702-952	3	32.3	50	35	100	25.4	60
309537K35-702	3	70	36	250	702-952	3	35.2	50	35	100	25.4	60
309537K37-702	3	70	36	250	702-952	3	37.3	50	35	100	25.4	60



HOHLS

Hydraulische Oberlenker Original Walterscheid Baugröße Kat. 3-S

Barre supérieure original Walterscheid groupe cat. 3-S



Technische Daten

Betriebsdruck max. 250 bar
 Temperaturbereich -25°C + 80°C
 Medium mineralische Öle
 Oberfläche promatisiert, gelb gespritzt, verchromt (Kolbenstange)
 Lieferumfang Oberlenker mit Haken, Betätigungsseil, 1Stk Kugelhülse, 2Stk Schlauchleitungen
 Hinweis bis 147kW (200PS)
 Legende A = Ø Kolben, C = Ø Stange

Données techniques

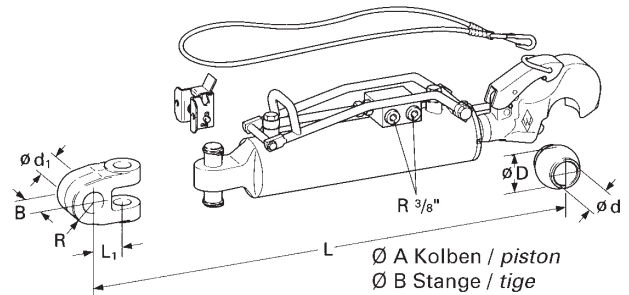
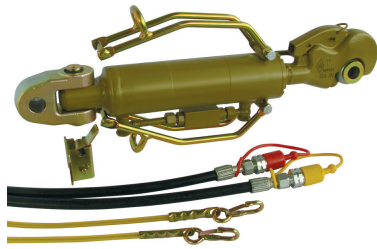
Pression de service max. 250 bar
 Température -25°C + 80°C
 Fonctionne avec huiles minérales
 Surface promatisé, peinture jaune, chromé (tige)
 Set composé de 3ème point avec crochet rapide, câble de commande, 1 rotule, 2 tuyaux jusqu'à 147kW (200PS)
 Légende A = Ø Piston, C = Ø Tige

Bestell-Nr.	Kat.	A	C	Hub	L	Kat.	d1	B	R	L1	Ød	D
N° de commande	Cat.	A	C	Course	L	Cat.	d1	B	R	L1	Ød	D
		Ø mm	Ø mm	mm	mm		Ø mm	mm	mm	mm	Ø mm	Ø mm
309538K25-625	3	90	40	185	625-810	3	25.7	50	35	63	32	60
309538K28-625	3	90	40	185	625-810	3	28.2	50	35	63	32	60
309538K32-625	3	90	40	185	625-810	3	32.3	50	35	63	32	60
309538K35-625	3	90	40	185	625-810	3	35.2	50	35	63	32	60
309538K37-625	3	90	40	185	625-810	3	37.3	50	35	63	32	60
309538K25-662	3	90	40	185	662-847	3	25.7	50	35	100	32	60
309538K28-662	3	90	40	185	662-847	3	28.2	50	35	100	32	60
309538K32-662	3	90	40	185	662-847	3	32.3	50	35	100	32	60
309538K35-662	3	90	40	185	662-847	3	35.2	50	35	100	32	60
309538K37-662	3	90	40	185	662-847	3	37.3	50	35	100	32	60
309539K25-700	3	90	40	250	700-950	3	25.7	50	35	63	32	60
309539K28-700	3	90	40	250	700-950	3	28.2	50	35	63	32	60
309539K32-700	3	90	40	250	700-950	3	32.3	50	35	63	32	60
309539K35-700	3	90	40	250	700-950	3	35.2	50	35	63	32	60
309539K37-700	3	90	40	250	700-950	3	37.3	50	35	63	32	60
309539K25-737	3	90	40	250	737-987	3	25.7	50	35	100	32	60
309539K28-737	3	90	40	250	737-987	3	28.2	50	35	100	32	60
309539K32-737	3	90	40	250	737-987	3	32.3	50	35	100	32	60
309539K35-737	3	90	40	250	737-987	3	35.2	50	35	100	32	60
309539K37-737	3	90	40	250	737-987	3	37.3	50	35	100	32	60



HOLHS

Hydraulische Oberlenker für John Deere Serie 6000 Baugröße Kat. 3 Barre supérieure pour John Deere Série 6000 groupe cat. 3



Technische Daten

Hinweis	mit Schlauchleitung
Betriebsdruck max.	250 bar
Temperaturbereich	- 25 °C + 80 °C
Medium	mineralische Oele
Oberfläche	promatisiert, gelb gespritzt verchromt (Kolbenstange)
Lieferumfang	Oberlenker mit Haken, Betätigungsseil, 1 Stk Kugelhülse, 2 Stk Schlauchleitungen, Halter
Legende	A = Ø Kolben, C = Ø Stange

Données techniques

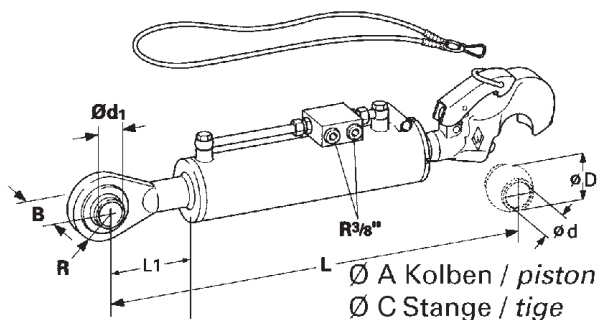
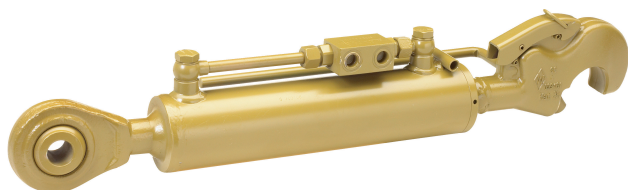
Indication	incl. tuyaux
Pression de service max.	250 bar
Température	- 25 °C + 80 °C
Fonctionne avec	huile minérale
Surface	promatisé, peinture jaune chromé (tige)
Set composé de	3ème point avec crochet rapide, câble de commande, 1 rotule, 2 tuyaux, support
Légende	A = Ø Piston, C = Ø Tige

Bestell-Nr.	Kat.	A	C	Hub	L	Kat.	d1	B	R	L1	Ød	D
N° de commande	Cat.	A	C	Course	L	Cat.	d1	B	R	L1	Ød	D
		Ø mm	Ø mm	mm	mm		Ø mm	mm	mm	mm	Ø mm	Ø mm
203020K25-575	3	70	36	185	575-760	3	25.7	51	35	63	25.4	60
203020K32-575	3	70	36	185	575-760	3	32.3	51	35	63	25.4	60
203021K25-590	3	90	40	185	590-775	3	25.7	51	35	63	32	60
203021K32-590	3	90	40	185	590-775	3	32.3	51	35	63	32	60



HOLKH

Hydraulische Walterscheid-Oberlenker ECO mit Haken und Kugelkopf, Kat. 2/3 Barre supérieure hydraulique Walterscheid ECO avec crochet et en-tête, cat. 2/3



Technische Daten

Betriebsdruck max. 200 bar
 Temperaturbereich -25°C + 80°C
 Medium mineralische Öle
 Oberfläche promatisiert, gelb gespritzt, verchromt (Kolbenstange)
 Lieferumfang Oberlenker mit Haken, Betätigungsseil, 1 Stk Kugelhülse, 2 Stk Schlauchleitungen

Données techniques

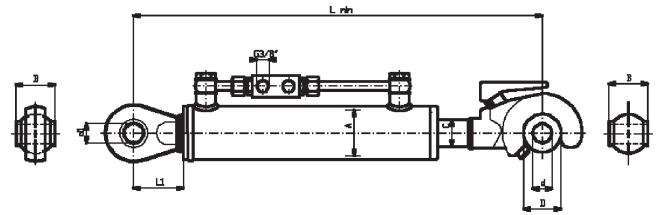
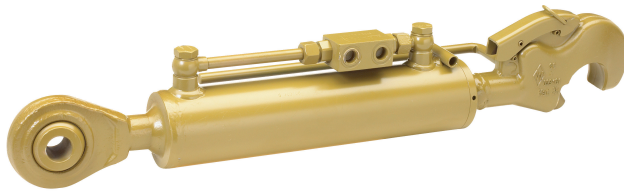
Pression de service max. 200 bar
 Température -25°C + 80°C
 Fonctionne avec huiles minérales
 Surface promatisé, peinture jaune, chromé (tige)
 Set composé de 3ème point avec crochet rapide, câble de commande, 1 rotule, 2 tuyaux

Bestell-Nr.	A	C	Hub	L	d1	Kat.	B	$\varnothing d$	Kat.	D	R	L1
N° de commande	A	C	Course	L	d1	Cat.	B	$\varnothing d$	Cat.	D	R	L1
	\varnothing mm	\varnothing mm	mm	mm	\varnothing mm		mm	\varnothing mm		\varnothing mm	mm	mm
202519K	63	36	180	567-747	25.4	2	51	25.4	2	50	40	97
202520K	63	36	230	617-847	25.4	2	51	25.4	2	50	40	97
202521K	70	36	210	626-836	25.4	3	51	25.4	3	60	48	107
202523K	70	36	210	626-836	32.2	3	51	32.2	3	60	48	107
202522K	70	36	250	666-916	25.4	3	51	25.4	3	60	48	107
202524K	70	36	250	666-916	32.2	3	51	32.2	3	60	48	107



HOK

Hydraulischer Oberlenker HOK mit Haken komplett "leichte Baureihe" bis 70 PS Barre supérieure "légère" avec crochet rapide jusqu'à 70 CV



Technische Daten

Betriebsdruck max.	200 bar
Temperaturbereich	-25°C + 80°C
Medium	mineralische Öle
Oberfläche	gelb lackiert, verchromt (Kolbenstange)
Lieferumfang	Oberlenker mit Haken, Betätigungsseil, 1 Stk Kugelhülse, 2 Stk Schlauchleitungen ohne Distanzanzeiger

Données techniques

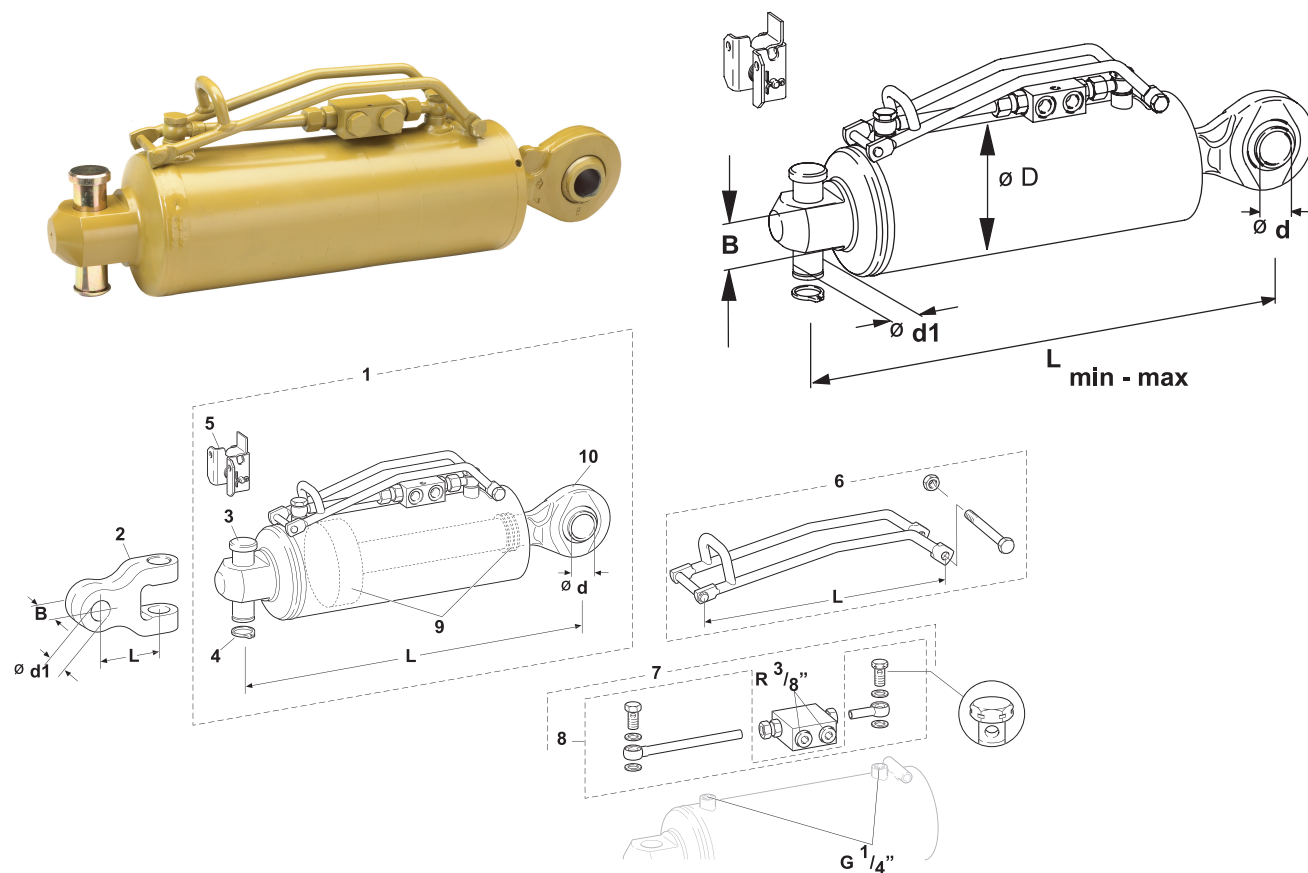
Pression de service max.	200 bar
Température	-25°C + 80°C
Fonctionne avec	huiles minérales
Surface	laque jaune, chromé (tige)
Set composé de	3ème point avec crochet rapide, câble de commande, 1 rotule, 2 tuyaux sans indicateur de cours

Bestell-Nr.	A	C	Hub	L	d1	Kat.	B	Ød	Kat.	D	L1
N° de commande	A	C	Course	L	d1	Cat.	B	Ød	Cat.	D	L1
	Ø mm	Ø mm	mm	mm	Ø mm		mm	Ø mm		Ø mm	mm
HOKV26722	60	35	210	670-880	25.5	2	51	25.5	2	50	
HOK24922-100	60	35	160	490-650	25.5	2	51	25.5	2	50	100
HOK25522-100	60	35	210	550-760	25.5	2	51	25.5	2	50	100
HOK26122-100	60	35	280	610-890	25.5	2	51	25.5	2	50	100



HOLKS

Hydraulischer Oberlenker für Gabelgelenkkopf und geräteseitigem Kugelgelenkkopf Barre supérieure hydraulique pour ...



Technische Daten

Betriebsdruck max.	250 bar
Temperaturbereich	-25 °C + 80 °C
Medium	mineralische Öle
Oberfläche	promatisiert, gelb gespritzt, verchromt (Kolbenstange)
Lieferumfang	Oberlenker mit Sperrventil, Schlauchleitungen
Abmessungen	D = 140mm B = 51mm Hub = 223mm
Leistung	220kW (300Ps)
Legende	A = Ø Kolben, C = Ø Stange

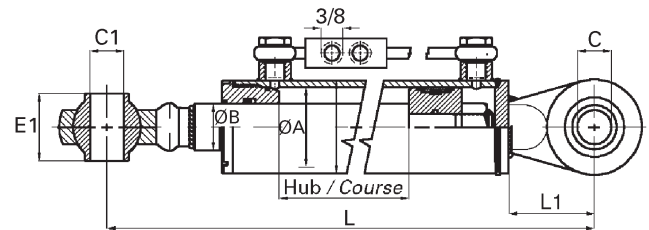
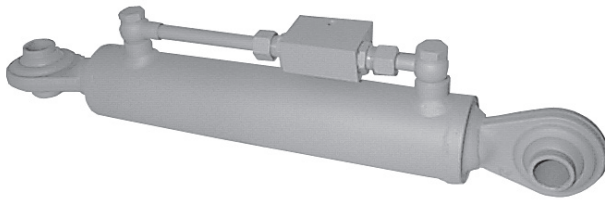
Données techniques

Pression de service max.	250 bar
Température	-25 °C + 80 °C
Fonctionne avec	huiles minérales
Surface	promatisé, peinture jaune, chromé (tige)
Set composé de	3ème point avec soupape anti-retour, tuyaux
Dimensions	D = 140mm B = 51mm Course = 223mm
puissance	220kW (300Ps)
Légende	A = Ø Piston, C = Ø Tige

Bestell-Nr.		Position	Beschreibung	d	L min - L max	d1
N° de commande		Position	Description	d	L min - L max	d1
				Ø mm	mm	Ø mm
202493		1	Kat.3/120/50 / Cat. 3/120/50	32.2	552 - 775	32.1
202494		1	Kat.3/120/50 / Cat. 3/120/50	37	552 - 775	32.1
201574	NEW	2	Gabelkopf Kat.3/120/50 / Chape Cat. 3/120/50	32.3	110	32.3
201575	NEW	3	Gabelkopf/Chape Kat. 3/120/50	37.3	110	37.7
308347	NEW	5	Halterung / Support			
Agraset 393	NEW	6	Halter / Support		340	
AGRASET 381	NEW	7	Rückschlagventil / Soupape			
AGRASET 382	NEW	8	Verschraubungssatz / Jeu des ecroux			



Standardzylinder mit Sperrblock, doppelwirkend, mit Schläuchen
Vérins hydrauliques série standard avec soupape anti-retour double effet, avec tuyaux



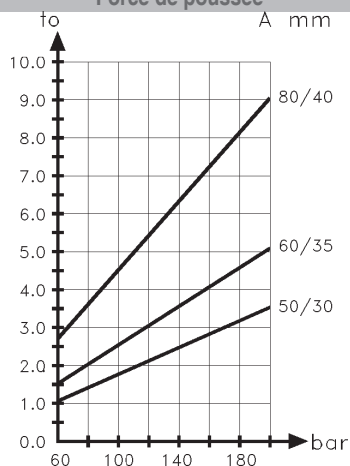
Technische Daten

Betriebsdruck max.	200 bar
Kolbengeschwindigkeit max.	25 m/min
Temperaturbereich	-25°C - +80°C
Kolbenstange	Stahl FE52 Chromschicht 25 µm
Zylinderrohr	Stahl FE34.3/FE52
Medium	mineralische Oele
Filtration	25 µm
Oberfläche	lackiert
Lieferumfang	-Oberlenker mit Sperrventil -Schlauchleitungen

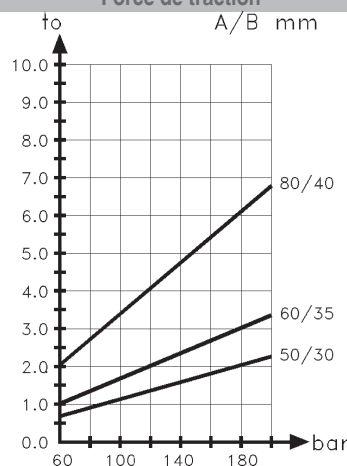
Données techniques

Pression de service max.	200 bar
Vitesse max.	25 m/min
Température	-25°C - +80°C
Tige	acier FE52 chromé 25 µm
Tube	acier FE34.3/FE52
Fonctionne avec	l'huile minérale
Filtration	25 µm
Surface	laque
Set composé de	-3ème point avec soupape anti-retour -tuyaux

Druckkraft
Force de poussée



Zugkraft
Force de traction



Wichtig:

Die Tabelle enthält statisch berechnete Werte. Äussere Einflüsse wie Seitendruck, Eigengewicht, Schwingungen u.a. sind nicht einberechnet. Den Einsatz im oberen Bereich empfehlen wir nur nach Rücksprache.

Technische Änderungen vorbehalten.
Weitere Abmessungen auf Anfrage.

Important:

La tablelle contient des valeurs pour données statiques. Sont exclus de ses données: force etc. latérales, poids, courbe de force etc. Veuillez nous consulter pour des applications approchant les limites supérieure.

Changements techniques sous réserve.
D'autres dimensions sur demande.



HOS

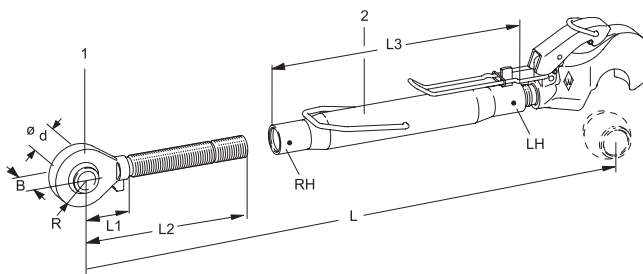
Standardzylinder mit Sperrblock, doppelwirkend, mit Schläuchen

Vérins hydrauliques série standard avec soupape anti-retour double effet, avec tuyaux

Bestell-Nr.	A	B	Hub	L	C	E	C1	E1	L1
N° de commande	A	B	Course	L	C	E	C1	E1	L1
	Ø mm	Ø mm	mm	mm	Ø mm	mm	Ø mm	mm	mm
HOS03111	40	25	150	310	19.2	44	19.2	44	34
HOS14211	50	30	144	420	19.2	44	19.2	44	34
HOS14422	50	30	170	440	25.4	51	25.4	51	65
HOS14822	50	30	210	480	25.4	51	25.4	51	65
HOS24412	60	35	160	440	19.3	44	25.4	51	60
HOS24422	60	35	160	440	25.4	51	25.4	51	65
HOS24912	60	35	210	490	19.3	44	25.4	51	60
HOS26212	60	35	340	620	19.3	44	25.4	51	60
HOS26622	60	35	280	668-50	25.4	51	25.6	51	65
HOS26822	60	35	400	680	25.4	51	25.4	51	65
HOS24922-100	60	35	160	490	25.4	51	25.4	51	100
HOS25622-100	60	35	270	560	25.4	51	25.4	51	100
HOS26222-100	60	35	330	620	25.4	51	25.4	51	100

Spindeloberlenker Walterscheid mit Haken

Barre supérieure à vis Walterscheid avec crochet



Bestell-Nr.	Traktorleistung	L	Ød	Kat.	B	D	Kat.	R	L1
N° de commande	Puiss. de tracteur	L	Ød	Cat.	B	D	Cat.	R	L1
	PS max.	mm	Ø mm		mm	Ø mm		mm	mm
SOLKH-B2-510-19	100	510-725	19.2	1	44	50	2	37.5	60
SOLKH-B2-510-22	100	510-725	22.2		44	50	2	37.5	60
SOLKH-B2-510-25	100	510-725	25.7	2	51	50	2	37.5	60
SOLKH-B2-545-19	100	545-775	19.2	1	44	50	2	37.5	60
SOLKH-B2-545-22	100	545-775	22.2		44	50	2	37.5	60
SOLKH-B2-545-25	100	545-775	25.7	2	51	50	2	37.5	60
SOLKH-B2-610-19	100	610-925	19.2	1	44	50	2	37.5	60
SOLKH-B2-610-22	100	610-925	22.2		44	50	2	37.5	60
SOLKH-B2-610-25	100	610-925	25.7	2	51	50	2	37.5	60
SOLKH-B3-565-25	184	565-795	25.7	2	51	60	3	50	80



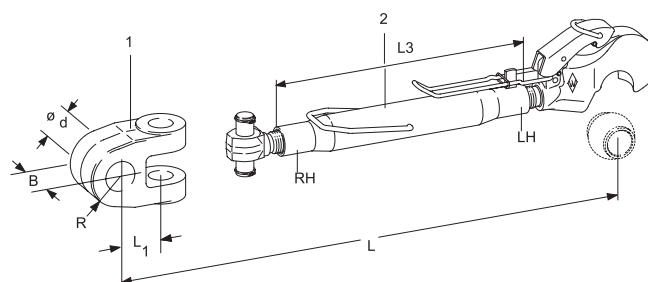


Spindeloberlenker Walterscheid mit Hacken Barre supérieure à vis Walterscheid avec crochet



Bestell-Nr.	Traktorleistung	L	Ød	Kat.	B	D	Kat.	R	L1
N° de commande	Puiss. de tracteur	L	Ød	Cat.	B	D	Cat.	R	L1
	PS max.	mm	Ø mm		mm	Ø mm		mm	mm
SOLKH-B3-565-28	184	565-795	28.2		51	60	3	50	80
SOLKH-B3-565-32	184	565-795	32.3	3	51	60	3	50	80
SOLKH-B3-645-25	184	645-955	25.7	2	51	60	3	50	80
SOLKH-B3-645-28	184	645-955	28.2		51	60	3	50	80
SOLKH-B3-645-32	184	645-955	32.3	3	51	60	3	50	80
SOLKH-B3-725-25	184	725-1035	25.7	2	51	60	3	50	80
SOLKH-B3-725-28	184	725-1035	28.2		51	60	3	50	80
SOLKH-B3-725-32	184	725-1035	32.3	3	51	60	3	50	80

Spindeloberlenker Walterscheid mit Haken Barre supérieure à vis Walterscheid avec crochet



Bestell-Nr.	Traktorleistung	L	Ød	Kat.	B	D	Kat.	R	L1
N° de commande	Puiss. de tracteur	L	Ød	Cat.	B	D	Cat.	R	L1
	PS max.	mm	Ø mm		mm	Ø mm		mm	mm
SOLGH-B-B2-522-19	100	522-737	19.3	1	41	50	2	26	46.5
SOLGH-B-B2-522-20	100	522-737	20.2		44	50	2	26	46.5
SOLGH-B-B2-522-22	100	522-737	22.2		44	50	2	26	46.5
SOLGH-B-B2-522-25	100	522-737	25.7	2	44	50	2	26	46.5
SOLGH-B-B2-522-28	100	522-737	28.2		44	50	2	26	46.5
SOLGH-B-B2-557-19	100	557-787	19.3	1	41	50	2	26	46.5
SOLGH-B-B2-557-20	100	557-787	20.2		44	50	2	26	46.5
SOLGH-B-B2-557-22	100	557-787	22.2		44	50	2	26	46.5
SOLGH-B-B2-557-25	100	557-787	25.7	2	44	50	2	26	46.5
SOLGH-B-B2-557-28	100	557-787	28.2		44	50	2	26	46.5
SOLGH-B-B2-622-19	100	622-937	19.3	1	41	50	2	26	46.5
SOLGH-B-B2-622-20	100	622-937	20.2		44	50	2	26	46.5
SOLGH-B-B2-622-22	100	622-937	22.2		44	50	2	26	46.5





Spindeloberlenker Walterscheid mit Haken Barre supérieure à vis Walterscheid avec crochet

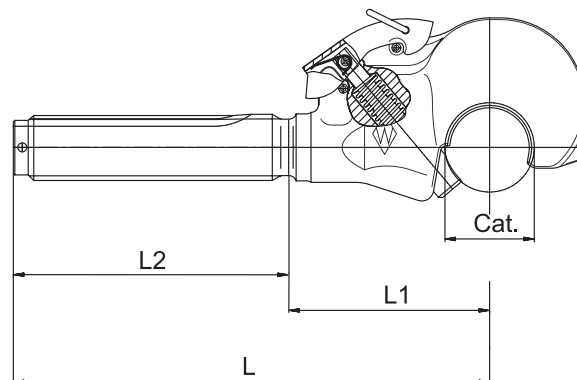
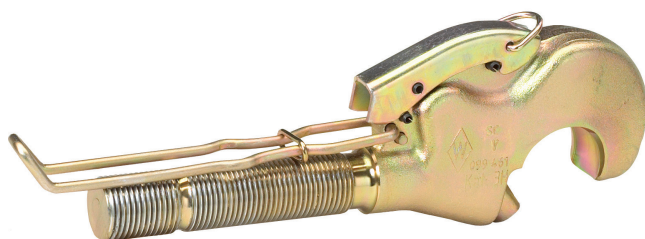


Bestell-Nr.	Traktorleistung	L	Ød	Kat.	B	D	Kat.	R	L1
N° de commande	Puiss. de tracteur	L	Ød	Cat.	B	D	Cat.	R	L1
	PS max.	mm	Ø mm		mm	Ø mm		mm	mm
SOLGH-B-B2-622-25	100	622-937	25.7	2	44	50	2	26	46.5
SOLGH-B-B2-622-28	100	622-937	28.2		44	50	2	26	46.5
SOLGH-B-B3-585-25	184	585-815	25.7	2	51	60	3	35	63
SOLGH-B-B3-585-28	184	585-815	28.2		51	60	3	35	63
SOLGH-B-B3-585-32	184	585-815	32.3	3	51	60	3	35	63
SOLGH-B-B3-585-35	184	585-815	35.2		51	60	3	35	63
SOLGH-B-B3-585-37	184	585-815	37.3		51	60	3	35	63
SOLGH-B-B3-625-25	184	625-855	25.7	2	51	60	3	35	63
SOLGH-B-B3-625-28	184	625-855	28.2		51	60	3	35	63
SOLGH-B-B3-625-32	184	625-855	32.3	3	51	60	3	35	63
SOLGH-B-B3-625-35	184	625-855	35.2		51	60	3	35	63
SOLGH-B-B3-625-37	184	625-855	37.3		51	60	3	35	63
SOLGH-B-B3-665-25	184	665-975	25.7	2	51	60	3	35	63
SOLGH-B-B3-665-28	184	665-975	28.2		51	60	3	35	63
SOLGH-B-B3-665-32	184	665-975	32.3	3	51	60	3	35	63
SOLGH-B-B3-665-35	184	665-975	35.2		51	60	3	35	63
SOLGH-B-B3-665-37	184	665-975	37.3		51	60	3	35	63
SOLGH-B-B3-705-25	184	705-1015	25.7	2	51	60	3	35	63
SOLGH-B-B3-705-28	184	705-1015	28.2		51	60	3	35	63
SOLGH-B-B3-705-32	184	705-1015	32.3	3	51	60	3	35	63
SOLGH-B-B3-705-35	184	705-1015	35.2		51	60	3	35	63
SOLGH-B-B3-705-37	184	705-1015	37.3		51	60	3	35	63
SOLGH-B-B3-745-25	184	745-1055	25.7	2	51	60	3	35	63
SOLGH-B-B3-745-28	184	745-1055	28.2		51	60	3	35	63
SOLGH-B-B3-745-32	184	745-1055	32.3	3	51	60	3	35	63
SOLGH-B-B3-745-35	184	745-1055	35.2		51	60	3	35	63
SOLGH-B-B3-745-37	184	745-1055	37.3		51	60	3	35	63



OHK

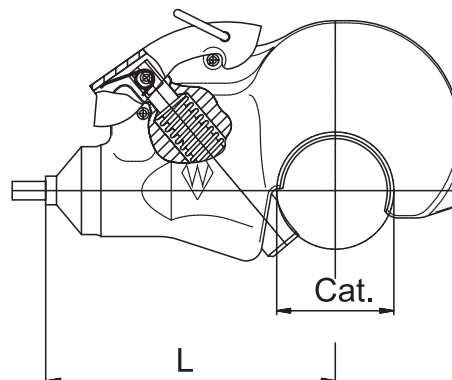
Oberlenkerhaken kpl. mit Gewindeschaft Crochet pour barre supérieure cpl. avec embout fileté



Bestell-Nr.	Kat.	Traktorleistung	Kugel	L	L1	L2	D	Haken-Ausführung
N° de commande	Cat.	Puiss. de tracteur	boule	L	L1	L2	D	Crochet-Type
		PS max.	Ø mm	mm	mm	mm	Ø mm	
305612	2	100	50	320	210			C
305008	2	100	50	305	195		7.5	B
306229	2	100	50	320	210		7.5	B
307441	2	100	50	270	165	45		A
309673	2	100	50	320	210	45		A
306993	2	100	50	340	205			D
307217	2	100	50	320	210			E
305286	3	184	60	330	210			C
305009	3	184	60	330	210		7.5	B
309671	3	184	60	330	210	55		A
309918	3	184	60	280	160	45		A



Oberlenkerhaken komplett mit Anschweiss-Ausführung Crochet pour barre supérieure complète version soudée



Technische Daten

Anwendungen

Für Walterscheid Oberlenkerhaken ist sowohl Schutzgas- als auch Elektrodenschweissung zulässig. Grundsätzlich ist eine wasserstoffarme, hochfeste Schweissverbindung erforderlich.
Bei Elektrodenschweissung nur Walterscheid-Elektroden verwenden!

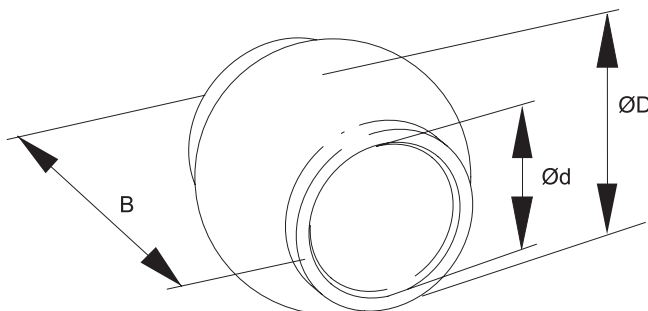
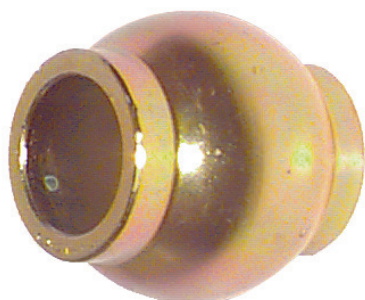
Données techniques

Applications

Pour les crochets pour barre supérieure Walterscheid, le soudage à l'arc sous protection gazeuse est aussi bien admissible que le soudage à l'électrode. On exige en principe un joint soudé anhydrogène à haute résistance ayant une bonne pénétration.
En cas de soudage à l'électrode, utiliser uniquement les électrodes Walterscheid!

Bestell-Nr.	Kat.	Traktorleistung	Kugel	L
N° de commande	Cat.	Puiss.de tracteur	boule	L
		PS max.	Ø mm	mm
305605	2	100	50	118
308202	3	184	60	128

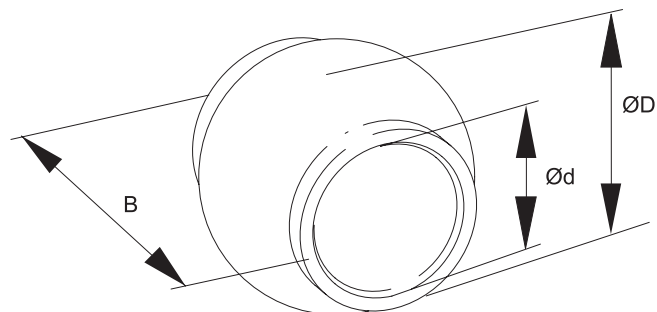
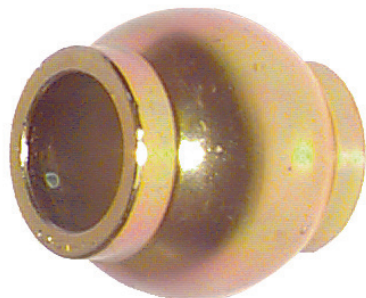
KH Kugelhülse für obere Gerätbolzen Rotule pour tenons supérieurs



Bestell-Nr.	Kat.	d	D	B	VE
N° de commande	Cat.	d	D	B	VE
		Ø mm	Ø mm	mm	
099042	2/2	25.4	50	51	1 Stk.
099044	3/2	25.4	60	51	1 Stk.
099043	3/3	32	60	51	1 Stk.



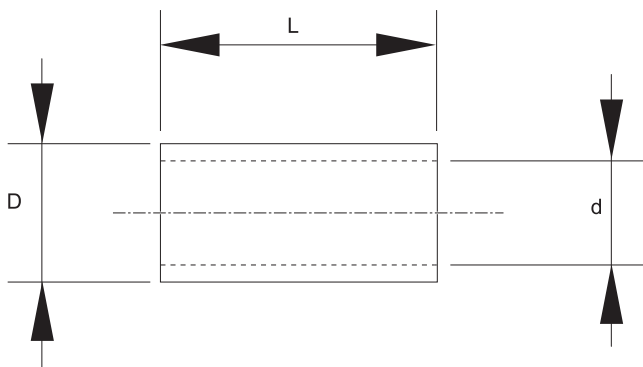
E-KH
ECO Kugelhülse für obere Gerätbolzen
ECO Rotule pour tenons supérieurs



Bestell-Nr.	Kat.	d	D
N° de commande	Cat.	d	D
		Ø mm	Ø mm
N099042	2	25.4	50
N099044	3/2	25.4	60
N099043	3	32	60

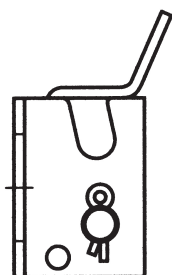
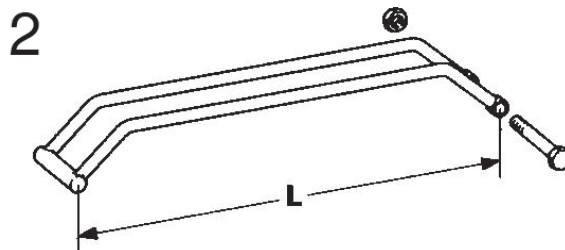


RH
Reduzierhülse für Kugelhülse oben
Douille d'adaption pour rotule supérieurs



Bestell-Nr.	Kat.	Ød	D	L
N° de commande	Cat.	Ød	D	L
		Ø mm	Ø mm	mm
082649	1 / 2	19.2	25.4	44.45
305278	2 / 3	25.6	32	49.5

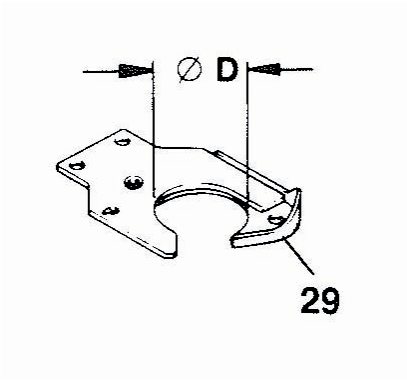
Haltebügel und Halterung
Etrier de blocage et crochet



Bestell-Nr.	Abb.	passend zu	L
N° de commande	Fig.	corresponds à	L
			mm
308347	1		
202526	2	Hub/ Course 180/210	275
202525	2	Hub / Course 230/250	325

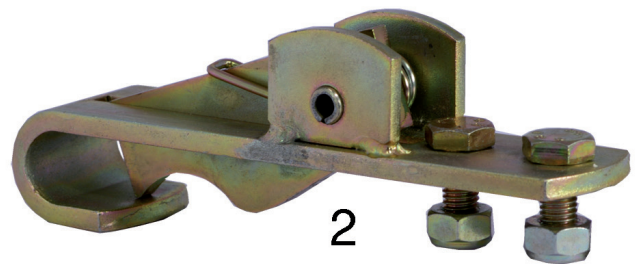


Halterung für Teleskop-Oberlenker
Support pour barre supérieure télescopique



Bestell-Nr.		Kat. Haken
N° de commande		Cat. Crochet
096045		2

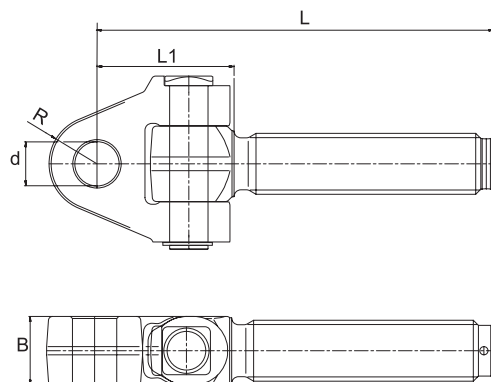
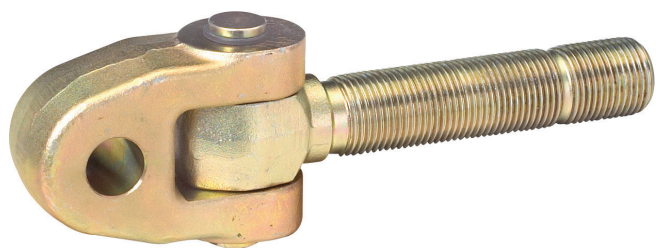
Halterung für hydraulischen Oberlenker
Support pour barre supérieure hydraulique



Bestell-Nr.		Kat. Haken
N° de commande		Cat. Crochet
305994		2, 3L, 3
307477		3S

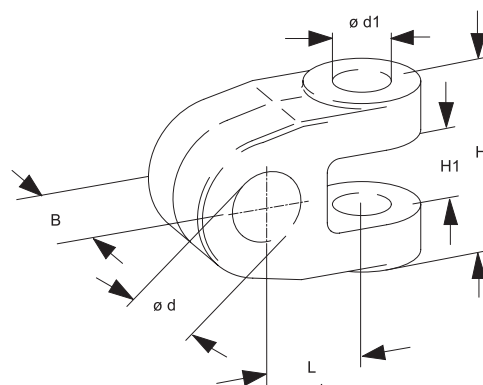
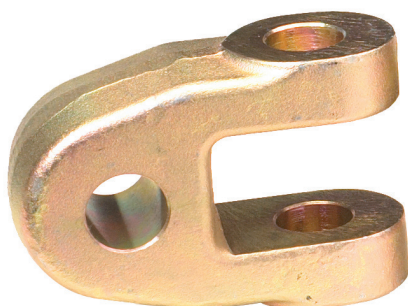


GGK
Gabelgelenkkopf
Mâchoire d'articulation



Bestell-Nr.	Kat.	d	Gewinde	L	L1	L2	B	D
N° de commande	Cat.	d	Filetage	L	L1	L2	B	D
		Ø mm	Met.	mm	mm	mm	mm	Ø mm
083632	3	32	M36x3.0	203	63	65	50	25

GK
Gabelkopf
Chape

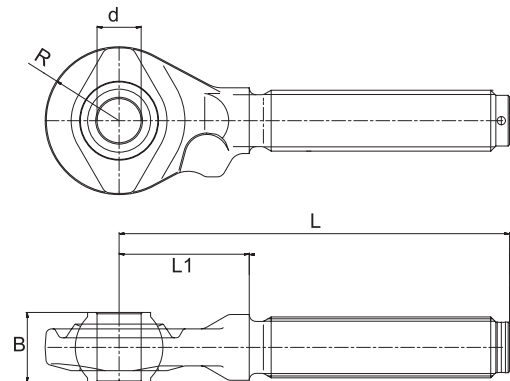
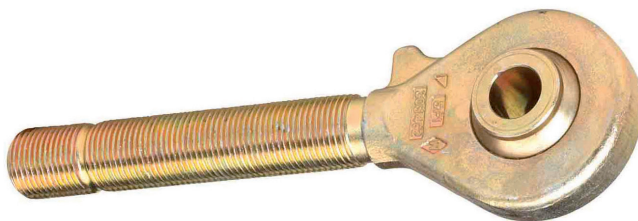


Bestell-Nr.	Kat.	d	B	L	H	H1	d1
N° de commande	Cat.	d	B	L	H	H1	d1
		Ø mm	mm	mm	mm	mm	Ø mm
306403	2	19.3	41	46.5	57.9	28.1	20.2
306403	2	19.3	41	46.5	57.9	28.1	20.2
306400	2	20.2	44	46.5	57.9	28.1	20.2
306400	2	20.2	44	46.5	57.9	28.1	20.2
306401	2	22.2	44	46.5	57.9	28.1	20.2
306404	2	25.7	44	46.5	57.9	28.1	20.2
306404	2	25.7	44	46.5	57.9	28.1	20.2
306405	2	28.2	44	46.5	57.9	28.1	20.2
306405	2	28.2	44	46.5	57.9	28.1	20.2
306372	3	25.7	50	63	86.9	40.1	25.2
200043	3	25.7	50	68	86.9	40.1	25.2
309341	3	25.7	50	100	86.9	40.1	25.2
306372	3	25.7	50	63	86.9	40.1	25.2
306406	3	28.2	50	63	86.9	40.1	25.2




GK
Gabelkopf
Chape

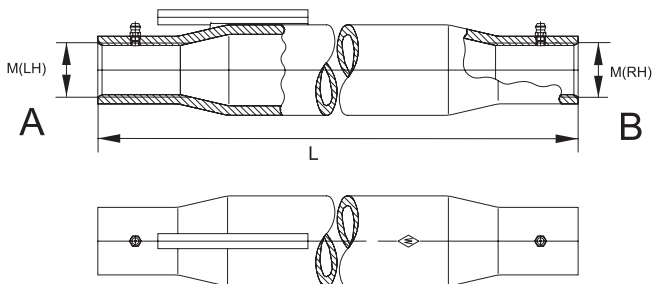

Bestell-Nr.		Kat.	d	B	L	H	H1	d1
N° de commande		Cat.	d	B	L	H	H1	d1
			Ø mm	mm	mm	mm	mm	Ø mm
309143		3	28.2	50	100	86.9	40.1	25.2
306406		3	28.2	50	63	86.9	40.1	25.2
306399		3	32.2	50	63	86.9	40.1	25.2
308016		3	32.2	50	100	86.9	40.1	25.2
306399		3	32.2	50	63	86.9	40.1	25.2
308016		3	32.2	50	100	86.9	40.1	25.2
309181		3	35.2	50	63	86.9	40.1	25.2
309144		3	35.2	50	100	86.9	40.1	25.2
309181		3	35.2	50	63	86.9	40.1	25.2
309144		3	35.2	50	100	86.9	40.1	25.2
309125		3	37.3	50	63	86.9	40.1	25.2
309126		3	37.3	50	100	86.9	40.1	25.2
309125		3	37.3	50	63	86.9	40.1	25.2
309126		3	37.3	50	100	86.9	40.1	25.2
201574		NEW 3	32.3	50	110	106	50.1	32.2
201575		NEW 3	37.3	50	110	106	50.1	32.2

KGK OL
Kugelgelenkkopf OL
Rotule d'articulation OL


Bestell-Nr.		Kat.	d	Gewinde	L	L1	B	R
N° de commande		Cat.	d	Filetage	L	L1	B	R
			Ø mm	Met.	mm	mm	mm	mm
309681		2	19.2	M30x3.0	220	160	44	37.5
309682		2	19.2	M30x3.0	270	210	44	37.5
309683		2	22.2	M30x3.0	220	160	44	37.5
309684		2	22.2	M30x3.0	270	210	44	37.5
309685		2	25.4	M30x3.0	220	160	51	37.5
309679		2	25.4	M30x3.0	240	160	51	50
309686		2	25.4	M30x3.0	270	210	51	37.5
309678		3	25.4	M36x3.0	280	200	51	50
309677		3	28.2	M36x3.0	240	160	51	50
309676		3	28.2	M36x3.0	280	200	51	50
309675		3	32.2	M36x3.0	240	160	51	50
309659		3	32.2	M36x3.0	280	200	51	50



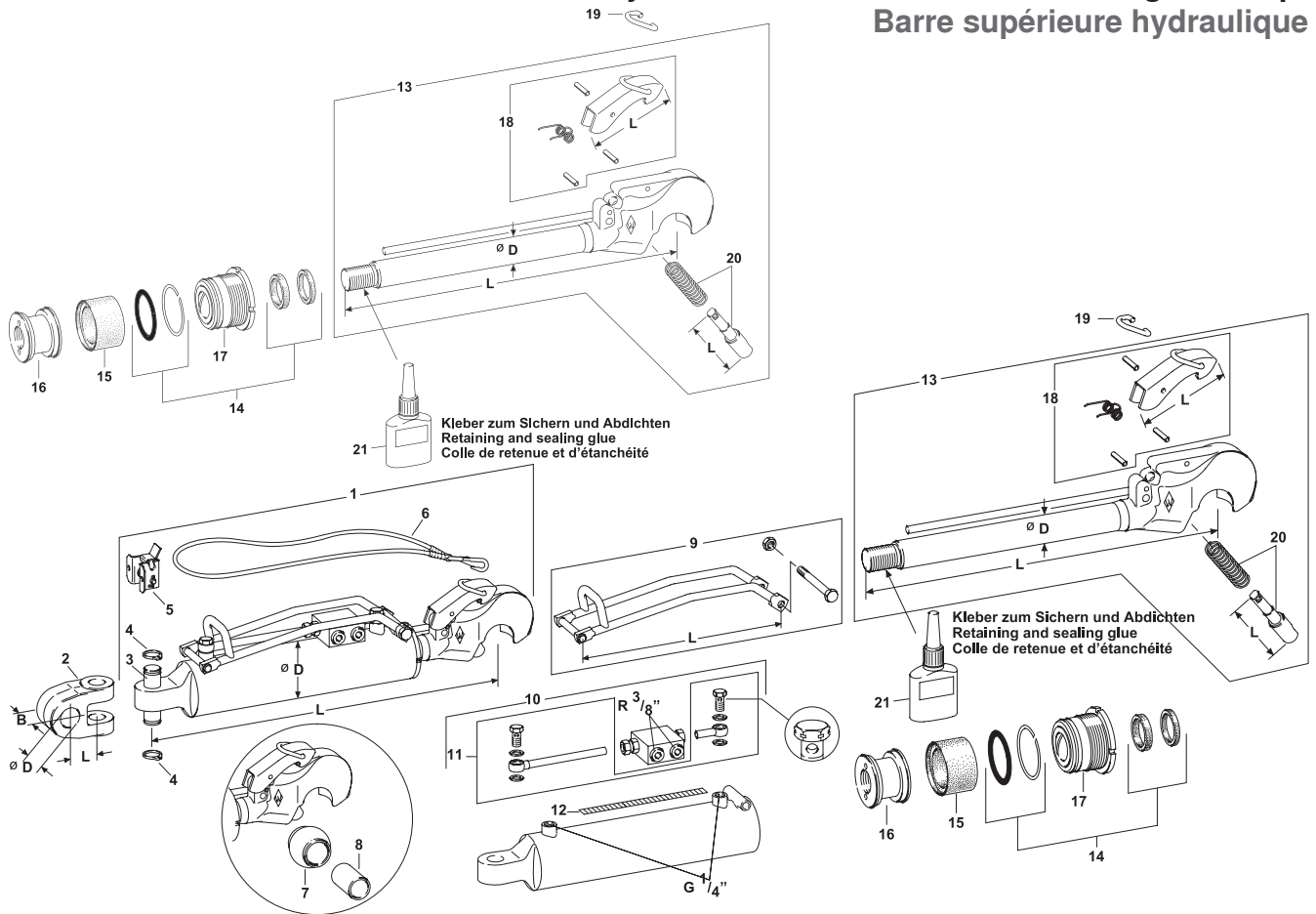
OL-B / OL-C
Stufenrohr
Tube cranté



Bestell-Nr.	L	Gewinde	Gewinde A	Gewinde B
N° de commande	L	Filetage	Filetage A	Filetage B
	mm	Met.		
309690	360	M36x3.0	rechts	links
309696	370	M30x3.0	rechts	links
309691	400	M36x3.0	rechts	links
309692	440	M36x3.0	rechts	links
309693	480	M36x3.0	rechts	links
309694	520	M36x3.0	rechts	links



HOLHS
Einzelteile für Hydraulischen Oberlenker mit Gabelgelenkkopf
Barre supérieure hydraulique



Bestell-Nr.	Position	Anzahl	Typ	Beschreibung	Abmessungen	Hinweis
N° de commande	Position	Nombre	Type	Description	Dimensions	Indication
309534	1	1	2 / 63	Hydraulischer Oberlenker / Barre supérieure hydraulique	ØD=75 / L=503 / Hub=180	
309535	1	1	2 / 63	Hydraulischer Oberlenker / Barre supérieure hydraulique	ØD=75 / L=553 / Hub=230	
203020	1	1	3 / 70	Hydraulischer Oberlenker / Barre supérieure hydraulique	ØD=85 / L=512 / Hub=190	
309536	1	1	3 / 70	Hydraulischer Oberlenker / Barre supérieure hydraulique	ØD=85 / L=537 / Hub=185	
309537	1	1	3 / 70	Hydraulischer Oberlenker / Barre supérieure hydraulique	ØD=85 / L=602 / Hub=250	
203021	1	1	3 / 90	Hydraulischer Oberlenker / Barre supérieure hydraulique	ØD=110 / L=526 / Hub=190	
309538	1	1	3 / 90	Hydraulischer Oberlenker / Barre supérieure hydraulique	ØD=110 / L=562 / Hub=185	
309539	1	1	3 / 90	Hydraulischer Oberlenker / Barre supérieure hydraulique	ØD=110 / L=637 / Hub=250	
306403	NEW	2	1	Cat. 2 Gabelkopf / Chape	ØD=19.3 / L=46 / B=41	
306400	NEW	2	1	Cat. 2 Gabelkopf / Chape	ØD=20.2 / L=46 / B=44	
306401		2	1	Cat. 2 Gabelkopf / Chape	Ød=25.7 / L=46 / B=44	
306404	NEW	2	1	Cat. 2 Gabelkopf / Chape	ØD=28.2 / L=46 / B=44	
306405	NEW	2	1	Cat. 2 Gabelkopf / Chape	ØD=28.2 / L=46 / B=44	
306372	NEW	2	1	Cat. 2 Gabelkopf / Chape	ØD=25.7 / L=63 / B=51	
309341		2	1	Cat. 3 Gabelkopf / Chape	ØD=25.7 / L=100 / B=51	
306406	NEW	2	1	Cat. 3 Gabelkopf / Chape	ØD=28.2 / L=63 / B=51	
309143		2	1	Cat. 3 Gabelkopf / Chape	ØD=28.2 / L=100 / B=51	
306399	NEW	2	1	Cat. 3 Gabelkopf / Chape	ØD=32.3 / L=63 / B=51	
308016	NEW	2	1	Cat. 3 Gabelkopf / Chape	ØD=32.3 / L=100 / B=51	
309181	NEW	2	1	Cat. 3 Gabelkopf / Chape	ØD=35.2 / L=63 / B=51	





HOLHS

Einzelteile für Hydraulischen Oberlenker mit Gabelgelenkkopf

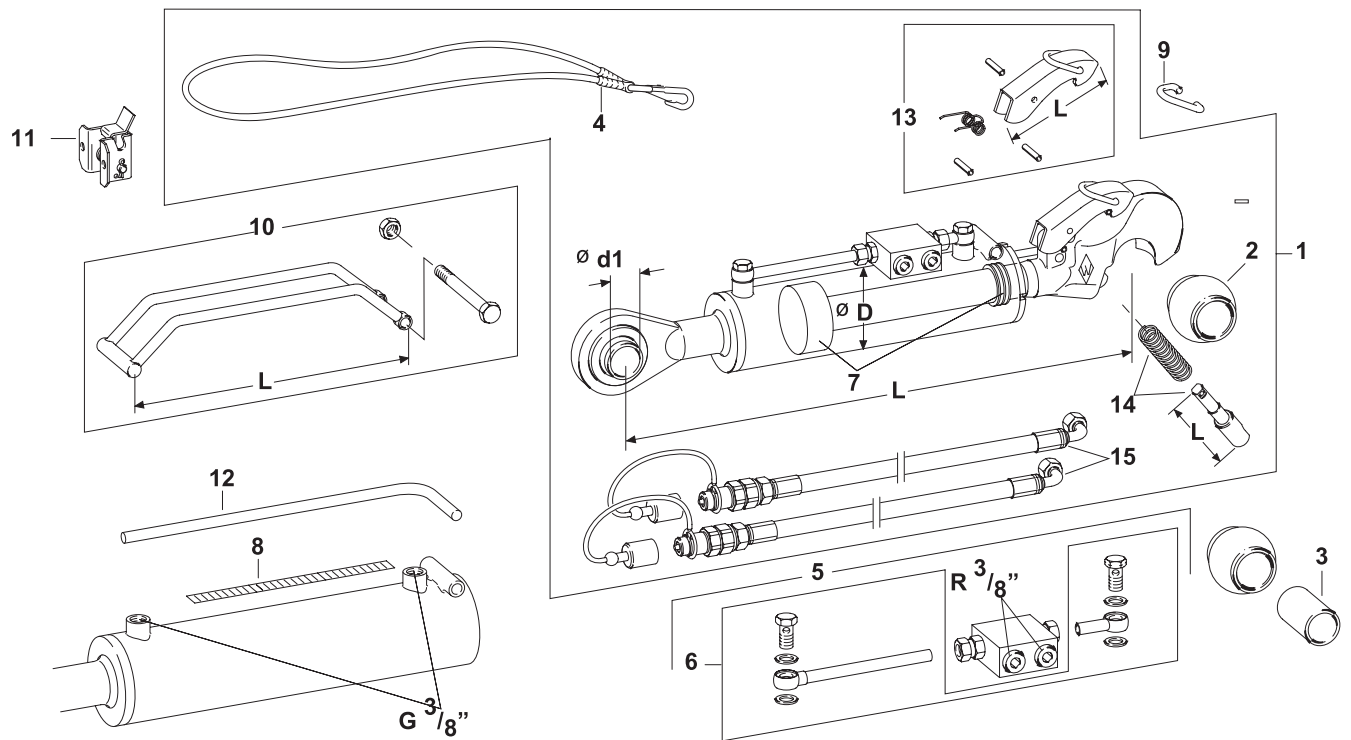
Barre supérieure hydraulique



Bestell-Nr.		Position	Anzahl	Typ	Beschreibung	Abmessungen	Hinweis
N° de commande		Position	Nombre	Type	Description	Dimensions	Indication
309144	NEW	2	1	Cat. 3	Gabelkopf / Chape	ØD=35.2 / L=100 / B=51	
309125	NEW	2	1	Cat. 3	Gabelkopf / Chape	ØD=37.3 / L=63 / B=51	
309126	NEW	2	1	Cat. 3	Gabelkopf / Chape	ØD=37.3 / L=100 / B=51	
306402	NEW	3	1		Bolzen / Boulon	Ø 20x70	
308609		3	1		Bolzen / Boulon	Ø 25x101	
62.39.00		4	1		Sicherungsring / Circlips	20x1.75	DIN 471
702048		4	1		Sicherungsring / Circlips	25x2	DIN 471
308347		5	1		Halterung / Support		
305453	NEW	6	1	Cat. 2 / 63 + Cat. 3 / 70	Betätigungsseil / Câble	L=1800	
307612		6	1	Cat. 3 / 90	Betätigungsseil / Câble	L=1750	
099042	NEW	7	1	Cat. 2	Kugelhülse / Boule pour crochet rapide	Ø50xØ25.7	
099044	NEW	7	1	Cat. 3 / 2	Kugelhülse / Boule pour crochet rapide	Ø60xØ25.7	
099043	NEW	7	1	Cat. 3	Kugelhülse / Boule pour crochet rapide	Ø60xØ32.3	
082649		8	1	Cat. 1/2	Reduzierhülse / Douille de réduction	Ø25xØ19.4	
305278		8	1	Cat. 2/3	Reduzierhülse / Douille de réduction	Ø32xØ25.7	
Agraset 392		9	1		Halter / Support	L=285	
Agraset 393		9	1		Halter / Support	L=340	
AGRASET 381		10	1		Rückschlageventil / Soupape de non retour		
AGRASET 382		11	1		Verschraubungssatz / Jeu des ecrous	L=181	
309530		12	1		Markierungsaufkleber / Autocollant repère	L=241	
305934		12	1		Markierungsaufkleber / Autocollant repère	M28x1.5	
309503		13	1	2 / 63	Kolbenstange / Tige du piston	ØD=36 / L= 419 / M28x1.5	
309502		13	1	2 / 63	Kolbenstange / Tige du piston	ØD=36 / L=469 / M30x2	
309473		13	1	3 / 70	Kolbenstange / Tige du piston	ØD=36 / L=437 / M30x2	
309472		13	1	3 / 70	Kolbenstange / Tige du piston	ØD=36 / L=502 / M34x2	
201223		13	1	3 / 90	Kolbenstange / Tige du piston	ØD=40 / L=462 / M34x2	
201224		13	1	3 / 90	Kolbenstange / Tige du piston	ØD=40 / L=537	
309532		14	1	2 / 63	Dichtungssatz / Jeu de joints		Agraset 363
309533		14	1	3 / 70	Dichtungssatz / Jeu de joints		Agraset 361
309540		14	1	3 / 90	Dichtungssatz / Jeu de joints		Agraset 362
309511		15	1		Kolbendichtung / Garniture de piston	Ø 63	
309483		15	1		Kolbendichtung / Garniture de piston	Ø 70	
309525		15	1		Kolbendichtung / Garniture de piston	Ø 90	
309509		16	1		Kolben / Piston	Ø 61.5x M28x1.5	
309475		16	1		Kolben / Piston	Ø 70x M30x2	
309523		16	1		Kolben / Piston	Ø 90x M34x2	
309508		17	1		Zylinderdeckel / Couvercle de cylindre	M68x1.5	
309474		17	1		Zylinderdeckel / Couvercle de cylindre	M74x1.5	
309524		17	1		Zylinderdeckel / Couvercle de cylindre	M84x2	
AGRASET 312		18	1	Cat. 2 / 62 + Cat. 3 / 90	Öffnungshebelsatz / Set d'ouverture	L=86	
AGRASET 313	NEW	18	1	Cat. 3 / 70	Öffnungshebelsatz / Set d'ouverture	L=94	
099015		19	1		Bügel / Douille		
AGRASET 314	NEW	20	1	Cat. 2	Sperrbolzen / Axe de blocage	L=109	
AGRASET 315	NEW	20	1	Cat. 3 + Cat. 3 / 90	Sperrbolzen / Axe de blocage	L=119	
304833		21	1		Kleber / Colle		Omnifit seal 58H



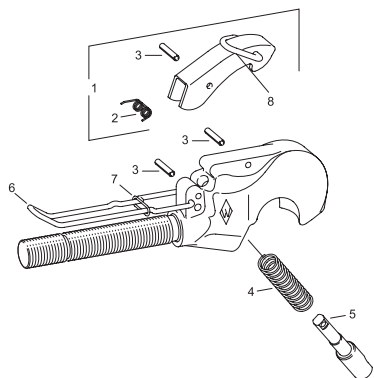
HOLKH Hydraulischer Oberlenker mit Kugelgelenkkopf Barre supérieure hydraulique



Bestell-Nr.	Position	Anzahl	Typ	Beschreibung	Abmessungen
N° de commande	Position	Nombre	Type	Description	Dimensions
099042	2	1	Cat. 2	Kugelhülse / Boule pour crochet rapide	$\varnothing 50 \times \varnothing 25.4$
099044	2	1	Cat. 2 / 3	Kugelhülse / Boule pour crochet rapide	$\varnothing 60 \times \varnothing 25.4$
099043	2	1	Cat. 3	Kugelhülse / Boule pour crochet rapide	$\varnothing 60 \times \varnothing 32.3$
082649	3	1	Cat. 1/2	Reduzierhülse / Douille de réduction	$\varnothing 25 \times \varnothing 19.4$
305278	3	1	Cat. 2 / 3	Reduzierhülse / Douille de réduction	$\varnothing 32 \times \varnothing 25.7$
305453	4	1	Cat. 2 / 3	Betätigungsseil / Câble	$L = 1800$
AGRASET 396	NEW 6	1		Verschraubungssatz / Jeu des ecrous	
309530	8	1		Markierungsaufkleber / Autocollant repère	$L = 181$
305934	8	1		Markierungsaufkleber / Autocollant repère	$L = 241$
099015	9	1	Cat. 2 / 3	Bügel / Coude	
202526	NEW 10	1		Hub/Course 180/210	$L = 275$
202525	NEW 10	1		Hub/Course 230/250	$L = 325$
308347	11	1	Cat. 2 / 3	Halterung / Support	
AGRASET 312	13	1	Cat. 2/63	Öffnungshebelsatz	$L = 86$
AGRASET 313	13	1	Cat. 3/70	Öffnungshebelsatz	$L = 94$
AGRASET 314	14	1	Cat. 2	Sperrbolzen	$L = 109$
AGRASET 315	14	1	Cat. 3	Sperrbolzen	$L = 119$
202527	15	1		Schlauchsatz / jeux de tuyaux	$L = 870$

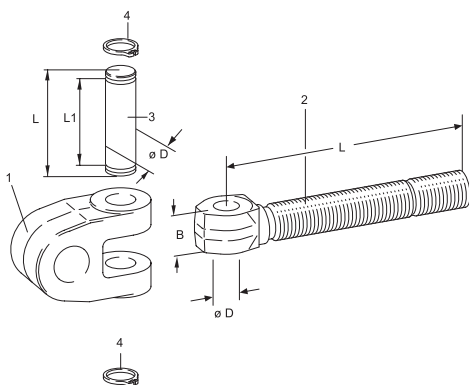


OHK Einzelteile für Oberlenkerhaken Éléments pour barre supérieure



Bestell-Nr.	Position	Anzahl	Typ	Beschreibung	Abmessungen	Hinweis
N° de commande	Position	Nombre	Type	Description	Dimensions	Indication
AGRASET 312	1	1	Cat. 2	Öffnungshebelsatz / Öffnungshebelsatz		
AGRASET 313	1	1	Cat. 3	Öffnungshebelsatz / Öffnungshebelsatz		
010486	3	3		Spannstift / Goupille élastique		DIN 1481
099113	5	1	Cat. 3	Sperrbolzen / axe de blocage		
305198	NEW 4	1	Cat. 2	Druckfeder / ressort	19.6x1.6x95.5	
099050	NEW 4	1	Cat. 3	Druckfeder / ressort	19.8x1.8x84.2	
099015	NEW 6	1		Büger / Coude		

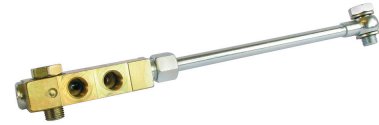
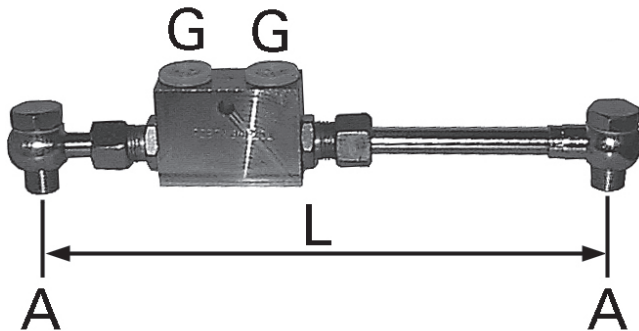
SOLH Einzelteile für Gabelgelenkkopf Éléments pour mâchoire d' articulation



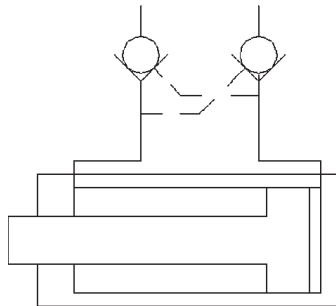
Bestell-Nr.	Position	Anzahl	Beschreibung	Abmessungen	Hinweis
N° de commande	Position	Nombre	Description	Dimensions	Indication
-	1		Gabelkopf /Chape		
200058	2	1	Stangenkopf / Tête de barre	L=235	M30
306022	2	1	Stangenkopf / Tête de barre	L=100	M36x3
084132	2	1	Stangenkopf / Tête de barre	L=165	M36x3
309680	2	1	Stangenkopf/ Tête de barre	L=197	M36x3
309739	2	1	Stangenkopf / Tête de barre	L=247	M36x3
306402	3	1	Bolzen / Goujon	ØD=20 / L=70 / L1=58.3	
308609	3	1	Bolzen / Goujon	ØD=25/L=101/L1=87.2	
62.39.00	4	2	Sicherungsring / Rondelle de sécurité	ØD 20x1.75	Norm 471
702048	4	2	Sicherungsring / Seeger	ØD 25x2	Norm 471



VBD Sperrventil-Anbausatz für Zylinder Soupape anti-retour pour vérin



Typ VBDC



Technische Daten

Betriebsdruck max. 350 bar
 Material Sperrventil aus Stahl verzinkt
 Eigenschaften/Vorteile Anbauteile promatisiert
 Medium mineralische Oele

Données techniques

Pression de service max. 350 bar
 Matériel Soupape anti-retour en acier zinguée
 Caractéristiques, avantages Composants promatisés
 Fonctionne avec l'huile minérale

Bestell-Nr.	A	Lmin	Lmax	G
N° de commande	A	Lmin	Lmax	G
	BSP	mm	mm	BSP
VBD14-375	G1/4"-19	233	375	G1/4"-19
VBD14-475	G1/4"-19	233	475	G1/4"-19
VBD14-575	G1/4"-19	233	575	G1/4"-19
VBD38-170	G3/8"-19	153	170	G3/8"-19
VBD38-253	G3/8"-19	163	253	G3/8"-19
VBD38-553	G3/8"-19	163	553	G3/8"-19
VBD38-950	G3/8"-19	170	950	G3/8"-19
VBD12-450	G1/2"-14	310	450	G1/2"-14
VBD12-650	G1/2"-14	310	650	G1/2"-14
VBD12-950	G1/2"-14	310	950	G1/2"-14



Unterlenkhaken Sätze

Crochet pour bielle inférieure

30



Unterlenkerhaken

Crochet pour bielle inférieure

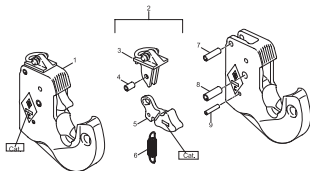
32



Unterlenkerhaken Zubehör

Pièces composantes de bielle inférieure

32



Unterlenkerhaken Einzelteile

Pièces de rechange pour crochet
pour bielle inférieure

41



UHK-S Unterlenkerhaken Sätze komplett Set de crochet pour bielle inférieure complet



Technische Daten

Lieferumfang

2 Unterlenkerhaken, 1 Distanzhalter,
2 Kugelfangprofile, 2 Kugelhülsen,
2 Reduzierhülsen,
1 Doppelschelle, 2 Doppelöse,
1 Bestätigungsseil, Elektroden

Données techniques

Set composé de

2 crochets pour bielle inférieure,
1 Tige d'écartement, 2 cônes de
guidage avec rotule, 2 rotules
inférieures, douille d'adaptation,
1 pièce de serrage, 2 œillet double,
1 câble de déverouillage, electrode

Bestell-Nr.	Kat.	Leistung bis
N° de commande	Cat.	Puissance jusqu' à
		kW (PS)
200325	1	40 (55)
200050	2	74 (100)
200051	3L	92 (125)
200052	3	165 (225)
200053	4	294 (400)



Unterlenker Minisatz Set de crochet pour bielle inférieure



Technische Daten

Lieferumfang

2 Unterlenkerhaken, 2 Kugelfang-profile, 2 Reduzierhülsen, 2 Doppelschellen, 1 Bestätigungsseil

Données techniques

Set composé de

2 crochets pour bielle inférieure, 2 cônes, 2 rotules reduce, 2 pièces de serrage, 1 câble de déverouillage

Bestell-Nr.	Leistung bis
N° de commande	Puissance jusqu' à
	kW (PS)
309362	74 (100)

Unterlenkerhaken Minisatz mit Koffer Set de crochet pour bielle inférieure avec coffre



Technische Daten

Lieferumfang

2 Unterlenkerhaken, 2 Kugelfang-profil, 2 Kugelhülsen

Données techniques

Set composé de

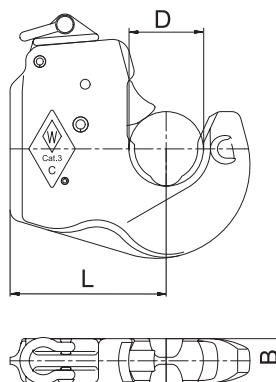
2 crochet pour bielle inférieure, 2 cône de guidage avec rotule, 2 rotule inférieure



Bestell-Nr.	Kat.	Leistung bis
N° de commande	Cat.	Puissance jusqu' à
		kW (PS)
AGRASET 389	2	72 (100)
AGRASET-KAT-3L	3L	92 (125)

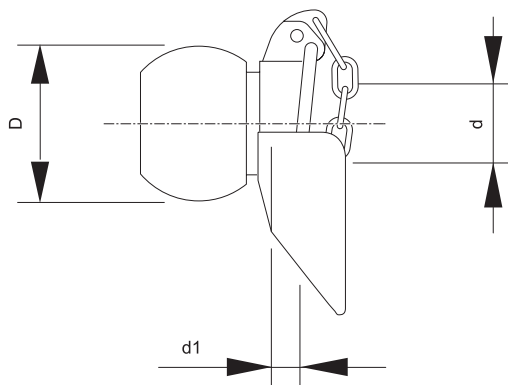


UHK-C
Unterlenkerhaken einzeln
Crochet pour bielle inférieure seul



Bestell-Nr.	Typ	Leistung bis	D	L	B
N° de commande	Type	Puissance jusqu' à	D	L	B
		kW (PS)	Ø mm	mm	mm
200182	Cat. 1	40 (55)	44	105	28
200016	Cat. 2	74 (100)	56	115	34
200018	Cat. 3L	92 (125)	64	134	38
200020	Cat. 3	165 (225)	64	134	38
309746	Cat. 4	294 (400)	85	180	50

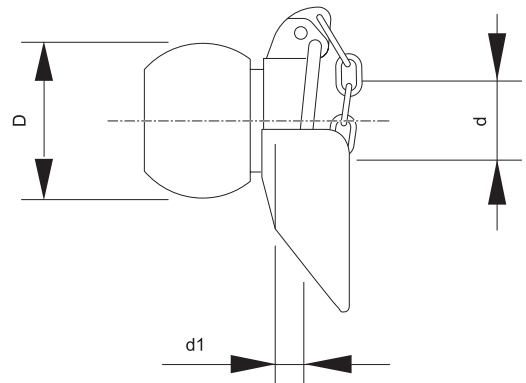
Kugelfangprofil kpl.
Cône de guidage avec rotule complet



Bestell-Nr.	Kat. Haken	Kat. Geräteanschluss	D	d	d1	VE
N° de commande	Cat. Crochet	Cat. Côte outil	D	d	d1	VE
			Ø mm	Ø mm	mm	
305209	1	1	44	22.4	12	1 Stk
099032	2	2	56	28.7	12	1
099035	3	2	64	28.7	12	1
099034	3	3	64	37.3	12	1
099033	3	3	64	37.3	17	1



ECO Kugelfangprofil kpl.
ECO Cône de guidage avec rotule complet



Bestell-Nr.	Kat.	Kat. Haken	D	d
N° de commande	Cat.	Cat. Crochet	D	d
			Ø mm	Ø mm
N099032	2	2	28.4	56
N099035	3/2	3/2	28.4	64
N099034	3	3	37.0	64

Kugelset Kat. 2 + Kat. 3/2
Set des boules Cat. 2 + Cat. 3/2



Technische Daten

Lieferumfang

4x Unterlenkerkugel
2x Fangprofil
1x Oberlenkerkugel

Données techniques

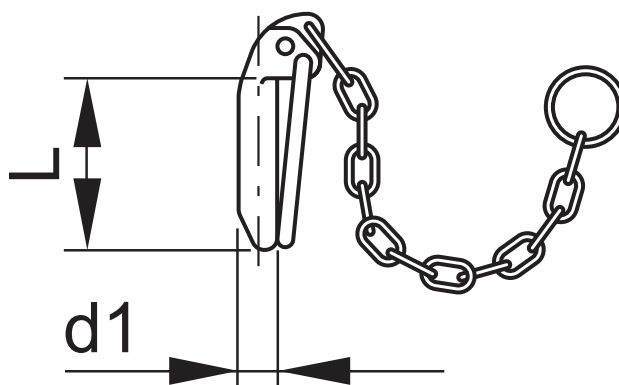
Set composé de

4x boules inférieur
2x boules avec oreille
1x boule de 3ème point

Bestell-Nr.	Kat.	VE
N° de commande	Cat.	VE
KUG-K2-SET	2	1 Stk.
KUG-K3-2-SET	3/2	1 Stk.

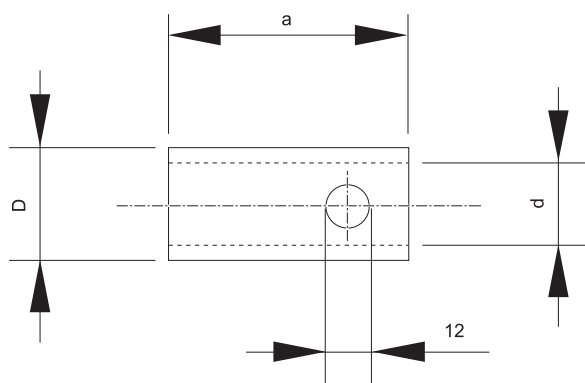
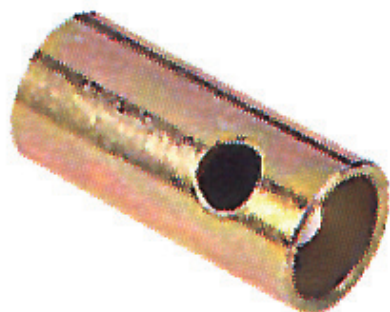


Klappstecker kpl.
Goupille d'arrêt, cpl.



Bestell-Nr.	Kat. Geräteanschluss	L	d1
N° de commande	Cat. Côte outil	L	d1
		mm	mm
305855	2	52	12
305854	3	61	17

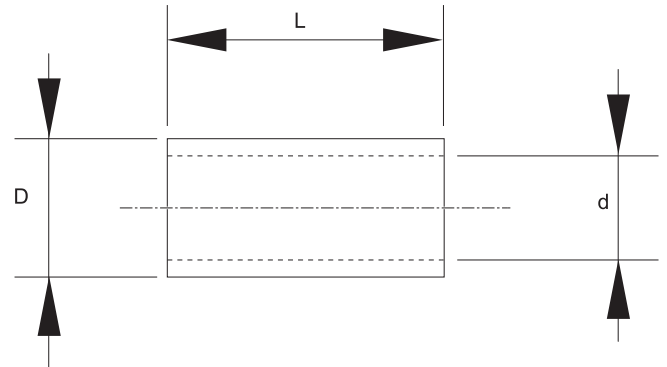
Reduzierhülse für Kugelfangprofil
Douille d'adaption pour cône de guidage avec rotule



Bestell-Nr.	Kat. Haken	Kat. Geräte-anschluss	D	d	a	VE
N° de commande	Cat. Crochet	Cat. Côte outil	D	d	a	VE
			Ø mm	Ø mm	mm	
082651	2	1	28	22.4	63	1 Stk.
305281	3	2	37	28.7	62	1 Stk.

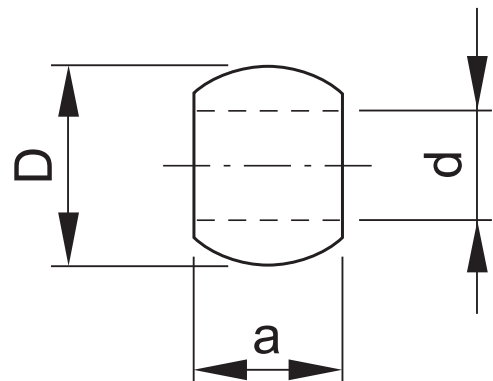


Reduzierhülse für Kugelhülse unten
Douille d'adaption pour rotule inférieure



Bestell-Nr.	Kat. Haken	Kat. Geräteanschluss	D	a
N° de commande	Cat. Crochet	Cat. Côte outil	D	a
			Ø mm	mm
305279	2	2-1	28	45
305280	3	3-2	37	45

Kugelhülse unten für beidseitig gelagerte Gerätebolzen
Original Walterscheid rotule inférieure



Technische Daten

Legende

HD=Verschleissfest

Données techniques

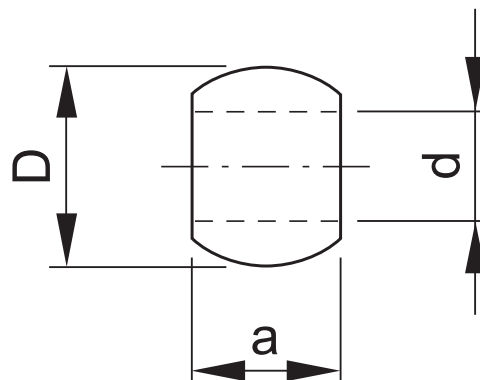
Légende

HD=résistant à l'usure

Bestell-Nr.	Kat. Haken	Kat. Geräteanschluss	D	d	a	VE
N° de commande	Cat. Crochet	Cat. Côte outil	D	d	a	VE
			Ø mm	Ø mm	mm	
305051	1	1	44	22.4	35	1 Stk.
099037	2	2	56	28.7	45	1 Stk.
099039	3	2	64	28.7	45	1 Stk.
099038	3	3	64	37.3	45	1 Stk.
202332	3 HD	3	64	37.3	45	1 Stk.

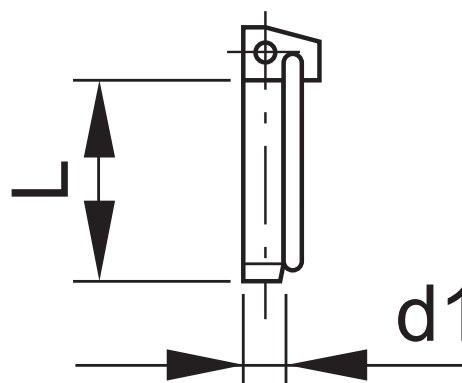
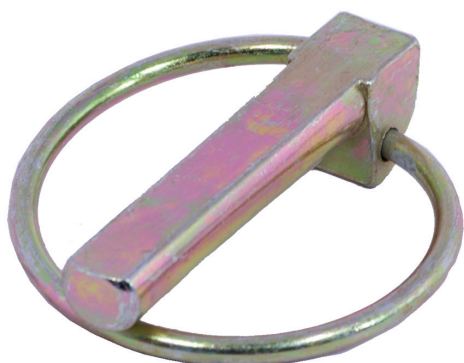


ECO Kugelhülse unten für beiseitigt gelagerte Gerätebolzen
ECO Rotule inférieure



Bestell-Nr.	Kat.	Kat. Haken	D	d
N° de commande	Cat.	Cat. Crochet	D	d
			Ø mm	Ø mm
N308800	2	2	28.4	56
N309246	3/2	3/2	28.4	64
N308801	3	3	37.0	64

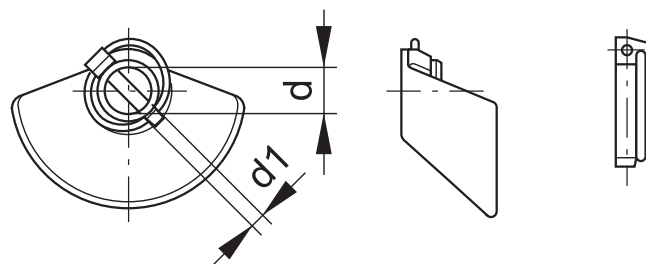
Klappstecker kpl.
Goupille d'arrêt, cpl.



Bestell-Nr.	L	d1
N° de commande	L	d1
	mm	Ø mm
095409	46.5	12

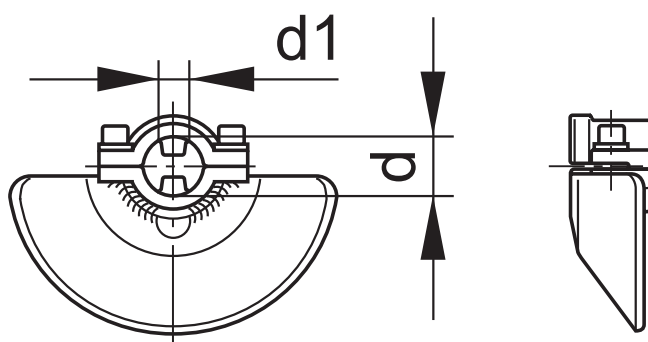


Fangprofil kpl. Cône de guidage à serrage complet



Bestell-Nr.	Kat. Geräteanschluss	$\varnothing d$	d1
N° de commande	Cat. Côte outil	$\varnothing d$	d1
		\varnothing mm	\varnothing mm
082646	2	28.7	12

Klemmfangprofil Cône de guidage à serrage à pince



Bestell-Nr.	Kat. Geräteanschluss	$\varnothing d$	d1
N° de commande	Cat. Côte outil	$\varnothing d$	d1
		\varnothing mm	\varnothing mm
089714	2	28	12
089716	3	36.6	17

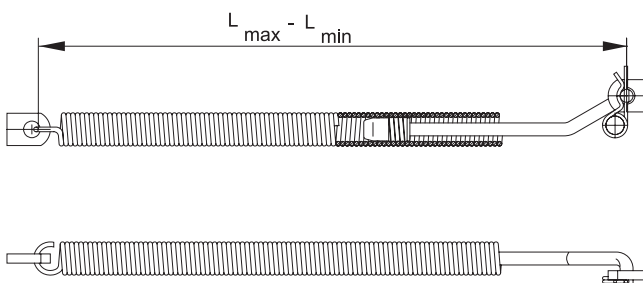


Distanzscheibe für beidseitig gelagerte untere Gerätebolzen
Plaque d'écartement pour boulon positionné des deux côtés



Bestell-Nr.	Kat. Geräteanschluss	D	Ød	a
N° de commande	Cat. Côte outil	D	Ød	a
		Ø mm	Ø mm	mm
305753	2	90	28.4	13.5
305754	3	100	37	13.5

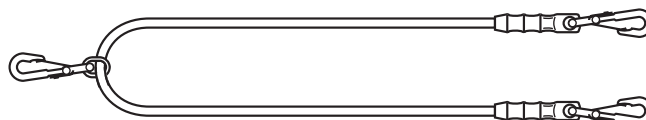
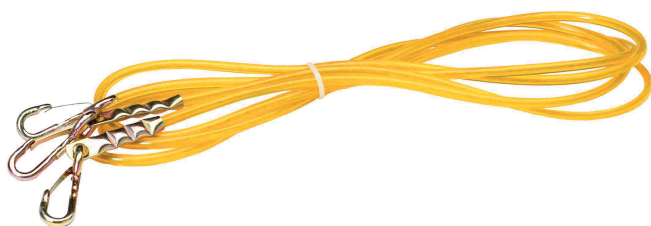
Distanzhalter
Tige d'écartement



Bestell-Nr.	Kat. Haken	L
N° de commande	Cat. Crochet	L
		mm
084734	1, 2, 3L, 3	555 - 735
090243	1, 2, 3L, 3	555 - 860

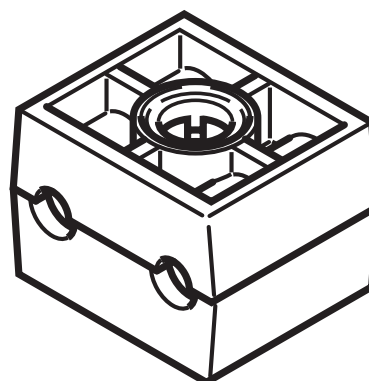


Betätigungsseil
Câble de déverrouillage



Bestell-Nr.		L
N° de commande		L
		mm
305393		3500
305451		4000

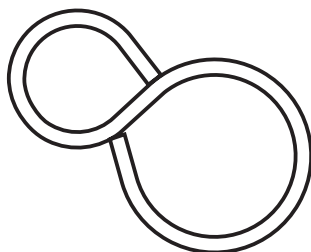
Doppelschelle
Pièce de serrage



Bestell-Nr.		VE
N° de commande		VE
305432		1 Stk.



Doppelöse Œillet double



Bestell-Nr.		VE
N° de commande		VE
098647		1 Stk.

Spezialelektroden-Satz Jeu d'électrodes spéciales



Bestell-Nr.		VE
N° de commande		VE
094008		1 Stk.

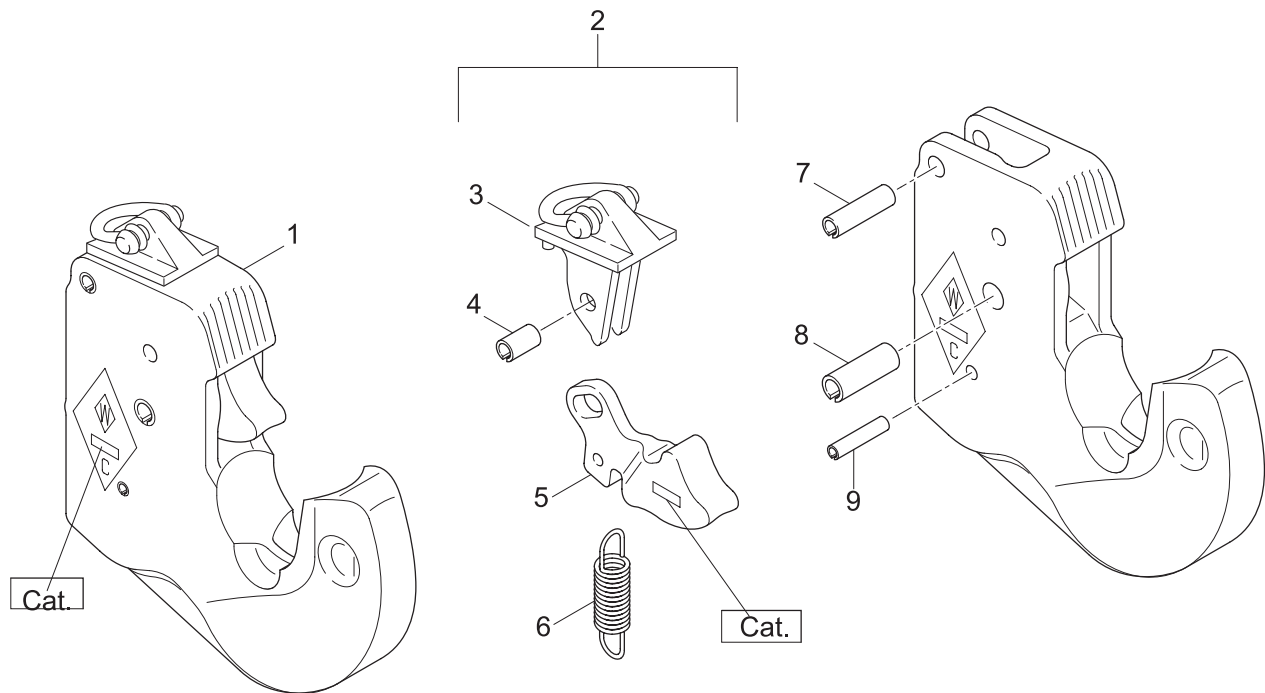
Schweisslehre Gabarit sudoral



Bestell-Nr.		Kat. Haken	Kat. Geräteanschluss
N° de commande		Cat. Crochet	Cat. Côte outil
090940		1, 2, 3L, 3	1-2-3



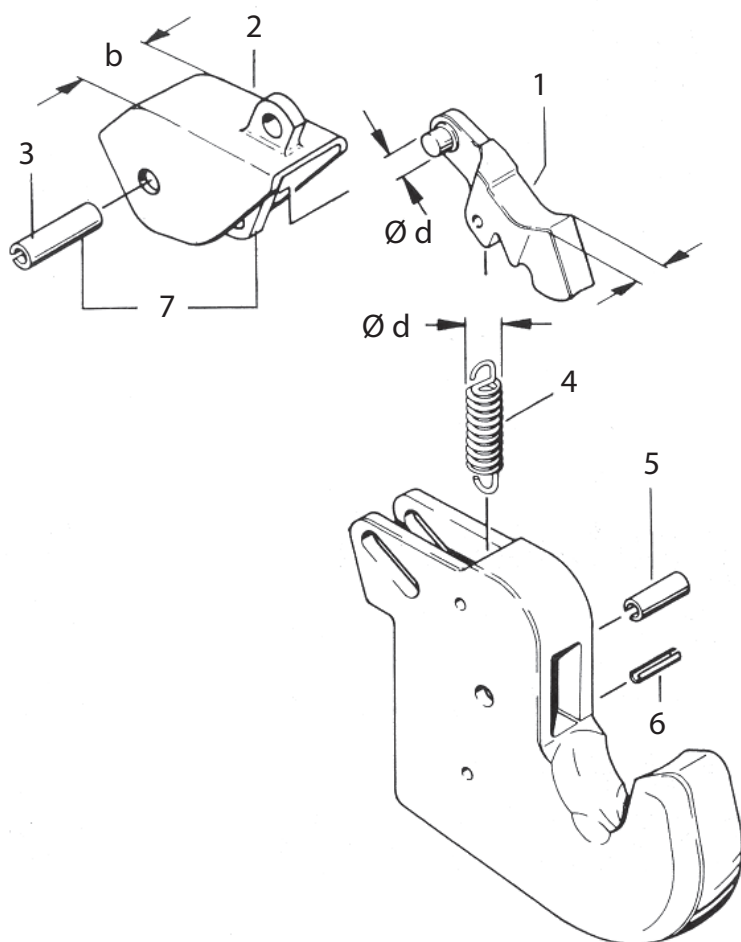
UHK-C Einzelteile zu Unterlenkerhaken Serie C Pièce détachée pour crochets série C



Bestell-Nr.		Position	Anzahl	Typ	Beschreibung	Hinweis
N° de commande		Position	Nombre	Type	Description	Indication
200182		1	1	Cat. 1	Unterlenkerhaken / Crochet pour bielle inférieure	
200016		1	1	Cat. 2	Unterlenkerhaken / Crochet pour bielle inférieure	
200018		1	1	Cat. 3L	Unterlenkerhaken / Crochet pour bielle inférieure	
200020		1	1	Cat. 3	Unterlenkerhaken / Crochet pour bielle inférieure	
309746		1	1	Cat. 4	Unterlenkerhaken / Crochet pour bielle inférieure	
200001		2	1	Cat. 1; 2; 2H	Sperrklinkensatz / Composants du cliquet	
200002		2	1	Cat. 3L; 3	Sperrklinkensatz / Composants du cliquet	
200029		3	1	Cat. 1; 2; 2H	Verschlusshebel / Levier de verrouillages	
200030		3	1	Cat. 3L; 3	Verschlusshebel / Levier de verrouillages	
308511		4	1	Cat. 1 / 2	Spannstift 8x16 / Goupille élastique 8x16	DIN 1484
309988		4	1	Cat. 3	Spannstift 8x18 / Goupille élastique	DIN 1484
308515		5	1	Cat. 1; 2; 2H	Sperrklinke / verrouillage	
309758		5	1	Cat. 3L; 3	Sperrklinke / verrouillage	
308524	NEW	6	1	16.0x1.6 Cat. 1 / 2 / 3	Feder / ressort	
309755	NEW	6	1	18.6x2.0 Cat. 4	Feder / ressort	
099432		7	1	Cat. 2	Spannstift 10x32 / Goupille élastique 10x32	ISO 8752
099599		7	1	Cat. 3L / 3	Spannstift 13x36 / Goupille élastique 13x36	DIN 1481
099432	NEW	8	1	Cat. 2	Spannstift 10x32 / Goupille élastique 10x32	ISO 8752
308520	NEW	8	1	Cat. 3L / 3	Spannstift 10x36 / Goupille élastique 10x36	ISO 8752
304299		8	1	Cat. 4	Spannstift 13x50 / Goupille élastique 13x50	DIN 1481
010486		9	1	Cat. 2	Spannstift 6x28 / Goupille élastique 6x28	DIN 1481
099435		9	1	Cat. 3L / 3	Spannstift 6x32 / Goupille élastique 6x32	ISO 8752



UHK-B
Einzelteile für Unterlenkerhaken Serie B
Éléments pour crochet pour bielle inférieure série B



Bestell-Nr.		Position	Anzahl	Typ	Beschreibung	Abmessungen	Hinweis
N° de commande		Position	Nombre	Type	Description	Dimensions	Indication
099478		1	1	Cat. 2; 2H	Sperrklinke / Axe de blocage	h ~ 16, Ød ~ 12	
099474		1	1	Cat. 3; 3H	Sperrklinke / Verrouillage	h ~ 18, Ød ~ 12	
-		2	1		Verschlusshebel / Lever de verrouillage		Siehe Pos. / voir pos. 7
304301		3	1	Cat. 2 / 2H	Spannstift / Goupille élastique	13x45	DIN 1481
304299		3	1	Cat. 3	Spannstift / Goupille élastique	13x50	DIN 1481
099432		5	1	Cat. 2L	Spannstift / Goupille élastique	10x32	DIN 1481
099433		5	1	Cat. 2 / 2H	Spannstift / Goupille élastique	13x32	DIN 1481
099599		5	1	Cat. 3	Spannstift / Goupille élastique	13x36	DIN 1481
010486		6	1	Cat. 2 / 2H	Spannstift / Goupille élastique	6x28	DIN 1481
099435		6	1	Cat. 3	Spannstift / Goupille élastique	6x32	DIN 1481
AGRASET 309	NEW	7	1	Cat. 2L	Verschlusshebel / Levier	b=45	
AGRASET 310	NEW	7	1	Cat. 2 / 2H	Verschlusshebel / Levier	b=45	
AGRASET 311	NEW	7	1	Cat. 3 / 3H	Verschlusshebel / Levier	b=49	



Stabilisatoren mechanisch

Stabilisateur mécanique

44



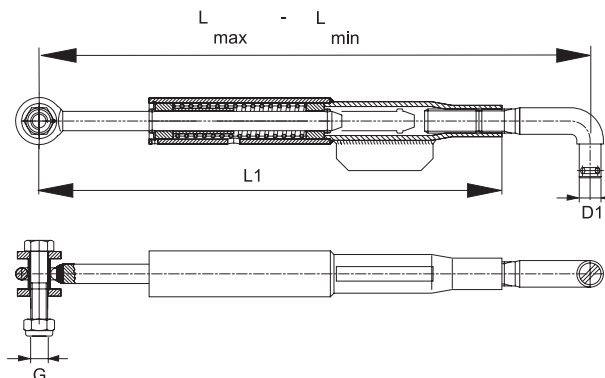
Stabilisatoren hydraulisch

Stabilisateur hydraulique

51

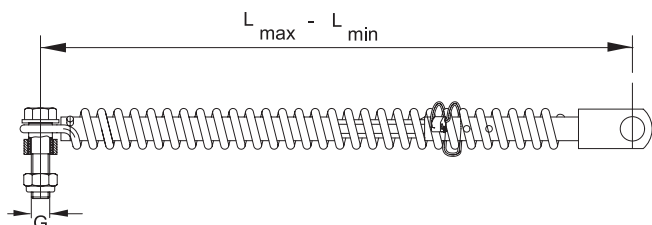
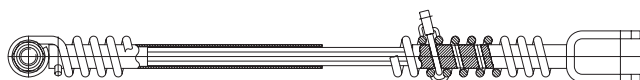


DHSL
Stabilisator
Tige d'écartement



Bestell-Nr.	L min - L max	L1	D1	Techn. Angaben	Gewinde
N° de commande	L min - L max	L1	D1	Données techniques	Filetage
	mm	mm	mm		Met.
201376	420-430	383	18	Federweg +/- 60mm	M14x1.5
201377	455-480	383	18	Federweg +/- 60mm	M14x1.5
306883	488-545	530	12.5	Federweg +/- 60mm	M14x1.5

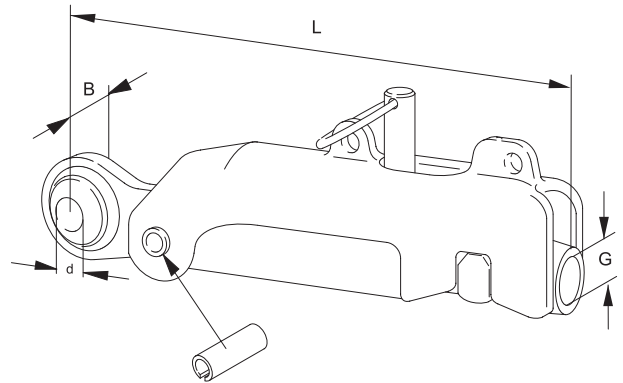
DHSL OV
Stabilisator
Tige d'écartement



Bestell-Nr.	L min - L max	Techn. Angaben	Gewinde
N° de commande	L min - L max	Données techniques	Filetage
	mm		Met.
308359	450-510	Federweg +/- 60mm	M14x1.5
308777	580-622	Federweg +/- 60mm	M12x1.0
200380	640-682	Federweg +/- 60mm	M14x1.5
308774	640-682	Federweg +/- 60mm	M14x1.5

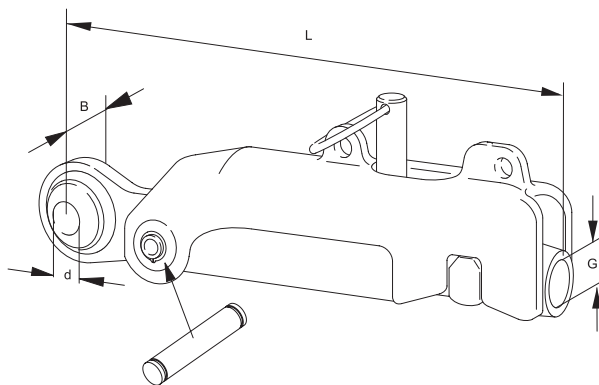


ASST-B
Stabilisatoren mechanisch mit Spannstift
Stabilisateurs mécaniques avec goupille élastique



Bestell-Nr.	L	Ød	Federweg	B	Gewinde
N° de commande	L	Ød	Débattement	B	Filetage
	mm	Ø mm	mm	mm	Met.
309200	350	19,1	+/- 33	44	M30x3.5
309021	350	19,1	+/- 36	44	M30x3.5
309100	350	25,4	+/- 36	40	M30x3.5
309021	350	19,1	+/- 36	44	M30x3.5
202943	350	19,1	+/- 44	44	M30x3.5
202943	350	19,1	+/- 44	44	M30x3.5
309307	350	22,1	+/- 40	40	M30x3.5
201967	350	25,4	+/- 36	51	M30x3.5
309100	350	25,4	+/- 36	40	M30x3.5
201967	350	25,4	+/- 36	51	M30x3.5

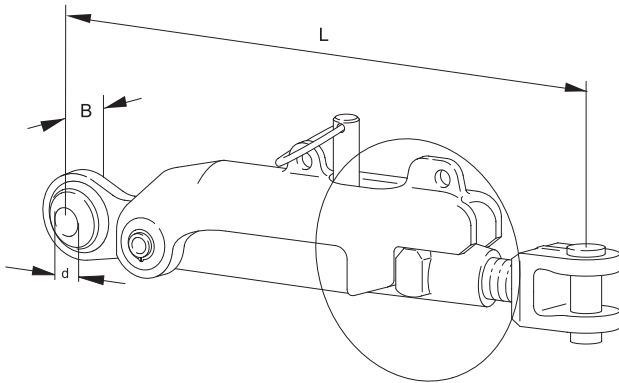
ASST-B
Stabilisatoren mechanisch mit Bolzen
Stabilisateurs mécaniques avec boulon



Bestell-Nr.	L	Ød	Federweg	B	Gewinde
N° de commande	L	Ød	Débattement	B	Filetage
	mm	Ø mm	mm	mm	Met.
309201	350	19,1	+/- 33	44	M30x3.5
309381	350	25,4	+/- 40	51	M30x3.5

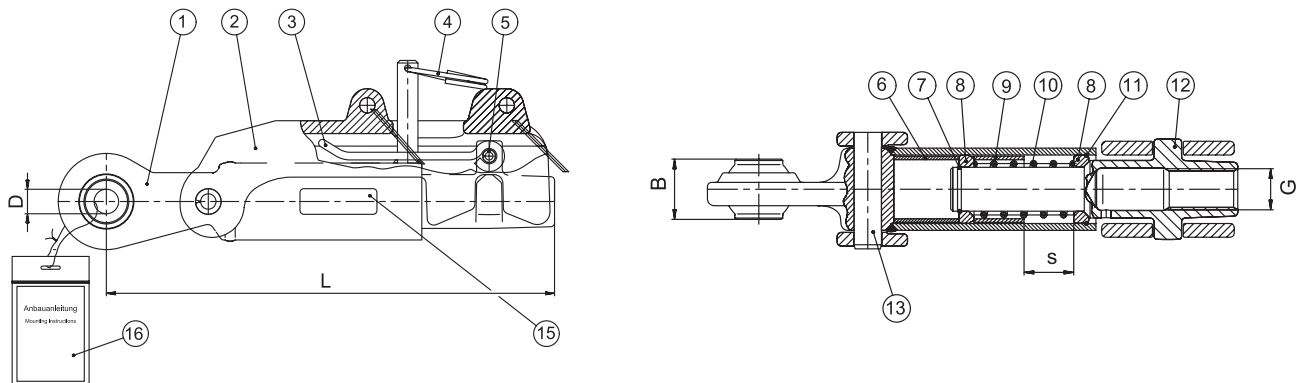


ADSST-B Stabilisatoren mechanisch mit Druckstrebe Tige d'écartement accore de pression



Bestell-Nr.	L	Ød	Federweg	B
N° de commande	L	Ød	Débattement	B
	mm	Ø mm	mm	mm
308943	412-426	25,4	+/- 19	51

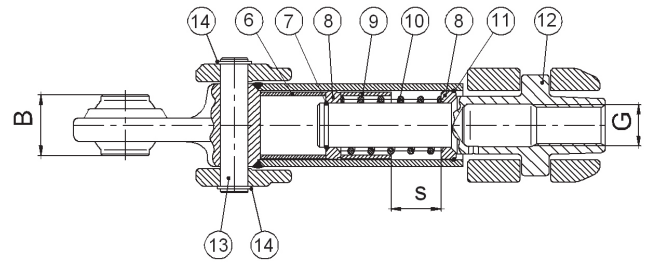
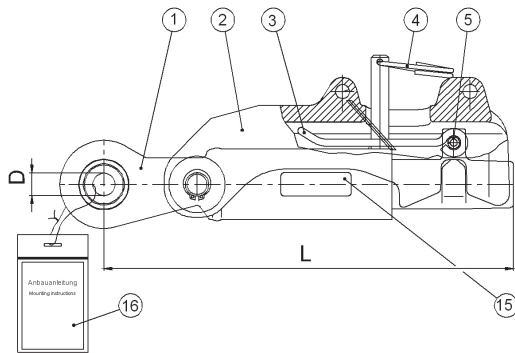
ASST-B Einzelteile mechanischer Stabilisatoren mit Spannstift Éléments stabilisateurs avec goupille élastique



Bestell-Nr.	Position	Anzahl	Typ	Beschreibung	Abmessungen	Hinweis
N° de commande	Position	Nombre	Type	Description	Dimensions	Indication
309200	1	1	M30	Gehäuse / Carter	L=350 / Ød=19.1 / B=44 / s=+/-33	
308952	2	1		Sperrklinke / Cliquet d'arrêt		
307982	3	1		Bügel / Etrier		
308614	4	1		Splentring / bague		
099432	5	1		Spannstift / Goupille élastique		ISO 8752
308141	6	1		Buchse / douille		
308144	8	1		Führungsring / Baque		
308597	9	1		Buchse / Douille		
168638	11	1		Sprengtring / Clip		DIN 7993
308137	12	1		Arretierstange / Arretierstange		
304946	13	1		Spannstift / Goupille élastique		ISO 8752

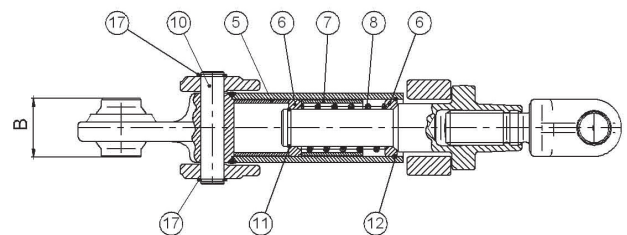
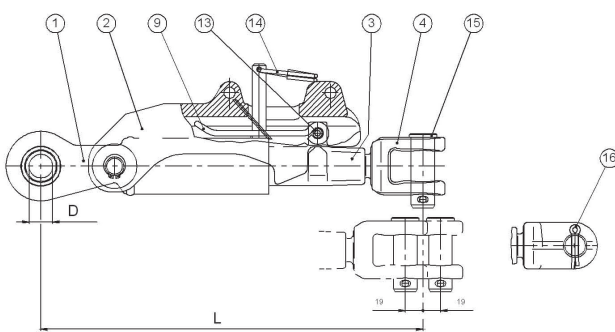


ASST-B Einzelteile mechanischer Stabilisatoren mit Bolzen Éléments stabilisateur mécanique avec goujon



Bestell-Nr.	Position	Anzahl	Typ	Beschreibung	Abmessungen	Hinweis
N° de commande	Position	Nombre	Type	Description	Dimensions	Indication
309381	1	1	M30	Gehäuse / Corps	L=350 / Ød=25.4 / B=51 / s=+/-40	
307982	3	1		Bügel / Etrier		
308614	4	1		Splentring / bague		
099432	5	1		Spannstift / Goupille élastique	10x32 - ST	ISO 8752
308141	6	1		Buchse / douille	42x48x47,5	
308144	8	1		Führungsring / Baque	42x48x32,5	
168638	11	1		Sprengtring / Clip		DIN 7993
308137	12	1		Arretierstange / Arretierstange		
308953	13	1		Bolzen / Axe	20x101,6	
62.39.00				Sicherungsring / Rondelle de sécurité		

ADSST-B Einzelteile mechanischer Stabilisatoren mit Druckstrebe Éléments stabilisateur mécanique



Bestell-Nr.	Position	Anzahl	Beschreibung	Abmessungen	Hinweis
N° de commande	Position	Nombre	Description	Dimensions	Indication
307982	3	1	Bügel / Etrier		
308614	4	1	Splentring / bague		
099432	5	1	Spannstift / Goupille élastique	10x32 - ST	ISO 8752
308141	6	1	Buchse / douille	42x48x47,5	
308144	8	1	Führungsring / Baque	42x48x32,5	
168638	11	1	Sprengtring / Clip		DIN 7993

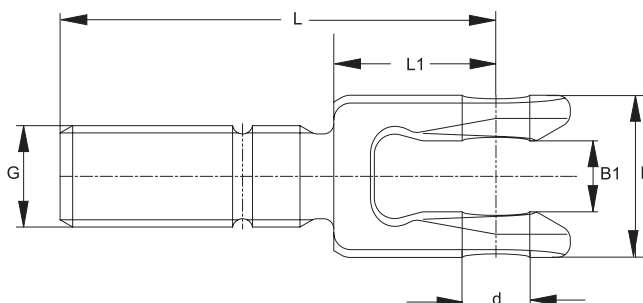
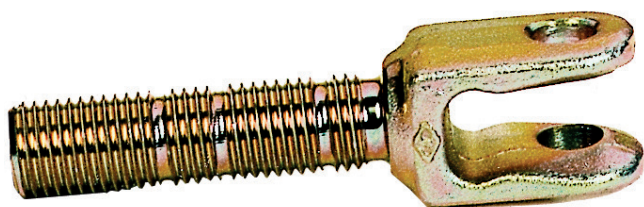


ADSST-B Einzelteile mechanischer Stabilisatoren mit Druckstrebe Éléments stabilisateur mécanique



Bestell-Nr.	Position	Anzahl	Beschreibung	Abmessungen	Hinweis
N° de commande	Position	Nombre	Description	Dimensions	Indication
308137	12	1	Arretierstange / Arretierstange		
308953	13	1	Bolzen / Axe	20x101,6	
308497	16	1	Splint / Splint	6,3x36 - ST	
62.39.00			Sicherungsring / Rondelle de sécurité		

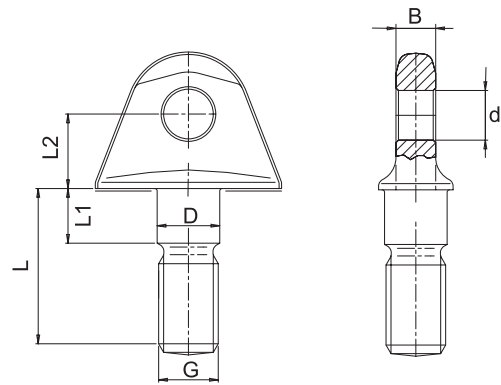
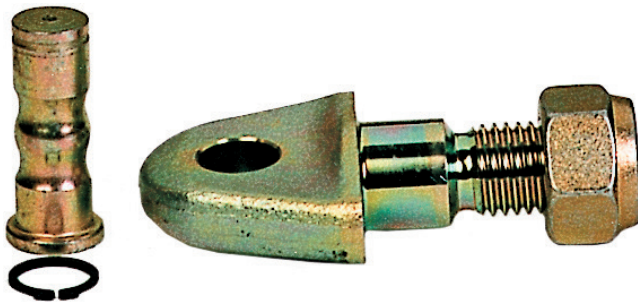
ASST-GS Gabelstange Embout à chape



Bestell-Nr.	Ød	L	L1	B	B1	Gewinde
N° de commande	Ød	L	L1	B	B1	Filetage
	Ø mm	mm	mm	mm	mm	Met.
308934	20	155	70	48	21	M30x3.5
308596	20	170	53	48	21	M30x3.5
309116	20	195	93	48	21	M30x3.5
309117	20	216	116	48	21	M30x3.5
309639	20	222	139	48	21	M30x3.5
200292	20	241	156	48	21	M30x3.5
309065	20	253	188	48	21	M30x3.5
308138	20	289	183	48	21	M30x3.5
309008	20	308	226	48	21	M30x3.5
309113	20	308	221	48	21	M30x3.5
308769	20	325	234	48	21	M30x3.5
309546	20	327	238	48	21	M30x3.5
308968	20	365	285	48	21	M30x3.5
203495	20	370	73	48	21	M30x3.5
308481	20	385	280	48	21	M30x3.5
309963	20	463	384	48	21	M30x3.5

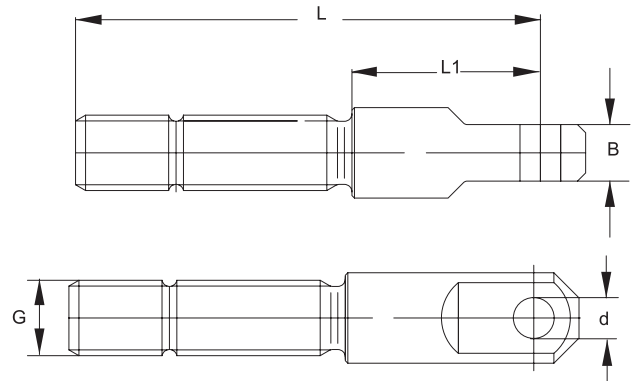
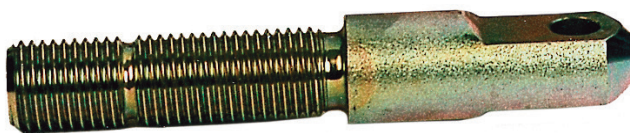


ASST-LS
Laschensatz
Jeu d'attache bielle inférieure



Bestell-Nr.		Ød	D	L	L1	L2	B	Gewinde	Agraset
N° de commande		Ød	D	L	L1	L2	B	Filetage	Agraset
		Ø mm	mm	mm	mm	mm	mm	Met.	
AGRASET 376		20	18	62	16	90	16	M18x2.5	376
AGRASET 374		20	24	62	22	30	16	M24x3.0	374
AGRASET 367		20	25.2	62	22	30	16	M24x3.0	367
201025		20	28	62	22	30	16	M24x3.0	368
AGRASET 375		20	28	62	27	30	16	M27x3.5	375

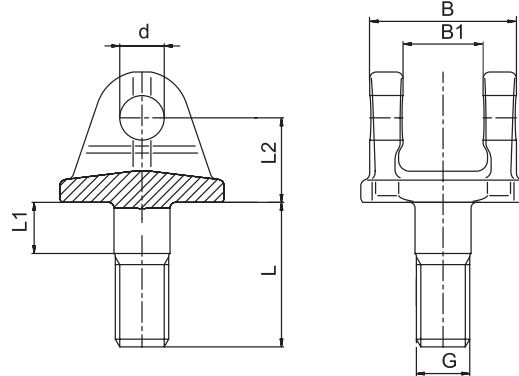
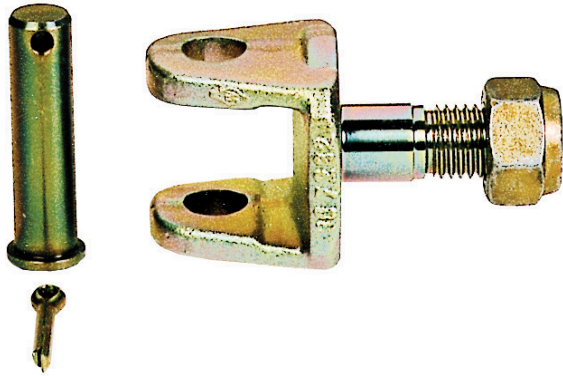
ASST-SK
Stangenkopf
Tête de barre



Bestell-Nr.		Ød	L	L1	B	Gewinde
N° de commande		Ød	L	L1	B	Filetage
		Ø mm	mm	mm	mm	Met.
309445		20.1	105	30	22.5	M30x3.5
308350		20.1	116	40	22.5	M30x3.5
083259		20.1	129	25	27.5	M30x3.5
200284		20.1	180	76	22.5	M30x3.5
308739		20.1	181	103	34.75	M30x3.5
308960		20.1	205	95	22.5	M30x3.5
201694		20.3	122	62	20	M30x3.5
309308		26.5	326	256	28	M30x3.5

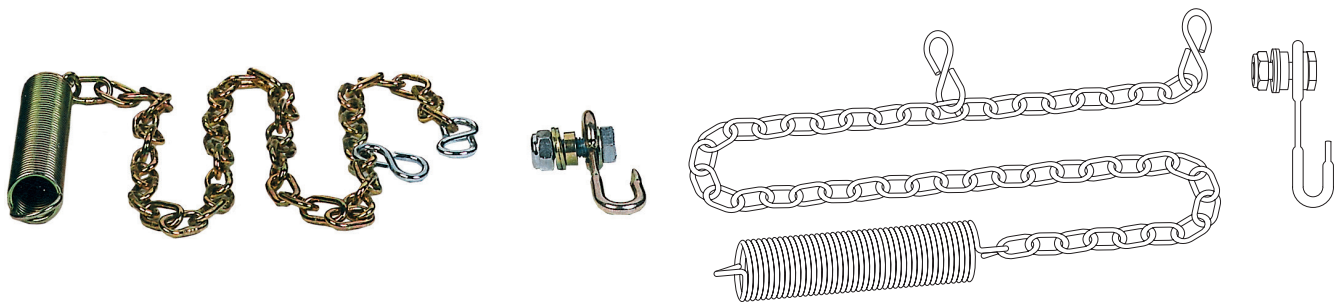


ASST-GSS
Gabelstangensatz
Kit d'embout à chape



Bestell-Nr.	$\varnothing d$	D	L	L1	L2	Gewinde	Agraset
N° de commande	$\varnothing d$	D	L	L1	L2	Filetage	Agraset
	\varnothing mm	mm	mm	mm	mm	Met.	
AGRASET 378	20	25.2	65	23	38	M24x3.0	378
201027E	20	28	78	31	35	M27x3.5	369

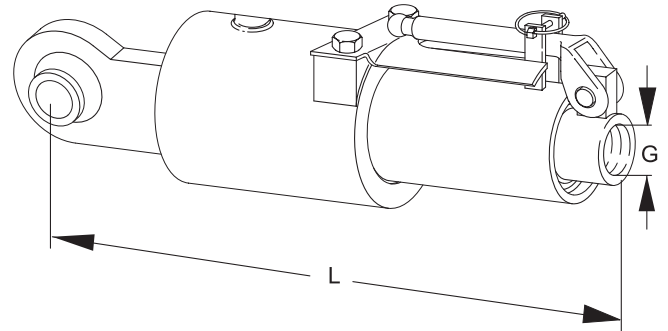
ASST-KSS
Kettensatz für ASST-B
Kit chaîne pour ASST-B



Bestell-Nr.	L	Agraset
N° de commande	L	Agraset
	mm	
201029	1113	371

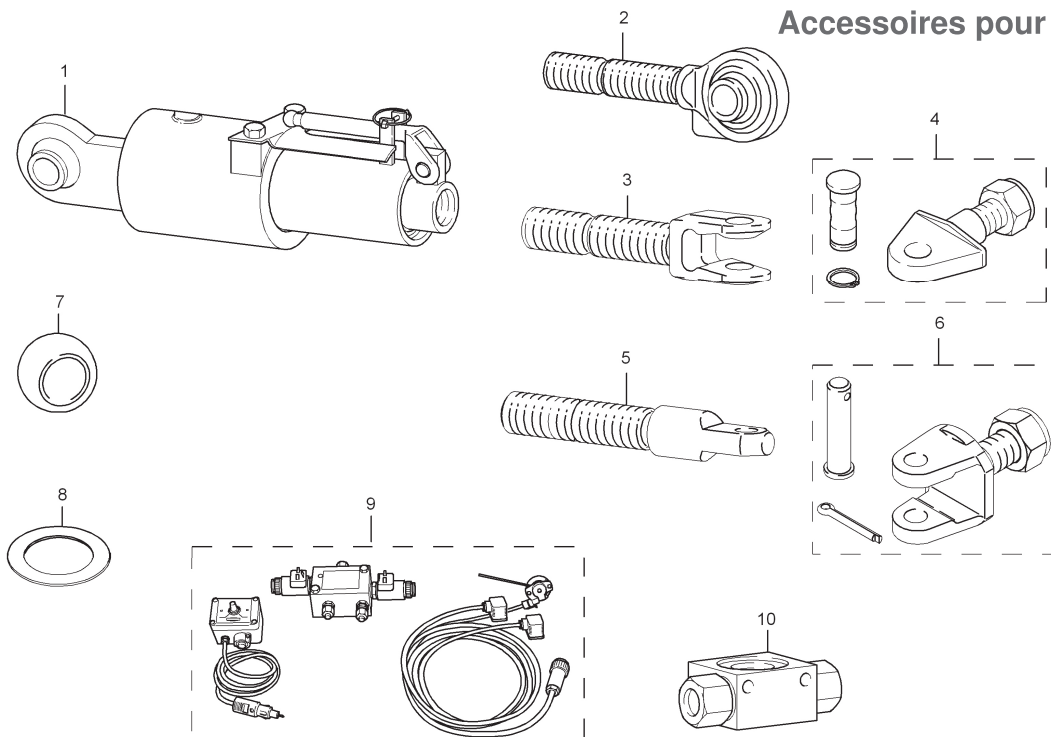


ASST-KSS
Grundkörper
Corps fondamental



Bestell-Nr.	L	Gewinde	Hub
N° de commande	L	Filetage	Course
	mm	Met.	mm
201757	350	M30x3.5	35
201757	350	M30x3.5	35
201756	350	M30x3.5	40
201756	350	M30x3.5	40

HGST
Zubehör für Grundkörper
Accessoires pour corps fondamental



Bestell-Nr.	Position	Anzahl	Beschreibung	Abmessungen	Hinweis	
N° de commande	Position	Nombre	Description	Dimensions	Indication	
201757	NEW	1	1	HGST Grundkörper	Hub = 35mm	
201756	NEW	1	1	HGST Grundkörper	Hub = 40mm	
-		2	1	Kugelgelenkkopf / Rotule d'articulation		Siehe Seite / voir page 21



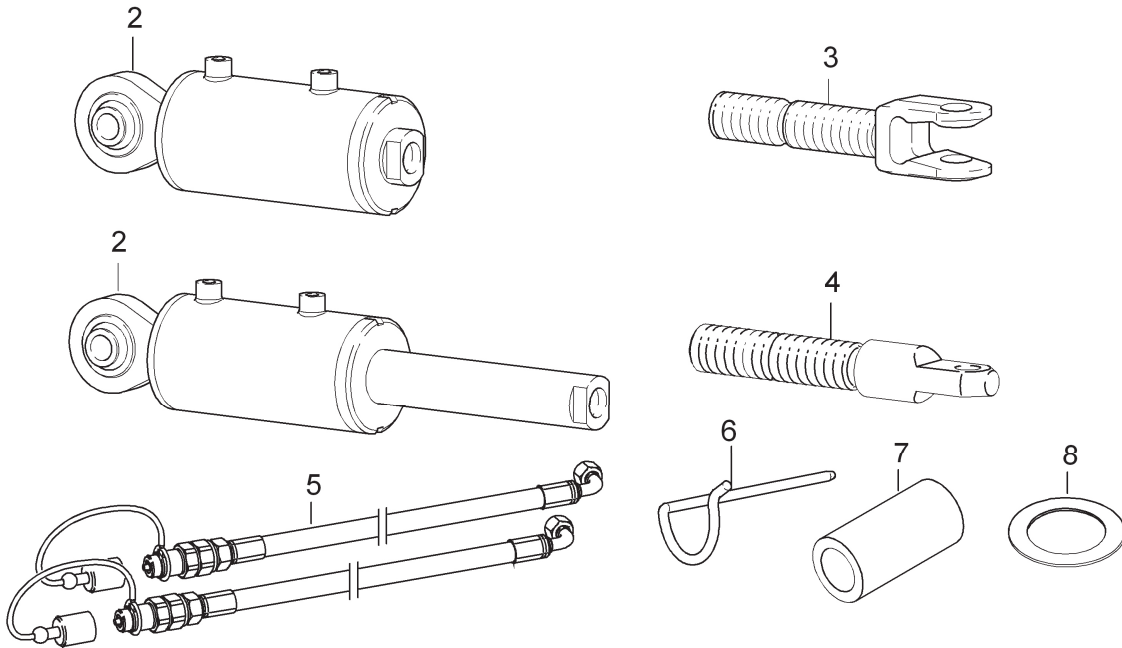


HGST Zubehör für Grundkörper Accessoires pour corps fondamental

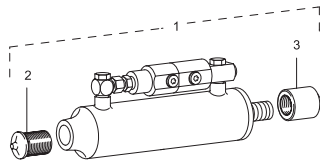


Bestell-Nr.	Position	Anzahl	Beschreibung	Abmessungen	Hinweis
N° de commande	Position	Nombre	Description	Dimensions	Indication
-	3	1	Gabelstange / Embout à chape		Siehe Seite / voir page 50+51
-	4	1	Laschensatz / Set de fourche		Siehe Seite / voir page 51
-	5	1	Stangenkopf / Tête de barre		Siehe Seite / voir page 51
-	6	1	Gabelstangensatz / Embout à chape		Siehe Seite / voir page 52
306688	7	1	Kugel / rotule	Ø 50 / B = 40mm / d = 25.4mm	
201732	7	1	Kugel / rotule	Ø 50 / B = 40mm / d = 19.1mm	
200647	8	1	Scheibe / rondelle	26x44x4 Scheibe 26 DIN 126-ST	Scheibe 26 DIN 126-ST
309253	8	1	Scheibe / rondelle		Scheibe A 21 DIN 125-ST
201777	9	1	Steuerungssatz / jeu de réglage		
202997	10	1	Wechselventil / Wechselventil	VS 06 1/4"	

HVST Sätze und Zubehör Taux et accessoires



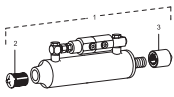
Bestell-Nr.	Position	Anzahl	Beschreibung	Baugröße	Abmessungen
N° de commande	Position	Nombre	Description	grandeur	Dimensions
203508	1	1	HVST-Satz 310 / HVST 310		L = bis 650mm
203509	1	1	HVST-Satz 540 / HVST 540		L = ab 650mm
203060	NEW 2	1	Seitenstrebe / Stabilisateur		L = 310mm
203485	NEW 2	1	Seitenstrebe / Stabilisateur		L = 540mm
203495	3	1	Gabelstange / Embout à chape		L = 370mm
203497	4	1	Stangenkopf / Tête de barre		L = 370mm
203498	NEW 5	1	Schlauchsatz / Jeu de conduites		1500mm
203496	NEW 6	1	Sicherungsfeder / Ressort		
082649	NEW 7	1	Reduzierhülse / Douille de réduction		d = 19.25; D = 25.4; L = 44.45
200647	8	1	Scheibe / rondelle		26x44x4
309253	8	1	Scheibe / rondelle	21x37x2	



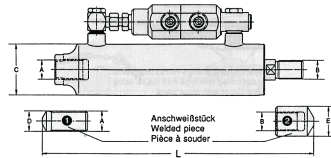
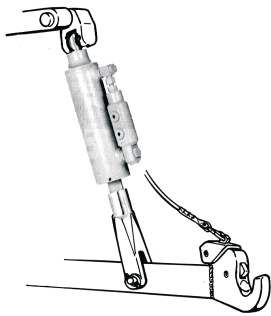
Hubstrebe hydraulisch

Vérin hydraulique

54



Hydraulische Hubstrebe Walterscheid Bras latéral hydraulique Walterscheid



Technische Daten

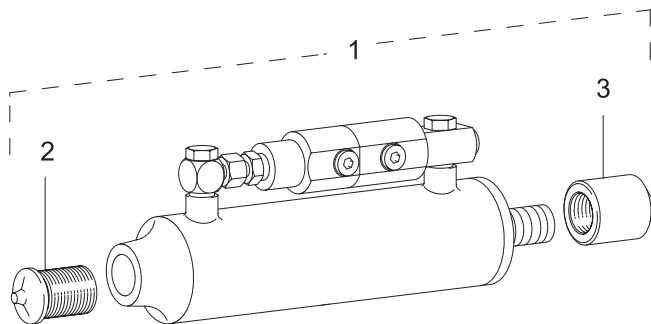
Betriebsdruck max. 250 bar
Temperaturbereich -25°C + 80°C
Medium mineralische Öle

Données techniques

Pression de service max. 250 bar
Température -25°C + 80°C
Fonctionne avec huile minérale

Bestell-Nr.	Kolben	L	A	B	C	D	E
N° de commande	Piston	L	A	B	C	D	E
	Ø mm	mm	mm	mm	mm	mm	mm
306222	70	430-585	M36x3.0	M33x2.0	85	36	50

HHST Einzelteile für hydraulische Hubstrebe Éléments pour stabilisateur



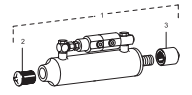
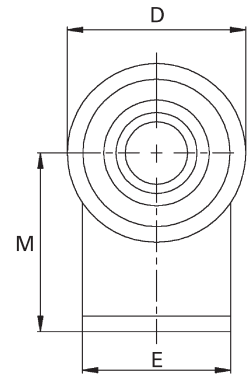
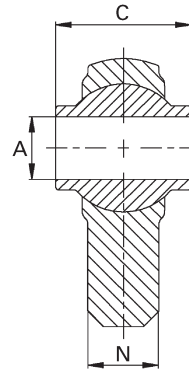
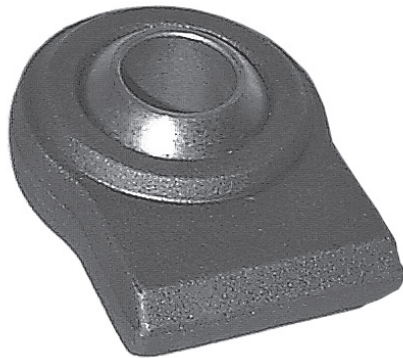
Technische Daten

Betriebsdruck max. 250 bar
Temperaturbereich -25°C + 80°C
Medium mineralische Öle
Lieferumfang -Hydraulische Hubstrebe mit Sperrventil
-Anschweissbüchsen 1 + 2

Données techniques

Pression de service max. 250 bar
Température -25°C + 80°C
fonctionne avec l'huile minérale
Set composé de -Bras latéral hydraulique avec bloc anti-retour
-Douille à souder 1 + 2

Bestell-Nr.	Position	Anzahl	Beschreibung
N° de commande	Position	Nombre	Description
306222	1	1	hydraulische Hubstrebe / Bras latéral hydraulique
306215	3	1	Anschweiss-Stück / Pièce à souder
306216	2	1	Anschweissmuffe / Manchon à souder

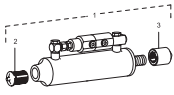

ZBE
Kugelgelenke «bodenseitig»
Rotules «pour fond»
**Technische Daten**

Körper Stahl C40 UNI7845
 Kugel Stahl promatisiert
 Oberfläche blank

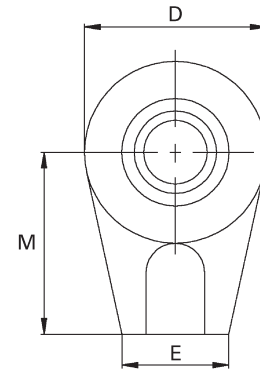
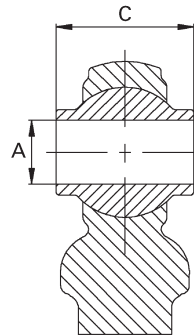
Données techniques

Corps acier C40 UNI7845
 Boule acier promatisé
 Surface noire

Bestell-Nr.	A	Kat. (oben)	Kat. (unten)	C	M	D	E	N
N° de commande	A	Cat. (supérieur)	Cat. (inférieur)	C	M	D	E	N
	Ø mm (tol.)			mm	mm	Ø mm	mm	mm
ZBE143230	14.2 (A13)			32	60	46	30	11
ZBE162030	16.2 (A13)			20	60	46	30	11
ZBE193550	19.3 (A13)	1		35	45	65	50	15
ZBE223550	22.4 (A13)		1	35	45	65	50	15
ZBE223570	22.4 (A13)		1	35	50	76	70	18
ZBE223570A	22.4 (A13)		1	35	55	83	70	18
ZBE253570	25.4 (A13)	2		35	55	83	70	18
ZBE263570	26.4 (A13)			35	50	76	70	18
ZBE283570	28.8 (A13)		2	35	50	76	70	18
ZBE283570A	28.8 (A13)		2	35	50	76	70	18
ZBE284570	28.8 (A13)		2	45	65	80	70	22
ZBE284570A	28.8 (A13)		2	45	80	80	70	22
ZBE284570B	28.8 (A13)		2	45	65	96	70	22
ZBE284580	28.8 (A13)		2	45	65	108	80	24
ZBE344570	34.4 (A13)			45	65	96	70	22
ZBE344580	34.4 (A13)			45	65	108	80	24
ZBE354580	34.4 (A13)			45	65	108	80	24
ZBE374580	37.4 (A13)			45	65	108	80	24
ZBE384580	38.4 (A13)			45	65	108	80	24
ZBE424580	42.4 (A13)			45	65	108	80	24



ZAE
Kugelgelenke «stangenseitig»
Rotules à souder pour tige



Technische Daten

Körper Stahl C40 UNI7845
Kugel Stahl promatisiert
Oberfläche blank

Données techniques

Corps acier C40 UNI7845
Boule acier promatisé
Surface noire

Bestell-Nr.	A	Kat. (oben)	Kat. (unten)	C	M	D	E
N° de commande	A	Cat. (supérieur)	Cat. (inférieur)	C	M	D	E
	Ø mm (tol.)			Ø mm (tol.)	mm	Ø mm	mm
ZAE193025	19.3 (A11)	1		30 (h11)	50	53	25
ZAE193526	19.3 (A11)	1		35 (h11)	50	62	26
ZAE194425	19.3 (A11)	1		44 (h11)	50	53	25
ZAE194434	19.3 (A11)	1		44 (h11)	58	62	34
ZAE204434	20.2 (A11)			44 (h11)	58	62	34
ZAE223526	22.2 (A11)		1	35 (h11)	50	62	26
ZAE225138	22.2 (A11)		1	51 (h11)	65	75	38
ZAE225150	22.2 (A11)		1	51 (h11)	70	85	50
ZAE254038	25.4 (A11)	2		40 (h11)	65	75	38
ZAE255138	25.4 (A11)	2		51 (h11)	65	75	38
ZAE255150	25.4 (A11)	2		51 (h11)	65	83	50
ZAE255150A	25.4 (A11)	2		51 (h11)	70	85	50
ZAE295550	29.2 (A11)			55 (h11)	65	83	50
ZAE305150	30.2 (A11)			51 (h11)	70	85	50
ZAE305550	30.2 (A11)			55 (h11)	65	83	50
ZAE325138	32.2 (A11)	3		51 (h11)	85	90	38
ZAE325150	32.2 (A11)	3		51 (h11)	65	92	50
ZAE353550	35.2 (A11)			35 (h11)	65	83	50
ZAE355550	35.2 (A11)			55 (h11)	65	83	50
ZAE407560	40.2 (A11)			75 (h11)	85	108	60
ZAE457560	45.2 (A11)			75 (h11)	85	108	60
ZAE507560	50.2 (A11)			75 (h11)	85	108	60
ZAE6010075	60.0 (H7)			100 (h11)	87	140	75