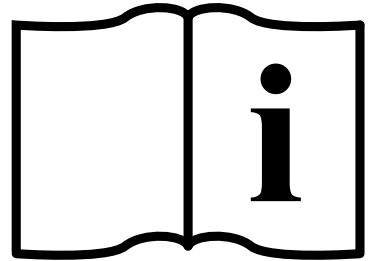


NOTICE DE MISE EN ROUTE START-UP INSTRUCTIONS BETRIEBSANLEITUNG



**A LIRE IMPÉRATIVEMENT AVANT LE MONTAGE DE LA POMPE.
PLEASE READ BEFORE INSTALLING THE PUMP.
BITTE ANLEITUNG VOR INBETRIEBNAHME LESEN.**

FR

1 - CONTROLE DU SENS DE ROTATION DE LA PRISE DE MOUVEMENT

Les pompes PA-PAC-PAD peuvent fonctionner dans les deux sens de rotation sans modification : s'assurer que les caractéristiques techniques entre la pompe et la PMT soient compatibles.

2 - INSTALLATION

2.1 - PREPARATION

En l'absence de préconisation du constructeur de la prise de mouvement, graisser les cannelures avec de la graisse graphitée (type Molykote G-Rapid+).

2.2 - SERRAGE

L'étanchéité entre la pompe et la prise de mouvement doit être assurée à l'aide du joint fourni avec la prise de mouvement, ou si cela n'est pas possible, à l'aide du joint fourni avec la pompe.

Pour le couple de serrage, se reporter aux prescriptions du constructeur de la prise de mouvement.

Nota : utiliser exclusivement les éléments de fixation d'origine fournis avec la prise de mouvement

Si montage par cardan, aligner la pompe avec la sortie prise de mouvement.

Aucune force radiale et axiale n'est admissible sur l'arbre.

3 - REMPLISSAGE

Remplir la pompe d'huile hydraulique par le port d'aspiration, avec une huile propre identique à celle utilisée dans le circuit. (Pour la qualité des huiles à utiliser, voir nos préconisations page 6).

4 - MONTAGE RACCORD D'ASPIRATION

Voir page 6 pour le choix du raccord.

EN

1 - CHECKING THE DIRECTION OF ROTATION OF THE PTO

The PA-PAC-PAD pumps can rotate either clockwise or counter-clockwise without any user intervention: make sure that the technical specifications between the pump and the PTO are suitable.

2 - INSTALLATION

2.1 - PREPARATION

If there is no recommendation from the PTO manufacturer, grease the splines with graphite grease (type Molykote G-Rapid+).

2.2 - TIGHTENING

Sealing between pump and PTO should instead be ensured by using the gasket supplied with the PTO or, if this is not possible, using the seal supplied with the pump. For the tightening torque, please follow the PTO manufacturer's recommendation.

Nota: use only the fixation nuts supplied with the PTO. If mounting by prop shaft, align the pump with the PTO outlet.

No axial or radial load allowed on the drive shaft.

3 - FILLING

Fill the pump with clean oil by using the suction port, use the same oil as your hydraulic circuit (For the oil quality to use, please read our recommendation page 6).

4 - INLET FITTING ASSEMBLY

See page 6 to select the right fitting.

DE

1 - PRÜFEN SIE DIE ERFORDERLICHE PLATZIERUNG DES SAUGSTUTZENS IN ABHÄNGIGKEIT DER DREHRICHTUNG DER PUMPE

PA-PAC-PAD Pumpen können in beiden Drehrichtungen ohne weiteren Montageeingriff zu realisieren : Stellen Sie sicher, dass die technischen Spezifikationen zwischen Pumpe und Nebenantrieb geeignet sind.

2 - MONTAGE

2.1 - VORBEREITUNG

Beachten Sie die Vorgaben des Herstellers Ihres Nebenantriebs. Wir empfehlen generell das Einfetten des Keilwellenprofils der Pumpenwelle vor dem Einbau mit Graphitfett (Typ Molykote G-Rapid +).

2.2 - ANZUGSMOMENTE

Die Abdichtung zwischen Pumpe und Nebenantrieb sollte stattdessen durch die Verwendung der mit dem Nebenantrieb gelieferten Dichtung oder, falls dies nicht möglich ist, durch die mit der Pumpe mitgelieferten Dichtung gewährleistet sein. Bitte beachten Sie bei der Montage die vom Nebenantriebshersteller vorgegebenen Anzugs-Drehmomente. Benutzen Sie nur die am Nebenantrieb mitgelieferten Muttern. Beim Einschub der Pumpenwelle in die Nabe des Nebenantriebs dürfen weder Axial- noch Radialkräfte auf die Pumpenwelle ausgeübt werden. Achten Sie daher darauf, dass sich Nabe und Pumpenwelle in einer Flucht befinden.

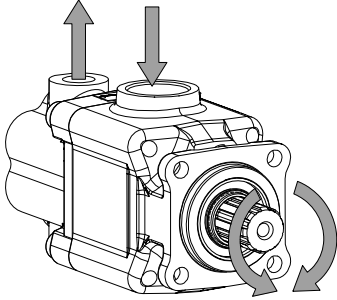
3 - ERSTBEFÜLLUNG MIT ÖL

Befüllen Sie, vor Erstinbetriebnahme, die Pumpe mit Hydrauliköl. Benutzen Sie hierzu die Bohrung der Sauganschluss. Verwenden Sie hierbei das für den Hydraulikkreislauf geforderte Öl. Bezüglich der geforderten Öreinheitsklasse beachten Sie bitte unsere Empfehlungen auf Seite 6).

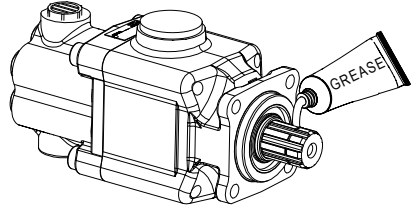
4 - MONTAGE DES SAUGSTUTZENS

Siehe Seite 6 für das richtig Saugstutzen wählen.

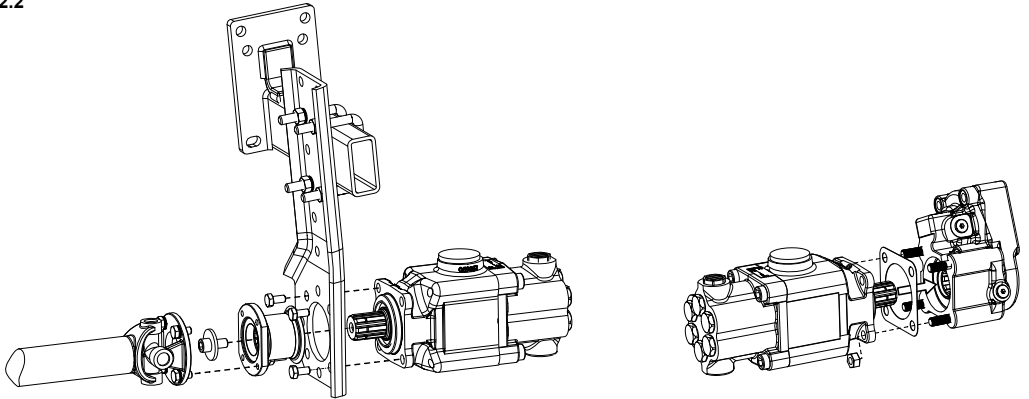
1



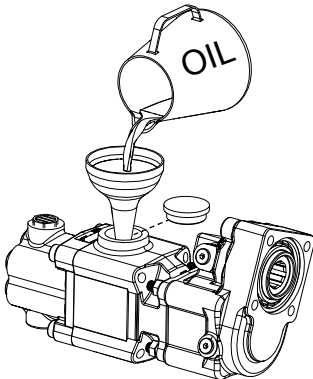
2.1



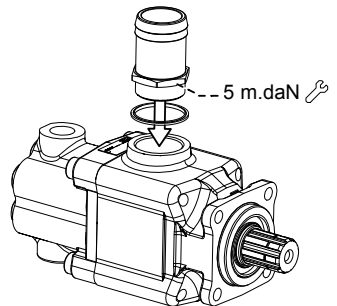
2.2



3



4



FR

5 - MISE EN HUILE

S'assurer de la parfaite propreté du réservoir, de la conduite d'alimentation et de l'étanchéité de cette dernière.

Brancher les conduites d'alimentation et de refoulement.


Ensuite ouvrir la vanne d'isolement du réservoir (si elle existe) et faire le plein du réservoir, si possible avec un groupe de remplissage équipé d'un filtre. La propreté de l'huile doit être suivant nos recommandations : 20/18/15 suivant ISO 4406.

6 - MISE EN ROUTE ET PURGE

Faire fonctionner la pompe à basse vitesse, jusqu'à ce que la pompe soit complètement purgée en air.

7 - CONTRÔLE

Contrôler régulièrement que le tube plastique n'est pas bouché et qu'il n'y a pas d'écoulement ou de présence d'huile dans le tube.

 Dans le cas d'une fuite, stopper immédiatement le véhicule et vérifier l'étanchéité de la pompe.

Contrôler périodiquement le serrage de la pompe sur la prise de mouvement conformément aux prescriptions du fournisseur de prises de mouvement.

EN

5 - OIL SUPPLY

Make sure that the hydraulic reservoir and suction line are clean and that the suction line is correctly sealed.

Connect the suction lines and pressure line to the pump.

Then open the tank isolation valve (if there is one) and fill in the hydraulic tank with a filling device including a filter. The preferably cleanliness of the hydraulic oil has to be according to our recommendation: 20/18/15 according to ISO 4406.


6 - COMMISSIONING AND PRIMING

Start-up the pump at low speed, until the pump is completely filled and no air remains.

7 - CHECKING

Check periodically that the vent tube is not clogged, and that there are no leakages nor any signs of oil in the tube.

In case of leakage, stop the

 vehicle immediately and check the sealing of the pump.

Check the tightening of the pump-PTO regularly, referring to the specifications given by the PTO manufacturer.

DE

5 - ANSCHLUSS DER SAUGLEITUNG

Stellen Sie sicher, dass der Hydrauliktank und die Saugleitung sauber sind und dass die Saugleitung korrekt abgedichtet ist.

Schließen Sie die Saugleitung und die Druckleitung an die Pumpe an.


Öffnen Sie dann das Tankabsperrentil (falls vorhanden). Beim Befüllen des Hydrauliktanks mit Öl empfehlen wir dies über einen Filter auszuführen. Die für den Betrieb der Pumpe benötigte Ölrreinheitsklasse nach ISO 4406 ist die Klasse 20/18/15.

6 - INBETRIEBNAHME UND ENTLÜFTEN

Starten Sie die Pumpe mit niedriger Geschwindigkeit, bis die Pumpe vollständig entlüftet und mit Öl gefüllt ist.

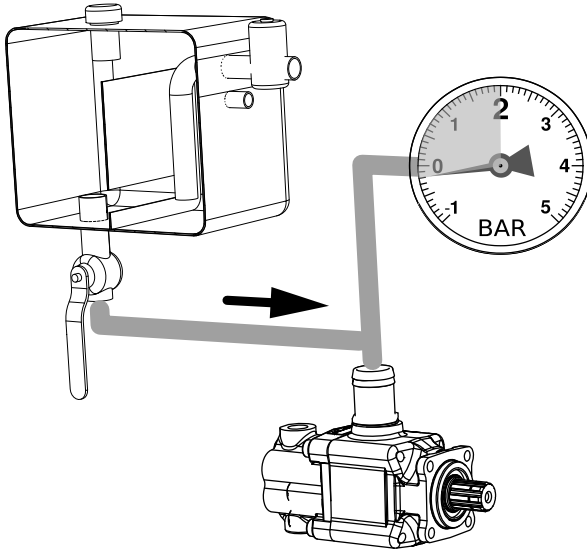
7 - KONTROLLE

Kontrollieren Sie regelmäßig, dass der Indikatorschlauch am Pumpenflansch nicht verstopft ist und sich hierin keine Leckagen oder Ölspuren zeigen.

 Im Falle einer Leckage sofort das Fahrzeug anhalten und die Abdichtung der Pumpe prüfen.

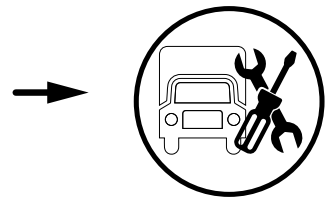
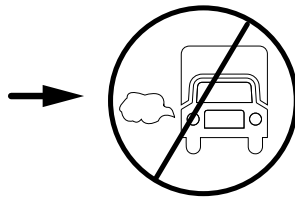
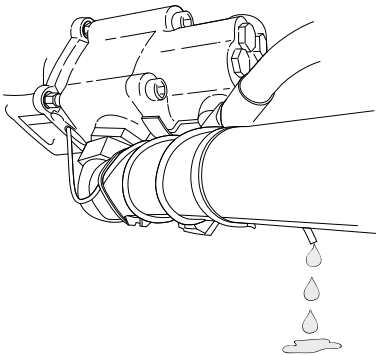
Wir empfehlen, die Befestigung der Pumpe am Nebetrieb regelmäßig zu überprüfen, wobei auf die vom Nebenantriebshersteller angegebenen Spezifikationen verwiesen wird.

5 / 6



Mini : -0.2 bar
Maxi : 2 bar

7



FR

**8 - CHOIX DU RACCORD
D'ASPIRATION**

Le raccord d'aspiration doit être choisi en fonction de l'installation. Nous recommandons une vitesse d'écoulement du fluide entre 0,5 et 0,8m/s.

9 - HUILE HYDRAULIQUE

Nous recommandons l'utilisation d'huile hydraulique minérale de type HLVP suivant la norme DIN 51524-2 ou HV suivant la norme ISO11158. Les fluides biodégradables de type HEES suivant ISO15380 peuvent être utilisés. La viscosité de ces fluides devra être comprise entre 15 et 400 cSt. La viscosité optimum sera entre 20 et 40 cSt.

Une viscosité de 1000 cSt maximum est tolérée pour un démarrage à basse vitesse et sans pression.

La température du fluide dans la pompe ne doit pas excéder 80°C.

10 - FILTRATION

La propreté de l'huile pour ce type de pompe est de minimum 20/18/15 suivant ISO 4406 (ou classe 9 suivant NAS 1638).

11 - STOCKAGE

La pompe peut être stockée maximum 1 an dans son emballage d'origine et dans un endroit sec.

Ne pas exposer le produit à des températures excédant -30 °C et 80°C.

EN

8 - CHOICE OF INLET FITTING

The inlet fitting has to be dimensioned as a function of the installation and we recommend to ensure a flow speed between 0.5 and 0.8m/s.

9 - HYDRAULIC OIL

We recommend using a mineral hydraulic oil of type HLVP according to DIN 51524-2 or HV according to ISO 11158.

Bio hydraulic oils HEES according to ISO 15380 can be used.

The recommended viscosity of the fluids is between 15 and 400 cSt.

The optimum viscosity is between 20 and 40 cSt.

A viscosity of maximum 1000 cSt is tolerated for start-up at low speed and without load.

The temperature of the fluid should not exceed 80°C.

10 - FILTRATION

Oil cleanliness for this type of pump is minimum 20/18/15 according to ISO 4406 (or class 9 according to NAS 1638).

11- STORAGE

The pump can be stored for maximum 1 year in its original packing, and in a dry area. Do not expose the product to temperatures below -30 °C and above 80°C.

DE

**8 - WAHL DER
SAUGSTUTZENGRÖSSE**

Der Saugstutzen muss in Abhängigkeit des maximalen Volumenstroms dimensioniert werden, um eine Fließgeschwindigkeit zwischen 0,5 und 0,8 m / s nicht zu überschreiten.

9 - HYDRAULIKÖL

Wir empfehlen ein Mineral Hydrauliköl vom Typ HLVP nach DIN 51524-2 oder HV nach ISO 11158 zu verwenden.

Die Bio-Hydrauliköle HEES nach ISO 15380 können ebenfalls verwendet werden.

Die empfohlene Viskosität der Flüssigkeit liegt bei 15 bis 400 cSt. Die optimale Viskosität liegt bei 20 bis 40 cSt.

Eine Viskosität von maximal 1000 cSt wird bei Inbetriebnahme der Pumpe und bei niedriger Drehzahl und ohne Belastung toleriert. Die Temperatur des Hydrauliköls sollte 80°C nicht überschreiten.

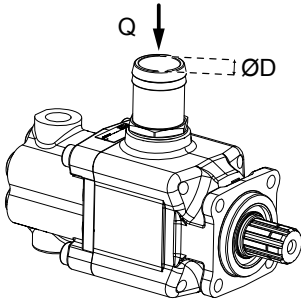
10 - FILTRIERUNG

Die Ölreinheit des Hydrauliköls hat der Klasse 20/18/15 nach ISO 4406 (oder Klasse 9 gemäß NAS 1638) zu entsprechen.

11 - LAGERUNG

Die Pumpe darf maximal 1 Jahr in Originalverpackung und in trockener Umgebung gelagert werden. Setzen Sie die Pumpe hierbei keinen Temperaturen unter -30 ° C und über 80 ° C aus.

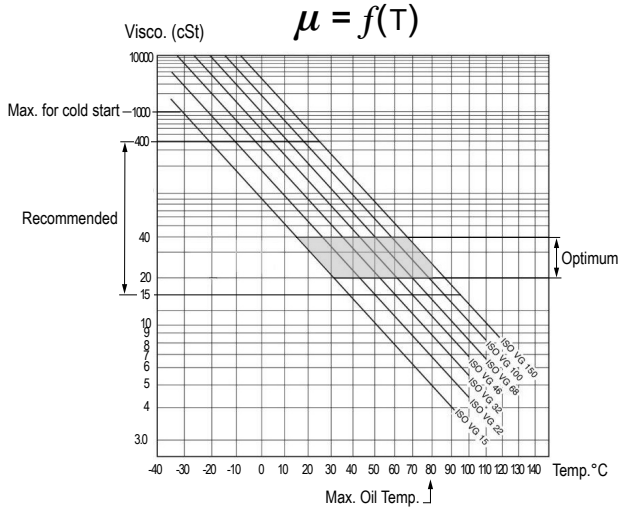
8



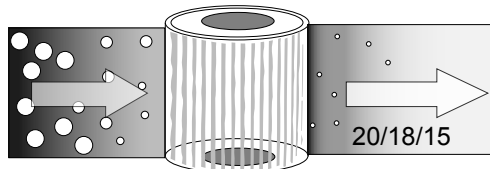
Ø D	Q Max*.
1½" (39.1 mm)	60 l/min
2" (50 mm)	120 l/min
2½" (63.5 mm)	150 l/min
3" (76.2 mm)	260 l/min

* Qmax. recommandé / Qmax. recommended / Qmax. Empfohlen

9



10





HYDRO LEDUC SAS
Siège social & Usine
Head Office and Factory
BP 9
F-54122 AZERAILLES
FRANCE
Tel. +33 (0)3 83 76 77 40
Fax +33 (0)3 83 75 21 58

HYDRO LEDUC GmbH
Am Ziegelplatz 20
D-77746 SCHUTTERWALD
DEUTSCHLAND
Tel. +49 (0) 781-9482590
Fax + 49 (0) 781-9482592

HYDRO LEDUC AB
Betongvägen 11
461 38 TROLLHÄTTEN
SWEDEN
Tel. + 46 (0) 520 10 820

HYDRO LEDUC BV
Ericssonstraat 2
5121 ML RIJEN
THE NETHERLANDS
Tel. +31 161 747816

HYDRO LEDUC N.A. Inc.
19416 Park Row - Suite 170
HOUSTON, TEXAS 77084
USA
Tel. +1 281 679 9654
Fax +1 832 321 3553