



LNS

GANYCOM

YANMAR

# Katalog 2024

MEHRZWECK TRANSPORTER, MOTORGERÄTE,  
HOCHGRASMÄHER & GENERATOREN





# RAUPENTRANSPORTER



GKZ Raupentransporter sind robuste und wendige Arbeitsgeräte mit einer Nutzlast bis zu 500 Kilogramm. Sie erleichtern den Alltag auf dem Hof, im Gelände oder auf der Baustelle. Die übersichtlich angeordneten Bedienelemente sind einfach in der Handhabung und gewähren viel Sicherheit bei der Arbeit.

Alle Modelle verfügen über eine stabile Rahmenkonstruktion und werden je nach Modell manuell oder hydraulisch gekippt. Lenkbremse über Hebel an den Griffen, Getriebeklemme und Kupplung für den Fahrtrieb geben Sicherheit beim Manövrieren im unebenen oder steilen Gelände.



GK 300 H GP  
Ausführung mit Brücke



GK 300 D  
Ausführung mit Kipp-Mulde



GK 500 H  
Ausführung mit Brücke

## Raupentransporter

<b>Motor</b>	<b>GK300H GP</b> Honda GP160
<b>Leistung</b>	3.5 kW / 4.8 PS
<b>Startsystem</b>	Reversierstarter
<b>Getriebe</b>	4 Gänge (3 V + 1 R)
<b>Geschwindigkeit</b>	V: 1.4 / 2.6 / 3.4 km/h R: 1.1 km/h
<b>Kippvorrichtung</b>	manuell
<b>Spurbreite</b>	643 mm
<b>Neigung max.</b>	mit Last: 20° / ohne Last: 40°
<b>Gewicht</b>	195 kg
<b>Ladefläche</b>	900–1030 x 600–730 x 210 mm
<b>Nutzlast</b>	350 kg
<b>Art-Nr.</b>	<b>3102135</b>
<b>Verkaufspreis</b>	<b>Fr. 3390.00</b>

## GK300D

<b>Motor</b>	<b>GK300D</b> Honda GX160
<b>Leistung</b>	3.5 kW / 4.8 PS
<b>Startsystem</b>	Reversierstarter
<b>Getriebe</b>	4 Gänge (3 V + 1 R)
<b>Geschwindigkeit</b>	V: 1.4 / 2.6 / 3.4 km/h R: 1.1 km/h
<b>Kippvorrichtung</b>	manuell
<b>Spurbreite</b>	643 mm
<b>Neigung max.</b>	mit Last: 20° / ohne Last: 40°
<b>Gewicht</b>	195 kg
<b>Ladefläche</b>	900 x 600 x 210–290 mm
<b>Nutzlast</b>	350 kg
<b>Art-Nr.</b>	<b>3084169</b>
<b>Verkaufspreis</b>	<b>Fr. 3490.00</b>

## GK500H

<b>Motor</b>	<b>GK500H</b> Honda GX200
<b>Leistung</b>	4.1 kW / 5.5 PS
<b>Startsystem</b>	Reversierstarter
<b>Getriebe</b>	4 Gänge (3 V + 1 R)
<b>Geschwindigkeit</b>	V: 1.88 / 4.13 / 7 km/h R: 1.86 km/h
<b>Kippvorrichtung</b>	manuell
<b>Spurbreite</b>	720 mm
<b>Neigung max.</b>	mit Last: 20° / ohne Last: 40°
<b>Gewicht</b>	220 kg
<b>Ladefläche</b>	1050–1180 x 600–730 x 330 mm
<b>Nutzlast</b>	500 kg
<b>Art-Nr.</b>	<b>3076443</b>
<b>Verkaufspreis</b>	<b>Fr. 3990.00</b>

# RAUPENTRANSPORTER-ÜBERSICHT

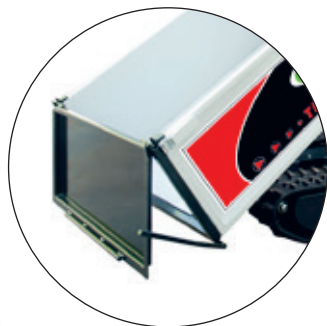
Alle Modelle verfügen über einen starken Honda-Motor mit Reversierstarter und einem 4-Gang-Getriebe (3 vorwärts und 1 rückwärts).

Die Ladefläche kann (bei der Variante mit Brücke) mit ein paar wenigen Handgriffen um 40% vergrössert werden.

Das Premium-Modell (GK 500 D) ist ausgerüstet mit einer äusserst stabilen, vollverzinkten Mulde mit einer Wandstärke von 4 mm. Zum einfachen und vollständigen Entleeren ist die Mulde unten abgerundet. Alle Modelle verfügen über einen starken Honda-Motor mit Reversierstarter und einem 4-Gang-Getriebe (3 vorwärts und 1 rückwärts).

Die Ladefläche kann (bei der Variante mit Brücke) mit ein paar wenigen Handgriffen um 40% vergrössert werden.

Das Premium-Modell (GK 500 D) ist ausgerüstet mit einer äusserst stabilen, vollverzinkten Mulde mit einer Wandstärke von 4 mm. Zum einfachen und vollständigen Entleeren ist die Mulde unten abgerundet.



GK 500 HEI  
Ausführung mit hydraulischer Brücke

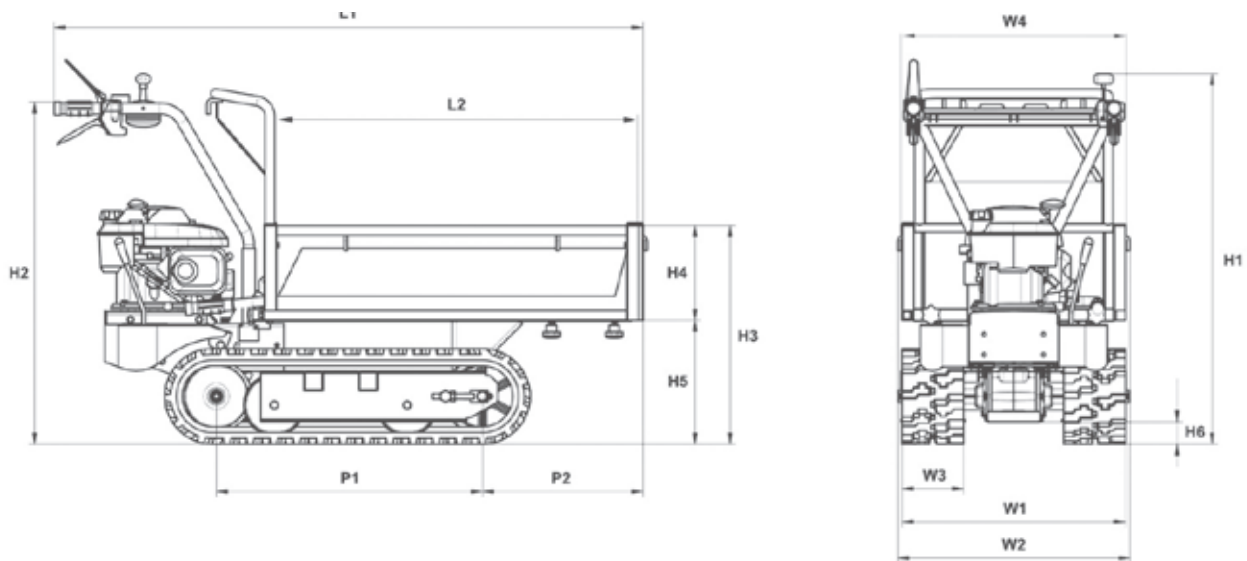
GK 500 D  
Ausführung mit hydraulischer Kipp-Mulde

<b>Raupentransporter</b>	<b>GK500HEI</b>
Motor	Honda GX200
Leistung	4.1 kW / 5.5 PS
Startsystem	Reversierstarter
Getriebe	4 Gänge (3 V + 1 R)
Geschwindigkeit	V: 1.88 / 4.13 / 7 km/h R: 1.86 km/h
Kippvorrichtung	hydraulisch
Spurbreite	720 mm
Neigung max.	mit Last: 20° / ohne Last: 40°
Gewicht	249 kg
Ladefläche	1050–1180 x 600–730 x 330 mm
Nutzlast	500 kg
<b>Art-Nr.</b>	<b>3101148</b>
<b>Verkaufspreis</b>	<b>Fr. 5490.00</b>

<b>GK500D</b>
Honda GX200
4.1 kW / 5.5 PS
Reversierstarter
4 Gänge (3 V + 1 R)
V: 1.88 / 4.13 / 7 km/h R: 1.86 km/h
hydraulisch
720 mm
mit Last: 20° / ohne Last: 40°
265 kg
1000 x 660 x 400 mm
500 kg
<b>3084172</b>
<b>Fr. 5790.00</b>



# RAUPENTRANSPORTER-MASSE



Masse in mm	GK 300 H GP	GK 300 D	GK 500 H	GK 500 HEi	GK 500 N	GK 500 D
L1	1610	1610	1740	1740	–	1740
L2	920	920	1060	1060	–	1060
H1	970	970	970	970	970	970
H2	840	840	840	840	840	840
H3	690	550	690	690	–	580
H4	330	230	330	330	–	
H5	360	340	360	360	–	
H6	70	70	70	70	70	70
W1	650	650	650	650	650	650
W2	640	640	720	720	720	720
W3	180	180	180	180	180	180
W4	710	710	710	710	–	710
P1	610	610	840	840	840	840
P2	490	490	590	590	–	590
Ladefläche L	900 - 1030	700/840	1050 - 1180	1050 - 1180	–	670/1000
Ladefläche B	600 - 730	620	600 - 730	600 - 730	–	670
Ladefläche H	330	220/280	330	330	–	400





# KARRENSPRITZEN, AUFBAUSPRITZEN



Diese robusten Karrenspritzen sind auch im Gelände sehr standfest dank der zwei grossen Räder. Konzipiert für den privaten und gewerblichen Gebrauch, zum Spritzen von Blumen, Sträuchern, Reben, Fruchtbäumen usw.

Der Tank befindet sich in einem stabilen Rohrrahmen. Am tiefsten Punkt im Tank befindet sich ein Ablassventil zur kompletten Entleerung und Reinigung.

Ein angebauter Schlauchhaspel mit 50 Meter Schlauch gehört zum Lieferumfang, wie auch eine Einhandspritzlanze. Die robuste Membran-Pumpe aus Alu-Druckguss ist mit stufenloser Druckeinstellung ausgerüstet, wahlweise mit 20 oder 40 bar.

Die Karrenspritzen werden montiert geliefert. Alle Komponenten wie Schlauchaufroller und Motorpumpe sind auch einzeln lieferbar.



SBC 50



SBC 120



\*solange lieferbar

Karrenspritze	SBC50-20AV	SBC120-40AV	SBC100-20AV-230V*
Motor	4-Takt Loncin	4-Takt Loncin	Elektromotor
Hubraum	97 cm <sup>3</sup>	163 cm <sup>3</sup>	-
Leistung	1.6 PS / 1.15 kW	4.9 PS / 3.6 kW	0.9 kW
Schlauchlänge	50 m	50 m	50 m
Schlauchdurchmesser	8 x 13 mm	10 x 16 mm	8 x 13 mm
Tankvolumen	50 l	120 l	120 l
Pumpe	Membranpumpe	Membranpumpe	Membranpumpe
Betriebsdruck max.	20 bar	40 bar	20 bar
Fördermenge	23 l/min	23 l/min	20 l/min
Gewicht	44 kg	63 kg	51 kg
Art-Nr.	3077650	3077952	3088884
Verkaufspreis	Fr. 1850.00	Fr. 2390.00	Fr. 1650.00

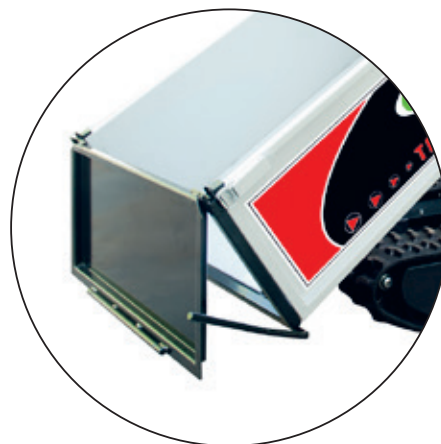
# ZUBEHÖR



## GKZ Holztransport-Aufbau GK5414570

Kompatibel mit GK 500 H / GK 500 HEi GK 300 H GP

<b>Zubehör</b>	<b>GK5414570</b>
<b>Art-Nr.</b>	<b>3104752</b>
<b>Verkaufspreis</b>	<b>Fr. 470.00</b>



## Klappbare Frontklappe M5416901

Kompatibel mit GK 500 H

<b>Zubehör</b>	<b>M5416901</b>
<b>Art-Nr.</b>	<b>3110421</b>
<b>Verkaufspreis</b>	<b>Fr. 264.00</b>

## GKZ Aufbauspritze SBC100-40AV-TR

Kompatibel mit GK 500 H / GK 500 HEi GK 300 H GP



<b>Zubehör</b>	<b>SBC100-40AV-TR</b>
Motor	4-Takt Honda GP200
Hubraum	196 cm <sup>3</sup>
Leistung	5 PS / 3.6 kW
Schlauchlänge	50 m
Schlauchdurchmesser	10 x 16 mm
Tankvolumen	120 l
Pumpe	Membranpumpe
Betriebsdruck max.	40 bar
Fördermenge	28 l/min
Gewicht	82 kg
<b>Art-Nr.</b>	<b>3104755</b>
<b>Verkaufspreis</b>	<b>Fr. 2890.00</b>

<b>Motor-Pumpen</b>	<b>M2059000</b>	<b>M2020000</b>
Motor	Loncin 1.6 Ps / 1.15kW	Loncin 5.7 Ps / 4.2kW
Pumpe	Membranpumpe	Membranpumpe
Betriebsdruck max.	20 bar	40 bar
Fördermenge	23 l/min.	41 l/min.
<b>Art-Nr.</b>	<b>3077648</b>	<b>3114408</b>
<b>Verkaufspreis</b>	<b>1155.00</b>	<b>1496.00</b>



<b>Schlauchhaspel</b>	<b>AV100</b>	<b>AV105</b>
Material	Stahl lackiert	Stahl lackiert
Gewicht	8x13 mm	10x16 mm
Schlauch Ø	50 m	50 m
Schlauchlänge	12 kg	16 kg
<b>Art-Nr.</b>	<b>3077646</b>	<b>3077647</b>
<b>Verkaufspreis</b>	<b>Fr. 490.00</b>	<b>Fr. 580.00</b>

# PROFI-RASENMÄHER



Professioneller Alu-Rasenmäher mit einem soliden, verstärkten und gegossenen Alu-Gehäuse. Ausgerüstet mit einem Honda-Motor der Serie GX erfüllt er die höchsten Ansprüche der Garten-Profis.

Beide Modelle sind zu Ihrer Sicherheit mit einer Messerkuppelung «BBC» ausgerüstet. Für den Antrieb sorgt ein robustes 2-Gang-Getriebe oder ein hochwertiger Hydrostat. Aluminiumräder mit Kugellagern runden das professionelle Erscheinungsbild der GKZ-Rasenmäher ab.

Die Rasenmäher werden inklusive Fangkorb, Flügelmesser und Mulchmesser ausgeliefert.



## Rasenmäher

Motor  
Hubraum  
Schnittbreite  
Fangboxvolumen  
Räder  
Gehäuse  
Radlager  
Geschwindigkeit  
Antriebsart  
Gewicht  
Art-Nr.  
Verkaufspreis

## GR536M

Honda GXV 160  
163 cm<sup>3</sup>  
53 cm  
75 l  
Aluminium  
Aluminium  
ja  
3,6 – 5 km/h  
mechanisch über Kardan  
64 kg  
3074999  
Fr. 2290.00

## GR536H

Honda GXV 160  
163 cm<sup>3</sup>  
53 cm  
75 l  
Aluminium  
Aluminium  
ja  
0 – 5,8 km/h  
Hydrostat, stufenlos  
66 kg  
3074998  
Fr. 2990.00

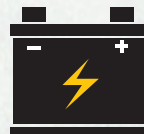




## LNS AKKU-TRANSPORTER PREMIUM POWER



**8 STUNDEN  
BATTERIE  
POWER MAX**



### **DC PERMANENT MOTOR**

OEM (Entworfen von LNS)  
Optimierter Drehmomentmotor

### **OPTIMALE BATTERIE**

Starker & Sicherer Betrieb. Die hochreine Calciumlegierung maximiert die Lebensdauer der ES-Batterie.

### **MODERNE GP ANTRIEBSREGELUNG**

Der GP-Antrieb bietet eine exzellente Antriebsleistung. Auf allen Untergründen und Hängen ist eine reibungslose, präzise Steuerung gewährleistet. Das Zurückrollen ist fast vollständig beseitigt, insbesondere beim Starten an Hängen. Dies macht den Antrieb zu einem sehr sicheren und angenehmen Fahrerlebnis.

### **MEHRZWECK AKKUBETRIEBENE TRANSPORTER MIT RAD- ODER RAUPENANTRIEB**

Langer Einsatz durch ihr optimales Design und ausgezeichnete Mobilität.

### **ES GIBT VIELE GUTE GRÜNDE DIE FÜR LNS SPRECHEN:**

LNS POWER PREMIUM AKKU — Grosse Leistung, WENIG WARTUNG. Akku Raupentransporter mit CE Zertifikat. Nutzlast bis 500kg. Laufzeit bis zu 8 Std. Optionale Fernbedienung. «Liftmodus»

### **HOCHLEISTUNGSGETRIEBE**

Hochleistungsgetriebe mit geringer Reibung sind 10% bis 40% effizienter als normale Getriebe.





## MEHRZWECK-RADTRANSPORTER



### Radtransporter

<b>Motor</b>	DC 24 V 600 W x 2EA
<b>Geschwindigkeit</b>	V: 0 – 5.2 km/h - R: 0 – 2.7 km/h
<b>Kippvorrichtung</b>	hydraulisch
<b>Gewicht</b>	130 kg
<b>Ladefläche</b>	1120 x 750 x 200 mm
<b>Nutzlast</b>	150 kg
<b>Abmessungen</b>	1590 x 830 x 820 mm
<b>Art-Nr.</b>	<b>3128564</b>
<b>Verkaufspreis</b>	<b>Fr. 4690.00</b>

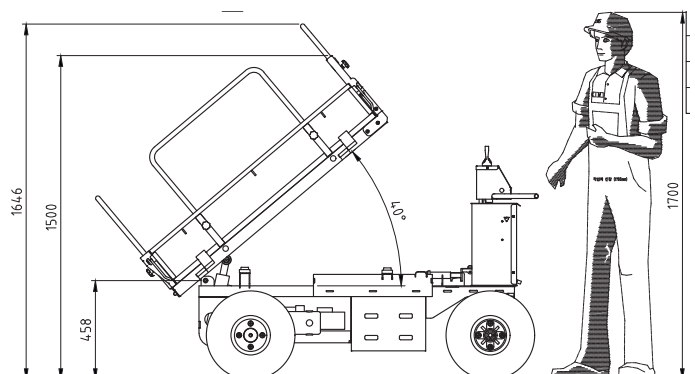
### LNS-D101

### LNS-M400D

<b>Motor</b>	DC 24 V 600 W x 2EA
<b>Geschwindigkeit</b>	V: 0 – 5.2 km/h - R: 0 – 3.2 km/h
<b>Kippvorrichtung</b>	hydraulisch
<b>Gewicht</b>	290 kg
<b>Ladefläche</b>	1200 x 900 x 200 mm
<b>Nutzlast</b>	400 kg
<b>Abmessungen</b>	1600 x 970 x 1000 mm
<b>Art-Nr.</b>	<b>3119088</b>
<b>Verkaufspreis</b>	<b>Fr. 8290.00</b>

### LNS Akku-Radtransporter D101

Der GP-Antrieb 4x2 bietet eine exzellente Antriebsleistung. Auf allen Unterflächen und Hängen ist eine reibungslose, präzise Steuerung gewährleistet. Das Zurückrollen ist fast vollständig beseitigt, insbesondere beim Starten an Hängen. Dies macht den Antrieb zu einem sehr sicheren und angenehmen Fahrerlebnis.





## MEHRZWECK-RADTRANSPORTER

### Radtransporter

Motor	DC 24 V 600 W x 2EA
Geschwindigkeit	V: 0 – 4.8 km/h - R: 0 – 4 km/h
Kippvorrichtung	hydraulisch (Kipp- und Liftmodus)
Gewicht	419 kg
Ladefläche	1290 x 1010 x 250 mm
Nutzlast	400 kg
Abmessungen	2020 x 1160 x 1010 mm
<b>Art-Nr.</b>	<b>3113528</b>
<b>Verkaufspreis</b>	<b>Fr. 9900.00</b>

### LNS-W400L

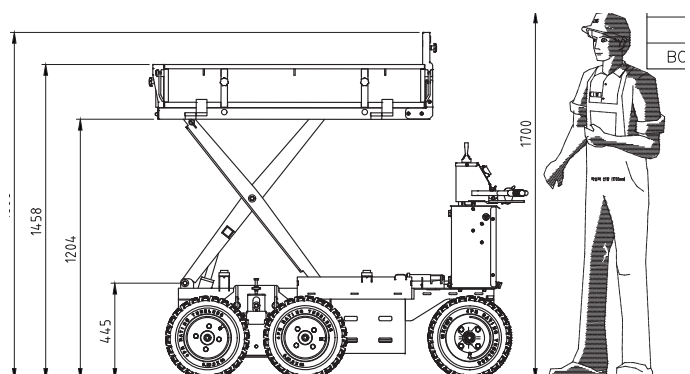
Motor	DC 24 V 600 W x 2EA
Geschwindigkeit	V: 0 – 4.8 km/h - R: 0 – 4 km/h
Kippvorrichtung	hydraulisch (Kipp- und Liftmodus)
Gewicht	419 kg
Ladefläche	1290 x 1010 x 250 mm
Nutzlast	400 kg
Abmessungen	2020 x 1160 x 1010 mm
<b>Art-Nr.</b>	<b>3113528</b>
<b>Verkaufspreis</b>	<b>Fr. 9900.00</b>



### LNS AKKU-RADTRANSPORTER W400L

Langer Einsatz durch sein optimales Design und ausgezeichnete Mobilität auch auf rauen Untergründen.

Das Modell W400L ist dank 6x4 Antrieb auch im Gelände sehr souverän unterwegs.







## MEHRZWECK-RAUPENTRANSPORTER

### Raupentransporter

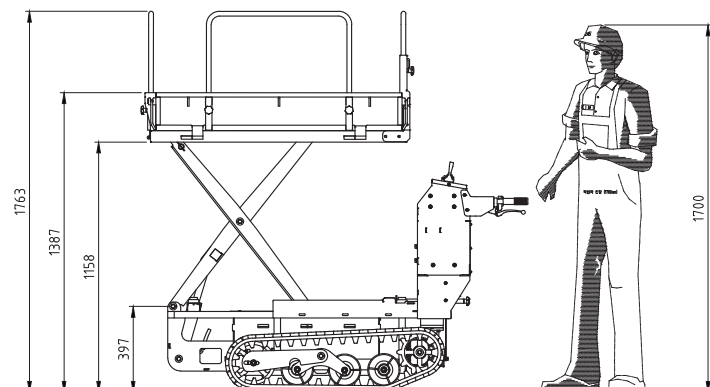
Motor	DC 24 V 600 W x 2EA
Geschwindigkeit	V: 0 – 3.1 km/h - R: 0 – 3.1 km/h
Kippvorrichtung	hydraulisch (Kipp- und Liftmodus)
Gewicht	348 kg
Ladefläche	1120 x 560 x 180 mm
Nutzlast	370 kg
Abmessungen	1740 x 690 x 1040 mm
<b>Art-Nr.</b>	<b>3113527</b>
<b>Verkaufspreis</b>	<b>Fr. 8900.00</b>



### LNS AKKU-RAUPENTRANSPORTER T373

Mehrzweck-Raupenfahrzeug mit einer Ladekapazität bis max. 370 kg. Mit seiner Kraft, auch steigendes und unebenes Gelände zu bewältigen, kann der Transporter für verschiedene Zwecke wie Industrieanlagen, Bauwesen und Landwirtschaft eingesetzt werden.

KIT ERHÖHUNG LADEBRÜCKE LNS-T373  
ART. NR. 3121737 PREIS 144.-





## MEHRZWECK-RAUPENTRANSPORTER

<b>Raupentransporter</b>	<b>LNS-T500.5</b>
Motor	DC 24 V 1.500 W x 2EA
Geschwindigkeit	V: 0 – 3.2 km/h - R: 0 – 2.9 km/h
Kippvorrichtung	hydraulisch (Kipp- und Liftmodus)
Gewicht	504 kg
Ladefläche	1200 x 900 x 200 mm
Nutzlast	500 kg
Abmessungen	1930 x 970 x 930 mm
<b>Art-Nr.</b>	<b>3116124</b>
<b>Verkaufspreis</b>	<b>Fr. 12990.00</b>

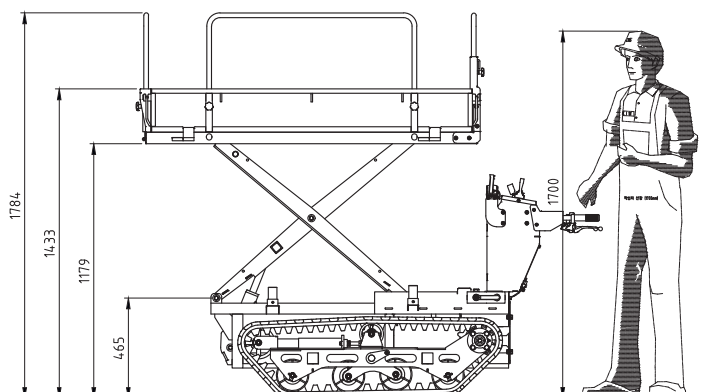
<b>LNS-T500.8</b>
DC 24 V 1.500 W x 2EA
V: 0 – 3.2 km/h - R: 0 – 2.9 km/h
hydraulisch (Kipp- und Liftmodus)
504 kg
1480 x 1060 x 200 mm
500 kg
1930 x 970 x 930 mm
<b>3113526</b>
<b>Fr. 13290.00</b>

### LNS AKKU-RADTRANSPORTER T500

Ladung bis max. 500kg  
 Mit seiner Kraft auch steigendes und unebenes Gelände zu bewältigen, kann der Transporter für verschiedene Zwecke wie Industrieanlagen, Bauwesen und Landwirtschaft eingesetzt werden. Ladefläche in zwei Ausführungen lieferbar:

**Version .5: 120 x 90cm**  
**Version .8: 148 x 106 cm**

<b>Fernbedienung</b>	<b>REMOTE T</b>
<b>Art-Nr.</b>	<b>3116354</b>
<b>Verkaufspreis</b>	<b>Fr. 890.00</b>



### KIT ERHÖHUNG LADEBRÜCKE

T500.5 ART. NR. 3121071 PREIS **144.-**  
 T500.8 ART. NR. 3121734 PREIS **144.-**





»WÄHREND SICH VIELE HERSTELLER IN DIE IDEE VERLIEBT HABEN, GROSS ZU WERDEN, SPEZIALISIERTE SICH CANYCOM AUF AUSGEWÄHLTE BEREICHE DER AREALPFLEGE«

## HOCHGRASMÄHER

### Spitzenleistung am Hang

Das japanische Traditionsunternehmen Canycom wurde 1955 gegründet. Der Hersteller spezialisiert sich auf das extensive Mulchmähen und avancierte damit in vielen Ländern zum Marktführer. Die Maschinen gelten als nahezu unverwundlich und besitzen eine einzigartige Hang-Freigabe von 25°.

MIT CANYCOM WERDEN TRANSPORTER AUCH IN SCHWIERIGEM GELÄNDE MÜHELOS BEWERKSTELLIGT

## RAUPENTRANSPORTER

### Perfektes Handling

Die äusserst robusten Canycom Raupentransporter sind in drei verschiedenen Grundtypen je mit Mulde und ausziehbarer oder abklappbarer Pritsche erhältlich. Die einfach bedienbaren Geräte bieten für jedes Transportgut in unterschiedlichstem Gelände immer genügend Kraft und die richtige Gangart. Das Fahrwerk, ausgestattet mit Laufwippen, absorbiert Stösse beim Überfahren von Hindernissen bis zu einer Höhe von 8 cm. Dies erhöht die Lebensdauer des Fahrwerks, erleichtert den Transport von losen Materialien und bietet eine angenehme Bedienung der Maschine.

## Canycom Hochgrasmäher CMX 1402

**Vierradgetrieben mit beeindruckenden 25°**

### Hangtauglichkeit

Der Canycom CMX 1402 ist in Hochgrasmäher mit Allradantrieb. Mit der daraus resultierenden Hangtauglichkeit von 25°, ist der Canycom CMX 1402 ein semiprofessionelles Gerät. Der Schwerpunkt der Maschine ist bauartbedingt so optimal definiert, dass sie kaum kippen kann – ein echtes Alleinstellungsmerkmal. Radantrieb und Messerantrieb über Kardanwelle für bessere Kraftübertragung. **Die Mähmesser sind werkzeuglos austauschbar.**

## Canycom Hochgrasmäher CMX 2402

**Hangstabil, mit tiefem Sitzschwerpunkt**

Der CMX 2402 ist das neueste Profimodell in der Canycom Hochgrasmäher-Familie. Ausgestattet mit Honda GX 690 Motor und effizientem Cyclone Donaldson Luftfilter. Die Hangtauglichkeit beträgt 25°. Damit kommt die Maschine bei weitem noch nicht an ihre Leistungsgrenzen während es dem Fahrer womöglich schon unwirklich scheint. Ausgestattet mit Allradantrieb verfügt der professionelle Hangmäher auch in extremen Steillagen über ausreichend Bremswirkung. **Die Mähmesser sind werkzeuglos austauschbar.**

## Radantrieb und Messerantrieb über KARDANWELLE:

- kein Verschleiss der Keilriemen
- hoher Wirkungsgrad
- bessere Kraftübertragung

**NEU  
2024**



**NEU  
2024**



### Hochgrasmäher

Motor	<b>CMX1402</b> Honda GX390, Benzin
Hubraum	404 ccm
Leistung	10.3 kW / 14 PS
Antrieb	4WD
Schnittbreite	975 mm
Schnitthöhe	0 – 130 mm (21 Stufen)
Hinweis	Steigung 25°, Neigung 30°
Abmessungen	1980x1020x900 mm
Gewicht	325 kg
<b>Art-Nr.</b>	<b>3136937</b>
<b>Verkaufspreis</b>	<b>Fr. 11900.00</b>

### CMX2402

Motor	Honda GX690, Benzin
Hubraum	688 ccm
Leistung	16.5 kW / 22.4 PS
Antrieb	4WD
Schnittbreite	975 mm
Schnitthöhe	0 – 150 mm (21 Stufen)
Hinweis	Steigung 25°, Neigung 30°
Abmessungen	1998x1020x910 mm
Gewicht	375 kg
<b>Art-Nr.</b>	<b>3137876</b>
<b>Verkaufspreis</b>	<b>Fr. 16300.00</b>



## **Canycom Raupentransporter BFP602-MBDP** Der äusserst robuste Canycom BFP602-MBDP Raupentransporter ist mit einer Mulde ausgestattet.

Das einfach zu bedienende Gerät bietet für jedes Transportgut in unterschiedlichstem Gelände immer genügend Kraft und die richtige Gangart. Das Fahrwerk, ausgestattet mit Laufwippen, absorbiert Stösse beim Überfahren von Hindernissen bis zu einer Höhe von 8 cm. Dies erhöht die Lebensdauer des Fahrwerks, erleichtert den Transport von losen Materialien und bietet eine angenehme Bedienung der Maschine.

## **Canycom Raupentransporter BFP602-MTDP** Der äusserst robuste Canycom BFP602-MTDP Raupentransporter verfügt über eine Brücke mit abklappbaren Seiten- und Heckläden.

Das einfach zu bedienende Gerät bietet für jedes Transportgut in unterschiedlichstem Gelände immer genügend Kraft und die richtige Gangart. Das Fahrwerk, ausgestattet mit Laufwippen, absorbiert Stösse beim Überfahren von Hindernissen bis zu einer Höhe von 8 cm. Dies erhöht die Lebensdauer des Fahrwerks, erleichtert den Transport von losen Materialien und bietet eine angenehme Bedienung der Maschine.

## **Canycom Raupentransporter BP35** Der Canycom BP 35 HFDA Raupentransporter mit der pneumatisch unterstützten Ladefläche sowie den ausziehbaren Ladeflächen macht auch einen grossen Transport einfach und bequem.

Das einfach zu bedienende Gerät bietet für jedes Transportgut in unterschiedlichstem Gelände immer genügend Kraft und die richtige Gangart. Das Fahrwerk, ausgestattet mit Laufwippen, absorbiert Stösse beim Überfahren von Hindernissen bis zu einer Höhe von 8 cm. Dies erhöht die Lebensdauer des Fahrwerks, erleichtert den Transport von losen Materialien und bietet eine angenehme Bedienung der Maschine.



<b>Raupentransporter</b>	<b>BFP602MBDP</b>
Motor	Mitsubishi GB 180, 4-Takt, luftgekühlt
Leistung	4.6 kW / 6.3 PS
Getriebe	5 Gänge (3 V + 2 R)
Geschwindigkeit	V: 1.7 – 5.4 km/h R: 1.6 – 3.2 km/h
Kippvorrichtung	hydraulisch
Spurbreite	540 mm
Neigung max.	25°
Gewicht	225 kg
Nutzlast	450 kg
Abmessungen	1925 x 780 x 1020 mm
<b>Art-Nr.</b>	<b>3136505</b>
<b>Verkaufspreis</b>	<b>Fr. 7300.00</b>

<b>BFP602MTDP</b>
Mitsubishi GB 180, 4-Takt, luftgekühlt
4.6 kW / 6.3 PS
5 Gänge (3 V + 2 R)
V: 1.7 – 5.4 km/h R: 1.6 – 3.2 km/h
hydraulisch
540 mm
25°
190 kg
450 kg
1850 x 830 x 1020 mm
<b>3136857</b>
<b>Fr. 7500.00</b>

<b>BP35HFDA</b>
Honda GX 120, 4-Takt, luftgekühlt
3.2 kW / 4.3 PS
8 Gänge (6 V + 2 R)
V: 0.6 – 5.0 km/h R: 0.6 – 2.3 km/h
pneumatisch unterstützt
440 mm
25°
190 kg
350 kg
1655 x 625 x 1020 mm
<b>3136331</b>
<b>Fr. 4900.00</b>

## TRAGBARE LUFTGEKÜHLTE DIESELGENERATOREN

Ihre zuverlässige, tragbare Stromquelle - für jeden Einsatzort.



Dieselgeneratoren	YDG3700	YDG3700E	YDG5500	YDG5500E
Motorentyp	L70V5 Diesel	L70V5 Diesel	L100V5 Diesel	L100V5 Diesel
Frequenz	50 Hz	50 Hz	50 Hz	50 Hz
Spannung	230 V	230 V	230 V	230 V
Anschluss	1x CEE 230 V/16 A, IP44 1x T23 230 V/16 A, IP55 1x DC 12 V/10 A	1x CEE 230 V/16 A, IP44 1x T23 230 V/16 A, IP55 1x DC 12 V/10 A	1x CEE 230 V/16 A, IP44 1x T23 230 V/16 A, IP55 1x DC 12 V/10 A	1x CEE 230 V/16 A, IP44 1x T23 230 V/16 A, IP55 1x DC 12 V/10 A
Laufzeit max.	10.5 Std.	10.5 Std.	7.5 Std.	7.5 Std.
Abgasstufe	EU Stage V	EU Stage V	EU Stage V	EU Stage V
Geräuschemission	81 dB	81 dB	84 dB	84 dB
Art-Nr.	<b>3132805</b>	<b>3132819</b>	<b>3132822</b>	<b>3132824</b>
Verkaufspreis	<b>Fr. 2550.00</b>	<b>Fr. 2890.00</b>	<b>Fr. 2990.00</b>	<b>Fr. 3290.00</b>

### YANMAR – Konzipiert für eine optimale Leistung

- » Jahrzehntelange Erfahrung
- » Langlebigkeit
- » Stage V und CE Zertifizierung
- » Niedrige Lärm- und Vibrationspegel
- » Vielseitiger Leistungsbereich
- » Hohe Leistungsabgabe - niedriger Kraftstoffverbrauch

Alle Preise sind unverbindliche Preisempfehlungen in CHF inkl. 8.1% MwSt und VRG. Modell- und Preisänderungen, Druckfehler sowie technische Änderungen vorbehalten.  
Gültigkeit bis 31.12.2024.