

# ZAHNRADMOTOREN IDENTIFIKATION

Absender

Bestellung

Kunden-Nr.

Datum

Anfrage

Motoren-Marke

Drehrichtung

links

reversierbar

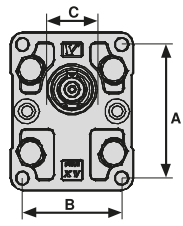
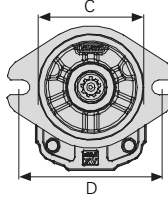
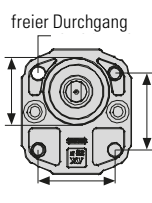
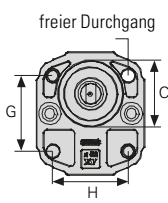
rechts

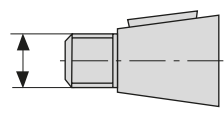
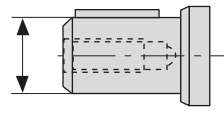
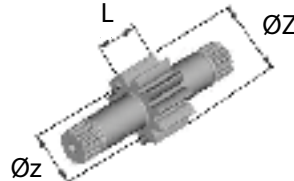
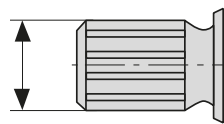
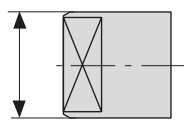
ccm<sup>3</sup>

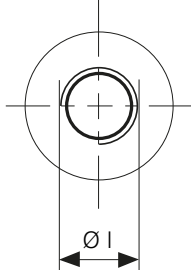
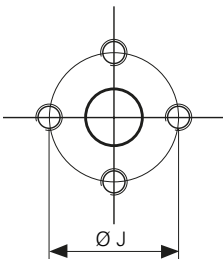
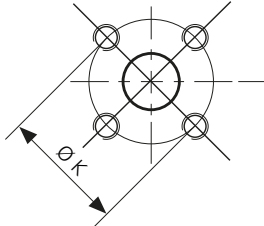
Eingravierte Nummer



Fahrzeug / Maschinen Typ

Flansch			
			
<b>A</b>	<b>D</b>	<b>E</b>	<b>G</b>
<b>B</b>	<b>C</b>	<b>F</b>	<b>H</b>
<b>C</b>		<b>C</b>	<b>C</b>

Welle		ccm <sup>3</sup>
Konisch  $\emptyset$ Keilbreite	Zylindrisch  $\emptyset$ Keilbreite	 $\emptyset z$ $\emptyset Z$ L
Zahnwelle  $\emptyset$ Zähnezahl	Klauenwelle  $\emptyset$ Klauenbreite	

Anschlüsse			
Innengewinde $\emptyset I$ Rücklauf $\emptyset I$ Druckseite 	+ Anordnung $\emptyset J$ Rücklauf $\emptyset J$ Druckseite 	X-Anordnung $\emptyset K$ Rücklauf $\emptyset K$ Druckseite 	SAE Rechteckig <b>M</b> Rücklauf <b>N</b> Rücklauf <b>M</b> Druckseite <b>N</b> Druckseite 