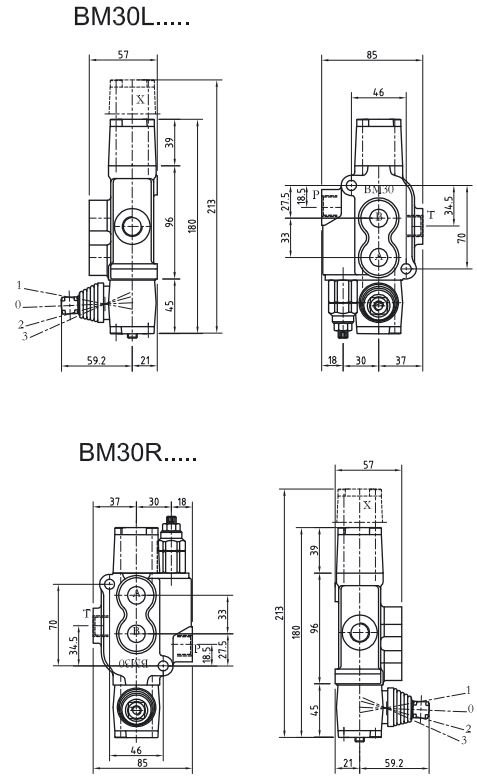
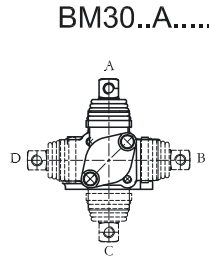
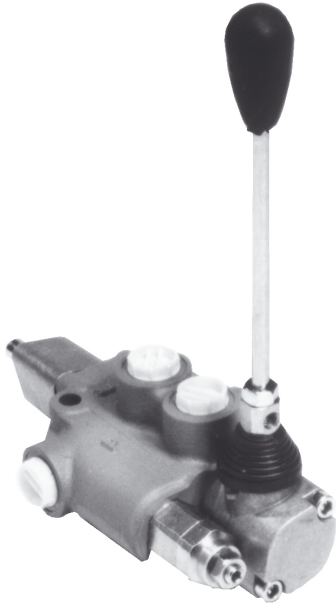


Wegeventile in Monoblockbauweise BM 30

Distributeurs hydrauliques monobloc BM 30



BLB-Monoblock-Wegeventil mit 1 Element, mit einstellbarem Druckbegrenzungsventil und Rückschlagventil, komplett ausgerüstet. Durch Feinsteuerkanten im Schieber ist ein sehr feinfühliges Steuern möglich. Dank sehr kompakter Bauweise und geringem Gewicht ideal für den Einsatz in der Mobil-Hydraulik.

Distributeur hydraulique monobloc BLB, à 1 élément avec limiteur de pression réglable et clapet anti-retour. Des arêtes de pilotage au tiroir permet un réglage très délicat. Il est idéal pour l'hydraulique mobile, grâce à une construction serrée et un poids léger.

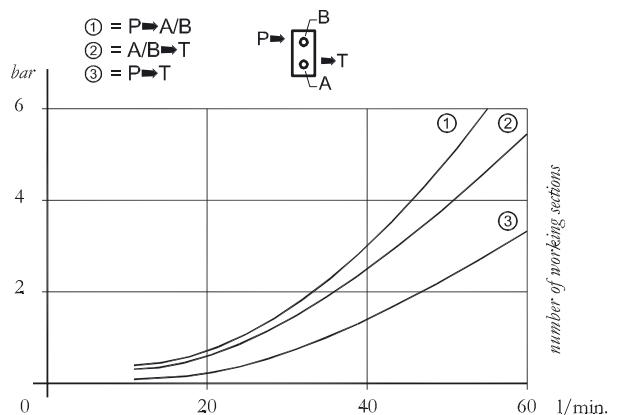
Technische Daten:

Medium	Mineralöl
max. Verschmutzungsgrad	19/16 (ISO-4406) NAS 9
Öltemperatur	-20°C bis +80°C
Viskositätsbereich	10+460 mm ² /s
Q nom.	35 l/min
Q max.	45 l/min
p nom.	220 bar
p max. an Anschlüssen	320 bar
p max. an Tank	80 bar
Interne Leckage A/B-T	ca. 4-10 ccm/min (100 bar, 40°C, 32 cSt)
Schieberüberdeckung	negativ

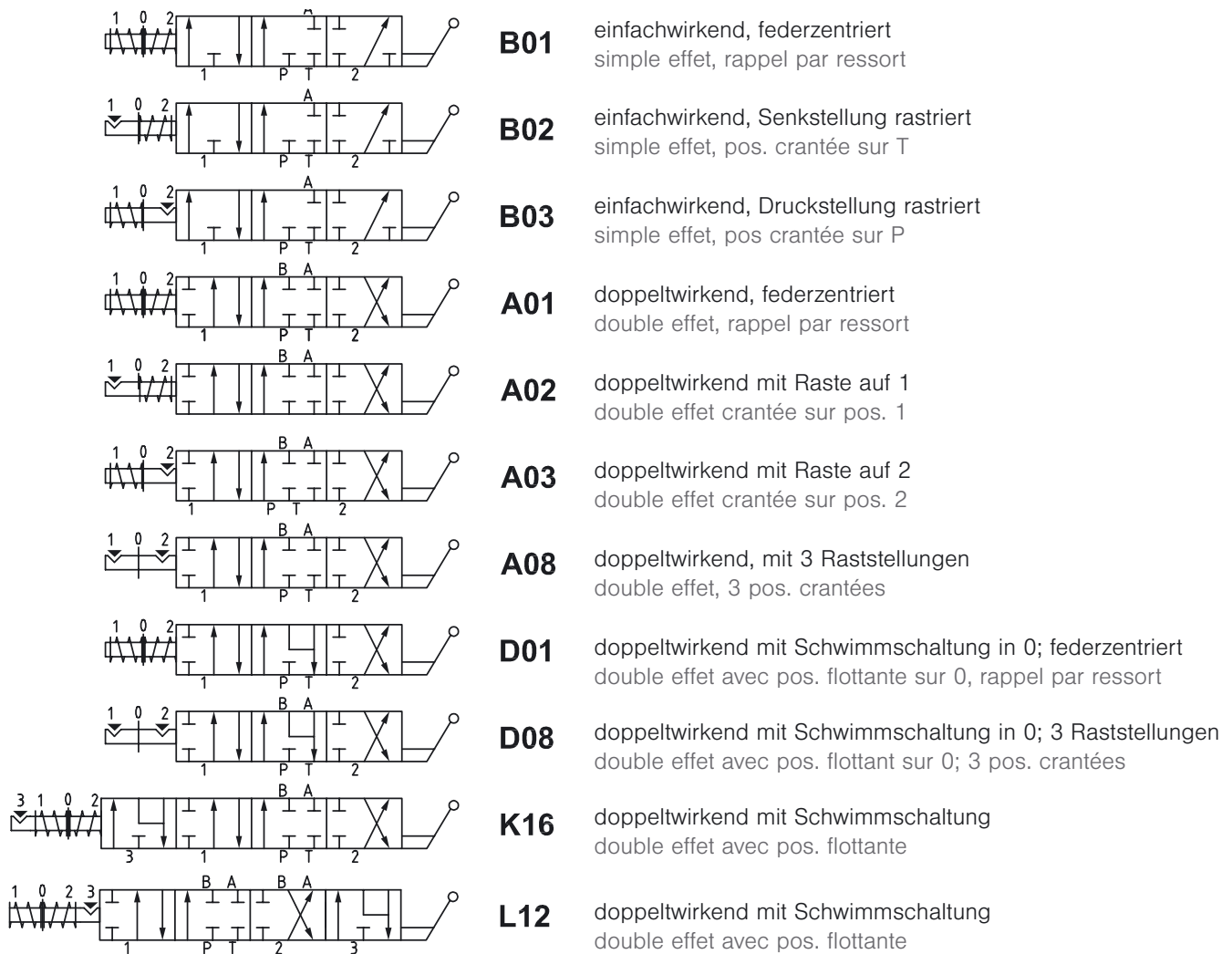
Caractéristiques:

Medium	huile minérale
Degré de pollution max.	19/16 (ISO-4406) NAS 9
Température de l'huile	-20°C à +80°C
Plage de viscosité	10+460 mm ² /s
Q Passage nom.	35 l/min
Q Passage max.	45 l/min
p Pression nom.	220 bar
p Pression max. sortie	320 bar
p Pression max. sortie T	80 bar
Fuite interne A/B-T	env. 4-10 ccm/min (100 bar, 40°C, 32 cSt)
Couverture des tiroirs	négatif

Type		BM 30L	BM 30R
P	BSP	3/8"-19	3/8"-19
T	BSP	3/8"-19	3/8"-19
A / B	BSP	3/8"-19	3/8"-19
Gewicht Poids	kg	2.2	2.2



Bevorzugte Schieberkombinationen / Vue des tiroirs les plus courant



Weitere Ausführungen auf Anfrage
Autres options sur demande

Bestellbeispiel: BM30 L A G U B01

Description référence: 1 2 3 4 5 6

- 1 Baugröße / série
- 2 Eingang / entrée
- 3 Handhebel Position / position du levier à main
- 4 Standardgewinde BSP / filetage standard BSP
- 5 Druckbegrenzungsventil / limiteur de pression
O = ohne DBV / sans limiteur de pression
X = 10-90 bar
S = 80-160 bar
U = 100-250 bar
K = 150-300 bar
- 6 Steuerschieber / tiroir

