



## Drucktransmitter SPT / Edelstahl-Dünnsfilm-Messzelle

- Vakuum und 600 mbar bis 1'000 bar
- Relativdruck, Absolutdruck
- (0)4...20 mA, 0...(5)10 V, ratiometrisch und mehr
- ISO 4400, M12x1, Kabel, und viele mehr
- Genauigkeit < 0,5 % FS (Grenzpunkteinstellung)
- medienberührte Teile aus Edelstahl
- Ansprechzeit < 1ms

### Anwendung:

Hydraulik, Maschinenbau, Medizintechnik, Mobilhydraulik, Wassertechnik, Gastechnik, etc.

### Beschreibung:

Die piezoresistive MEMS-Dünnsfilm-Messzelle des Industriedrucktransmitter SPT ist aus Edelstahl und mit dem Prozessanschluss stoffschlüssig durch Schweißen verbunden. Sie ist dadurch absolut vakuumdicht. Leckagen, bedingt durch Materialermüdung an internen Dichtungen sind somit von vorn herein ausgeschlossen. Sie hat keine störende Druckübertragungsflüssigkeit und keine grossen druckbeaufschlagten Flächen. Die Anbindung an die Verbindungspins erfolgt über Goldbondung und ist dadurch auch bei tiefen Temperaturen, Schocks oder Vibrationen absolut stabil. Die Signalauswertung der Messbrücke erfolgt über einen Mixed-Signal-ASIC. Der SPT ist ein Allrounder durch seine riesige Variantenvielfalt.

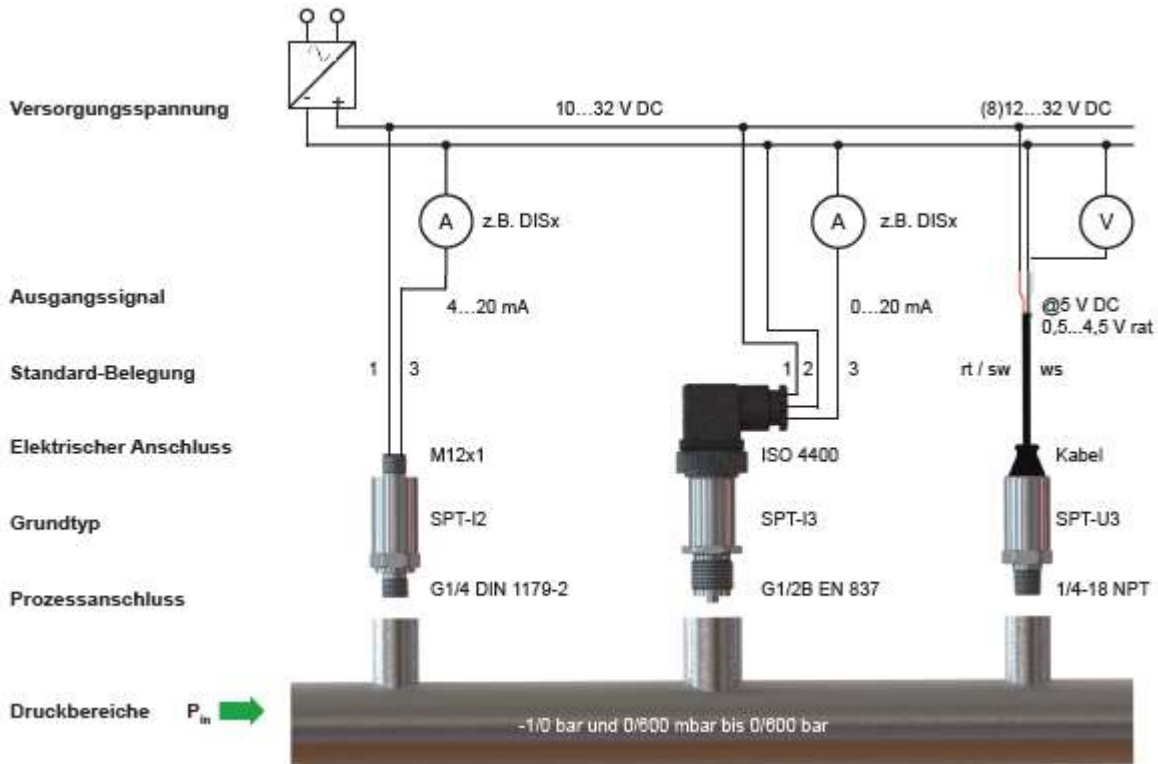
### Technische Daten:

Druckbereiche (in bar) *):	-1	0,6	1	1,6	2,5	4	6	10	16	25	40	60	100	160	250	400	600	1'000	
Überdruck *):	mind. 2 fach; 1'000 bar 1.2 fach																		
Berstdruck *):	mind. 3 fach; Druckbereich ab 1'000 bar: 1,5 fach																		
Druckart:	Relativdruck, Absolutdruck bis 25 bar																		
Messprinzip:	piezoresistive Dünnsfilm-Technologie (MEMS) (Halbleiter auf Edelstahl mit Gold kontaktiert)																		
Medienberührende Teile:	bis 400 bar: Membran 17-4 PH (1.4542 / AISI 630), Gewindestutzen 1.4301 (AISI 304); ab 600 bar: komplett 17-4 PH (1.4542 / AISI 630),																		
Interne Dichtungen:	keine (hermetisch verschweisste Edelstahlmesszelle)																		
Druckübertragungsmedium:	keines (trockene Edelstahlmesszelle)																		
Gehäusematerial:	1.4301 / AISI 304																		
Prozessanschlüsse *):	G1/4 nach DIN 3852-Form E, G1/4 und G1/2 nach EN 837 (Manometernippel), 1/4" und 1/2" NPT, 7/16" UNF-20 UNF, 3/8"- 24 UNF-2AC																		

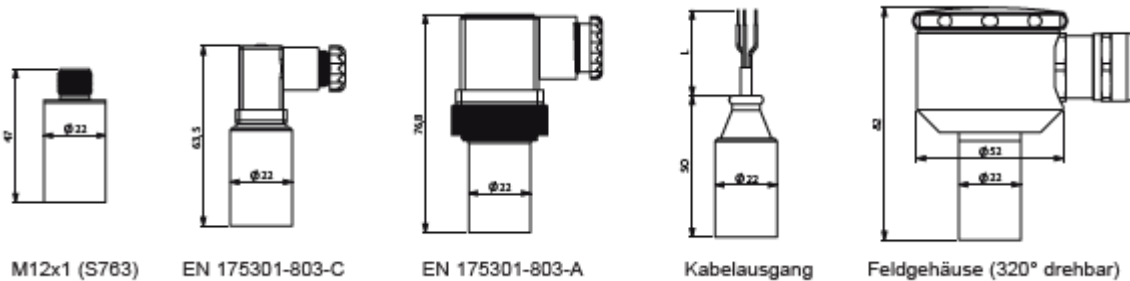
Elektrische Anschlüsse *):	Steckerverbindungen nach EN 175301-803 Form A und C, M12x1, Feldgehäuse, Kabelausgang
Masse:	rund 120 g
Ausgangssignal:	4 ... 20 mA, 2 Leiter RA $\leq$ (UB-10V) / 20 mA (Versorgung 10 ... 32 V DC)
Versorgungsspannung und Lastwiderstand *):	0 ... 10V, 3 Leiter RL > 5 k $\Omega$ (Versorgung 12 ... 32 V DC) 0 ... 5 V, 3 Leiter RL > 2,5 k $\Omega$ (Versorgung 7 ... 32 V DC) 0,5 ... 4,5 V ratiometrisch, 3 Leiter RL > 4,7 k $\Omega$ (Versorgung 5 V DC +/- 10%)
Ansprechzeit (T90):	< 1 ms
Gesamtfehler **):	$\leq$ 0,5 % FS Grenzpunkteinstellungen ( $\leq$ 0,35 % FS BFSL) gemäss DIN EN 61298-2 (Einschliesslich Nichtlinearität, Nullpunktfehler, Hysterese und Wiederholbarkeit) im kompensierten Bereich
Nichtlinearität:	$\leq$ 0,2 % FS nach Grenzpunkteinstellungen ( $\leq$ 0,1 % FS nach BFSL)
Nichtwiederholbarkeit:	$\leq$ 0,10 % FS
Hysterese:	$\leq$ 0,15 % FS
mittlerer TK des Offset:	$\leq$ 0,15 % FS / 10K
mittlerer TK der Spanne:	$\leq$ 0,15 % FS / 10K
Langzeitstabilität:	$\leq$ 0,1 % FS je Jahr bei Referenzbedingungen
Zulässige Temperaturen:	Medientemperatur - 40 ... + 125°C Umgebungstemperatur - 40 ... + 105°C Lagertemperatur - 40 ... + 125°C Kompensierter Bereich 0 ... + 80°C
CE-Konformität:	EG-Richtlinie 89 / 336 / EWG Druckgeräte 2014 / 68 / EU EMV-Richtlinie 2004 / 108 / EG according to EN61326
Schockbelastbarkeit:	g 1000 to IEC 60068-2-32
Vibrationsbelastbarkeit:	g 20 to IEC 60068-2-6
Elektrischer Schutz:	Spannungsfestigkeit 350 VDC Kurzschlussfestigkeit Out+ / UB- (für 1s) Verpolungsschutz vorhanden UB+ / UB
IP Schutzart *):	Steckerverbindungen nach EN 175301-803 IP65, M12 x 1 und Kabel IP 67. Die in den Datenblättern angegebenen IP Schutzklassen gelten in der Regel mit angeschlossenem Gegenstecker. Für Relativtransmitter wird gewöhnlich ein belüfteter Gegenstecker und / oder Kabel benötigt, um den atmosphärischen Druckausgleich sicher zu stellen. Ab einem Druckbereich von 60 bar ist kein belüfteter Gegenstecker und / oder Kabel erforderlich.

\*) Andere auf Anfrage; \*\*) Spezielle Kundenlösungen mit optional höherer Genauigkeit auf Anfrage

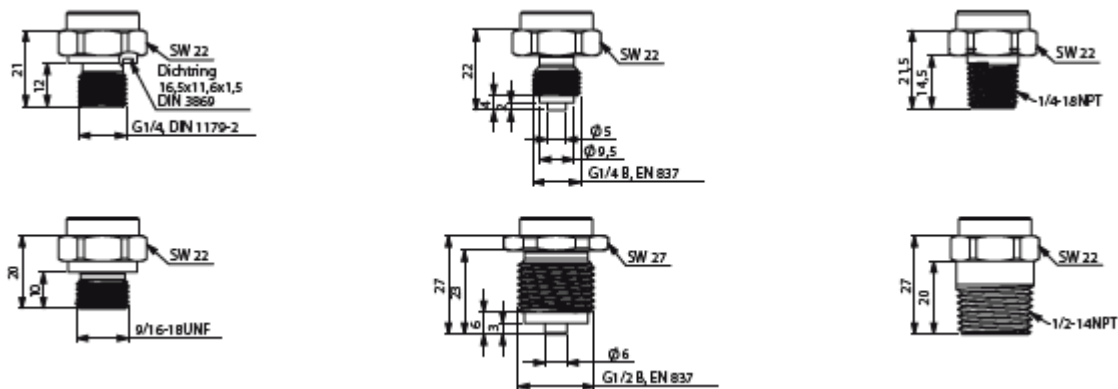
### Systemaufbau:



### Elektrischer Anschluss:



### Prozessanschluss:



**Optionen:**

Neben den genannten Parametern können eine Vielzahl von spezifischen Wünschen realisiert werden:

- Nullpunktkorrektur über externen Magneten nach Anlegen der Betriebsspannung im Zeitfenster von 30 - 150 Sekunden. Nur bei Relativdruck!
- Material der Mediumberührten und Gehäuseteile (z.B. 1.4404, Titan, Hasteloy und verschiedene Beschichtungen)
- andere Prozessanschlüsse und elektrische Verbindungen sind in grosser Variantenvielfalt erhältlich
- analoge Ausgangssignale werden auf Wunsch angepasst.

**Sprechen Sie uns darauf an!**