

Trimm-Potentiometer

1 min

1 max

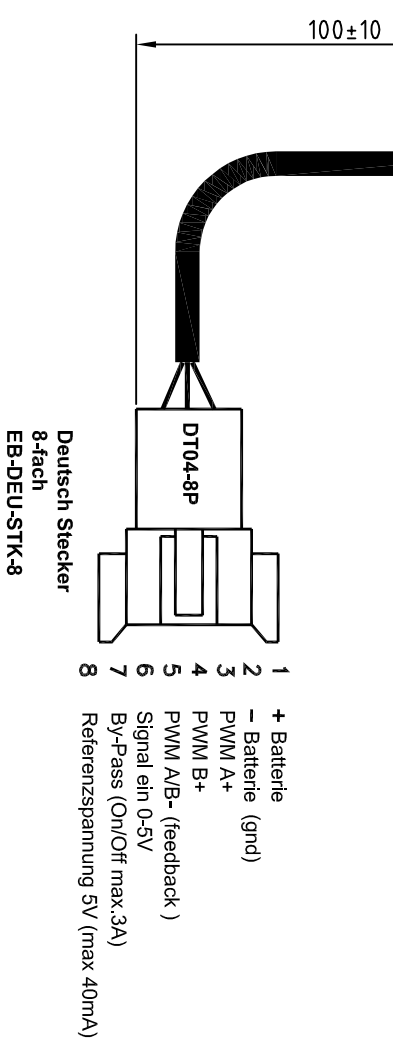
M4

9

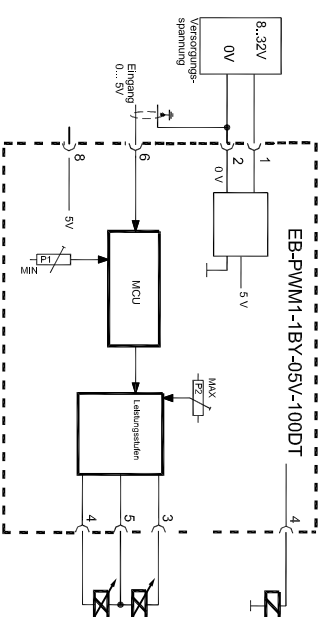
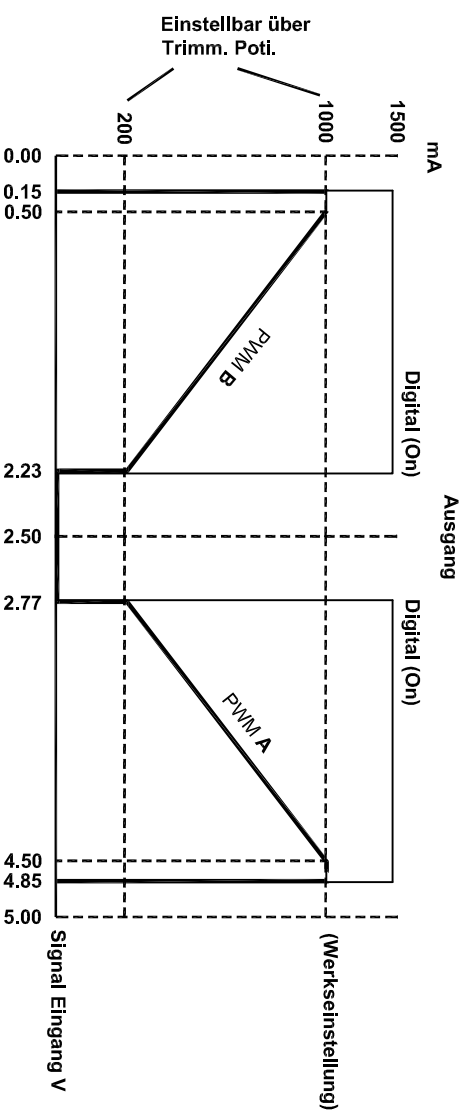
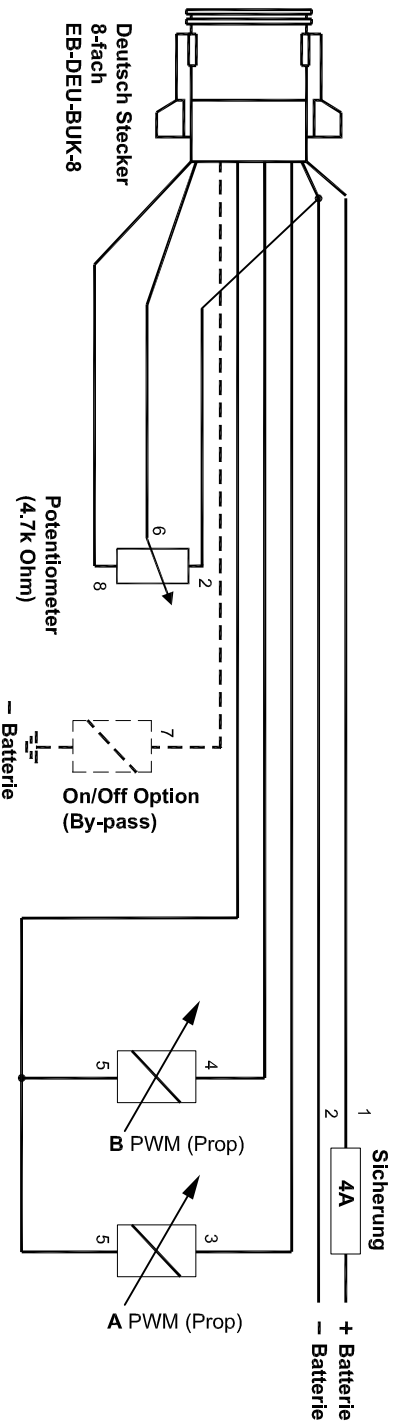
21

### Technische Daten:

**Betriebsspannung:** 8-32V  
**Strombedarf:** 40mA +Magnetstrom  
**Eingangs Signal:** 0-5V  
**Eingangswiderstand:** 40kOhm  
**PWM Ausgang:** 100-1600mA  
**PWM DITHER:** 100Hz  
**On/Off Ausgang:** max. 3A  
**Temperaturbereich:** -25/+85 °C  
**Schutzklasse:** IP68  
**Gewicht:** 140g



### Applikationbeispiel:



**paul forrer**

Paul Forrer AG 8048 Zürich  
 Aargauerstrasse 250  
 Tel. 044-439 19 19  
 Fax. 044-439 19 80

Datum	Name
Bearb. 29.06.09	JN
Gepr. 29.06.09	JN
Norm	x
Msst	x

PWM \_VERSTÄRKER

EB-PWM2-2BY-05V-1000DT8

Artikel-Nr.  
3031136

Zeichnungs-Nr.  
S3031136

Änderung	Datum	Name
x	x	x
x	x	x

## Inbetriebnahme-Anleitung

Hinweis: der Verstärker kann nur mit angeschlossenem Proportionalventil eingestellt werden.

Die Verbindung zum Proportionalmagneten darf nicht getrennt werden (z.B. durch Abziehen des Steckers)

solange der Verstärker mit der Versorgungsspannung verbunden ist!

Achtung: Zuerst muss der Minimalstrom und danach erst der Maximalstrom eingestellt werden! **Es sind nur beide Proportionalansgänge gemeinsam (Symmetrisch) einstellbar.**

### 1. Potentiometeransteuerung

- Elektrischer Anschluss gemäß Anschlussplan

- Hydraulikversorgung einschalten.

- Die Funktion des Proportionalventils beobachten. (**Empfehlenswert ist der Anschluss eines Amperemeters in Serie um die Einstellungen zu überwachen**)

- das Sollwertpotentiometer (Joy-Stick) auf Minimum stellen.

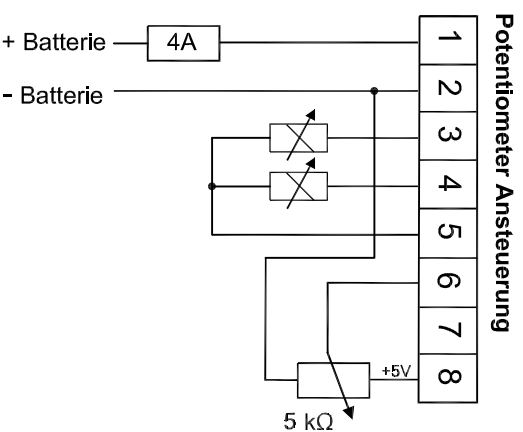
- Das Imin- Potentiometer (Minimalstrom) so einstellen, dass noch keine Reaktion des Proportionalventils erkennbar ist.

- Danach das Sollwertpotentiometer auf Maximum stellen.

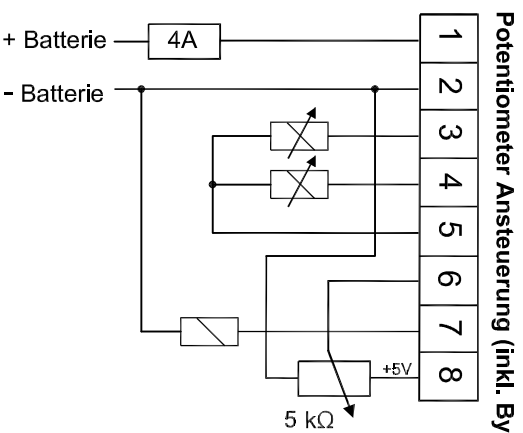
- Die Einstellung des maximalen Magnetstroms erfolgt mittels Imax-Potentiometer. Verstellen Sie dieses von einem kleinen Wert her kommend so, dass der gewünschte max. Druck oder Volumenstrom gerade erreicht wird.

- Zwischen dem linken und dem rechten Anschlag des Sollwertpotentiometers (Joy-Stick) muss nun der gewünschte Einstellbereich liegen.

- Sollte noch eine Totzone von der Neutralstellung sowie der Maximalstellung des Sollwertpotentiometers (Joy-Stick) vorhanden sein, so muss die Einstellung nochmals wie oben beschrieben vorgenommen werden.



Potentiometer Ansteuerung



Potentiometer Ansteuerung (inkl. By-Pass)

### 2. Externe Spannungsansteuerung (z.B. von einer SPS)

- Elektrischer Anschluss gemäß Anschlussplan

- Hydraulikversorgung einschalten.

- Die Funktion des Proportionalventils beobachten. (**Empfehlenswert ist der Anschluss eines Amperemeters in Serie um die Einstellungen zu überwachen**)

- Die Steuerungsspannung auf ca 2.80V stellen

- Das Imin- Potentiometer (Minimalstrom) so einstellen, dass noch keine Reaktion des Proportionalventils erkennbar ist.

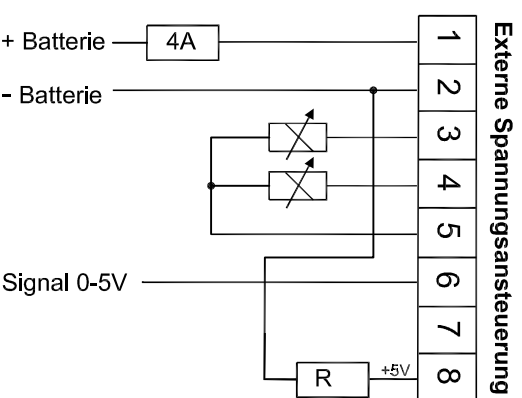
- Danach die Steuerungsspannung auf 4.5V Stellen

- Die Einstellung des maximalen Magnetstroms erfolgt mittels

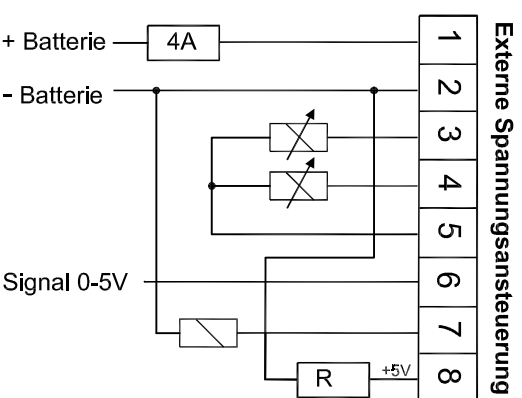
Imax Potentiometer. Verstellen Sie dieses von einem kleinen Wert her kommend so, dass der gewünschte max. Druck oder Volumenstrom gerade erreicht wird.

- Zwischen 2.77-4.5V sowie 2.23-0.5V muss nun der gewünschte Einstellbereich liegen.

- Sollte noch eine Totzone bei 2.77 bzw. 2.23V vorhanden sein, so muss die Einstellung nochmals wie oben beschrieben vorgenommen werden.

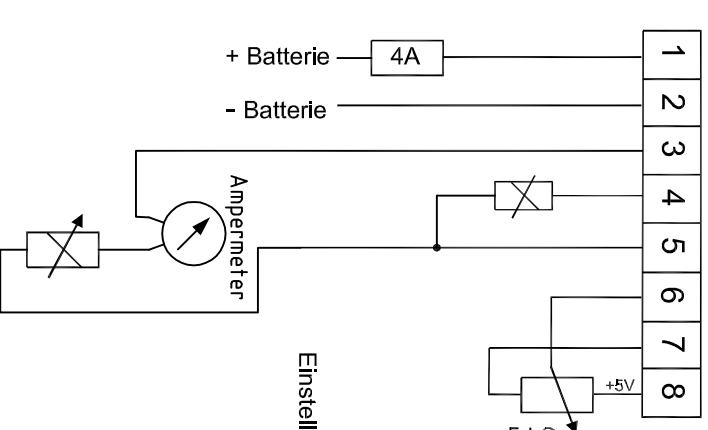


Externe Spannungsansteuerung



Externe Spannungsansteuerung (inkl. By-Pass)

### Messen mit Amperemeter



Einstellen mit Amperemeter in Serie

### Achtung:

-Ohne Stromfluss an Ausgang 8 (Reverenzspannung 5V) ist der Verstärker nicht in Betrieb!

-Ist in Neutralstellung des Joy-Stick die Spannung ausserhalb 2.2-2.7V, und wird dann der Regler eingeschaltet, ist die jeweilige Ausgangsseite gestört und wird nicht funktionieren! (Sicherheitsfunktion)



**paul forrer**

Paul Forrer AG 8048 Zürich  
Aargauerstrasse 250  
Tel. 044-439 19 19  
Fax. 044-439 19 80

Datum	Name
Bearb. 29.06.09	JN
Gepr. 29.06.09	JN
Norm	x
Msst	x

PWM\_VERSTÄRKER  
EB-PWM2-1BY-05V-100DT8

Änderung	Datum	Name
x	x	x
x	x	x

Artikel-Nr.  
3031136

Zeichnungs-Nr.  
S3031136