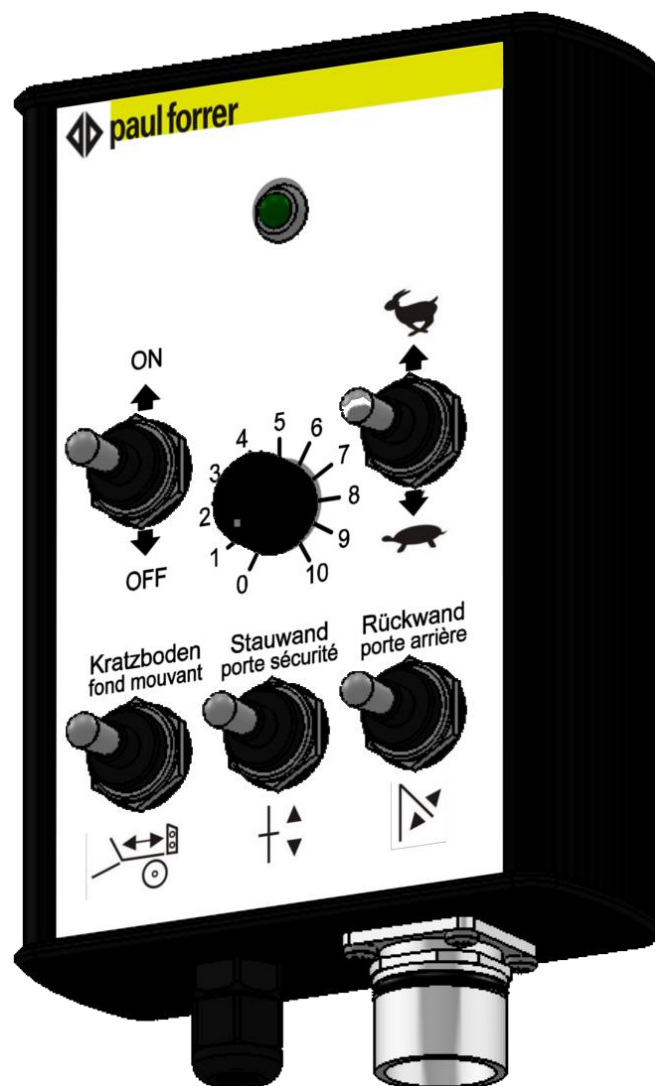


# Elektrobedieneinheit

ELP110-6D0 (3078579)

1x PWM, 5x on / off



## Herstellerdaten

---

### Paul Forrer AG

Technische Vertretungen und Systemlösungen

Industriestrasse 27

CH-8962 Bergdietikon

Telefon: +41 44 439 19 19

Telefax: +41 44 439 19 99

E-Mail: [info@paul-forrer.ch](mailto:info@paul-forrer.ch)

Internet: [www.paul-forrer.ch](http://www.paul-forrer.ch)

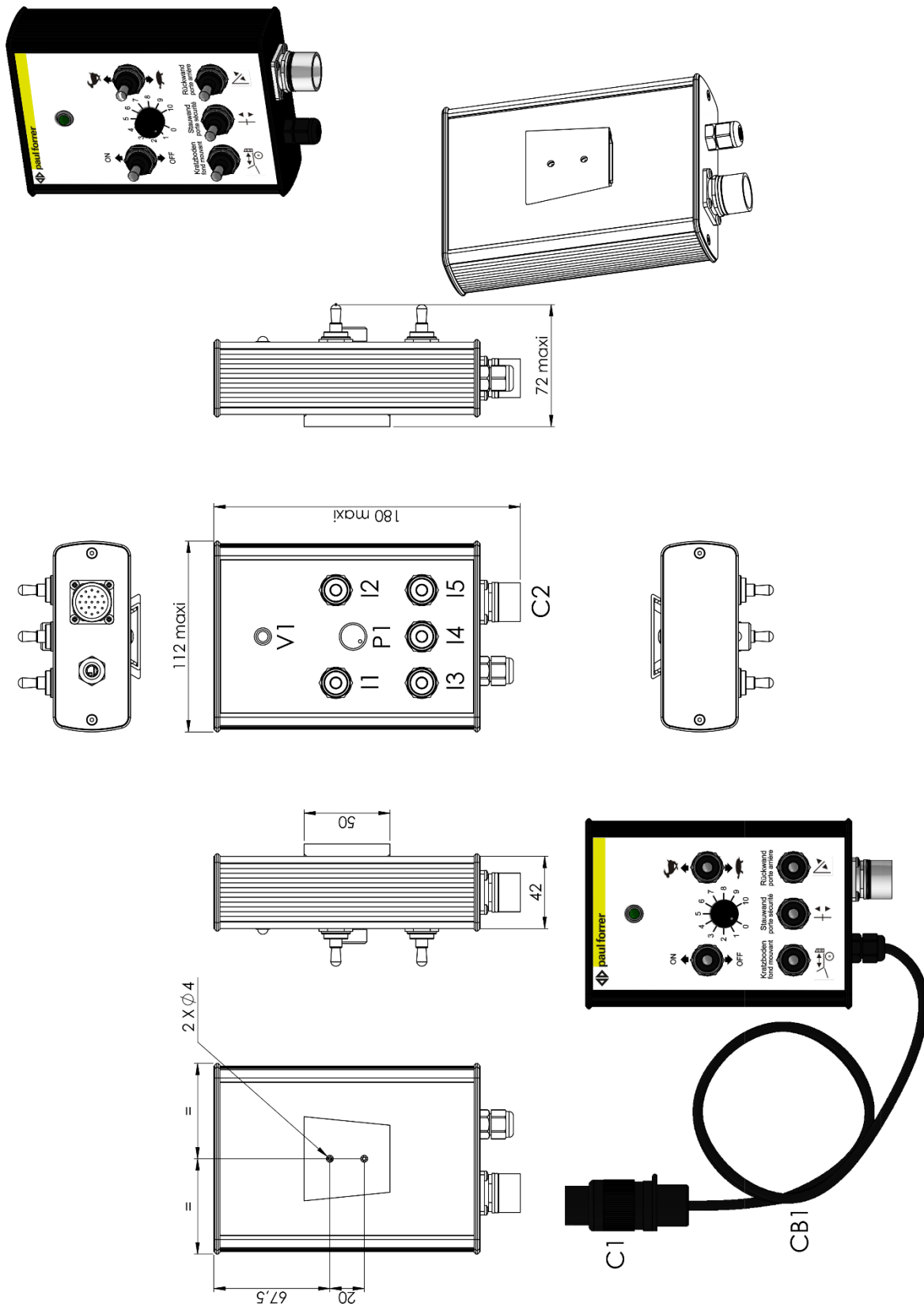
## Dokumentenhistorie

---

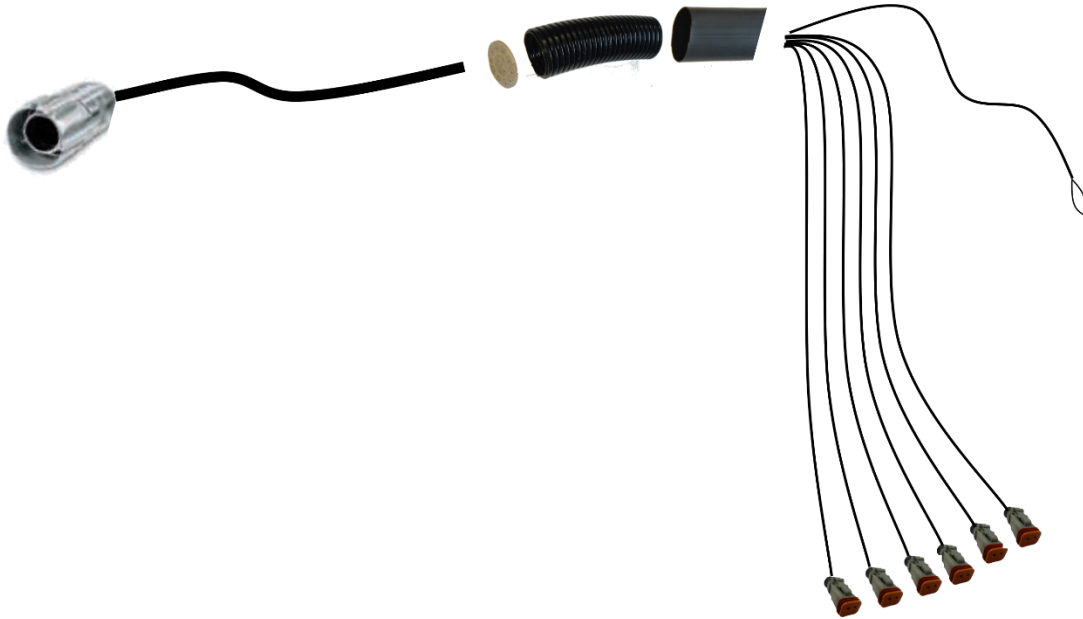
Datum:	Version:	Bearbeiter:	Bearbeitungsgrund:	Freigabe erteilt:
8.04.2022	1	AJ	Neuerstellung	

<b>1</b>	<b>Masse</b> .....	<b>4</b>
<b>2</b>	<b>Kabelstrang</b> .....	<b>5</b>
<b>3</b>	<b>Strom Einstellung</b> .....	<b>6</b>
<b>4</b>	<b>Technische Daten</b> .....	<b>7</b>
<b>5</b>	<b>Ersatzteile</b> .....	<b>8</b>

# 1 Masse



## 2 Kabelstrang



Stecker C2, M23, 19 polig	
Pin Nr	Funktion
1	n.c.
2	n.c.
3	n.c.
4	n.c.
5	Sicherheitsschalter Rückwand
6	Sicherheitsschalter Rückwand
7	Prop PWM Kratzboden, GND
8	Prop. PWM Kratzboden, +
9	Rückwand schliessen
10	Masse
11	Rückwand öffnen
12	Stauwand schliessen
13	Masse
14	Stauwand öffnen
15	Kratzboden vorwärts
16	Masse
17	Kratzboden zurück
18	n.c.
19	n.c.

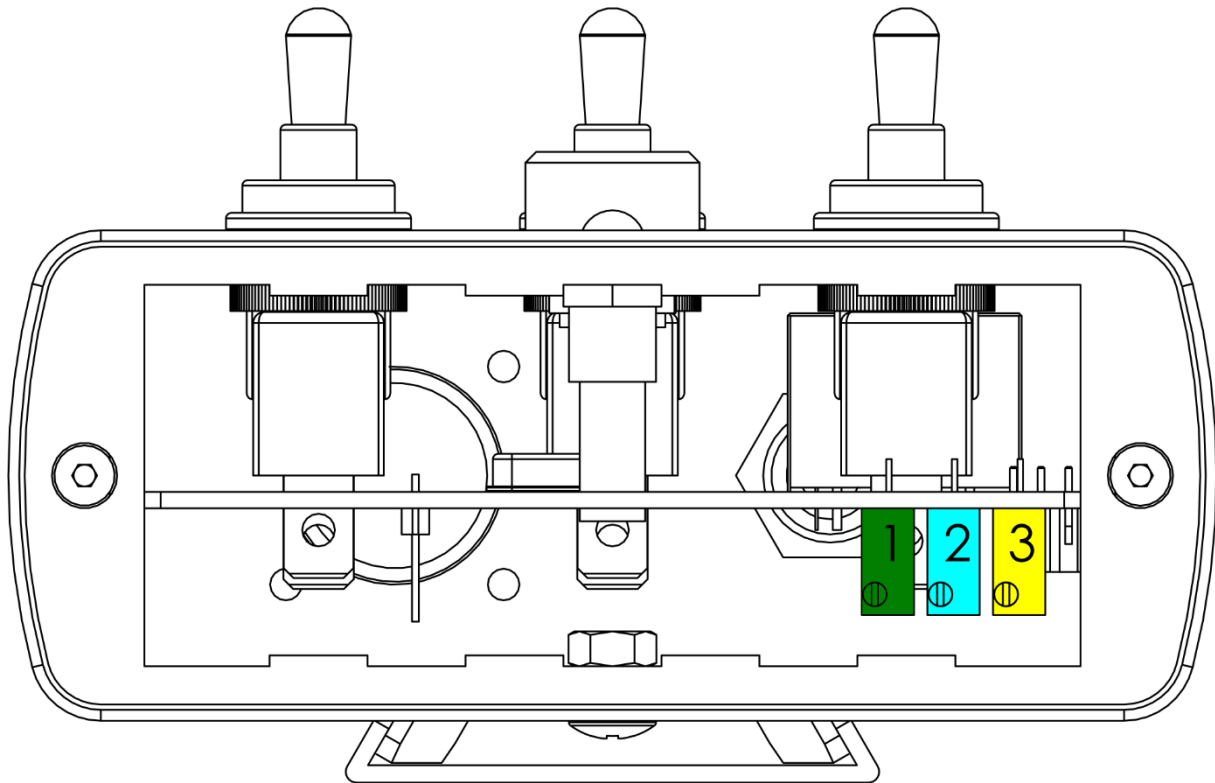
### 3 Strom Einstellung

Startstrom und maximale Strom vom Proportionalausgang sind einstellbar.

Zum Einstellen, obere Deckel abnehmen. Auf der Platine sind 3 Trimm Potentiometer vorhanden, mit welchen die Stromwerten eingestellt werden können. (siehe farbige Teil auf Bild unten)

Trimm Potentiometer:

1. I-Max «Schildkröte», maximaler Strom auf langsamer Stufe
2. I-Min, Startstrom
3. I-Max «Hase», maximaler Strom auf schneller Stufe



## 4 Technische Daten

Nominale Spannung:	12V
Max. erlaubter Eingangsstrom:	10A
Max. erlaubter Ausgangsstrom:	3A pro Funktion
Schutzindiz:	IP54

Funktion durch Elektronik gesteuert:

- Proportional Ausgang
- By-pass

Funktion durch Schalter gesteuert:

- Kratzboden zurück
- Stauwand öffnen
- Stauwand schliessen
- Rückwand öffnen
- Rückwand schliessen

## 5 Ersatzteile

<b>Stecker</b>				
Stecker Nr.	EDV	Artikelnummer	Orig. Nr	Bezeichnung
C1	3031077	EB-RS-3P-ASP-25A		Versorgungsstecker COBO 3 polig
C2			10033-CN-02-A	Gehäuse Stecker 19 polig
C3				Stecker M23 19 polig
	3122667	EB-DEU-BUK-2-E008		Deutsch Buchsengehäuse und Keil 2 Pol + Kabelschuh

<b>Schaltelementen</b>				
Element Nr.	EDV	Artikelnummer	Orig. Nr	Bezeichnung
L1			INTE-008	Kipphebelschalter on-off
L2	3052789	ES12JS1R1-0		Kipphebelschalter on-on
L3	3052787	ES12JS2RT1-0		Kipphebelschalter on-off-mom
L4+L5	2023283	ES12JS2TT1-0		Kipphebelschalter mom-off-mom
L1-L5	3052792	ES12JS-KAPK-S		Abdichtkappe kurz mit O-Ring, schwarz
L3			10012-IN-01-A	Hauptschalter on-off
P1	3052828	EB-DP16-H10K		Mini-Drahtpotentiometer mit Handrad
V1	3057476	EB-SIG8-12GR	VOYA-009	LED Ø8 12V, grün

<b>Kabelstrang Ventil</b>				
Stecker Nr.	EDV	Artikelnummer	Orig. Nr	Bezeichnung
	3077582	10480-COM-A		Kabelsatz mit Deutsch Stecker
	3122667	EB-DEU-BUK-2-E008		Deutsch Buchsengehäuse und Keil 2 Pol + Kabelschuh

<b>Kabel</b>				
Kabel Nr.	EDV	Artikelnummer	Orig. Nr	Bezeichnung
CB1				Kabel 2x1.5mm <sup>2</sup> , 3 Meter