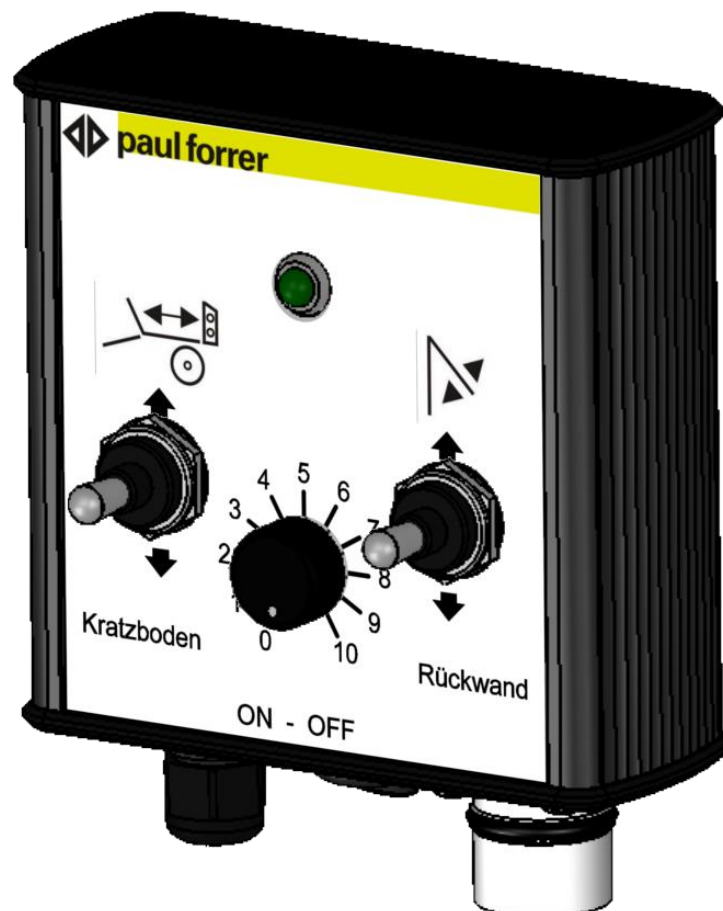


Elektrobedieneinheit

ELP100-4D0 (3078578)

1x PWM, 3x on/off



Herstellerdaten

Paul Forrer AG

Technische Vertretungen und Systemlösungen

Industriestrasse 27

CH-8962 Bergdietikon

Telefon: +41 44 439 19 19

Telefax: +41 44 439 19 99

E-Mail: info@paul-forrer.ch

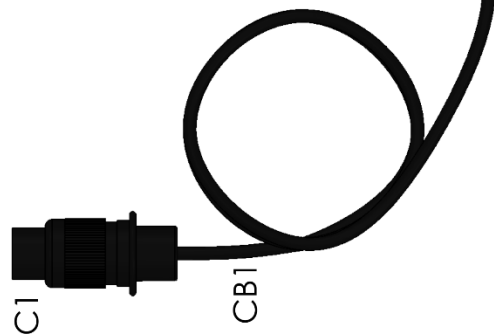
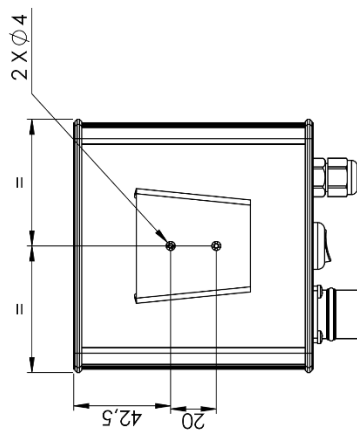
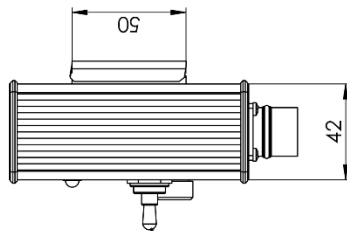
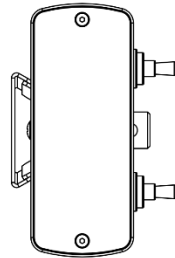
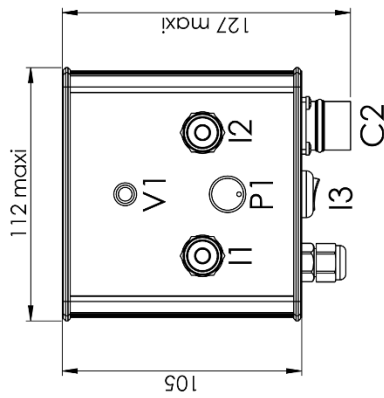
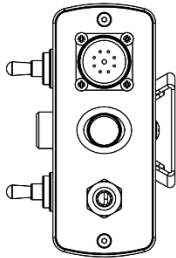
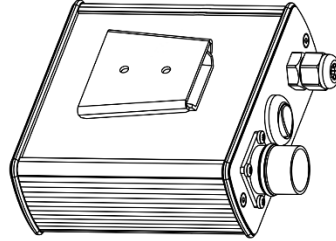
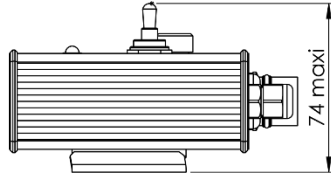
Internet: www.paul-forrer.ch

Dokumentenhistorie

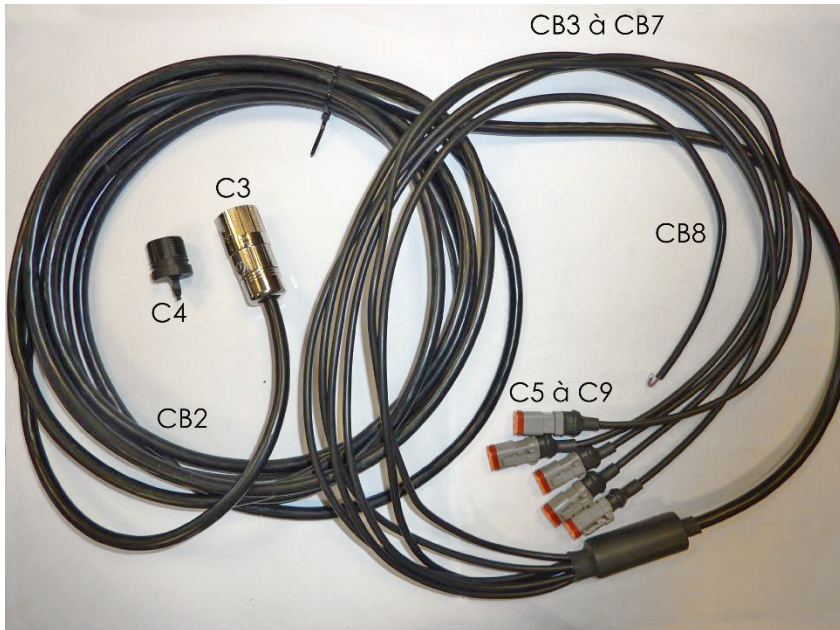
| Datum: | Version: | Bearbeiter: | Bearbeitungsgrund: | Freigabe erteilt: |
|------------|----------|-------------|--------------------|-------------------|
| 25.05.2022 | 1 | AJ | Neuerstellung | |
| | | | | |
| | | | | |
| | | | | |
| | | | | |

- 1 Masse4**
- 2 Stecker5**
- 3 Strom Einstellung6**
- 4 Technische Daten7**
- 5 Ersatzteile8**

1 Masse



2 Stecker



| Stecker C3 9 polig | | | | |
|--------------------|-------------|------------------------------|----------|---------|
| Pin Nr | Litze Farbe | Funktion | Schalter | Stecker |
| 1 | Weiss | Rückwand öffnen | L2 | Deutsch |
| 2 | Braun | Rückwand schliessen | L2 | Deutsch |
| 3 | Grün | Kratzboden rechts | L1 | Deutsch |
| 4 | Gelb | Kratzboden links | L1 | Deutsch |
| 5 | Grau | Sicherheitsschalter Rückwand | | CB8 |
| 6 | Pink | Sicherheitsschalter Rückwand | | CB8 |
| 7 | Blau | Masse | | |
| 8 | Rot | Prop. PWM | L1/P1 | Deutsch |
| 9 | Schwarz | Prop PWM | L1/P1 | Deutsch |

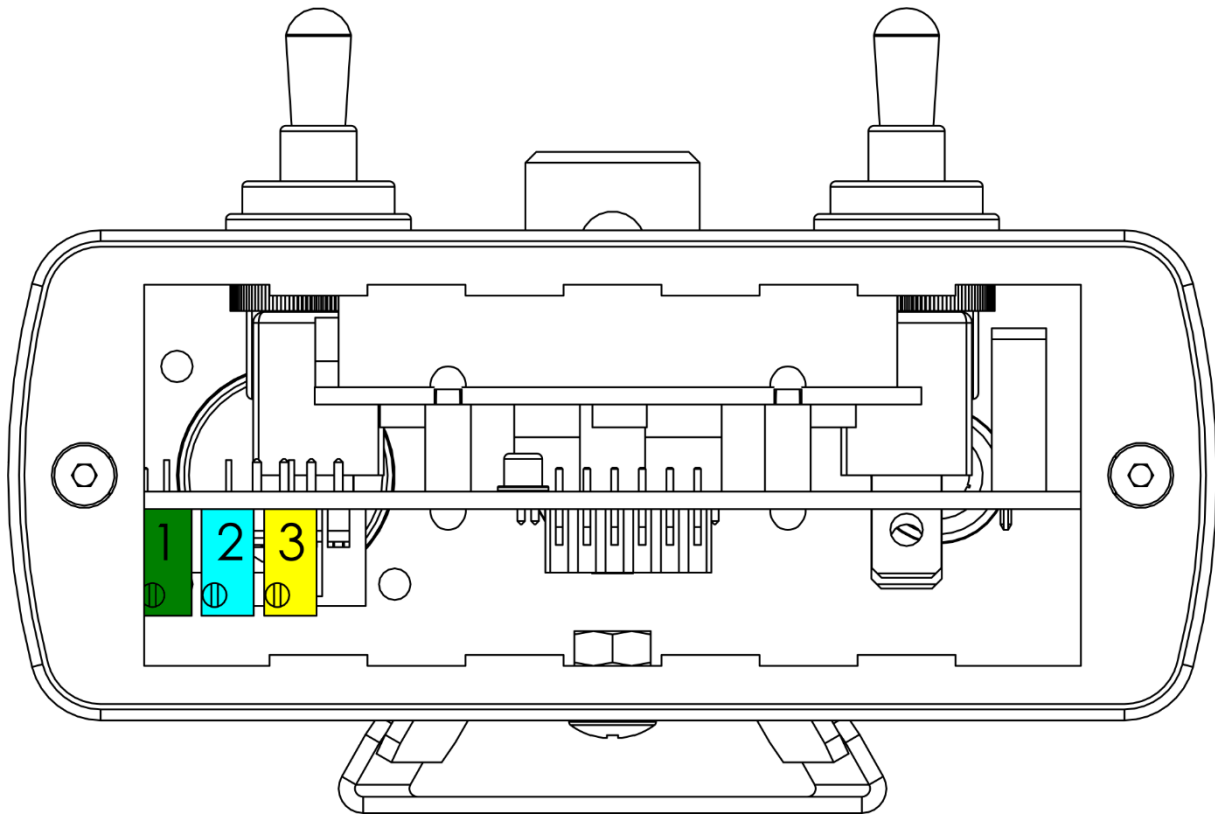
3 Strom Einstellung

Startstrom und maximaler Strom vom Proportionalausgang sind einstellbar.

Zum Einstellen, obere Deckel abnehmen. Auf der Platine sind 3 Trimm Potentiometer vorhanden, mit welche die Stromwerte eingestellt werden können. (siehe farbiger Teil auf Bild unten)

Trimm Potentiometer:

1. I-Max, maximaler Strom
2. N.c.
3. I-Min, Startstrom



4 Technische Daten

| | |
|-------------------------------|-----------------|
| Nominale Spannung: | 12V |
| Maximal erlaubte Spannung: | 15V |
| Max. erlaubter Eingangsstrom: | 10A |
| Max. erlaubter Ausgangsstrom: | 3A pro Funktion |
| Schutzindiz: | IP54 |

Funktion durch Elektronik gesteuert:

- Proportional Ausgang
- By-pass

Funktion durch Schalter gesteuert:

- Kratzboden zurück
- Rückwand öffnen
- Rückwand schliessen

5 Ersatzteile

| Stecker | | | | |
|----------------|---------|-------------------|---------------|--|
| Stecker Nr. | EDV | Artikelnummer | Orig. Nr | Bezeichnung |
| C1 | 3031077 | EB-RS-3P-ASP-25A | | Versorgungsstecker COBO 3 polig |
| C2 | | | 10032-CN-02-A | Gehäuse Stecker 9 polig |
| C3 | | | 10032-CN-01-A | Stecker 9 polig |
| C4 | | | 10033-CN-14-A | Stopfen für 9 polige Stecker |
| C5 – C9 | 3122667 | EB-DEU-BUK-2-E008 | | Deutsch Buchsengehäuse und Keil 2 Pol + Kabelschuh |

| Schaltelementen | | | | |
|------------------------|---------|---------------|---------------|---------------------------------------|
| Element Nr. | EDV | Artikelnummer | Orig. Nr | Bezeichnung |
| L1 | 3052788 | ES12JS2RR1-0 | | Kipphebelschalter on-off-on |
| L2 | 2023283 | ES12JS2TT1-0 | | Kipphebelschalter mom-off-mom |
| L1+L2 | 3052792 | ES12JS-KAPK-S | | Abdichtkappe kurz mit O-Ring, schwarz |
| L3 | | | 10012-IN-01-A | Hauptschalter on-off |
| P1 | 3052828 | EB-DP16-H10K | | Mini-Drahtpotentiometer mit Handrad |
| V1 | 3057476 | EB-SIG8-12GR | VOYA-009 | LED Ø8 12V, grün |

| Kabel | | | | |
|--------------|-----|---------------|----------|--|
| Kabel Nr. | EDV | Artikelnummer | Orig. Nr | Bezeichnung |
| CB1 | | | | Kabel 2x1.5mm ² , 3 Meter |
| CB2 | | | | Kabel 10x0.5mm ² , 7 Meter |
| CB3-CB7 | | | | Kabel 2x0.5mm ² , 1 Meter |
| CB8 | | | | Kabel 2x0.5mm ² , 0.9 Meter |