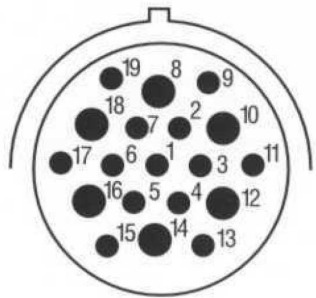
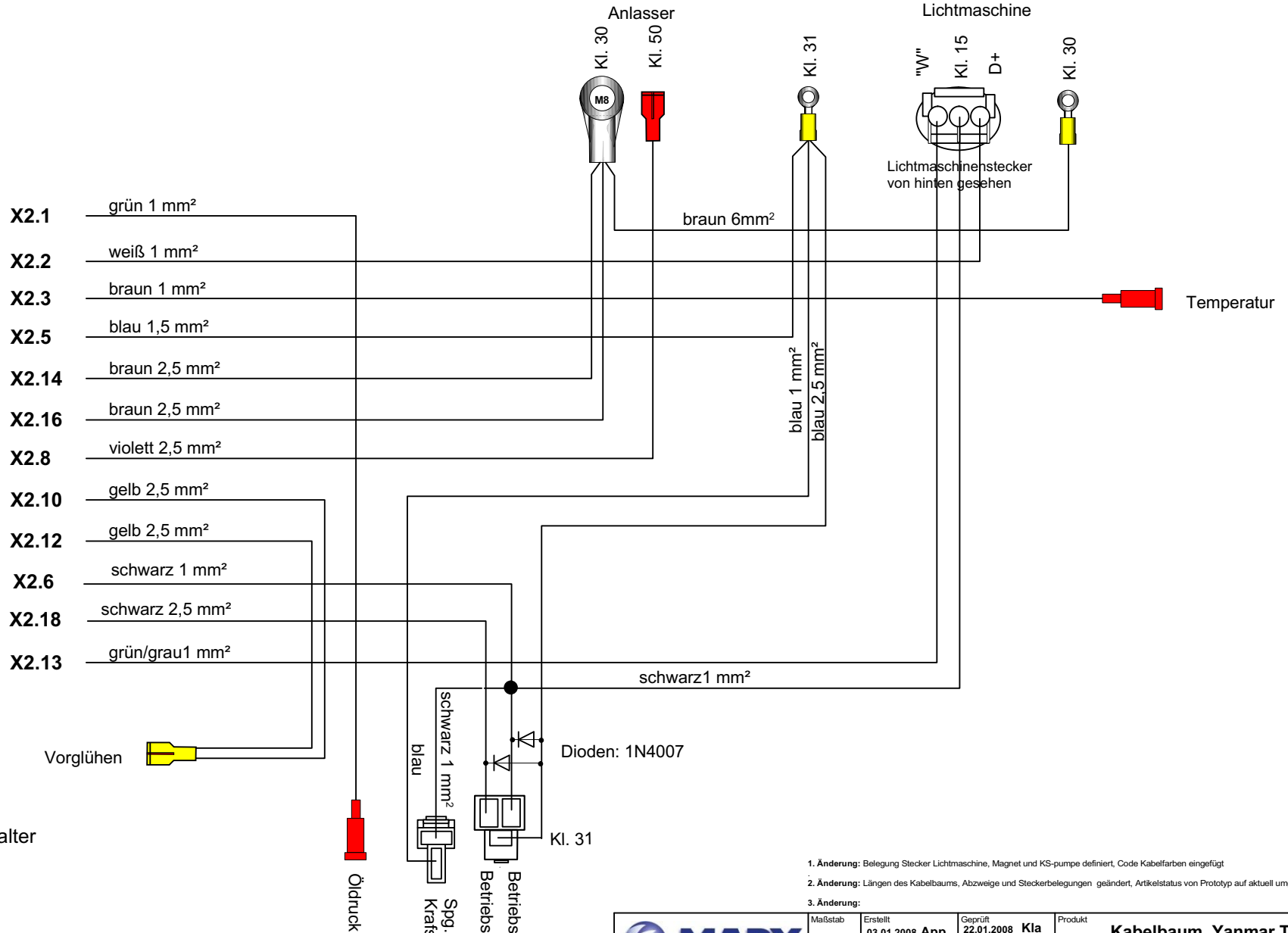


Code Kabelfarben:

- grün: Öldruckschalter
- weiß: Lichtmaschine D+
- braun, 1mm<sup>2</sup>: Temperaturschalter
- blau: Kl.31, Masse
- braun, 2,5 mm<sup>2</sup>: Kl.30. Bat+
- violett: Kl. 50, Anlasser
- gelb, 2,5 mm<sup>2</sup>: vorglühen
- schwarz, 2,5 mm<sup>2</sup>: Anzugwicklung Magnet
- schwarz, 1,0 mm<sup>2</sup>: Haltewicklung Magnet
- grün/grau: Lichtmaschine "W" bzw. "P"



**24-19**  
6 size 12 & 13 size 16  
N, E



Code Kabelfarben:

- grün: Öldruckschalter
- weiß: Lichtmaschine D+
- braun, 1mm<sup>2</sup>: Temperaturschalter
- blau: Kl.31, Masse
- braun, 2,5 mm<sup>2</sup>: Kl.30. Bat+
- violett: Kl. 50, Anlasser
- gelb, 2,5 mm<sup>2</sup>: vorglühen
- schwarz, 2,5 mm<sup>2</sup>: Anzugwicklung Magnet
- schwarz, 1,0 mm<sup>2</sup>: Haltewicklung Magnet
- grün/grau: Lichtmaschine "W" bzw. "P"

1. Änderung: Belegung Stecker Lichtmaschine, Magnet und KS-pumpe definiert, Code Kabelfarben eingefügt
2. Änderung: Längen des Kabelbaums, Abzweige und Steckerbelegungen geändert, Artikelstatus von Prototyp auf aktuell umgestellt
3. Änderung:

<p>Dreihornstraße 18 D-30659 Hannover www.ehb-electronics.de</p> <p>Tel. +49-511-123 207-0 Fax +49-511-640332 info@ehb-electronics.de</p> <p>Datel Y:\Produktion\Produktionsunterlagen\Geräte\Kabelbaum\KabelbaumTNV_ehb5134_Marx</p>	Maßstab	Erstellt <b>03.01.2008 App</b>	Geprüft <b>22.01.2008 Kla</b>	Produkt <b>Kabelbaum Yanmar TNV</b>
	Material	1. Änderung <b>04.03.2008 Kla</b>	Geprüft <b>04.03.2008 App</b>	Zeichnung <b>Kabelbaum elektr.</b>
	Mat. Stärke	2. Änderung <b>16.07.2008 App</b>	Geprüft <b>21.07.2008 Kla</b>	Artikel-Nr. <b>ehb5134</b>
	Toleranz	3. Änderung	Geprüft	Kunden Artikel-Nr. <b>ehb5134</b>
Zeichnungs-Nr. <b>KabelbaumTNV_ehb5134_Marx</b>				Blatt <b>3</b>
				von <b>3</b>