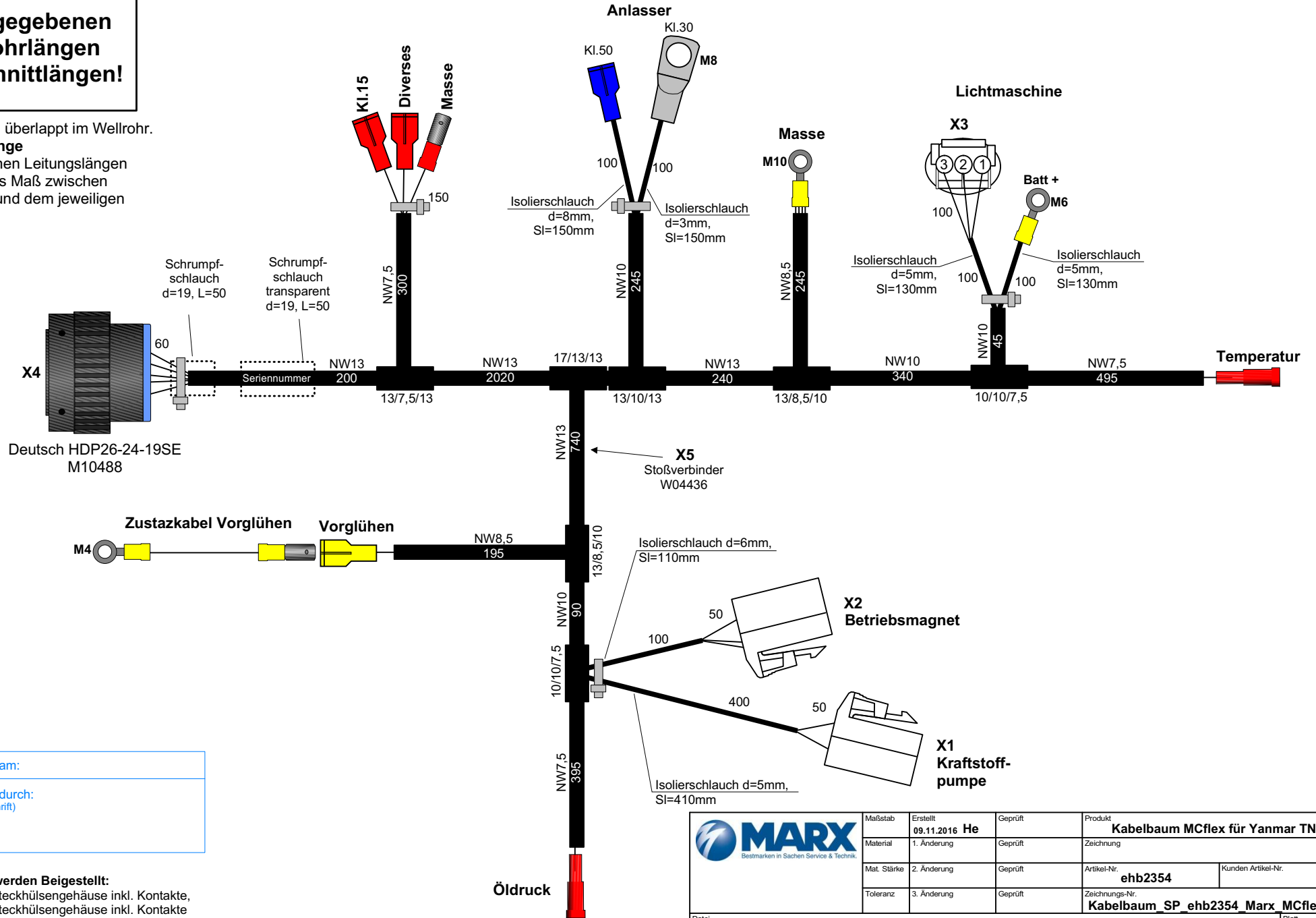


Die angegebenen Wellrohrlängen sind Schnittlängen!

Isolierschlauch überlappt im Wellrohr.
SI = Schnittlänge
 Die angegebenen Leitungslängen bezeichnen das Maß zwischen Wellrohrende und dem jeweiligen Bauteil.



Freigegeben am:

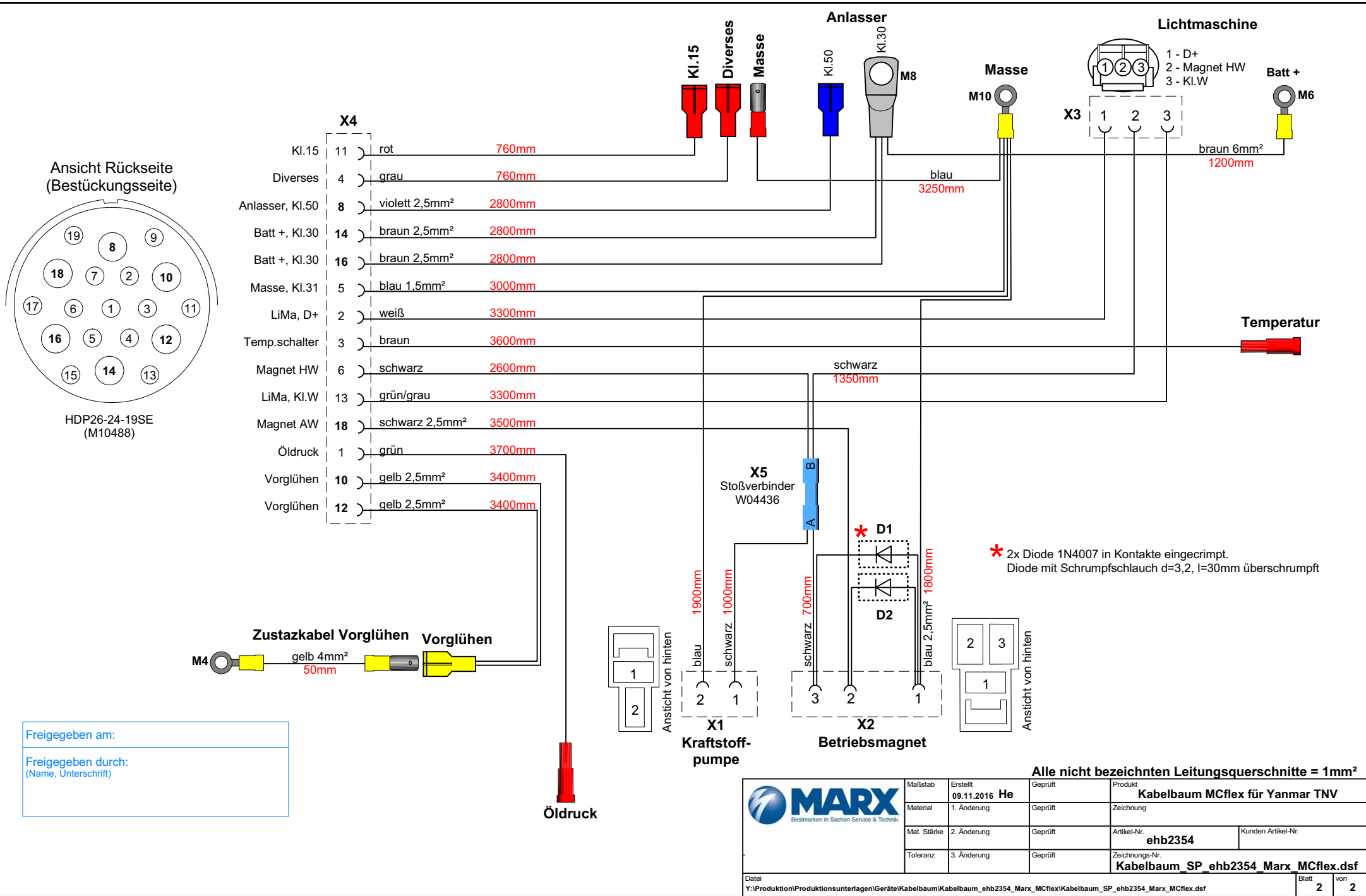
Freigegeben durch:
 (Name, Unterschrift)

Vom Kunden werden Beigestellt:

- X1 2pol. Flachsteckhülsegehäuse inkl. Kontakte
- X2 3pol. Flachsteckhülsegehäuse inkl. Kontakte
- X3 3pol. Lichtmaschinenstecker inkl. Kontakte und Einzelleiterdichtungen.

	Maßstab	Erstellt	Geprüft	Produkt
		09.11.2016	He	Kabelbaum MCflex für Yanmar TNV
	Material	1. Änderung	Geprüft	Zeichnung
	Mat. Stärke	2. Änderung	Geprüft	Artikel-Nr. ehb2354
	Toleranz	3. Änderung	Geprüft	Kunden Artikel-Nr.
				Zeichnungs-Nr. Kabelbaum_SP_ehb2354_Marx_MCflex.dsf
Datei Y:\Produktion\Produktionsunterlagen\Geräte\Kabelbaum\Kabelbaum_ehb2354_Marx_MCflex\Kabelbaum_SP_ehb2354_Marx_MCflex.dsf	Blatt	1	von	2

Für diese Unterlage behalten wir uns alle Rechte vor, auch für den Fall der Patenterteilung oder Gebrauchsmustereintragung. Sie darf ohne unsere vorherige schriftliche Zustimmung weder vervielfältigt noch sonstwie benutzt, noch Dritten zugänglich gemacht werden.



Freigegeben am:

Freigegeben durch:
(Name, Unterschrift)

Alle nicht bezeichneten Leitungsquerschnitte = 1mm ²				
	Maßstab	Erstellt 09.11.2016 He	Geprüft	Produkt Kabelbaum MCflex für Yanmar TNV
	Material	1. Änderung	Geprüft	Zeichnung
	Mat. Stärke	2. Änderung	Geprüft	Artikel-Nr. ehb2354
Toleranz	3. Änderung	Geprüft	Zeichnungs-Nr. Kabelbaum_SP_ehb2354_Marx_MCflex.dsf	
Datei Y:\Produktion\Produktionsunterlagen\Geräte\Kabelbaum\Kabelbaum_ehb2354_Marx_MCflex\Kabelbaum_SP_ehb2354_Marx_MCflex.dsf	Blatt 2	von 2		