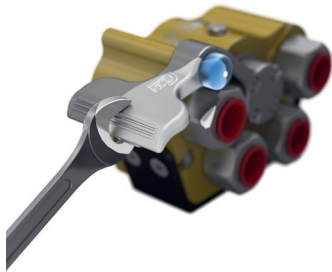


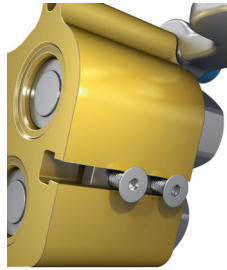
CEJN – Multikupplungen – Multi-X GII BSP

CEJN – Coupleurs multiples – Multi-X GII BSP

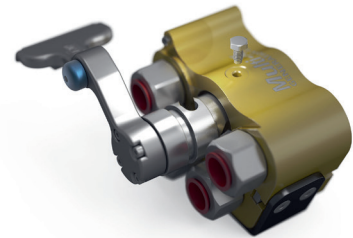
NEU / Nouveau



Verbesserter und stabilerer Hebel...
Levier amélioré et plus stable...



Höhere Vibrationsfestigkeit...
Résistance accrue aux vibrations...



Schnellere und einfachere Wartung...
Entretien plus rapide et plus facile...

Die einfache und kompakte Mehrfachkupplung von Cejn ermöglicht den einfachen und problemlosen Anschluss mehrerer Hydraulikströme.

Simple et compact le coupleur multiple de Cejn permet la liaison simple et sans problème de plusieurs flux hydraulique.

Eigenschaften und Vorteile

- Direktes Anschlussgewinde in der Kupplung (ohne WEO / BSP-Adapter)
- **Kompatibel mit anderen Versionen Multi-X Classic**
- Höherer Durchfluss als bisher durch grösseren Querschnitt (ohne WEO)
- **Verbesserter und stabilerer Hebel ermöglicht Verlängerung für zusätzliche Hebelwirkung mit einer 17 mm Schlüsselfläche**
- **Höhere Vibrationsfestigkeit durch neue Nutensteine für die Montagehalterung**
- **Schnellere und einfachere Wartung durch vereinfachte Demontage der Hebeleinheit**

Caractéristiques et avantages

- Filetage de connexion direct dans le coupleur (sans adaptateur WEO / BSP)
- **Compatible avec les autres précédentes du Multi-X Classic**
- Débit plus élevé qu'auparavant grâce à une section plus importante (sans WEO)
- **Levier amélioré et plus stable permet l'extension pour un plus grand levier avec une clé plate de 17 mm**
- **Résistance accrue aux vibrations grâce à de nouveaux blocs coulissants pour le support de montage**
- **Entretien plus rapide et plus facile grâce au démontage simplifié du levier**

Material: Kupplungsseite: Verzinkter Stahl, eloxiertes Aluminium, Messing, Zink
Nippelseite: Verzinkter Stahl, eloxiertes Aluminium, Messing

Betriebsdruck: max. 350 bar

Berstdruck: min. 1200 bar

Temperaturbereich: -30°C bis +100°C (-22°F bis +212°F)

Dichtungsmaterial: Nitril (NBR)

Optionen: mit Elektrostecker am Ende der Bestell-Nr. ...E10 einfügen

Matière: Bloc femelle: acier zingué, aluminium anodisé, laiton, zinc
Bloc mâle: acier zingué, aluminium anodisé, laiton

Pression de service: max. 350 bar

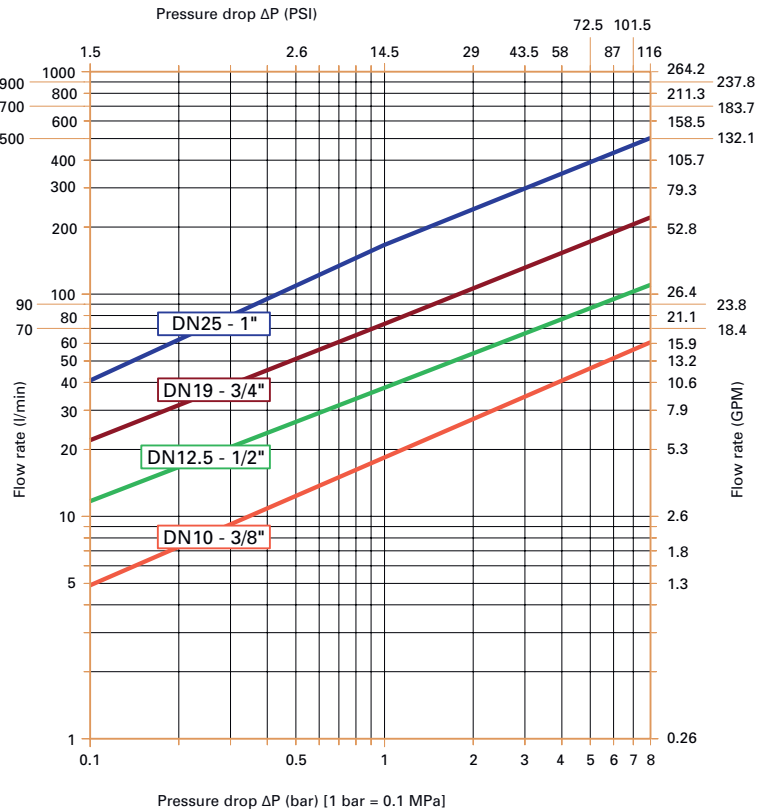
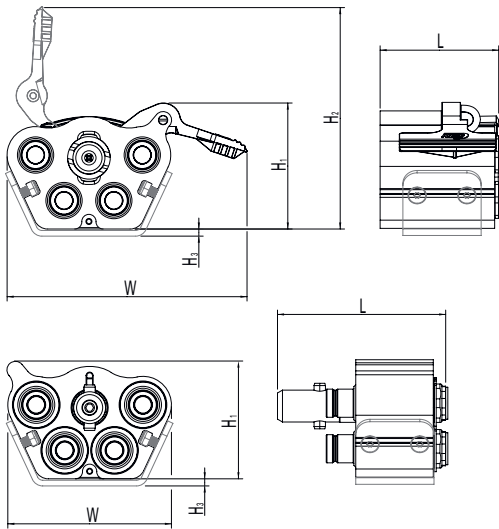
Pression d'éclatement: min. 1200 bar

Température: -30°C à +100°C (-22°F à +212°F)

Matière joint: Nitrile (NBR)

Options: avec raccords électr. ajouter à la fin de N° de commande: E10

CEJN - Multikupplungen - Multi-X GII BSP
 CEJN - Coupleurs multiples - Multi-X GII BSP



Multi X GII - Duo 10

Bestell-Nr.	Original-Nr.	Bauteil	DN	G	Q max.	L	W	H1	H2	H3
N° de commande	N° d'origine	Composant	DN	G	Q max.	L	W	H1	H2	H3
			mm		l/min	mm	mm	mm	mm	mm
CE2F210-06FC	109322200	Festhälfte, partie fixe	10	G3/8"	45	72	166	73	136	5
CE2L210-06FC	109322250	Loshälfte, partie libre	10	G3/8"	45	121	116	66	-	5

Multi X GII - Duo 12.5

Bestell-Nr.	Original-Nr.	Bauteil	DN	G	Q max.	L	W	H1	H2	H3
N° de commande	N° d'origine	Composant	DN	G	Q max.	L	W	H1	H2	H3
			mm		l/min	mm	mm	mm	mm	mm
CE2F212-08FC	109322201	Festhälfte, partie fixe	12.5	G1/2"	120	91	174	79	138	5
CE2L212-08FC	109322251	Loshälfte, partie libre	12.5	G1/2"	120	136	132	736	-	5

Multi X GII - Duo 19

Bestell-Nr.	Original-Nr.	Bauteil	DN	G	Q max.	L	W	H1	H2	H3
N° de commande	N° d'origine	Composant	DN	G	Q max.	L	W	H1	H2	H3
			mm		l/min	mm	mm	mm	mm	mm
CE2F219-12FC	109325202	Festhälfte, partie fixe	19	G3/4"	240	106	194	107	164	5
CE2L219-12FC	109325252	Loshälfte, partie libre	19	G3/4"	240	168	179	97	-	5



Multi X GII - **Quattro 10**

Bestell-Nr.	Original-Nr.	Bauteil	DN	G	Q max.	L	W	H1	H2	H3
N° de commande	N° d'origine	Composant	DN	G	Q max.	L	W	H1	H2	H3
			mm		l/min	mm	mm	mm	mm	mm
CE4F410-06FC	109323200	Festhälfte, partie fixe	10	G3/8"	45	88	166	88	154	5
CE4L410-06FC	109323250	Loshälfte, partie libre	10	G3/8"	45	121	116	83	-	5

Multi X GII - **Quattro 10/12.5**

Bestell-Nr.	Original-Nr.	Bauteil	DN	G	Q max.	L	W	H1	H2	H3
N° de commande	N° d'origine	Composant	DN	G	Q max.	L	W	H1	H2	H3
			mm		l/min	mm	mm	mm	mm	mm
CE4F410/12-06/08FC	109324250	Festhälfte, partie fixe	10/12.5	2x G3/8" / 2x G1/2"	45/120	113	177	98	158	5
CE4L410/12-06/08FC	109324200	Loshälfte, partie libre	10/12.5	2x G3/8" / 2x G1/2"	45/120	136	132	93	-	5

Multi X GII - **Quattro 12.5**

Bestell-Nr.	Original-Nr.	Bauteil	DN	G	Q max.	L	W	H1	H2	H3
N° de commande	N° d'origine	Composant	DN	G	Q max.	L	W	H1	H2	H3
			mm		l/min	mm	mm	mm	mm	mm
CE4F412-08FC	109324201	Festhälfte, partie fixe	12.5	G1/2"	120	91	174	99	158	5
CE4L412-08FC	109324251	Loshälfte, partie libre	12.5	G1/2"	120	136	132	93	-	5

Multi X GII - **Quattro 12.5/19**

Bestell-Nr.	Original-Nr.	Bauteil	DN	G	Q max.	L	W	H1	H2	H3
N° de commande	N° d'origine	Composant	DN	G	Q max.	L	W	H1	H2	H3
			mm		l/min	mm	mm	mm	mm	mm
CE4F412/19-08/12FC	109325200	Festhälfte, partie fixe	12.5/19	2x G1/2" / 2x G3/4"	120/240	106	214	107	164	5
CE4L412/19-08/12FC	109325250	Loshälfte, partie libre	12.5/19	2x G1/2" / 2x G3/4"	120/240	168	179	97	-	5



Multi X GII - **Hexa 10**

Bestell-Nr.	Original-Nr.	Bauteil	DN	G	Q max.	L	W	H1	H2	H3
N° de commande	N° d'origine	Composant	DN	G	Q max.	L	W	H1	H2	H3
			mm		l/min	mm	mm	mm	mm	mm
CE6F610-06FC	109325206	Festhälfte, partie fixe	10	G3/8"	45	89	214	97	168	5
CE6L610-06FC	109325256	Loshälfte, partie libre	10	G3/8"	45	123	179	97	-	5

Konfektionierte Schlauchleitungen von Gates Tuyaux préfabriqués de Gates



Bestimmen Sie die Länge des Schlauches, den Gewindeanschluss und die Bauform der Pressarmatur und wir fertigen für Sie den gewünschten, montagefertigen Hydraulikschlauch. Egal ob als Einzelstück oder als kompletter Schlauchsatz.

Die Vorteile von Gates

- Gates Hydraulikschläuche übertreffen bei den Biegeradien und Leistungsdaten alle internationalen Normen und Vorgaben.
- Hydraulikschläuche von 3/16" bis 2" für Betriebsdrücke bis zu 420 bar.
- Auf Wunsch etikettieren wir Ihre Schläuche mit Bezeichnung und Ihrem Logo.
- Schläuche werden gereinigt und verschlossen geliefert.

Déterminez la longueur du tuyau, le filetage et la forme du raccord et nous fabriquons pour vous le tuyau hydraulique désiré indépendamment du fait que ce soit une seule pièce ou un jeu de tuyaux.

Les avantages de Gates

- Les tuyaux hydrauliques Gates dépassent les normes et spécifications internationales concernant les rayons de courbure et les données de performances.
- Tuyaux hydrauliques de 3/16" à 2" pour des pressions allant jusqu'à 420 bar.
- Sur demande, nous étiquetons vos tuyaux avec la spécification et votre logo.
- Les tuyaux sont livrés nettoyés et fermés.

Verschraubungsprogramm

DIN 24°, BSP, JIC, ORFS und SAE-Flansche

Wir bieten ein lückenloses Adapter- und Verschraubungs-sortiment für alle Anforderungen im Bereich Hydraulik.

Programme de raccords

DIN 24°, BSP, JIC, ORFS et flasques SAE

Nous proposons une gamme complète d'adaptateurs et de raccords pour toutes les exigences du domaine de l'hydraulique.



Neu: DIN 24° in Zink-Nickel Ausführung

Nouveau: DIN 24° en exécution zinc-nickel

453009_11-2019

