

# Original-Betriebsanleitung

- D -

Hochdruckreiniger

**HD 7/122 TS**

**HD 10/122 TS**



Vor Inbetriebnahme Sicherheitshinweise  
lesen und beachten!

Für späteren Gebrauch oder Nachbesitzer  
aufbewahren.



# Beschreibung

## Sehr verehrter Kunde

Wir möchten Sie zu Ihrem neuen Hochdruckreiniger herzlich beglückwünschen und uns für den Kauf bedanken!

Um den Umgang mit dem Gerät zu erleichtern, erklären wir Ihnen das Gerät auf den nachfolgenden Seiten.

Das Gerät hilft Ihnen bei all Ihren Reinigungsarbeiten, z. B.

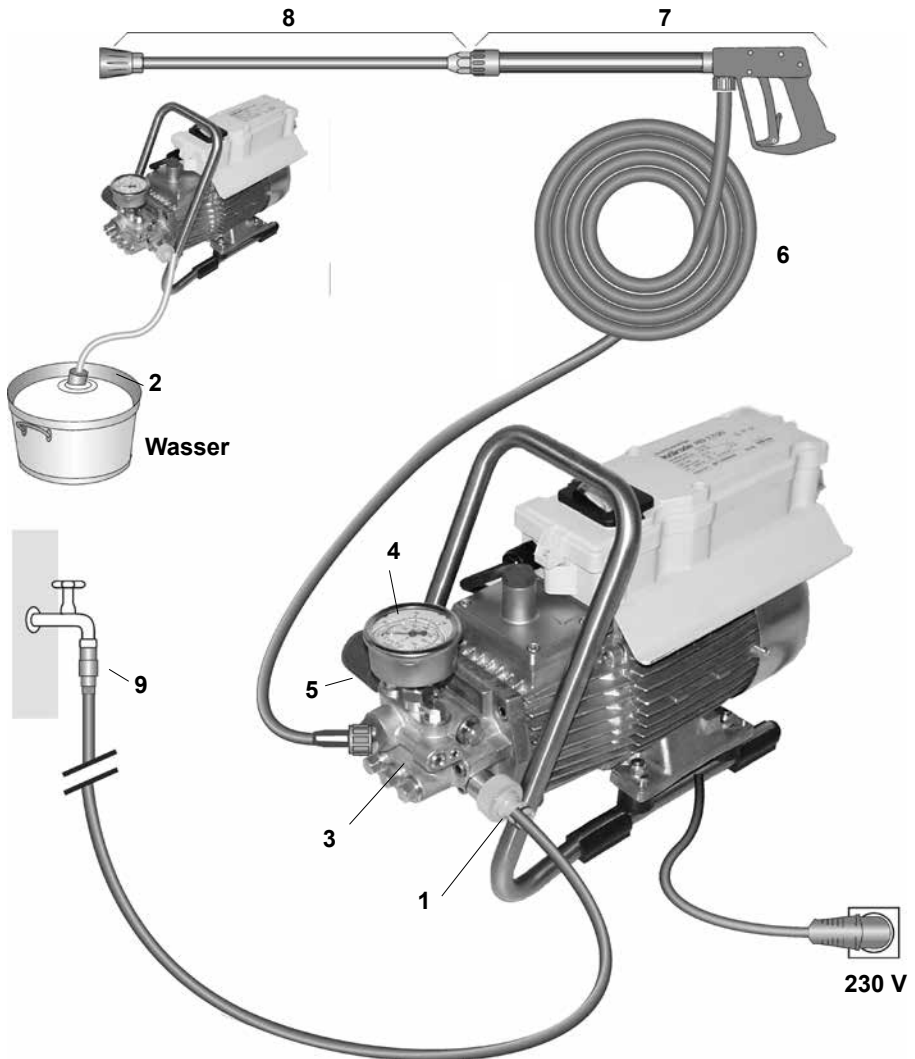
- Fassaden
- Gehwegplatten
- Terrassen
- Fahrzeuge aller Art
- Behältern
- Maschinen usw.
- Abtragen von alter Farbe

Technische Daten	Kränzle HD 7/122 TS	Kränzle HD 10/122 TS
Arbeitsdruck, stufenlos regelbar	1 - 12 MPa (30 - 120 bar)	1 - 12 MPa (30 - 120 bar)
Düsengröße	20 028	20 042
Zulässiger Überdruck	13,5 MPa	13,5 MPa
* Wasserleistung	bei 1400 U/min 7 l/min	bei 2800 U/min 10 l/min
max. Wasserzulaufdruck	1,0 MPa	1,0 MPa
Warmwasserzulauf (1-8 bar)	max. 60 °C	max. 60 °C
Ansaughöhe	1,0 m	--
Hochdruckschlauch	10 m	10 m
Elektrischer Anschlußwert	230V ; 50 Hz ; 7,5 A	230V ; 50 Hz ; 11 A
Anschlußwert Aufn. Abg.	P1: 1,6 kW P2: 1,0 kW	P1: 2,5 kW P2: 1,8 kW
Gewicht	18,5 kg	18,5 kg
Maße in mm	300 x 330 x 800	300 x 330 x 800
Schallpegel nach DIN 45 635	71 dB (A)	71 dB (A)
Schallleistung LWA	84 dB (A)	91 dB (A)
Rückstoß an Lanze	ca. 27 N	ca. 27 N
Vibrationen an Lanze	1,9 m/s <sup>2</sup>	1,9 m/s <sup>2</sup>
	<b>Best. Nr.:</b>	<b>Best. Nr.:</b>
<b>mit Schmutzkiller</b>		

\* Muß dem Gerät mindestens zugeführt werden (Siehe Seite 7)

Zulässige Abweichung der Zahlenwerte ± 5 % nach VDMA Einheitsblatt 24411

# Beschreibung



## Aufbau

Die KRÄNZLE HD7/122 TS + HD10/122 TS - Hochdruckreiniger sind tragbare Maschinen. Der Aufbau ist aus dem Schema zu ersehen.

## Funktion

- |   |  |
|---|--|
| 1 Zulauf Wasseranschluß mit Filter                                    | 5 Druckregelventil-Sicherheitsventil   |
| 2 Ansaugschlauch mit Filterkorb<br>(Sonderzubehör) Best. Nr. 15.038 3 | 6 Hochdruckschlauch                    |
| 3 Hochdruckpumpe  | 7 Spritzpistole                        |
| 4 Manometer mit Glyzerinfüllung                                       | 8 Wechsel-Strahlrohr mit Hochdruckdüse |
|   | 9 Rückflussverhinderer (siehe Seite 8) |

# Beschreibung

## Auf dem Gerät verwendete Bildzeichen



Hochdruckstrahl nie auf Menschen oder Tiere richten. Den Wasserstrahl nicht auf Steckdosen oder andere unter Spannung stehende Einrichtungen richten!

## Kränzle - Technik



Um die Sicherheit der Maschine zu gewährleisten, nur Original - Ersatzteile vom Hersteller oder nur vom Hersteller freigegebene Ersatzteile verwenden.

## Wasser- und Reinigungs-/Pflegemittelsystem

Das Wasser kann unter Druck der Hochdruckpumpe zugeführt oder direkt aus einem drucklosen Behälter angesaugt werden. Anschließend wird das Wasser von der Hochdruckpumpe unter Druck dem Sicherheitsstrahlrohr zugeführt. Durch die Düse am Sicherheitsstrahlrohr wird der Hochdruckstrahl gebildet.

## Strahlrohr mit Spritzpistole

Die Spritzpistole ermöglicht den Betrieb der Maschine nur bei betätigtem Sicherheitsschalthebel. Durch Betätigen des Hebels wird die Spritzpistole geöffnet. Die Flüssigkeit wird dann zur Düse gefördert. Der Spritzdruck baut sich auf und erreicht schnell den gewählten Arbeitsdruck.

Durch Loslassen des Schalthebels wird die Pistole geschlossen und weiterer Austritt von Flüssigkeit aus dem Strahlrohr verhindert.

Der Druckstoß beim Schließen der Pistole öffnet das Druckregelventil Sicherheitsventil. Die Pumpe bleibt eingeschaltet und fördert mit reduziertem Überdruck im Kreislauf. Durch Öffnen der Pistole schließt das Druckregelventil-Sicherheitsventil und die Pumpe fördert mit dem gewählten Arbeitsdruck zum Strahlrohr weiter.



**Die Spritzpistole ist eine Sicherheitseinrichtung. Reparaturen dürfen nur von Sachkundigen vorgenommen werden. Bei Ersatzbedarf sind nur vom Hersteller zugelassene Bauteile zu verwenden.**

## Totalstop-System

Die Kränzle HD 7/122 TS + HD 10/122 TS - Hochdruckreiniger sind mit einem Totalstop-System ausgestattet. Ist der Hauptschalter eingeschaltet, so wird beim Öffnen der Sicherheits-Abschaltpistole über einen Druckschalter der Motor gestartet. Beim Schließen der Sicherheits-Abschaltpistole wird der Motor sofort abgeschaltet.

# Beschreibung



## Druckregelventil-Sicherheitsventil

Das Druckregelventil-Sicherheitsventil schützt die Maschine vor unzulässig hohem Überdruck und ist so gebaut, daß es nicht über den zulässigen Betriebsdruck hinaus eingestellt werden kann. Die Begrenzungsmutter des Drehgriffes ist mit Lack versiegelt.

\*(Siehe Seite 22: "Leckage von Schlauch oder Pistole beheben".)

Durch Betätigen des Drehgriffes können der Arbeitsdruck und die Spritzmenge stufenlos eingestellt werden.



**Austausch, Reparaturen, Neueinstellungen und Versiegeln dürfen nur von Sachkundigen vorgenommen werden.**

## Motorschutzschalter

Der Motor wird durch einen Motorschutzschalter vor Überlastung geschützt. Bei Überlastung schaltet der Motorschutzschalter den Motor ab. Bei wiederholtem Abschalten des Motors durch den Motorschutzschalter Störungsursache beseitigen (siehe Seite 6).



Austausch und Prüfarbeiten dürfen nur von Sachkundigen bei vom **elektrischen Netz getrennter Maschine**, d. h. bei **gezogenem Netzstecker**, vorgenommen werden.

## Aufstellung

### Standort



Die Maschine darf nicht in feuer- und explosionsgefährdeten Räumen sowie in Pfützen aufgestellt und betrieben werden. Das Gerät darf nicht unter Wasser betrieben werden.

### ACHTUNG !



Niemals brennbare Flüssigkeiten wie Lackverdünnungen, Benzin, Öl oder ähnliche Flüssigkeiten ansaugen. **Angaben der Zusatzmittel - Hersteller beachten!** Die Dichtungen im Gerät sind nicht lösungsmittelbeständig! Der Sprühnebel von Lösungsmitteln ist hochentzündlich, **explosionsfähig** und giftig.

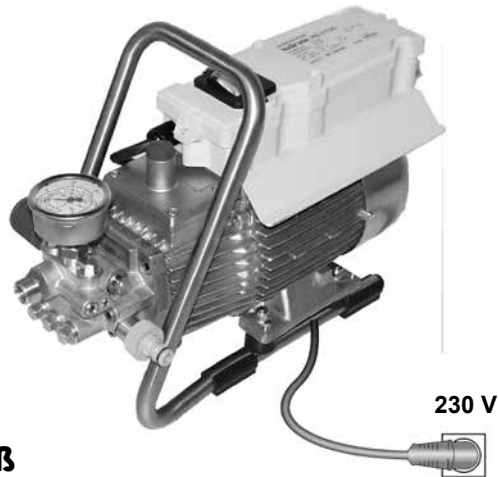
Nach dem Kontakt mit Reinigungsmittel spülen Sie Ihre Haut sofort mit reichlich reinem Wasser ab.

### ACHTUNG !



Bei Betrieb mit 60 °C Warmwasser treten erhöhte Temperaturen auf. Gerät nicht ohne Schutzhandschuhe anfassen!

# Beschreibung



## Elektroanschluß

Die Maschine wird mit einem 5m langem Anschlußkabel mit Netzstecker geliefert.

Der Stecker muß in eine vorschriftsmäßig installierte Steckdose mit Schutzleiteranschluß und FI-Fehlerstrom-Schutzschalter **30 mA** eingesteckt werden. Die Steckdose ist netzseitig mit **16 A träge** abzusichern.



**KRÄNZLE HD 7/122 TS**

**230 Volt / 50 Hz**

**KRÄNZLE HD 10/122 TS**

**230 Volt / 50 Hz**

Bei Verwendung eines Verlängerungskabels muß dieses einen Schutzleiter haben, der vorschriftsgemäß an den Steckverbindungen angeschlossen ist. Die Leiter des Verlängerungskabels müssen einen Mindestquerschnitt von 1,5 mm<sup>2</sup> haben. Die Steckverbindungen müssen eine spritzwassergeschützte Ausführung sein und dürfen nicht auf nassem Boden liegen.  
(bei Verlängerungskabel über 10 m - 2,5 mm<sup>2</sup> )

## **ACHTUNG !**

Zu lange Verlängerungskabel verursachen einen Spannungsabfall und dadurch Betriebsstörungen und Anlaufschwierigkeiten.

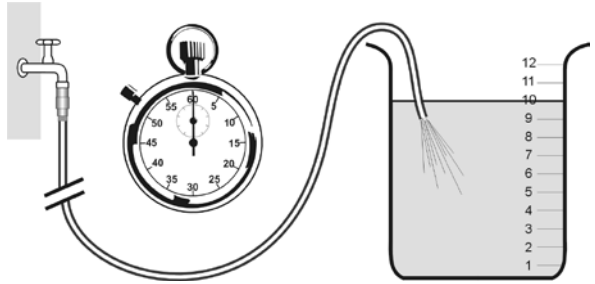
Bei Verwendung einer Kabeltrommel muß das Kabel immer ganz abgerollt werden.

# Beschreibung



## **Wasseranschluss:**

Bitte prüfen Sie, ob dem Hochdruckreiniger die auf Seite 2 (techn. Daten) angegebene Wassermenge (Liter pro Minute) zur Verfügung steht.



## **Prüfung:**

Wasserzuführungsschlauch 1 Minute in einen Eimer laufen lassen.

Die Wassermenge muß mindestens der Angabe auf Seite 2 entsprechen !!!



**Wassermangel führt zum schnellen Verschleiß der Dichtungen (keine Garantie)**

## **ACHTUNG !**



Beachten Sie die Vorschriften Ihres Wasserversorgungsunternehmens.

Die Maschine darf nach EN 61 770 nicht unmittelbar an die öffentliche Trinkwasserversorgung angeschlossen werden.

Der kurzzeitige Anschluß ist nach DVGW (Deutscher Verband des Gas- und Wasserfaches) jedoch zulässig, wenn ein Rückflußverhinderer mit Rohrbelüfter (Kränzle Best. Nr. 41.016 4) in die Zuleitung eingebaut ist.

Auch ein mittelbarer Anschluß an die öffentliche Trinkwasserversorgung ist zulässig mittels eines freien Auslaufes nach EN 61 770;

z. B. durch den Einsatz eines Behälters mit Schwimmentil.

Ein unmittelbarer Anschluß an ein nicht für die Trinkwasserversorgung bestimmtes Leitungsnetz ist zulässig.



**Wasser nach dem Rückflußverhinderer gilt nicht mehr als Trinkwasser**

# Beschreibung



## Kurzbetriebsanleitung:

### Gerät nur waagrecht betreiben !

1. Hochdruckschlauch mit Spritzpistole und Gerät verschrauben.
2. Saugseitigen Wasseranschluß herstellen.
3. Gerät entlüften (Spritzpistole mehrmals öffnen und schließen).
4. Stromanschluß herstellen .
5. Gerät bei geöffneter Spritzpistole einschalten und mit dem Waschvorgang beginnen.
6. Nach Beendigung des Waschvorgangs Pumpe vollständig entleeren (ohne Saug- und Druckschlauch ca. 20 Sek. den Motor einschalten). Danach können Sie den Hochdruckschlauch von der Pistole lösen.

**- Nur sauberes Wasser verwenden ! - Vor Frost schützen !**

## Hochdruckschlauchleitung und Spritzeinrichtung

Die zur Ausstattung der Maschine gehörende Hochdruckschlauchleitung und Spritzeinrichtung sind aus hochwertigem Material und sind auf die Betriebsbedingungen der Maschine abgestimmt sowie vorschriftsmäßig gekennzeichnet.

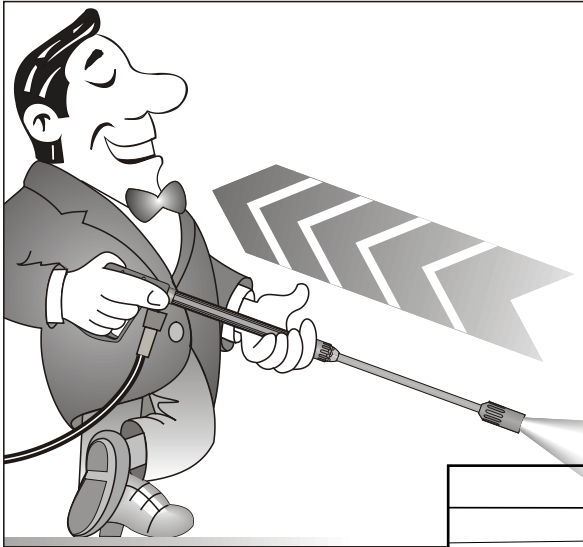
- Schlauchlänge max. 20m.



***Hochdruckschlauchleitungen, Armaturen und Kupplungen sind Sicherheitsbauteile, bei Ersatzbedarf sind nur vom Hersteller zugelassene und vorschriftsgemäß gekennzeichnete Bauteile zu verwenden. Hochdruckschlauchleitungen und Spritzeinrichtungen sind druckdicht (keine Leckage) anzuschließen. Die Hochdruckschlauchleitung darf nicht überfahren, gezogen oder verdreht werden. Die Hochdruckschlauchleitung darf nicht über scharfe Kanten gezogen werden, sonst erlischt die Garantie.***

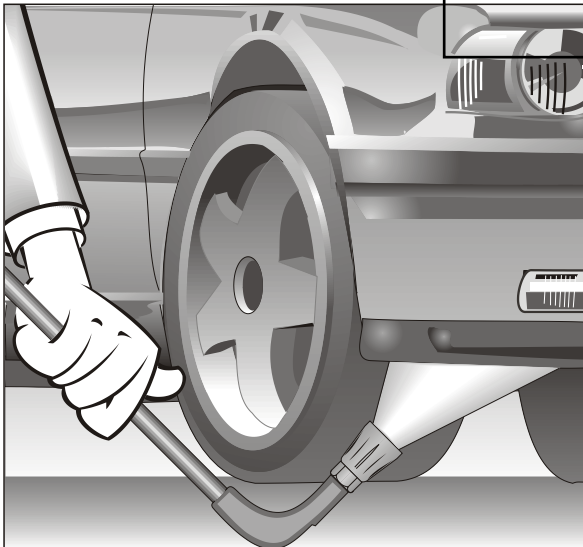
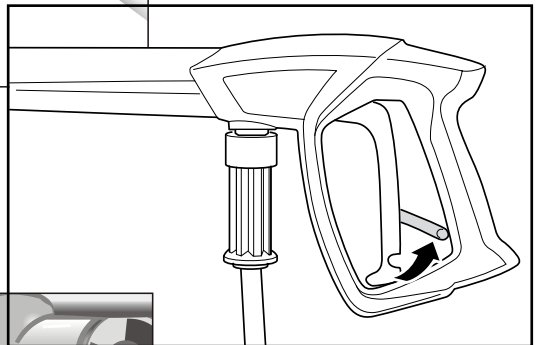


# Sicherheitshinweise



Achten Sie darauf, daß beim Reinigen mit unter Hochdruck stehendem Wasser an der Lanze ein deutlich spürbarer Rückstoß entsteht. (siehe techn. Daten S. 2)

**Sicherungssperre an der Pistole nach jedem Gebrauch umlegen, um unbeabsichtigtes Spritzen unmöglich zu machen!**

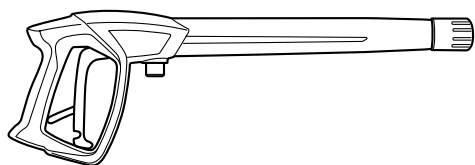


**Unterbodenlanze unbedingt auflegen!**  
**Bei der Unterbodenlanze ist darauf zu achten, daß bei gebogenen Spritzlanzen, wie z. B. U-Lanze Nr. 41.075, ein Drehmoment im Rückstoß entsteht ! (Drehmoment 26 Nm)**

# Das haben Sie alles gekauft:



1. Sprühlanze mit Hochdruck-Düse



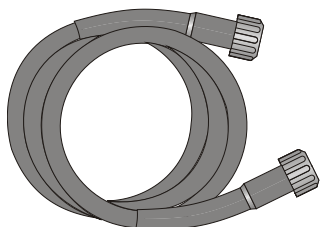
2. Spritzpistole mit Isohandgriff und Verschraubung

3. KRÄNZLE - Hochdruckreiniger HD7/122 TS / HD 10/122 TS

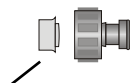


5. Betriebsanleitung

4. Hochdruckschlauch 10 m mit Stahleinlage NW 6



6. Wassereingangsteile



bereits montiert

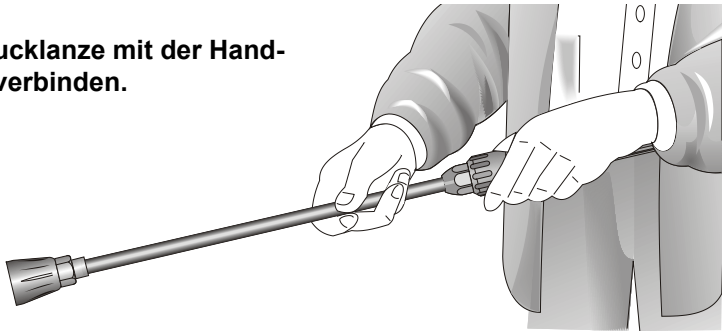
# Inbetriebnahme

## 1. Ölstand kontrollieren

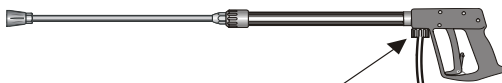
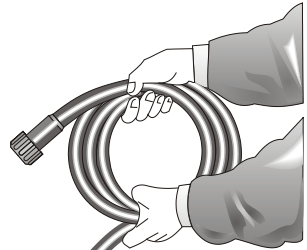
Öl muß im Schauglas sichtbar sein



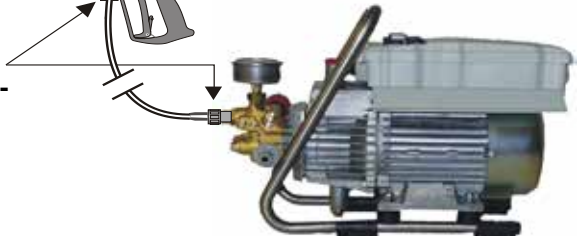
## 2. Hochdrucklanze mit der Handpistole verbinden.



## 3. Hochdruckschlauch schlingenfrei abrollen und mit der Handpistole und Pumpe verbinden. Bei Verlängerung max. 20 m HD-Schlauch verwenden oder 2x 10 m mit Schlauchverbindungen.

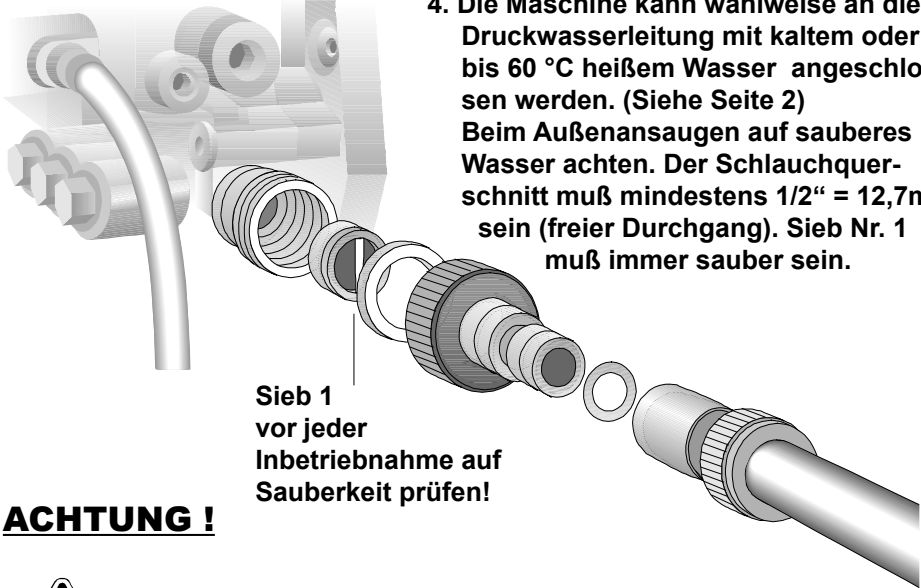


Verbindung vom Hochdruckschlauch zur Lanze.



# Inbetriebnahme

4. Die Maschine kann wahlweise an die Druckwasserleitung mit kaltem oder bis 60 °C heißem Wasser angeschlossen werden. (Siehe Seite 2)  
Beim Außenansaugen auf sauberes Wasser achten. Der Schlauchquerschnitt muß mindestens 1/2" = 12,7mm sein (freier Durchgang). Sieb Nr. 1 muß immer sauber sein.

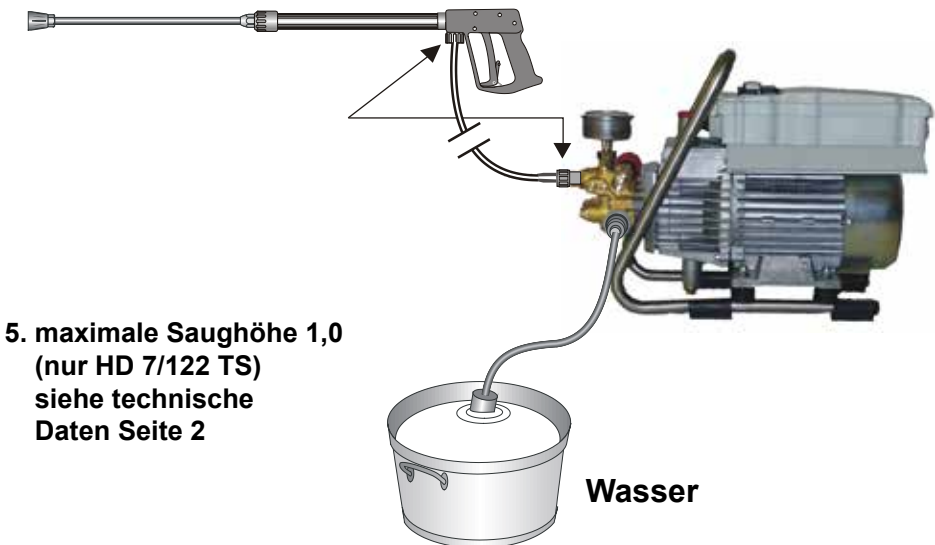


Sieb 1  
vor jeder  
Inbetriebnahme auf  
Sauberkeit prüfen!

## **ACHTUNG !**



Bei Betrieb mit 60 °C Warmwasser treten erhöhte Temperaturen auf. Pumpenkopf nicht ohne Schutzhandschuhe anfassen!



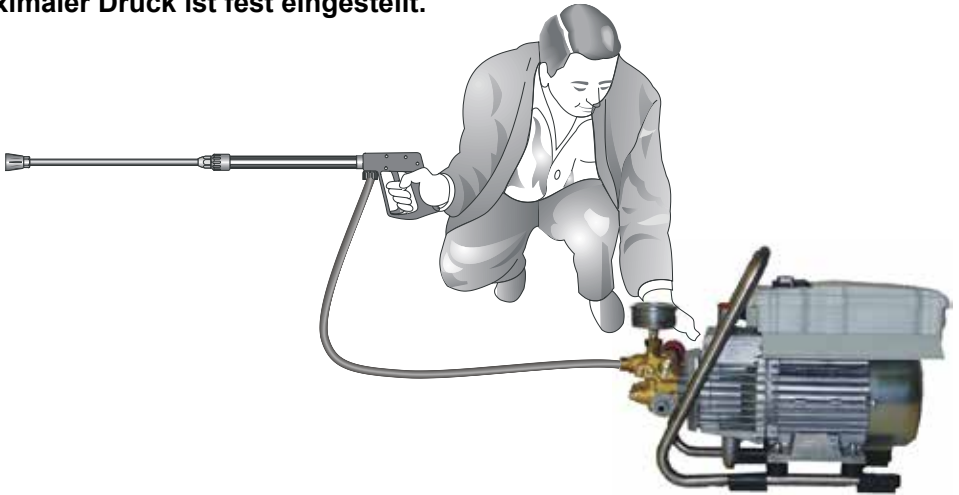
5. maximale Saughöhe 1,0  
(nur HD 7/122 TS)  
siehe technische  
Daten Seite 2

Wasser

# Inbetriebnahme

## Druckverstellung

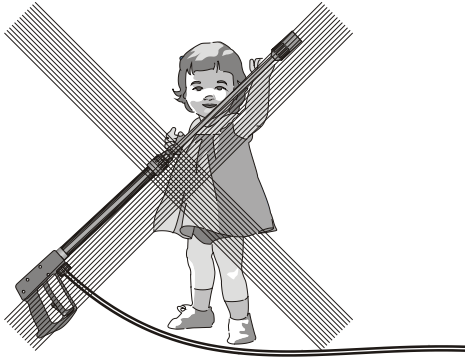
Durch Verdrehen des Handrades.  
Maximaler Druck ist fest eingestellt.



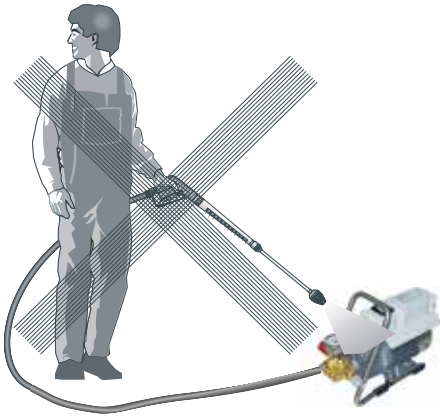
## Außerbetriebnahme:

1. Gerät abschalten.
2. Wasserzufuhr sperren.
3. Pistole kurz öffnen, bis der Druck abgebaut ist.
4. Pistole verriegeln.
5. Wasserschlauch und Pistole abschrauben.
6. Pumpe entleeren: Motor ca. 20 Sekunden einschalten.
7. Netzstecker ziehen.
8. Winter: Pumpe in frostfreien Räumen lagern.
9. Wasserfilter reinigen.

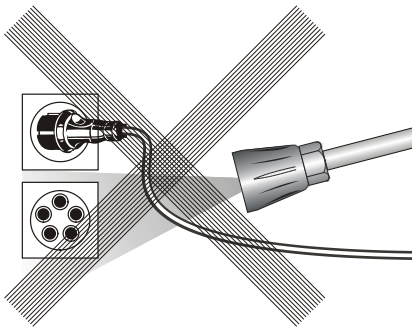
# Das ist verboten !



**Kinder oder nicht unterwiesene Personen dürfen nicht mit Hochdruckreinigern arbeiten!**

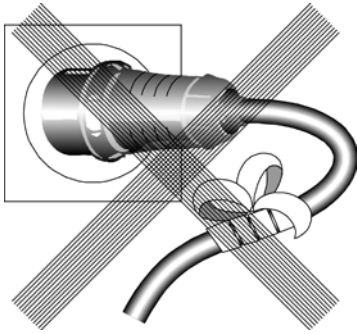


**Das Gerät nicht mit Hochdruck oder Wasserstrahl absprühen!  
Das Gerät nicht dem Sprühnebel des Hochdruckstrahls aussetzen!**

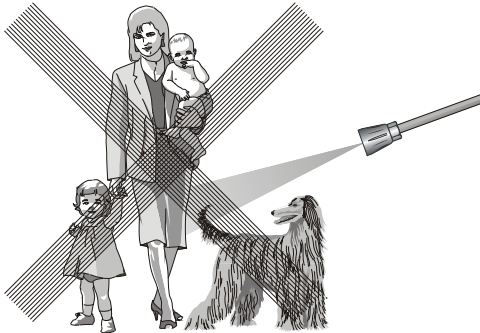


**Den Wasserstrahl nicht auf Steckdosen oder andere unter Spannung stehende Einrichtungen richten!**

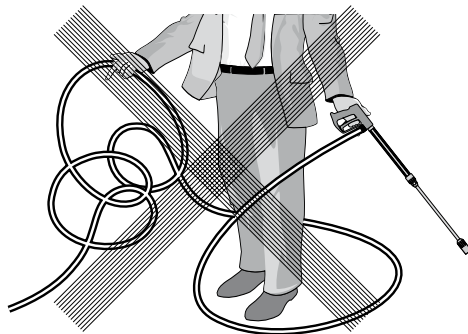
# Das ist verboten



**Das Kabel nicht beschädigen oder unsachgemäß reparieren !  
Defekte oder beschädigte Kabel sofort austauschen !  
Das Gerät nicht in Betrieb nehmen !**

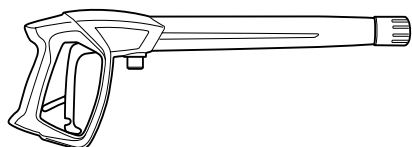


**Richten Sie den Hochdruckstrahl nie auf sich selbst oder auf andere, auch nicht um Kleidung oder Schuhe zu reinigen. Wasserstrahl nicht auf Personen oder Tiere richten, da Hochdruckstrahlen bei falschem Gebrauch gefährlich sein können.**



**HD-Schlauch nicht mit Schlingen oder Knick ziehen!  
Schlauch nicht über scharfe Kanten ziehen!**

# Weitere Kombinationsmöglichkeiten



## Rotierende Waschbürste

Best.-Nr. 41.050 1

## Kanalreinigungsschlauch

10 m - Best.-Nr. 41.058 1

15 m - Best.-Nr. 41.058

## Unterbodenlanze

Best.-Nr. 41.075

## Flache Bürste

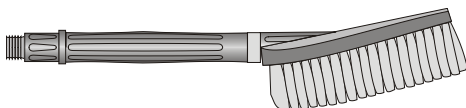
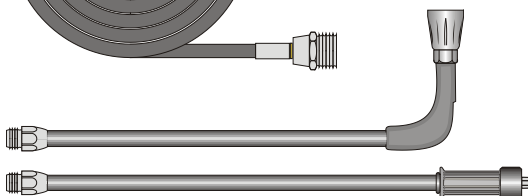
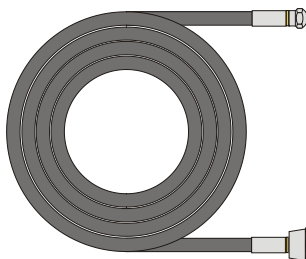
Best.-Nr. 41.073

## Schmutzkiller 028 (HD 7/122 TS)

Best.-Nr. 41.570-028

## Schmutzkiller 042 (HD 10/122 TS)

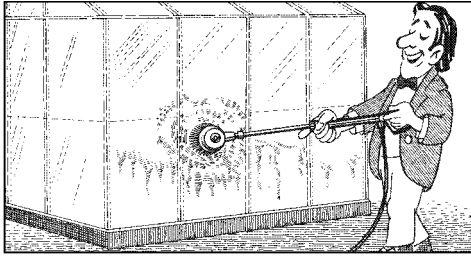
Best.-Nr. 41.570-042



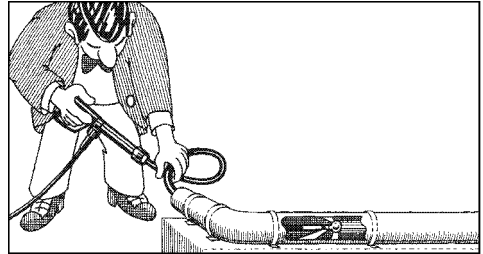
**Umwelt-, Abfall- und Gewässervorschriften bei Benutzung der Zubehörteile beachten!**



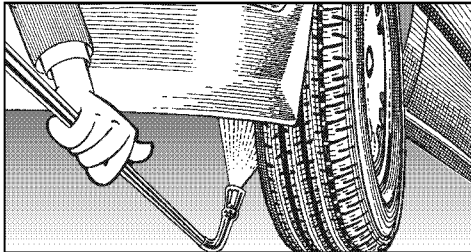
# mit anderem KRÄNZLE - Zubehör



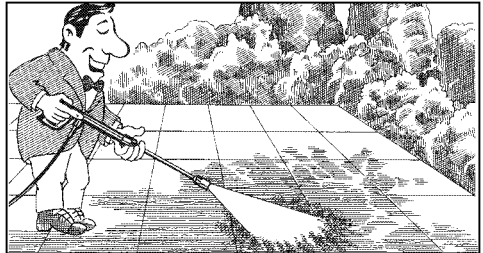
Autowäsche, Glas, Wohnwagen, Boote usw.  
Rotierende Waschbürste 40 cm lang  
und ST 30 Nippel M 22 x 1,5



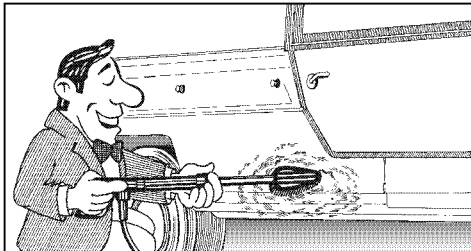
Reinigung von Rohren, Kanälen, Abflüssen  
Rohrreinigungsschlauch mit KN-Düse  
und ST 30 Nippel M 22 x 1,5



Unterbodenreinigung von Autos, Lastzügen  
und Geräten. Lanze 90 cm mit HD-Düse und  
ST 30 Nippel M 22 x 1,5.  
Lanze muß beim Spritzen aufliegen.  
(siehe Seite 9)



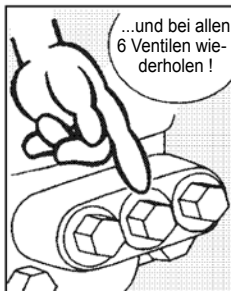
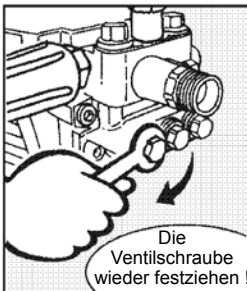
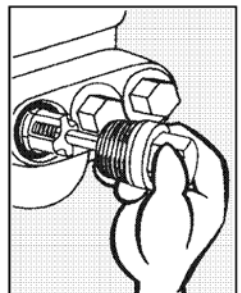
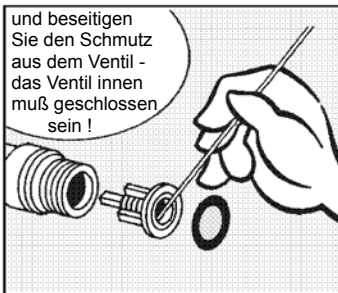
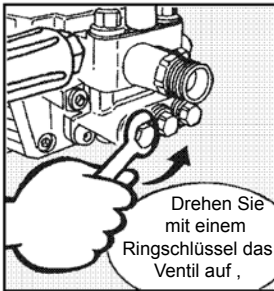
Rotierender Punktstrahl für extreme Ver-  
schmutzung. Schmutzkiller mit 40 cm Ver-  
längerung und ST 30 Nippel



Reinigung von Autos und allen glatten Flä-  
chen. Bürste mit ST 30 Nippel

## Ventile verschmutzt oder verklebt !

- Manometer zeigt keinen vollen Druck
- Der Hochdruckschlauch vibriert.
- Wasser tritt stoßweise aus.
- Ventile können verkleben, wenn das Gerät lange nicht gebraucht wurde.





# Düse verstopft !

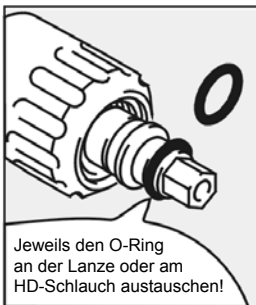
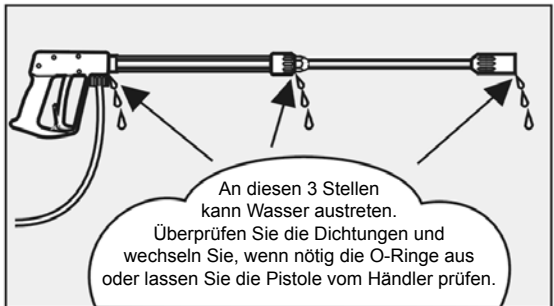
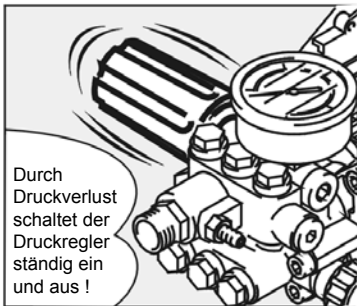
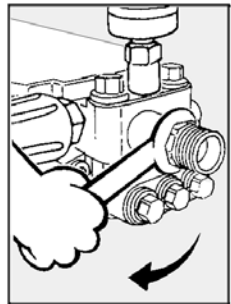
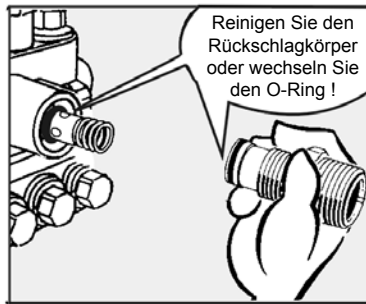
● Es kommt kein Wasser, aber Manometer zeigt vollen Druck !



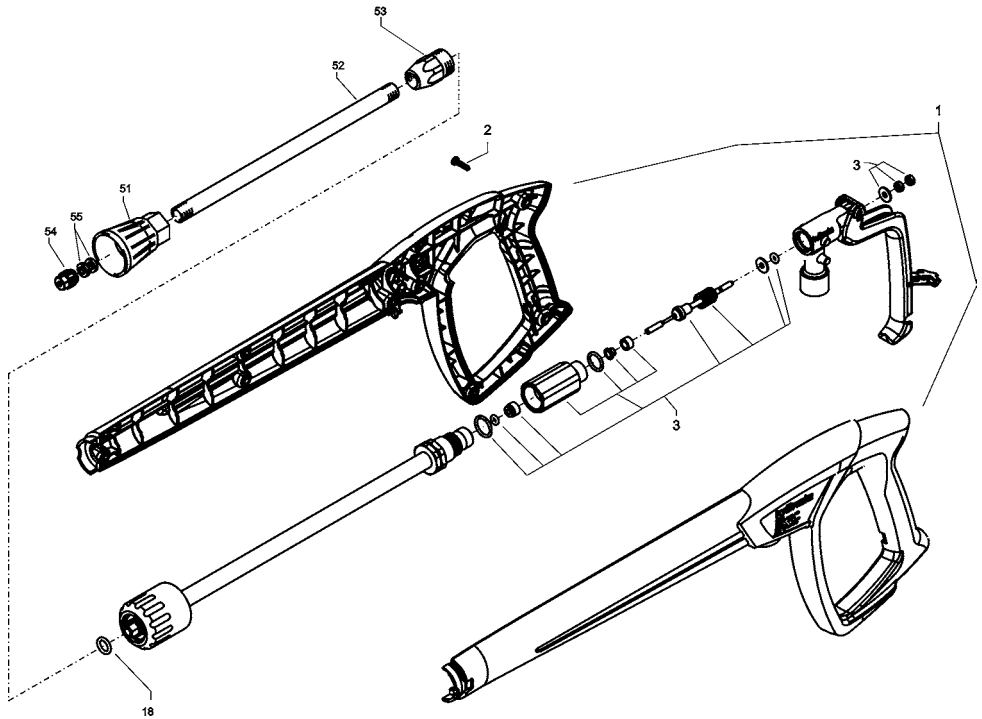
# Kleine Reparaturen - selbst gemacht !

## Leckage von Schlauch oder Pistole beheben

- Nach dem Schließen der Pistole zeigt das Manometer vollen Druck an !
- Der Druckregler schaltet ständig ein und aus !

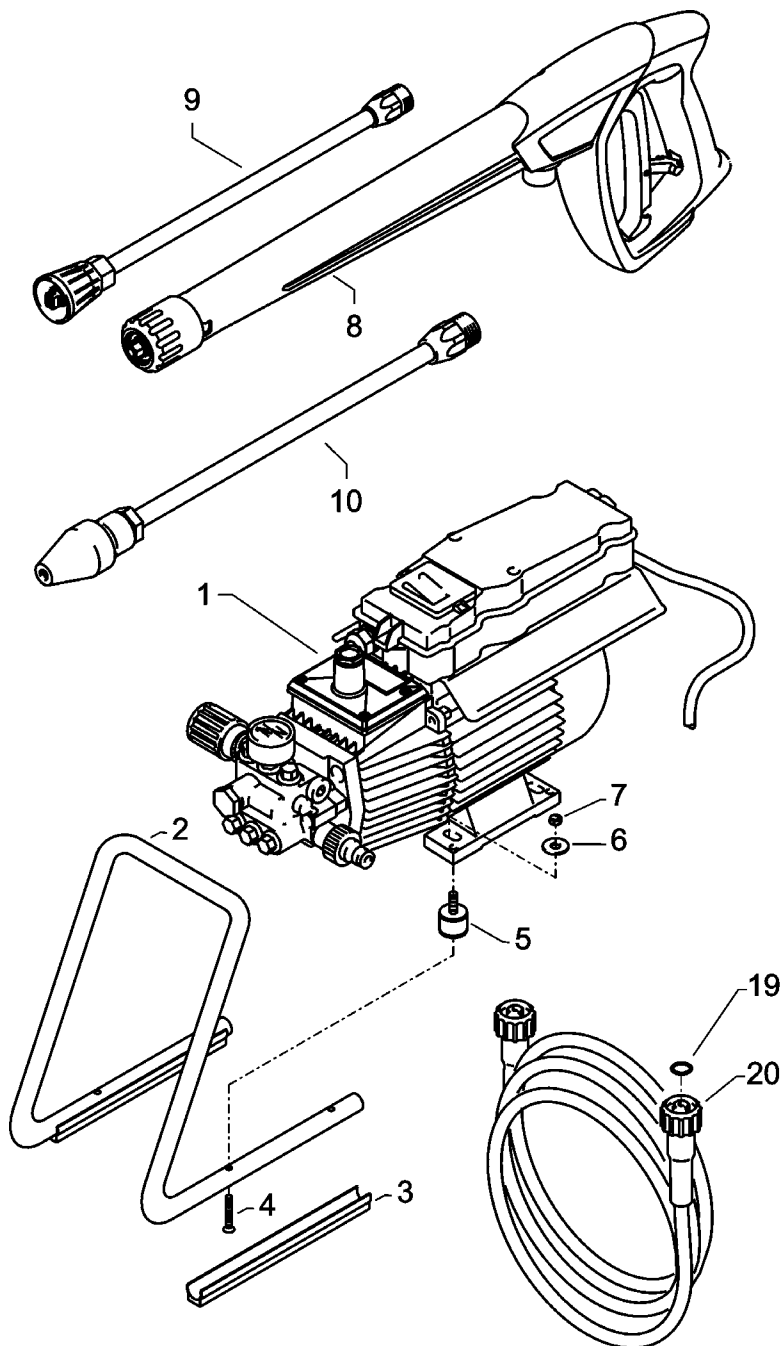


# Pistole mit Lanze



Pos.	Bezeichnung	Stck	Best.Nr.
1	Pistolschale re+li	1	12.450
2	Schraube 3,5 x 14	10	44.525
3	Reparatursatz M2000		12.454
18	O-Ring 9,3 x 2,4	1	13.273
51	Düsenschutz M12x1	1	26.002 1
52	Rohr 500 mm; bds. M12x1	1	41.527 1
53	ST 30 Nippel M 22 x 1,5 / R1/4" m. ISK	1	13.363
54	Flachstrahldüse 028 (bei HD 7/122)	1	M20028
54.1	Flachstrahldüse 042 (bei HD 10/122)	1	M20042
55	Aluminium-Dichtring	2	13.275
<b>M2000-Pistole kpl.</b>			<b>12.480</b>
<b>Lanze kpl. mit HD-Düse 028</b>			<b>12.393-M20028</b>
<b>Lanze kpl. mit HD-Düse 042</b>			<b>12.393-M20042</b>

# Kompletttaggregat



# HD 7/122 TS / HD 10/122 TS

## Ersatzteilliste Komplettaggregat

<b>Pos.</b>	<b>Bezeichnung</b>	<b>Stck</b>	<b>Best.Nr.</b>
2	Tragbügel	1	44.581
3	Gummiprofileiste	2	41.098 1
4	Senkschraube M6x20	1	43.473 1
5	Gummipuffer 30 x 20	4	46.023 1
6	Scheibe 8,4	4	41.409
7	Mutter DIN985 M8	4	41.410
8	M2000-Pistole kpl.		12.480
9	Lanze mit Flachstrahldüse 028 (HD 7/122)		12.393-M20028
9.1	Lanze mit Flachstrahldüse 042 (HD 10/122)		12.393-M20042
10	Schmutzkiller 028 kpl. mit Lanze (HD 7/122)		41.570-028
10.1	Schmutzkiller 042 kpl. mit Lanze (HD 10/122)		41.570-042
19	O-Ring 9,3 x 2,4	2	13.273
20	HD-Schlauch NW 6 10 m 210 bar	1	43.416



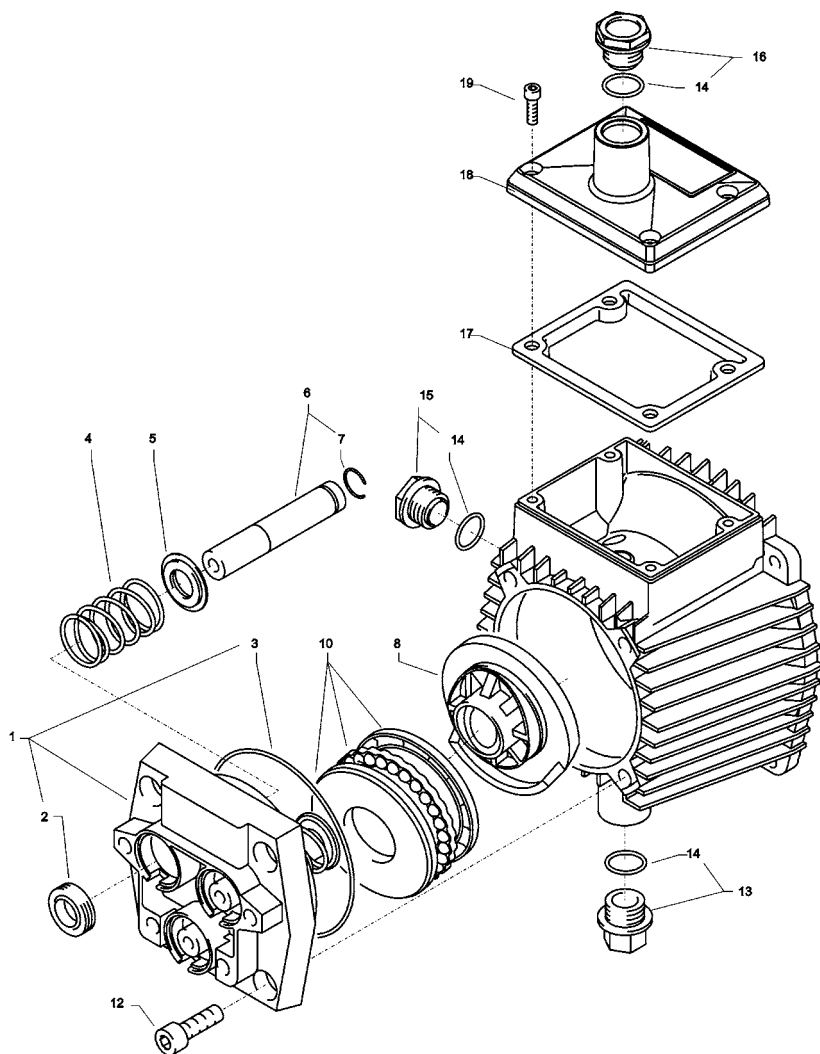


# KRÄNZLE HD 7/122 TS / HD 10/122 TS

## Ersatzteilliste Motor

Pos.	Bezeichnung	Stck	Best.Nr.
1	Ölgehäuse mit Dichtung, Deckel		
	Öldichtung, Schulterlager	1	44.501
2	Stator (HD 7/122 TS)	1	23.001 2
2.1	Stator (HD 10/122 TS)	1	23.002 4
3	Motorwelle mit Rotor (HD 7/122 TS)	1	43.104
3.1	Motorwelle mit Rotor (HD 10/122 TS)	1	43.024
4	Passfeder 6 x 6 x 20	1	41.483 1
5	Motor-Lager B-Seite Z-Lager	1	43.025
6	Motor-Lager A-Seite Schulterl.	1	43.026
7	Schelle für Lüfterrad	1	44.534 1
8	Öldichtung 25 x 35 x 7	1	41.024
9	Lüfterrad	1	44.534
10	Lüfterhaube	1	41.497
11	Flachdichtung	1	44.513
12	Lüsterklemme 3-pol.	1	43.031 2
13	Schaltkasten	1	44.508 6
14	Schalter 8,5 A (HD 7/122 TS)	1	43.329
14.1	Schalter 12 A (HD 10/122 TS)	1	43.033
15	Klemmrahmen mit Schalterabdichtung	1	43.453
16	Kabelverschraubung PG 11 mit Knicks.	2	41.091
17	Gegenmutter PG 11	2	44.521
18	Kondensator 40 µF	1	43.035
19	Netzkabel für 230V / 50/60Hz	1	41.092
20	Blechschraube 3,5 x 9,5	2	41.088
21	Blechschraube 2,9 x 16	1	43.036
22	Innensechskantschr. M 5 x 12	4	40.134
23	Innensechskantschr. M 5 x 30	4	42.130
24	Erdungsschraube kpl.	1	43.038
25	Deckel für Schaltkasten	1	44.512 1
26	Dichtung für Deckel	1	44.522
27	Kunststoffschraube 5,0 x 20	4	43.018
28	Blechschraube 3,9 x 9,5	3	41.636

# Getriebeteil

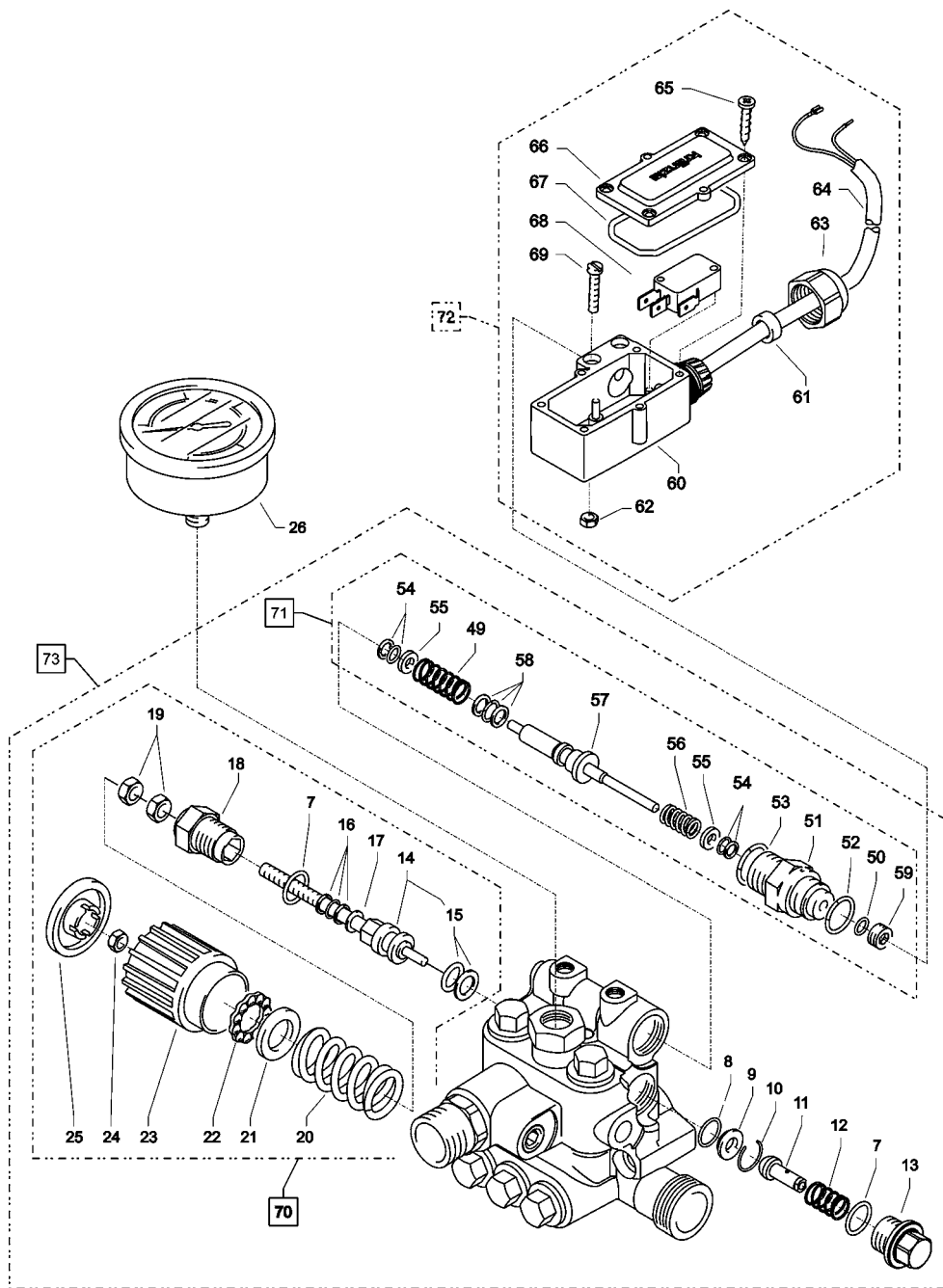


# KRÄNZLE HD 7/122 TS / HD 10/122 TS

## Ersatzteilliste Getriebeteil

<b>Pos.</b>	<b>Bezeichnung</b>	<b>Stck</b>	<b>Best.Nr.</b>
1	Gehäuseplatte	1	43.003
2	Öldichtung 14 x 24 x 7	3	41.631
3	O-Ring 83 x 2	1	43.039
4	Plungerfeder	3	43.040
5	Federdruckscheibe 14 mm	3	43.041
6	Plunger 14 mm AZ-L	3	49.021
7	Sprengtring 14 mm	3	41.635
8.1	Taumelscheibe 12,5° (HD 7/122)	1	41.028-12,5
8.2	Taumelscheibe 9,75° (HD 10/122)	1	41.028-9,75
10	Axial-Rillenkugellager 3-teilig	1	43.486
12	Innensechskantschraube M 8 x 25	4	40.053
13	Ölablassstopfen M18x1,5 mit Magnet	1	48.020
14	O-Ring 12 x 2	3	15.005 1
15	Ölschauglas	1	42.018 1
16	Ölverschlussschraube rot	1	43.437
17	Dichtung Öldeckel	1	44.501 1
18	Deckel Ölgehäuse	1	44.501 2
19	Innensechskantschraube M 5 x 12	4	41.019 4

# Ventilgehäuse

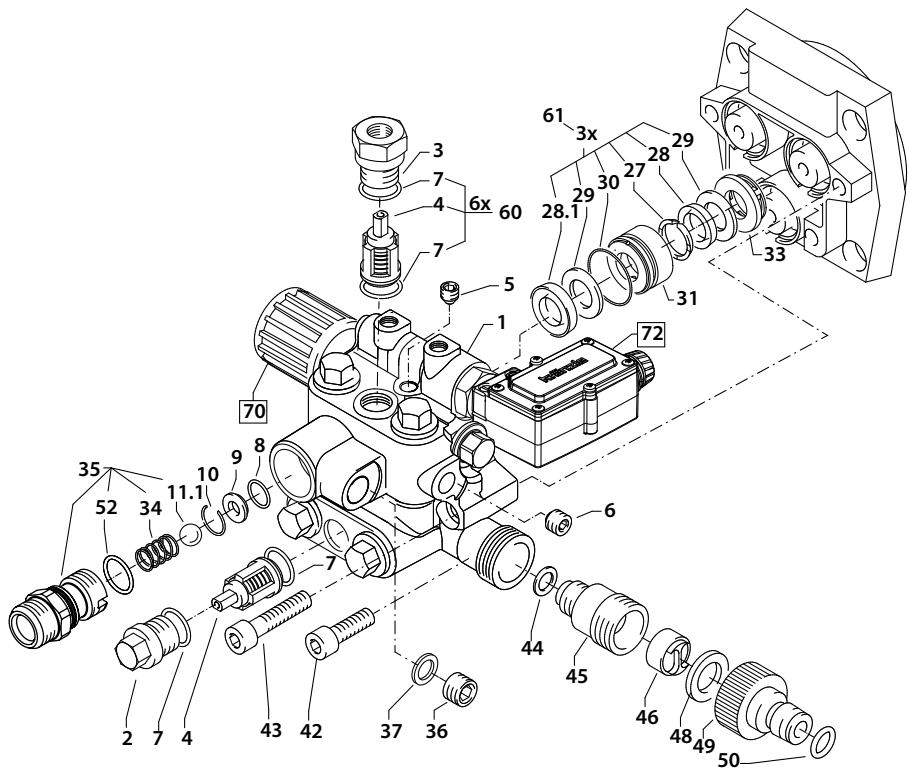


# KRÄNZLE HD 7/122 TS / HD 10/122 TS

## Ersatzteilliste Ventilgehäuse

Pos.	Bezeichnung	Stck	Best.Nr.
7	O-Ring 12 x 2	2	15.005 1
8	O-Ring 11 x 1,5	1	12.256
9	Edelstahlsitz	1	14.118
10	Sicherungsring	1	12.258
11	Anlaufentlastungsventil	1	49.041 1
12	Edelstahlfeder	1	49.042
13	Verschlusschraube	1	49.043
14	Steuerkolben 6 mm für AZ mit Dichtungen	1	44.532
15	Parbaks für Kolben 14 mm	1	14.123 1
16	Parbaks für Spindel 6 mm	1	14.123 2
17	MS-Scheibe	1	43.045
18	Kolbenführung 6 mm	1	14.130 1
19	Mutter M 6	2	14.127 1
20	Feder schwarz für AZ-Pumpe	1	43.046
21	Federdruckscheibe	1	43.047
22	Kugellager	1	43.048
23	Handrad M 6 für AZ-Pumpe	1	43.049
24	Mutter M 6 mit SW 8	1	43.010
25	Kappe für Handrad AZ-Pumpe	1	43.050
26	Manometer	1	15.039
49	Druckfeder 1 x 8,6 x 30	1	40.520
50	O-Ring 3,3 x 2,4	1	12.136
51	Führungsteil Steuerstößel	1	15.009 1
52	O-Ring 13 x 2,6	1	15.017
53	O-Ring 14 x 2	1	43.445
54	Parbaks 4 mm	2	12.136 2
55	Stützscheibe	2	15.015 1
56	Edelstahlfeder	1	15.016
57	Steuerstößel lang	1	15.010 2
58	Parbaks 7 mm	1	15.013
59	Stopfen M10x1 (durchgebohrt)	1	13.385 1
60	Gehäuse Elektroschalter	1	15.200
61	Gummimanschette	1	15.202
62	Sechskant-Mutter M 4	2	12.138
63	Überwurfmutter PG 11	1	15.203
64	Kabel 2 x 1,5 mm <sup>2</sup>	1	44.552
65	Blechschrabe 2,8 x 16	6	15.024
66	Deckel Elektroschalter	1	15.201
67	O-Ring 44 x 2,5	1	15.023
68	Mikroschalter	1	15.018
69	Zylinderschraube M 4 x 22	2	15.025
<b>70</b>	<b>Steuerkolben kpl. m. Handrad</b>		<b>44.532 1</b>
<b>71</b>	<b>Rep.-Satz Druckschaltermechanik</b>		<b>15.009 3</b>
<b>72</b>	<b>Druckschalter kpl. ohne Mechanik</b>		<b>44.561</b>
<b>73</b>	<b>Ventilgehäuse (HD 10/122 TS) kpl.</b>		<b>44.591 1</b>
<b>73.1</b>	<b>Ventilgehäuse (HD 7/122 TS) kpl.</b>		<b>44.591 2</b>

# Ventilgehäuse

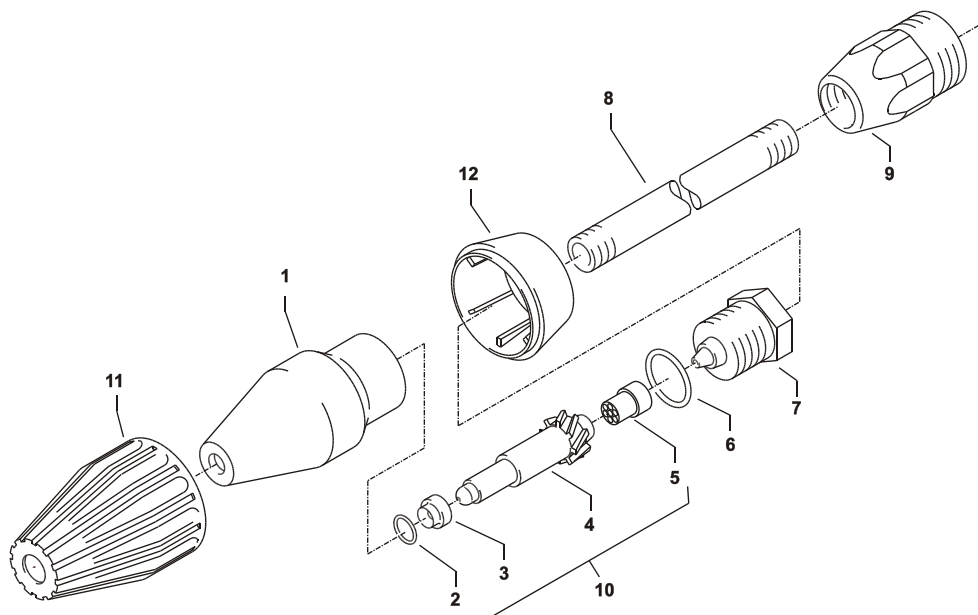


# KRÄNZLE HD 7/122 TS / HD 10/122 TS

## Ersatzteilliste Ventilgehäuse

Pos.	Bezeichnung	Stck	Best.Nr.
1	Ventilgehäuse	1	49.020
2	Ventilstopfen	5	41.011
3	Ventilstopfen mit R1/4" IG	1	41.011 1
4	Ventile (rot) (HD 10/122)	6	41.612
4.1	Ventile (grün) (HD 7/122)	6	41.612 1
5	Dichtstopfen M 8 x 1	1	13.158
6	Dichtstopfen M 10 x 1	1	43.043
7	O-Ring 12 x 2	14	15.005 1
8	O-Ring 11 x 1,5	2	12.256
9	Edelstahlsitz	2	14.118
10	Sicherungsring	2	13.147
11.1	Edelstahlkugel 10,0 mm	1	12.122
27	Stützring	3	41.618
28	Manschette 14 x 24 x 5/2,5	3	41.613
28.1	Gewebe-Manschette 14 x 24 x 5/2,5	3	41.613 1
29	Backring 14 x 24	6	41.614
30	O-Ring 24 x 2	3	49.024
31	Leckagering	3	49.022
33	Zwischenring mit Abstützung	3	43.055
34	Rückschlagfeder	1	14.120 1
35	Ausgangsteil mit Kugelrückschlagv.	1	40.522 1
36	Verschlussstopfen	1	13.181
37	Aluminium-Dichtring	2	13.275
42	Innensechskantschr. M 8 x 25 - A2	2	40.053
43	Innensechskantschr. M 8 x 45 - A2	2	41.017
44	Dichtring Kupfer	1	14.149
45	Sauganschluss	1	41.016
46	Wasserfilter	1	41.046 2
48	Gummi Dichtring	1	41.047 1
49	Steckkupplung	1	41.047 2
50	O-Ring	1	41.047 3
52	O-Ring 18 x 2	1	43.446
<b>60</b>	<b>Rep.-Satz Ventile (rot) (HD 10/122)</b>		<b>41.648</b>
<b>60.1</b>	<b>Rep.-Satz Ventile (grün) (HD 7/122)</b>		<b>41.648 1</b>
<b>61</b>	<b>Reparatur-Satz Manschetten</b>		<b>49.053</b>
<b>70</b>	<b>Steuerkolben kpl. m. Handrad</b>		<b>44.532 1</b>
<b>72</b>	<b>Druckschalter kpl. ohne Mechanik</b>		<b>15.009 3</b>

# Schmutzkiller (Sonderzubehör)



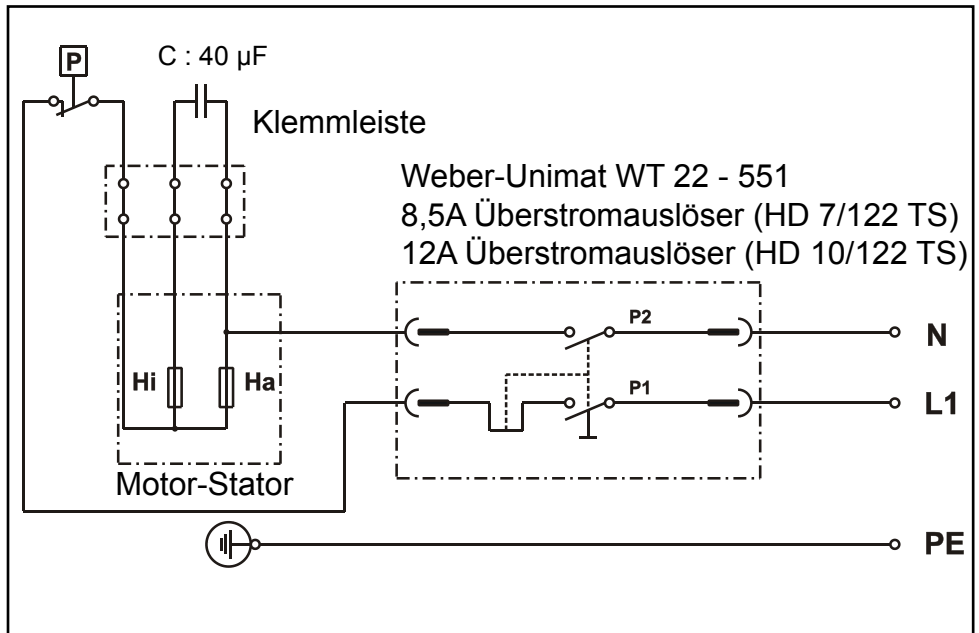
## Ersatzteilliste Schmutzkiller

Pos.	Bezeichnung	Stck	Best.Nr.
1	Sprühkörper	1	41.520
2	O-Ring 6,88 x 1,68	1	41.521
3	Düsensitz	1	41.522
4	Düse 028 (HD 7/122)	1	41.523-028
4.1	Düse 042 (HD 10/122)	1	41.523-042
5	Stabilisator	1	41.524
6	O-Ring	1	40.016 1
7	Sprühstopfen	1	41.526
8	Rohr 500 mm 2x M 12 x 1	1	41.527 1
9	ST 30-Nippel M 22 x 1,5 / M 12 x 1 ISK	1	13.363
11	Kappe vorn für Schmutzkiller	1	41.528 1
12	Kappe hinten für Schmutzkiller 028 (HD 7/122)	1	41.542 3
12.1	Kappe hinten für Schmutzkiller 042 (HD 10/122)	1	41.540 2
<b>10</b>	<b>Rep.-Satz Schmutzkiller 028</b>		<b>41.096 4</b>
	bestehend aus je 1x 2; 3; 4; 5		
<b>10.1</b>	<b>Rep.-Satz Schmutzkiller 042</b>		<b>41.096 5</b>
	bestehend aus je 1x 2; 3; 4; 5		
	<b>Schmutzkiller 028 kpl. mit Lanze</b>		<b>41.570-028</b>
	<b>Schmutzkiller 042 kpl. mit Lanze</b>		<b>41.570-042</b>



# Schaltplan / Garantie

## Schaltbild für KRÄNZLE HD 7/122 TS / HD 10/122 TS



### Garantie

Die Garantie gilt ausschließlich für Material- und Herstellungsfehler, Verschleiß fällt nicht unter Garantie.

Die Maschine muss gemäß dieser Betriebsanleitung betrieben werden. Die Betriebsanleitung ist Teil der Garantiebestimmungen. Garantie besteht nur bei ordnungsgemäßer Verwendung von Original-Kränzle-Zubehörteilen und Original-Kränzle-Ersatzteilen.

Für Geräte, die an Verbraucher verkauft wurden beträgt die Garantiezeit 24 Monate, bei Kauf für gewerblichen Einsatz beträgt die Garantiezeit 12 Monate.

In Garantiefällen wenden Sie sich bitte mit Zubehör und Kaufbeleg an Ihren Händler oder die nächste autorisierte Kundendienststelle, diese finden Sie auch im Internet unter [www.kraenzle.com](http://www.kraenzle.com).

Bei Veränderungen an den Sicherheitseinrichtungen sowie bei Überschreitung der Temperatur- und Drehzahlgrenze erlischt jegliche Garantie - ebenso bei Unterspannung, Wassermangel und Schmutzwasser. Manometer, Düse, Ventile, Dichtungsmanschetten, Hochdruckschlauch und Spritzeinrichtung sind Verschleißteile und fallen nicht unter die Garantie.

# Allgemeine Vorschriften

## Prüfungen

Die Maschine ist nach den „Richtlinien für Flüssigkeitsstrahler“ bei Bedarf, jedoch mindestens alle 12 Monate durch einen Sachkundigen darauf überprüft werden, ob ein sicherer Betrieb weiterhin gewährleistet ist. Die Ergebnisse der Prüfung sind schriftlich festzuhalten. Formlose Aufzeichnungen genügen.

## Unfallverhütung

Die Maschine ist so ausgerüstet, daß bei sachgemäßer Bedienung Unfälle ausgeschlossen sind. Die Bedienungsperson ist auf die Verletzungsgefahr durch heiße Maschinenteile und den Hochdruckstrahl hinzuweisen. Die „Richtlinien für Flüssigkeitsstrahler“ sind einzuhalten (so wie Seite 14 und 15).

## Ölwechsel:

Vor jeder Inbetriebnahme Ölstand am Ölschauglas überprüfen.

(Waagerechte Position beachten!) Ölstand sollte bei der Mitte des Ölschauglases sein. Bei hoher Luftfeuchtigkeit und Temperaturschwankungen ist Kondenswasserbildung möglich ;dann muß das Öl gewechselt werden (graue Farbe) .

Erster Ölwechsel nach ca. 50 Betriebsstunden. Danach ist kein Ölwechsel für die Lebensdauer des Gerätes erforderlich. Sollte es nötig sein, bei einer Reparatur, oder weil das Öl eine graue Farbe hat, das Öl zu wechseln, so ist über einem Behälter die Ölablaßschraube zu öffnen und das Gerät zu entleeren. Das Öl muß in einem Behälter aufgefangen und anschließend vorschriftsmäßig entsorgt werden.

**Neues Öl: 0,25 l - Kränzle Getriebeöl (40.092 2) oder W 15/40.**

## Ölleckage

Bei Ölaustritt sofort den nächsten Kundendienst (Händler) aufsuchen. (Umweltschäden, Getriebeschaden)



I. Kränzle GmbH  
Elpke 97  
33605 Bielefeld



## EG-Konformitätserklärung

Hiermit erklären wir,  
daß die Bauart der Hochdruckreiniger:

**Kränzle HD 7/122 TS**  
**Kränzle HD 10/122 TS**

Nenndurchfluss:

**HD 7/122 TS: 420 l/h;**  
**HD 10/122 TS: 600 l/h**

techn. Unterlagen liegen bei:

**Manfred Bauer, Fa. Josef Kränzle**  
**Rudolf-Diesel-Str. 20, 89257 Illertissen**

folgende Richtlinien und  
deren Änderungen für  
Hochdruckreiniger einhalten:

**Maschinenrichtlinie 2006/42/EG**  
**EMV-Richtlinie 2004/108/EG**  
**Lärmrichtlinie 2005/88/EG, Art. 13 Hoch-**  
**druckwasserstrahlmaschinen**  
**Anhang 3, Teil B, Abschnitt 27**

Schalleistungspegel gemessen:

**HD 7/122 TS: 81 dB (A);**  
**HD 10/122 TS: 89 dB (A)**

garantiert:

**HD 7/122 TS: 84 dB (A);**  
**HD 10/122 TS: 91 dB (A)**

Angewandtes Konformitäts-  
bewertungsverfahren:

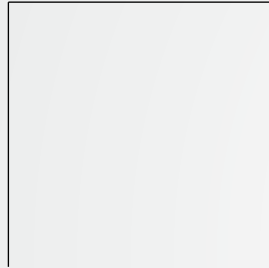
**Anhang V, Lärmrichtlinie 2005/88/EG**

Angewendete Spezifikationen  
und Normen:

**EN 60 335-2-79 :2009**  
**EN 55 014-1 :2006**  
**EN 61 000-3-2 :2006**  
**EN 61 000-3-3 :2008**

Bielefeld, den 20.09.13

Kränzle Josef  
(Geschäftsführer)



**Ingrid Kränzle GmbH**

Elpke 97

33605 Bielefeld (Germany)

Telefon: +49 (0) 521 / 9 26 26-0

Telefax: +49 (0) 521 / 9 26 26-40

[info@kraenzle.com](mailto:info@kraenzle.com)