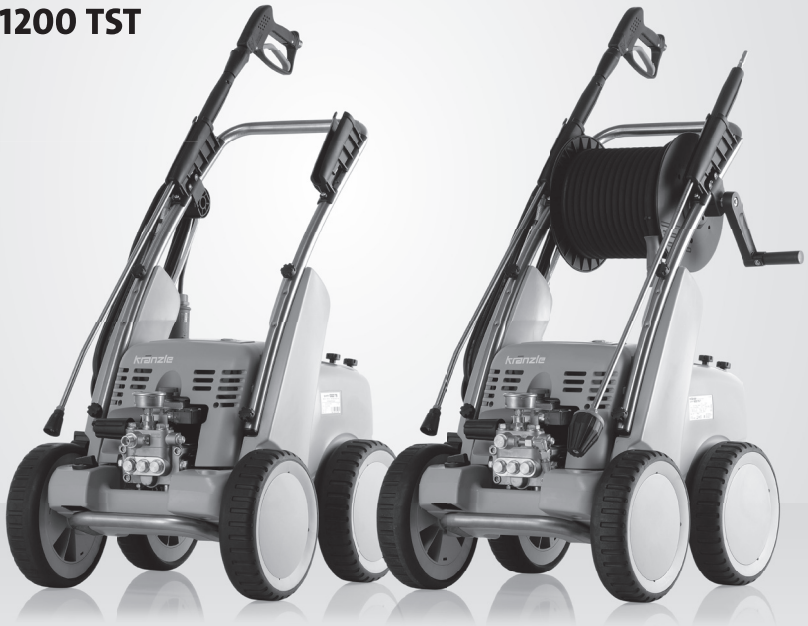


DE Original-Ersatzteilliste

EN Spare parts list

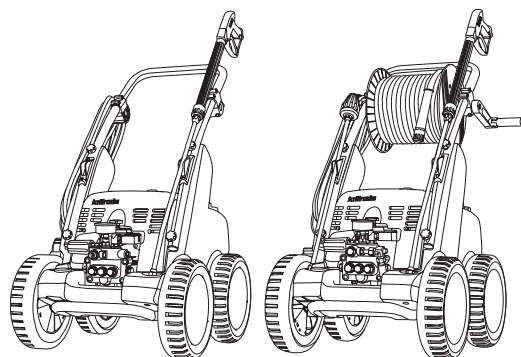
quadro 800 TST
quadro 1000 TS
quadro 1000 TST
quadro 1200 TS
quadro 1200 TST



Die Ersatzteilliste ist Bestandteil der Betriebsanleitung. Bewahren Sie beide Hefte für einen späteren Gebrauch oder Nachbesitzer auf.

Please be aware that the spare part list is part of the user manual. Keep both leaflets for later use or any subsequent owners.





| Technische Daten | quadro 800 TST | quadro 1000 TS | quadro 1000 TST |
|--|----------------------------|----------------------------|-----------------|
| Arbeitsdruck, stufenlos regelbar | 30-250 bar / 3 - 25 MPa | 30-220 bar / 3 - 22 MPa | |
| Düsengröße Flachstrahl-lanze | 2504 | 2505 | |
| Düsengröße Turbokillerlanze | 04 | - | 055 |
| Max. zulässiger Überdruck | 270 bar / 27 MPa | 250 bar / 25 MPa | |
| Wasserleistung ¹ | bei 1400 U/min, 13,5 l/min | bei 1400 U/min, 15,6 l/min | |
| max. Wasserzulaufdruck | 8,0 bar / 0,8 MPa | 8,0 bar / 0,8 MPa | |
| Volumen Schwimmerkasten | 16 l | 16 l | |
| Warmwasserzulauf in Schwimmerkasten | max. 60 °C | max. 60 °C | |
| Warmwasserzulauf bei Direktansaugung | max. 60 °C | max. 60 °C | |
| Ansaughöhe ² | 2,5 m | 2,5 m | |
| Schlauchtrommel | ja | nein | ja |
| Stahlgewebe-Hochdruckschlauch | 20 m | 10 m | 20 m |
| Zusatzmittelansaugung | ja | ja | |
| Totalstop-System (TS) | ja | ja | |
| Elektrischer Anschlußwert | 400 V, 12 A, 50 Hz | 400 V, 12 A, 50 Hz | |
| Leistungsaufnahme | P 1 - 7,5 kW | P 1 - 7,5 kW | |
| Leistungsabgabe | P 2 - 5,5 kW | P 2 - 5,5 kW | |
| Gewicht bei leerem Wasserkasten | 89 kg | 83 kg | 89 kg |
| Maße mit Fahrgriff in mm | 770 x 570 x 990 | 770 x 570 x 990 | |
| Emmisions-Schalldruck am Arbeitsplatz* L _{pa} | 78,7 dB (A) | 78,7 dB (A) | |
| Schallleistungspegel* L _{wa} | 93,1 dB (A) | 93,1 dB (A) | |
| Rückstoß an Lanze | ca. 51 N | ca. 47 N | |
| Vibration an Lanze** | 1,11 m/s ² | 1,11 m/s ² | |
| Messunsicherheit an Lanze** | 0,55 m/s ² | 0,55 m/s ² | |
| Vibration an Turbokiller Lanze** | 2,75 m/s ² | 2,75 m/s ² | |
| Messunsicherheit Turbokiller** | 1,37 m/s ² | 1,37 m/s ² | |
| Art.-Nr. | 612060 | 612080 | 612090 |

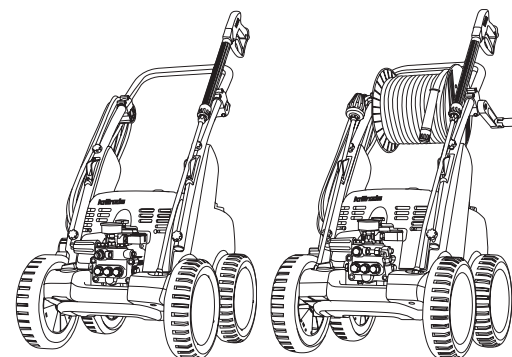
¹ Mindestwassermenge, die dem Gerät zugeführt werden muss! (2 - 8 bar Vordruck)

² Direktansaugung ist durch das Umgehen des Schwimmerkastens möglich.

Zulässige Abweichung der Zahlenwerte ± 5 % nach VDMA Einheitsblatt 24411

*geprüft gemäß DIN EN ISO 3744 und DIN EN ISO 11203 (Entfernung 1m)

**geprüft gemäß DIN EN ISO 5349-1



| Technische Daten | quadro 1200 TS | quadro 1200 TST |
|--|--------------------------|-----------------|
| Arbeitsdruck, stufenlos regelbar | 30-180 bar / 3 - 18 MPa | |
| Düsengröße Flachstrahl-lanze | 2507 | |
| Düsengröße Turbokillerlanze | - | 08 |
| Max. zulässiger Überdruck | 200 bar / 20 MPa | |
| Wasserleistung ¹ | bei 1400 U/min, 19 l/min | |
| max. Wasserzulaufdruck | 8,0 bar / 0,8 MPa | |
| Volumen Schwimmerkasten | 16 l | |
| Warmwasserzulauf in Schwimmerkasten | max. 60 °C | |
| Warmwasserzulauf bei Direktansaugung | max. 60 °C | |
| Ansaughöhe ² | 2,5 m | |
| Schlauchtrommel | nein | ja |
| Stahlgewebe-Hochdruckschlauch | 10 m | 20 m |
| Zusatzmittelansaugung | ja | |
| Totalstop-System (TS) | ja | |
| Elektrischer Anschlußwert | 400 V, 12 A, 50 Hz | |
| Leistungsaufnahme | P 1 - 7,5 kW | |
| Leistungsabgabe | P 2 - 5,5 kW | |
| Gewicht bei leerem Wasserkasten | 83 kg | 89 kg |
| Maße mit Fahrgriff in mm | 770 x 570 x 990 | |
| Emmisions-Schalldruck am Arbeitsplatz* L _{pa} | 78,7 dB (A) | |
| Schallleistungspegel* L _{wa} | 93,1 dB (A) | |
| Rückstoß an Lanze | ca. 45 N | |
| Vibration an Lanze** | 1,11 m/s ² | |
| Messunsicherheit an Lanze** | 0,55 m/s ² | |
| Vibration an Turbokiller Lanze** | 2,75 m/s ² | |
| Messunsicherheit Turbokiller** | 1,37 m/s ² | |
| Art.-Nr. | 612110 | 612120 |

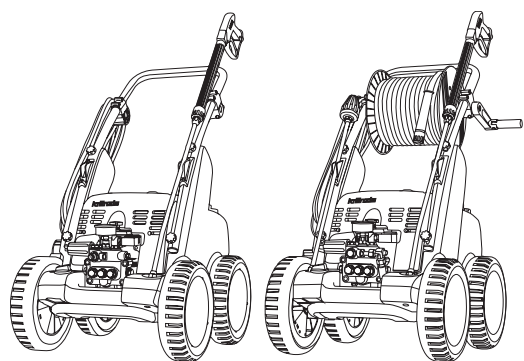
¹ Mindestwassermenge, die dem Gerät zugeführt werden muss! (2 - 8 bar Vordruck)

² Direktansaugung ist durch das Umgehen des Schwimmerkastens möglich.

Zulässige Abweichung der Zahlenwerte ± 5 % nach VDMA Einheitsblatt 24411

*geprüft gemäß DIN EN ISO 3744 und DIN EN ISO 11203 (Entfernung 1m)

**geprüft gemäß DIN EN ISO 5349-1



| Technical data | quadro 800 TST | quadro 1000 TS | quadro 1000 TST |
|---|----------------------------|-----------------------------|-----------------|
| Operating press. fully adjustable | 30-250 bar / 3 - 25 MPa | 30-220 bar / 3 - 22 MPa | |
| Nozzle size flat jet nozzle | 2504 | 2505 | |
| Nozzle size turbokiller lance | 04 | - | 055 |
| Permissible overpressure | 270 bar / 27 MPa/ 3916 PSI | 250 bar / 25 MPa / 3625 PSI | |
| Water output ¹ | at 1.400 r.p.m, 13.5 l/min | at 1.400 r.p.m, 15.6 l/min | |
| max. Water inlet pressure | 8 bar / 0.8 MPa/ 116 PSI | 8 bar / 0.8 MPa/ 116 PSI | |
| Volume water tank | 16 l | 16 l | |
| Water inlet temperature | max. 60 °C | max. 60 °C | |
| Water inlet temperature for direct suction ² | max. 60 °C | max. 60 °C | |
| Suction height | 2.5 m | 2.5 m | |
| Hose drum | yes | no | yes |
| Steel braided high-pressure hose | 20 m | 10 m | 20 m |
| Detergent suction | yes | yes | |
| Total stop system (TS) | yes | yes | |
| Connected load | 400 V~, 12 A, 50 Hz | 400 V~, 12 A, 50 Hz | |
| Power input | P 1 - 7.5 kW | P 1 - 7.5 kW | |
| Power output | P 2 - 5.5 kW | P 2 - 5.5 kW | |
| Weight empty water tank | 89 kg | 83 kg | 89 kg |
| Dim. incl. pulling handle in mm | 770 x 570 x 990 | 770 x 570 x 990 | |
| Emmissions sound pressure level at the workplace* L _{WA} | 78,7 dB (A) | 78,7 dB (A) | |
| Sound power ³ L _{WA} | 93,1 dB (A) | 93,1 dB (A) | |
| Recoil at lance | ca. 51 N | ca. 47 N | |
| Vibration at lance** | 1,11 m/s ² | 1,11 m/s ² | |
| Measurement uncertainty at lance** | 0,55 m/s ² | 0,55 m/s ² | |
| Vibration at turbokiller lance** | 2,75 m/s ² | 2,75 m/s ² | |
| Measurement uncertainty turbokiller** | 1,37 m/s ² | 1,37 m/s ² | |
| Item no. | 612060 | 612080 | 612090 |

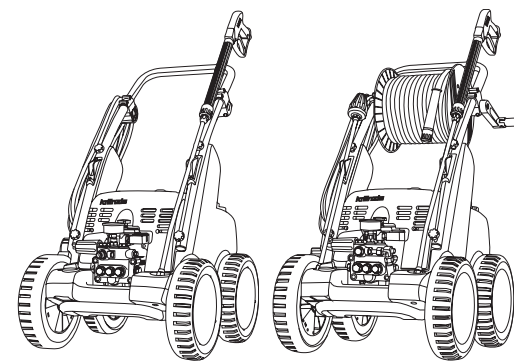
¹ Min. water quantity to be supplied to the high pressure cleaner! (2-8 bar admission pressure)

² Direct suction is possible through by-passing of water tank.

Permissible tolerance for figures ± 5 % acc. to VDMA uniform sheet 24411

* tested according to DIN EN ISO 3744 and DIN EN ISO 11203 (distance 1m)

** tested according to DIN EN ISO 5349-1



| Technical data | quadro 1200 TS | quadro 1200 TST |
|---|-----------------------------|-----------------|
| Operating press. fully adjustable | 30-180 bar / 3 - 18 MPa | |
| Nozzle size flat jet nozzle | 2507 | |
| Nozzle size turbokiller lance | - | 08 |
| Permissible overpressure | 200 bar / 20 MPa / 2900 PSI | |
| Water output ¹ | at 1.400 r.p.m, 19 l/min | |
| max. Water inlet pressure | 8 bar / 0.8 MPa/ 116 PSI | |
| Volume water tank | 16 l | |
| Water inlet temperature | max. 60 °C | |
| Water inlet temperature for direct suction ² | max. 60 °C | |
| Suction height | 2.5 m | |
| Hose drum | no | yes |
| Steel braided high-pressure hose | 10 m | 20 m |
| Detergent suction | yes | |
| Total stop system (TS) | yes | |
| Connected load | 400 V~, 12 A, 50 Hz | |
| Power input | P 1 - 7.5 kW | |
| Power output | P 2 - 5.5 kW | |
| Weight empty water tank | 83 kg | 89 kg |
| Dim. incl. pulling handle in mm | 770 x 570 x 990 | |
| Emmissions sound pressure level at the workplace* L _{WA} | 78,7 dB (A) | |
| Sound power ³ L _{WA} | 93,1 dB (A) | |
| Recoil at lance | ca. 45 N | |
| Vibration at lance** | 1,11 m/s ² | |
| Measurement uncertainty at lance** | 0,55 m/s ² | |
| Vibration at turbokiller lance** | 2,75 m/s ² | |
| Measurement uncertainty turbokiller** | 1,37 m/s ² | |
| Item no. | 612110 | 612120 |

¹ Min. water quantity to be supplied to the high pressure cleaner! (2-8 bar admission pressure)

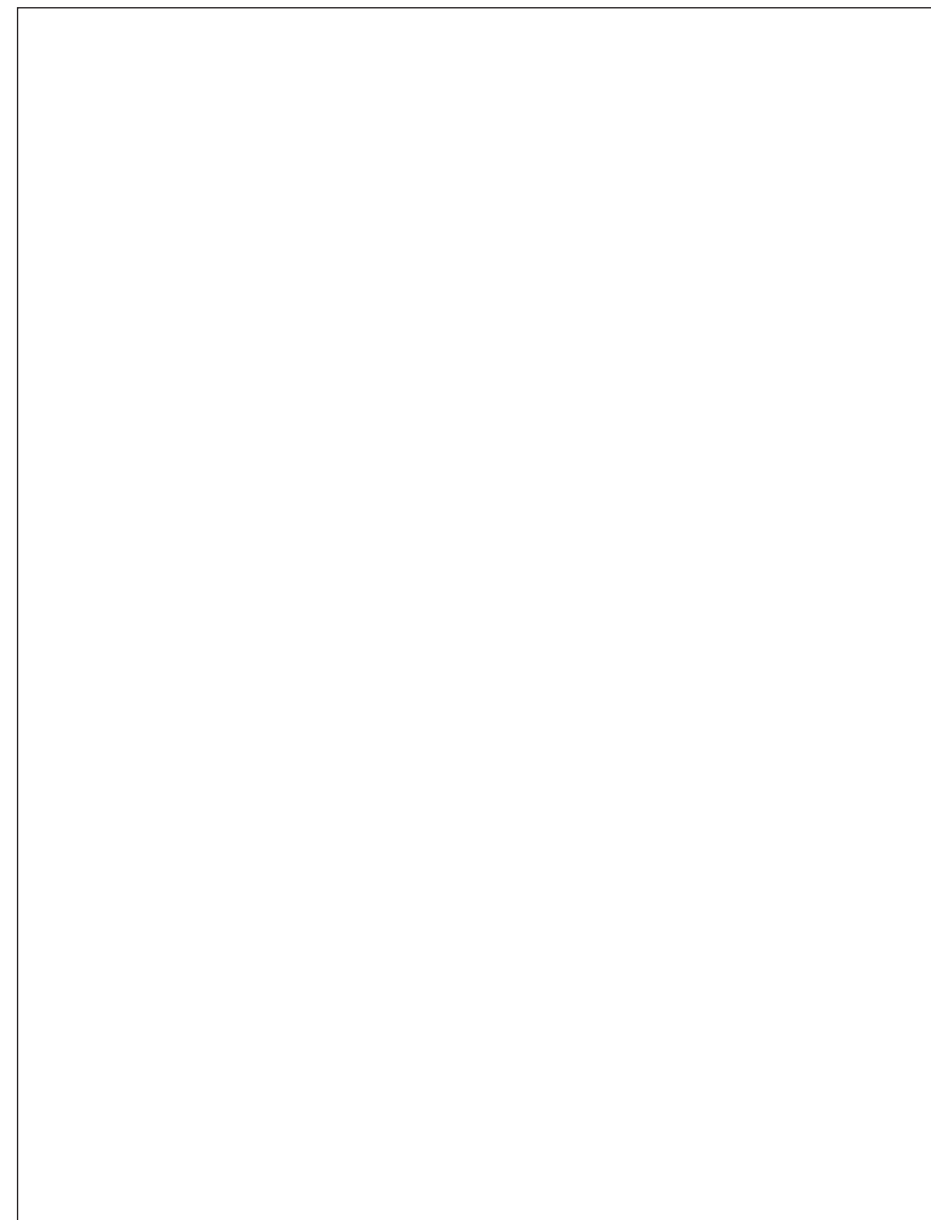
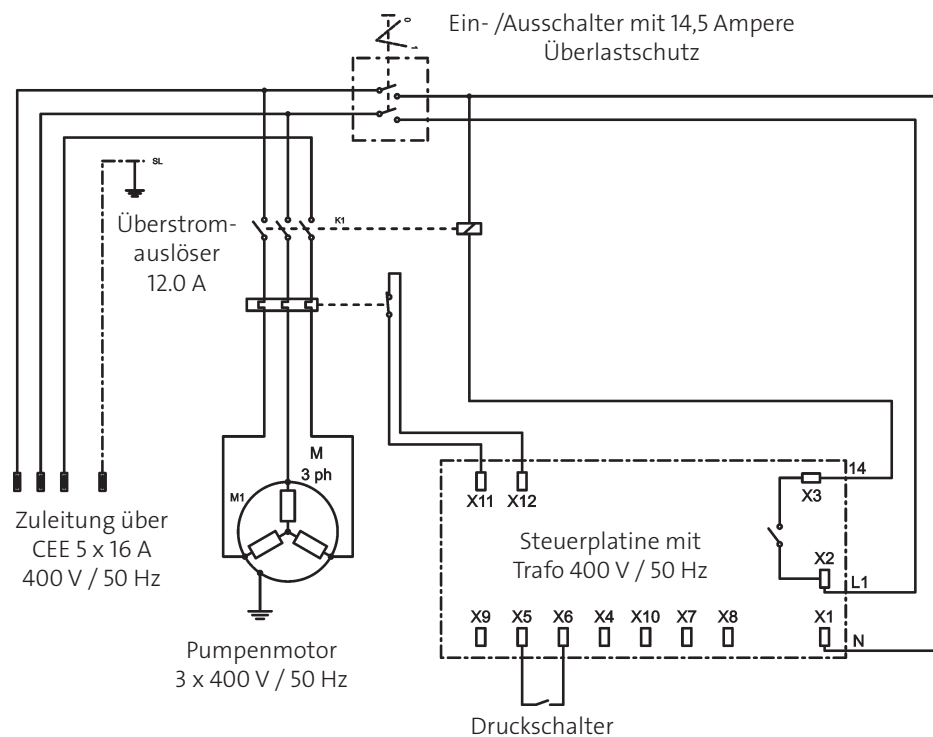
² Direct suction is possible through by-passing of water tank.

Permissible tolerance for figures ± 5 % acc. to VDMA uniform sheet 24411

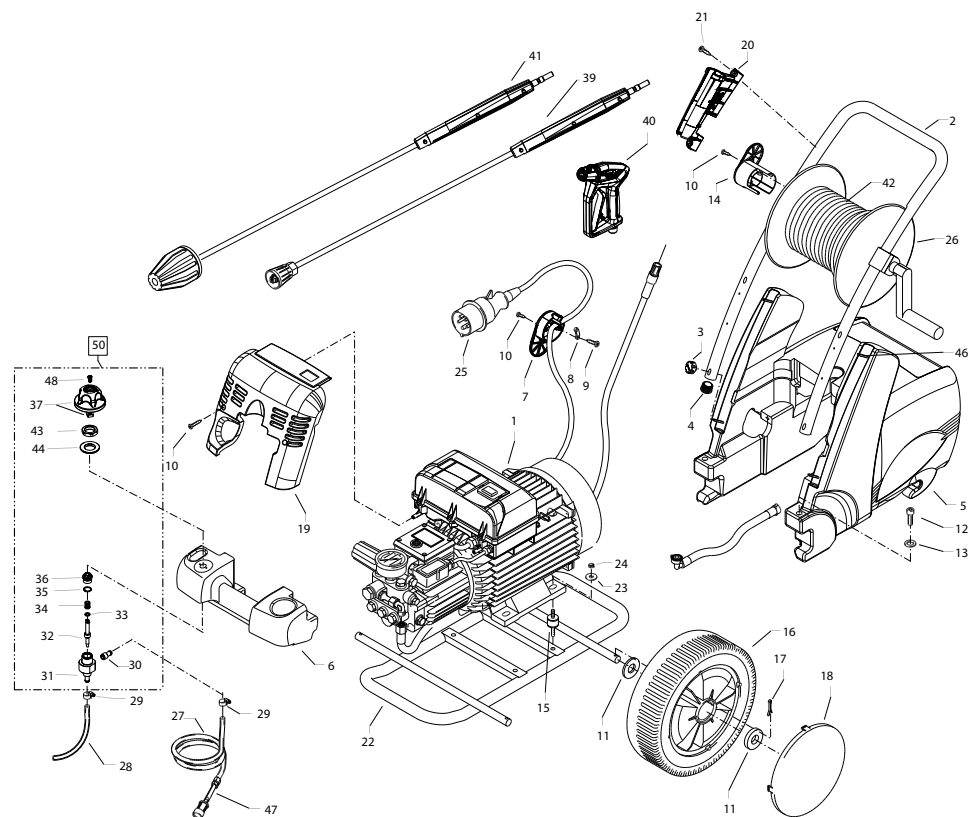
* tested according to DIN EN ISO 3744 and DIN EN ISO 11203 (distance 1m)

** tested according to DIN EN ISO 5349-1

Schaltplan 400 V, 50 HZ

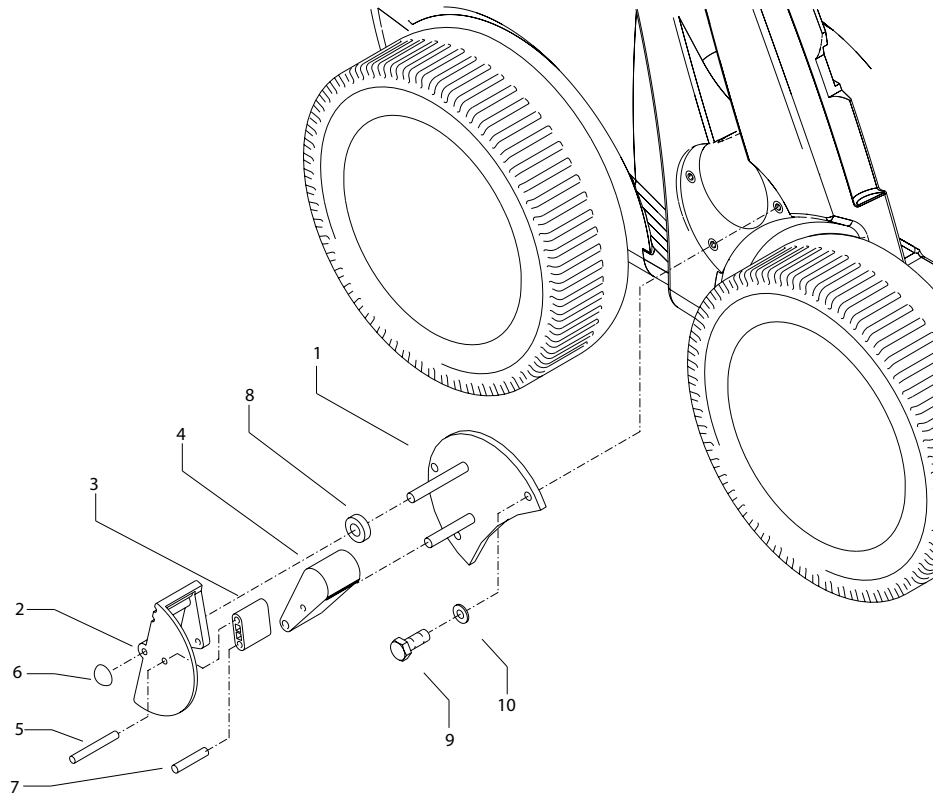


quadro 800 TST, quadro 1000 TS/ TST, quadro 1200 TS/ TST

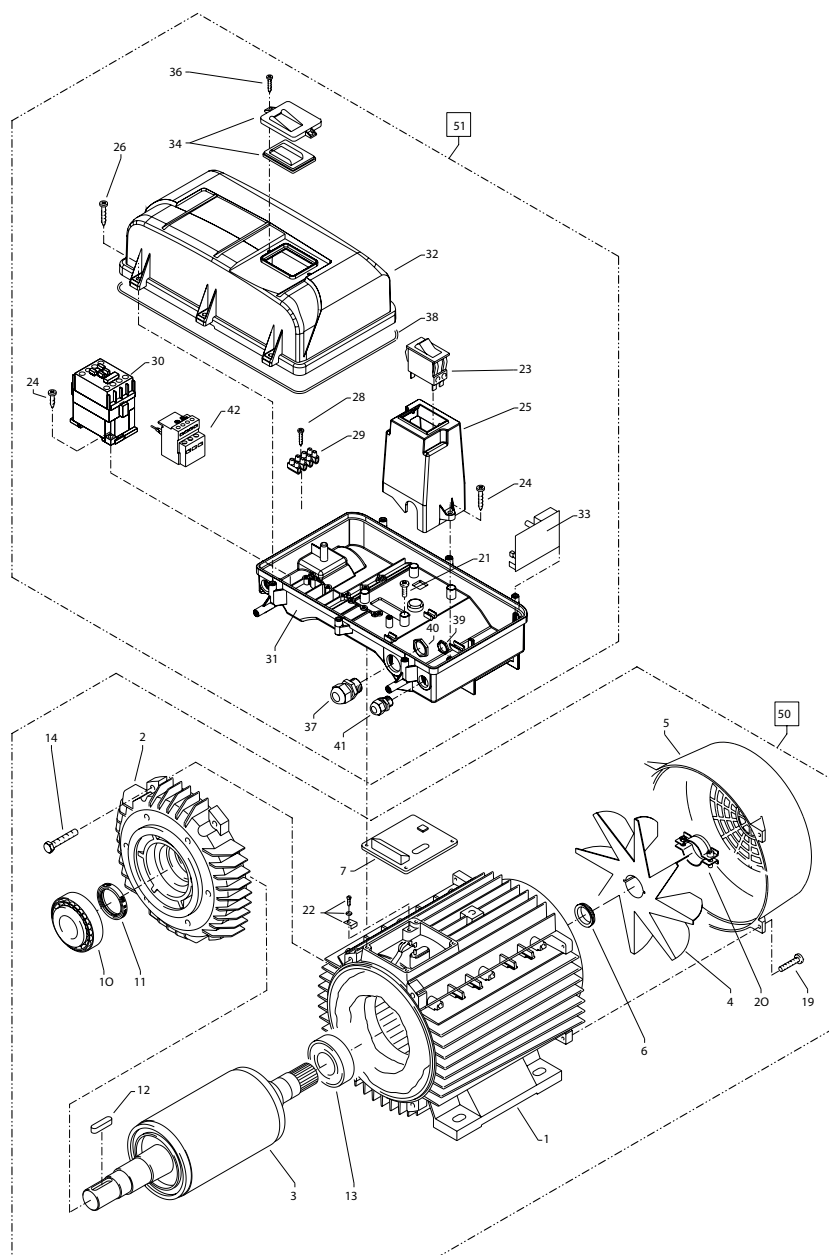


| Position No | Bezeichnung Description | Stck. Qty. | Bestell-Nr. Item no. |
|-------------|---------------------------|------------|----------------------|
| | Motor-Pumpe ohne Elektrik | | |
| 1.1 | für quadro 800 TST | 1 | 42.622 1 |
| 1.2 | für quadro 1000 TST | 1 | 42.622 2 |
| 1.3 | für quadro 1200 TST | 1 | 42.622 3 |
| 1.4 | für quadro 1000 TS | 1 | 40.651 |
| 1.5 | für quadro 1200 TS | 1 | 42.622 8 |
| 2 | Schubbügel | 1 | 42.601 1 |
| 3 | Sterngriffmutter M6 | 4 | 42.619 |
| 4 | Stopfen | 2 | 42.613 |
| 5 | Wasserkasten | 1 | 42.603 |

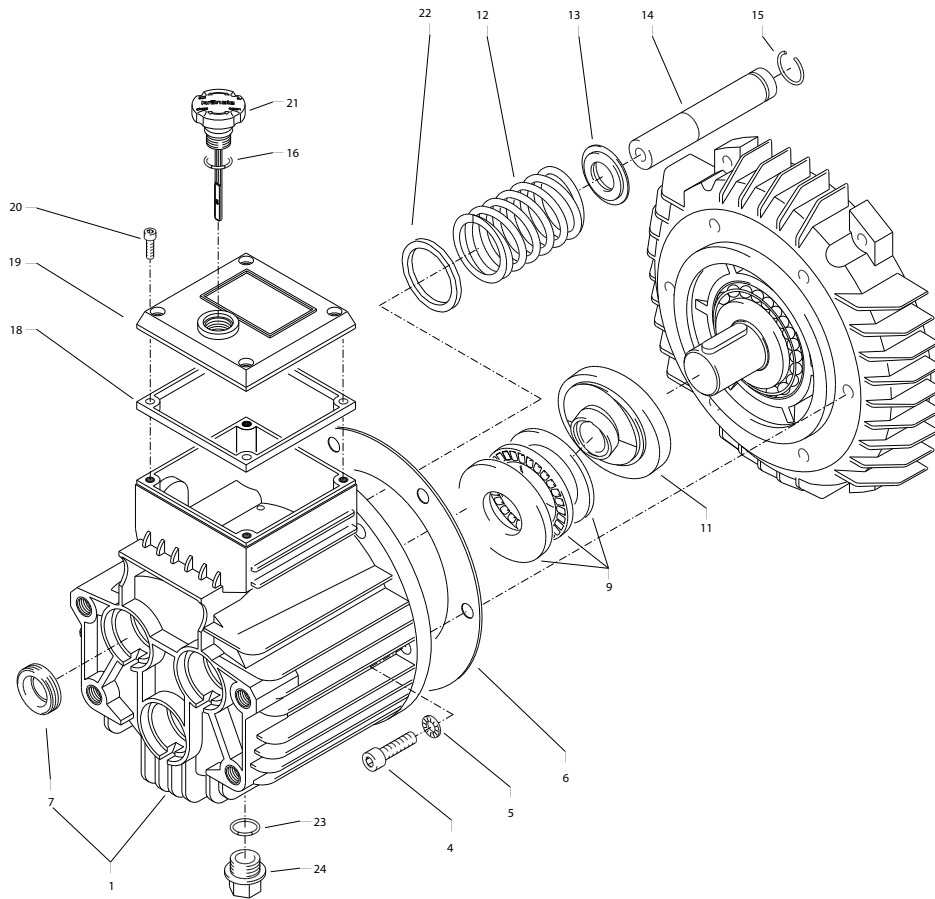
| Position No | Bezeichnung Description | Stck. Qty. | Bestell-Nr. Item no. |
|-------------|--|------------|----------------------|
| 6 | Lanzenablage | 1 | 42.604 |
| 7 | Kabelaufwicklung unten | 1 | 42.611 |
| 8 | Zugentlastung | 1 | 43.431 |
| 9 | Blechschraube 3,5 x 12 | 2 | 44.525 |
| 10 | Spanplattenschraube 5,0 x 25 | 6 | 41.414 1 |
| 11 | Scheibe 21 DIN125 | 16 | 40.207 |
| 12 | Schraube M8x50 DIN912 | 2 | 42.620 |
| 13 | Scheibe 8,4 DIN125 | 2 | 50.186 |
| 14 | Kabelaufwicklung oben | 1 | 42.612 |
| 15 | Gummipuffer 30 x 30 | 4 | 44.227 |
| 16 | Rad | 4 | 44.017 |
| 17 | Splint 5x28 DIN94 | 4 | 42.614 |
| 18 | Radkappe | 4 | 44.018 |
| 19.1 | Frontplatte quadro 800 TST | 1 | 42.609 1 |
| 19.2 | Frontplatte quadro 1000 TST | 1 | 42.609 2 |
| 19.3 | Frontplatte quadro 1200 TST | 1 | 42.609 3 |
| 20 | Lanzenhalter | 2 | 42.645 |
| 21 | Linsenschraube M5 x 20 | 4 | 13.190 |
| 22 | Fahrgestell | 1 | 42.602 1 |
| 23 | Scheibe 8,4 DIN9021 | 4 | 41.409 |
| 24 | Elastic-Stop-Mutter M8 | 4 | 41.410 |
| 25 | Netzanschlusskabel 8 m | 1 | 44.036 |
| 26 | Schlauchtrommel kpl. | 1 | 41.259 6 |
| 27 | Chemiesaugschlauch (Gewebe) mit Filter | 1 | 42.621 |
| 28 | Gewebeschlauch 0,4m | 1 | 42.622 |
| 29 | Schlauchklemme 9 - 9 | 2 | 44.0545 |
| 30 | Saugzapfen M10x1 | 1 | 46.605 |
| 31 | Grundteil Eckventil | 1 | 46.608 |
| 32 | Ventilnadel | 1 | 46.601 |
| 33 | Scheibe | 1 | 43.045 |
| 34 | Parbaks 6 mm | 1 | 46.606 |
| 35 | O-Ring | 1 | 12.256 |
| 36 | Führungsteil | 1 | 46.602 |
| 37 | Handrad | 1 | 46.609 |
| 38 | Drehgriff Chemieventil mit Blendkappe | 1 | 44.151 |
| 39.1 | Lanze mit Flachstrahldüse für 800 TST | 1 | 12.420-D2504 |
| 39.2 | Lanze mit Flachstrahldüse für 1000 TS/ TST | 1 | 12.420-D2505 |
| 39.3 | Lanze mit Flachstrahldüse für 1200 TS/ TST | 1 | 12.420-D2507 |
| | bitte Düsengröße mit angeben | | |
| 40 | Starlet3 | 1 | 12.500 |
| 41.1 | Turbo-Killer 045 bei quadro 800 TST | 1 | 12.430-045 |
| 41.2 | Turbo-Killer 055 bei quadro 1000 TST | 1 | 12.430-05 |
| 41.3 | Turbo-Killer 08 bei quadro 1200 TST | 1 | 12.430-08 |
| 42 | Hochdruckschlauch 20 m NW8 | 1 | 41.083 |
| 43 | Mutter M18 x 1 | 1 | 40.185 |
| 44 | Distanzring Reinigungsmittelventil | 1 | 46.599 |
| 46 | Gewindestift M6x55 | 4 | 42.617 2 |
| 47 | Rückschlagventil für Chemiesaugschl. | 1 | 44.240 |
| 48 | Schraube M4 x 8 | 1 | 46.604 |
| 50 | Reinigungsmittelventil kpl. | 1 | 46.616 |



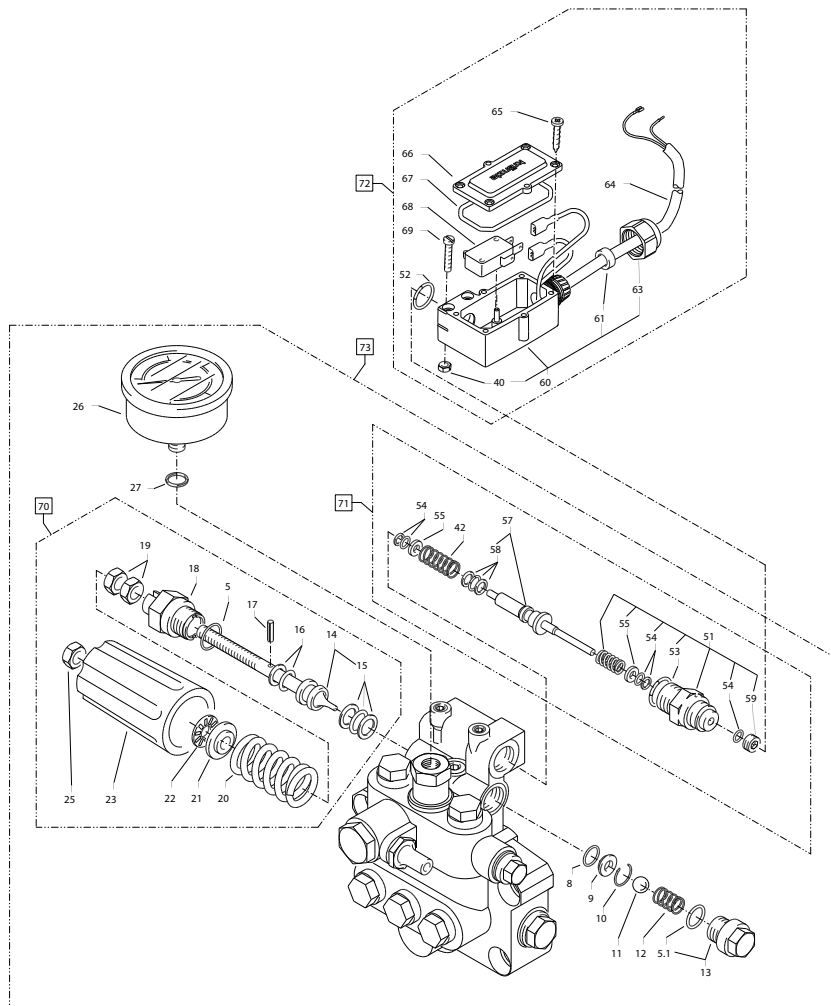
| Position No | Bezeichnung Description | Stck. Qty. | Bestell-Nr. Item no. |
|-------------|----------------------------|---------------|-------------------------|
| 1 | Grundplatte | 1 | 42.615 |
| 2 | Bremspedal | 1 | 44.022 |
| 3 | Bremshebel | 1 | 44.023 |
| 4 | Bremsklotz | 1 | 44.024 |
| 5 | Stift 6 x 50 | 1 | 44.035 |
| 6 | Starlock-kappe 8 mm | 1 | 44.165 |
| 7 | Stift 6 x 40 | 1 | 44.035 1 |
| 8 | Distanzring | 2 | 50.186 |
| 9 | Sechskantschraube M6x16 | 3 | 50.173 |
| 10 | Unterlegscheibe DIN125-6,3 | 3 | 50.189 |



| Position No | Bezeichnung Description | Stck. Qty. | Bestell-Nr. Item no. |
|-------------|---|---------------|-------------------------|
| 1 | Stator 112 5,5 kW 400 V / 50 Hz | 1 | 40.540 |
| 2 | A-Lager Flansch | 1 | 40.530 |
| 3 | Rotor 112 (400 V / 50 Hz) | 1 | 40.531 5 |
| 4 | Lüfterrad für BG 112 | 1 | 40.532 1 |
| 5 | Lüfterhaube BG 112 | 1 | 40.533 |
| 6 | V-Seal | 1 | 40.545 |
| 7 | Flachdichtung | 1 | 43.030 |
| 10 | Kegelrollenlager 31306 | 1 | 40.103 |
| 11 | Öldichtung 35 x 47 x 7 | 1 | 40.080 |
| 12 | Passfeder 8 x 7 x 28 | 1 | 40.459 |
| 13 | Kugellager 6206 - 2Z | 1 | 40.538 |
| 14 | Innensechskantschraube M 6 x 30 | 4 | 43.037 |
| 19 | Schraube M 4 x 12 | 4 | 41.489 |
| 21 | Schraube M 4 x 12 | 4 | 41.489 |
| 22 | Erdungsschraube kpl. | 1 | 43.038 |
| 23 | Schalter mit Druckknopfbetätigung, | 1 | 42.644 |
| 24 | Kunststoffschraube 4,0 x 16 | 6 | 43.417 |
| 25 | Bock für Schalter | 1 | 42.608 |
| 26 | Spanplattenschraube 5,0 x 25 | 6 | 41.414 1 |
| 28 | Kunststoffschraube 3,5 x 20 | 2 | 43.415 |
| 29 | Lüsterklemme 5-pol. | 1 | 43.326 1 |
| 30 | Schütz 100-C12KN10 3 x 400 V 50/60 Hz | 1 | 46.005 1 |
| 31 | Schaltkasten Unterteil | 1 | 42.606 |
| 32 | Schaltkasten Deckel | 1 | 42.607 |
| 33 | Steuerplatine Abschaltverz. 400 V / 50 Hz | 1 | 42.563 |
| 34 | Klemmrahmen mit Schalterabdichtung | 1 | 43.453 |
| 36 | Blechschrabe 3,5 x 16 | 2 | 44.161 |
| 37 | PG 16-Verschraubung | 1 | 41.419 1 |
| 38 | Dichtung für Schaltkastendeckel | 1 | 42.525 |
| 39 | Gegenmutter für PG9-Verschraubung | 1 | 41.087 1 |
| 40 | Gegenmutter für PG16-Verschraubung | 1 | 44.119 |
| 41 | PG 9 - Verschraubung | 1 | 42.541 |
| 42 | Überstromauslöser 3-polig 11,3-16 A | 1 | 42.641 |
| 50 | Motor kpl. ohne Schalter | | 24.060 |
| 51 | Schaltkasten kpl. | | 42.631 |



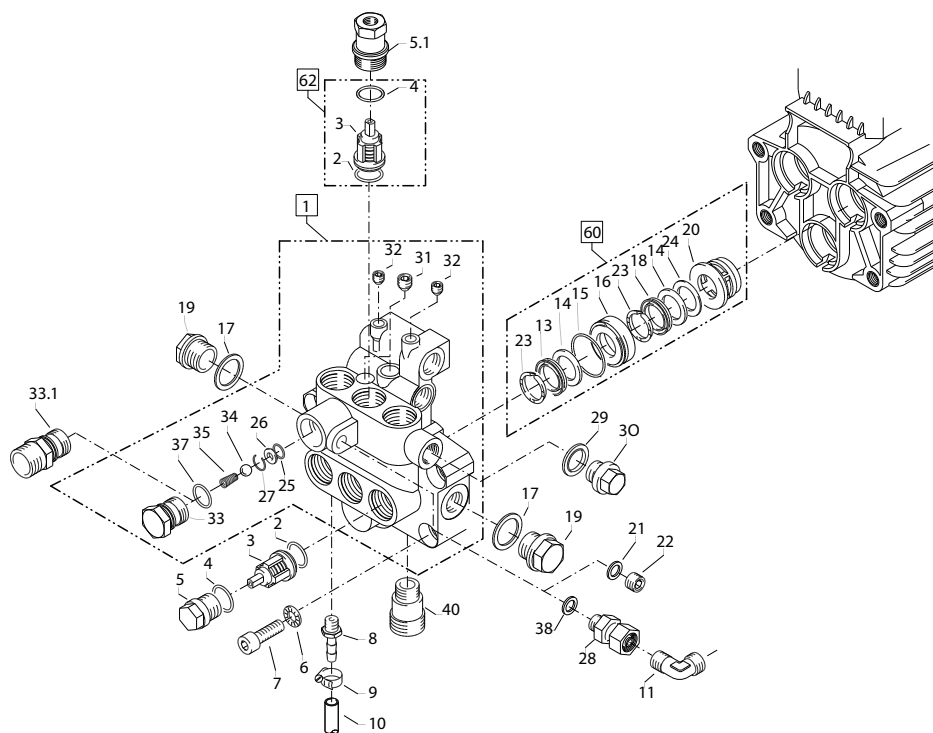
| Position No | Bezeichnung Description | Stck. Qty. | Bestell-Nr. Item no. |
|-------------|--|---------------|-------------------------|
| 1 | Ölgehäuse | 1 | 40.501 |
| 4 | Innensechskantschraube M 8 x 30 | 6 | 41.036 3 |
| 6 | Flachdichtung | 1 | 40.035 |
| 7 | Öldichtung 20 x 30 x 7 | 3 | 40.044 1 |
| 9 | Axial-Zylinderrollenlager AQ-Pumpe | 1 | 40.524 |
| 11.1 | Taumelscheibe AQ 9,85° bei quadro 800 TST | 1 | 40.523-9,85 |
| 11.2 | Taumelscheibe AQ 10,8° bei quadro 1000 TST + 1000 TS | 1 | 40.523-10,8 |
| 11.3 | Taumelscheibe AQ 12,75° bei quadro 1200 TST + 1200 TS | 1 | 40.523-12,75 |
| 12 | Plungerfeder | 3 | 40.506 |
| 13 | Federdruckscheibe | 3 | 40.510 |
| 14 | Plunger 20 mm (lang) | 3 | 40.505 |
| 15 | Sprengring | 3 | 40.048 |
| 16 | O-Ring 14 x 2 | 1 | 43.445 |
| 18 | Flachdichtung | 1 | 41.019 3 |
| 19 | Deckel flach für Ölgehäuse | 1 | 41.023 1 |
| 20 | Innensechskantschraube M 5 x 12 | 4 | 41.019 4 |
| 21 | Ölmessstab AQ | 1 | 40.463 |
| 22 | Stützscheibe für Plungerfeder | 3 | 40.513 |
| 23 | O-Ring 13,94 x 2,62 | 1 | 42.167 |
| 24 | Ölablassstopfen R 3/8" | 1 | 42.019 |
| | Ölgehäuse AQ kpl. ohne Taumelscheibe Pos. 1, 4-7, 12-17, 22 | | 40.514 |



| Position No | Bezeichnung Description | Stck. Qty. | Bestell-Nr. Item no. |
|-------------|--|------------|----------------------|
| 70 | Steuerkolben kpl. (quadro 800 - quadro 1000) | | 43.444 1 |
| 70.1 | Steuerkolben kpl. (quadro 1200) | | 43.444 |
| 71 | Rep.- Satz Druckschaltermechanik | | 15.009 3 |
| 72 | Druckschalter kpl. | | 42.651 0 |
| 73 | Ventilgehäuse kpl. quadro 800 TST - quadro 1000 TST | | 40.503 8 |
| 73.1 | Ventilgehäuse kpl. quadro 1000 TS | | 40.503 9 |
| 73.2 | Ventilgehäuse kpl. quadro 1000 TS | | 40.503 9 |
| 73.3 | Ventilgehäuse kpl. quadro 1200 TS | | 42.638 1 |
| 73.4 | Ventilgehäuse kpl. quadro 1200 TST | | 40.503 6 |

| Position No | Bezeichnung Description | Stck. Qty. | Bestell-Nr. Item no. |
|-------------|--|------------|----------------------|
| 5 | O-Ring 16 x 2 | 1 | 13.150 |
| 5.1 | O-Ring 13,94 x 2,62 | 1 | 42.167 |
| 8 | O-Ring 11 x 1,5 | 1 | 12.256 |
| 9 | Edelstahlsitz | 1 | 14.118 |
| 10 | Sicherungsring | 1 | 13.147 |
| 11 | Edelstahlkugel | 1 | 12.245 |
| 12 | Edelstahlfeder | 1 | 14.119 |
| 13 | Verschlussschraube | 1 | 14.113 |
| 14 | Steuerkolben | 1 | 14.134 |
| 15 | Parbaks 16 mm | 1 | 13.159 |
| 16 | Parbaks 8 mm | 1 | 14.123 |
| 17 | Spannstift | 1 | 14.148 |
| 18 | Kolbenführung spezial | 1 | 42.105 |
| 19 | Kontermutter M 8 x 1 | 2 | 14.144 |
| 20 | Ventilfeder rot (quadro 800 - quadro 1000) | 1 | 14.125 1 |
| 21 | Federdruckscheibe | 1 | 14.126 |
| 22 | Nadellager | 1 | 14.146 |
| 23 | Handrad | 1 | 14.147 |
| 25 | Elastic-Stop-Mutter M 8 x 1 | 1 | 14.152 |
| 26 | Manometer 0-400 Bar | 1 | 15.039 4 |
| 27 | Aluminium-Dichtring | 3 | 13.275 1 |
| 40 | Sechskant - Mutter M 4 | 2 | 12.138 |
| 42 | Druckfeder 1 x 8,6 x 30 | 1 | 40.520 |
| 50 | O-Ring 3,3 x 2,4 | 1 | 12.136 |
| 51 | Führungsteil Steuerstößel | 1 | 49.058 0 |
| 52 | O-Ring 13 x 2,6 | 1 | 15.017 |
| 53 | O-Ring 14 x 2 | 1 | 43.445 |
| 54 | Parbaks 4 mm | 2 | 12.136 2 |
| 55 | Stützscheibe | 2 | 15.015 1 |
| 57 | Steuerstößel | 1 | 15.010 2 |
| 58 | Parbaks 10 mm | 1 | 15.013 |
| 59 | Stopfen M 10 x 1 (durchgebohrt) | 1 | 13.385 1 |
| 60 | Gehäuse Elektroschalter | 1 | 15.204 |
| 61 | Gummimanschette PG 11 | 1 | 15.202 |
| 63 | Überwurfmutter PG 11 | 1 | 15.203 |
| 64 | PVC-Kabel 2x 1,0 mm ² | 1 | 42.505 |
| 65 | Blechschaube 2,9 x 19 | 6 | 15.024 |
| 66 | Deckel Elektroschalter | 1 | 15.201 |
| 67 | O-Ring 46 x 2,5 | 1 | 15.023 |
| 68 | Mikroschalter | 1 | 44.262 |
| 69 | Zylinderschraube M 4 x 20 | 2 | 15.025 |

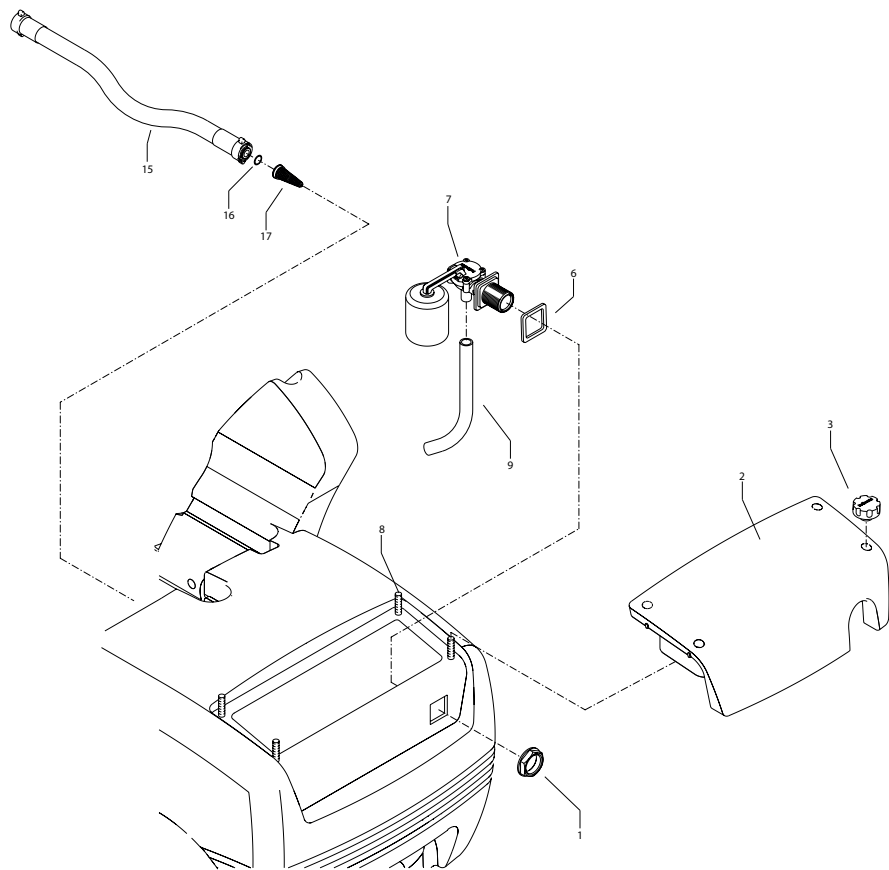
Für quadro 800 TST, quadro 1000 TST, quadro 1200 TST



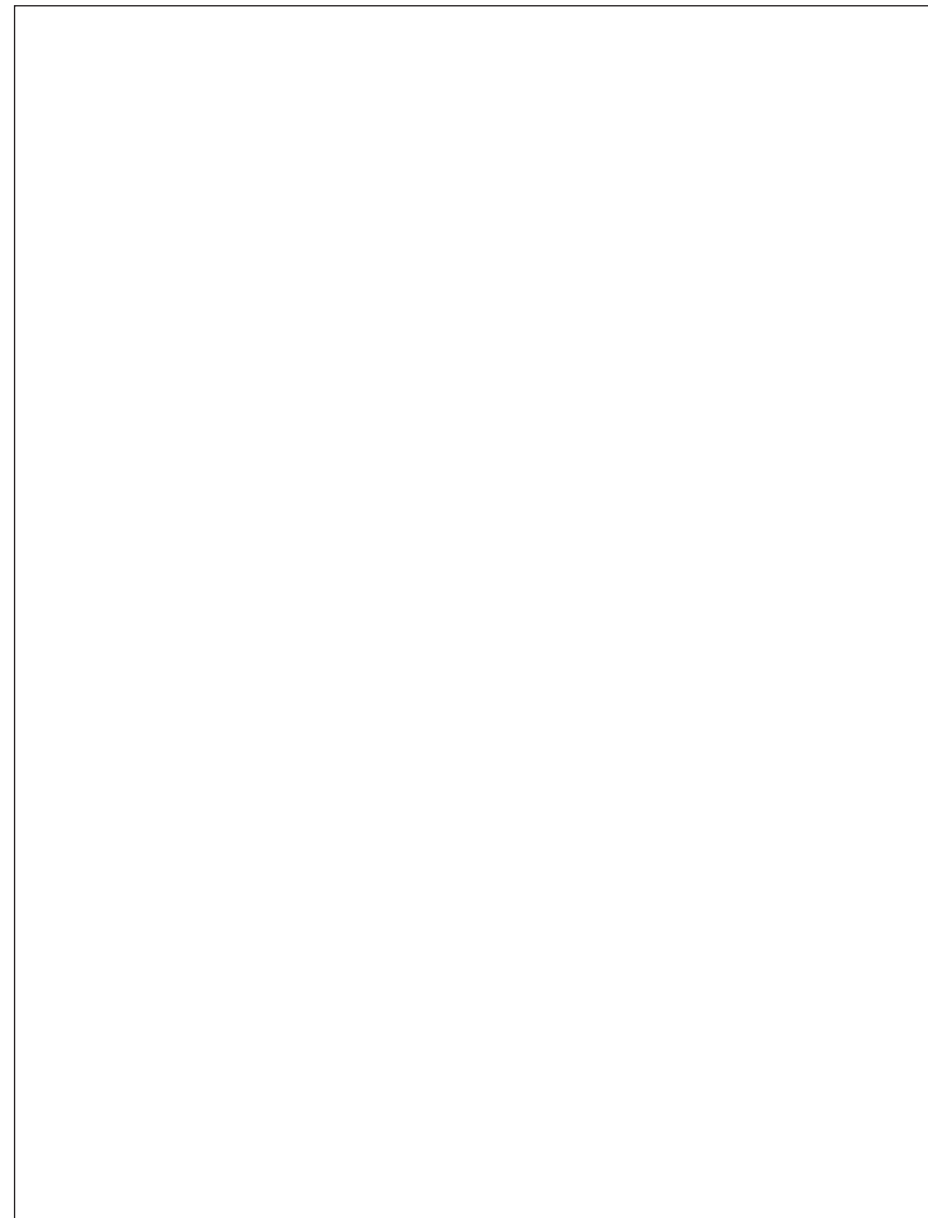
| Position No | Bezeichnung Description | Stck. Qty. | Bestell-Nr. Item no. |
|-------------|--|------------|----------------------|
| 60 | Reparatur-Satz Manschetten mit Messingteile | | 40.065 1 |
| | bestehend aus: 3x Pos. 13; 6x Pos. 14; 3x Pos. 15; 3x Pos. 16; 3x Pos. 18; 3x Pos. 20; 3x Pos. 23 | | |
| 61 | Reparatur-Satz Manschetten ohne Messingteile | | 40.517 |
| | bestehend aus: 3x Pos. 13; 6x Pos. 14; 3x Pos. 15; 3x Pos. 18; 3x Pos. 23 | | |
| 62 | Reparatur-Satz Ventile | | 40.062 1 |
| | bestehend aus: 6x Pos. 2; 6x Pos. 3; 6x Pos. 4 | | |

| Position No | Bezeichnung Description | Stck. Qty. | Bestell-Nr. Item no. |
|-------------|---|------------|----------------------|
| 1 | Ventilgehäuse AQ mit integr. UL und Druckschalter (TST) | 1 | 40.503 5 |
| 2 | O-Ring 18 x 2 | 6 | 40.016 |
| 3 | Einlaß- / Auslaß- Ventil | 6 | 42.024 |
| 4 | O-Ring 21 x 2 | 6 | 42.025 |
| 5 | Ventilstopfen | 5 | 42.026 |
| 5.1 | Ventilstopfen mit R 1/4" IG | 1 | 42.026 2 |
| 6 | Sicherungsring | 4 | 40.032 |
| 7 | Innensechskantschraube M 12 x 45 | 4 | 40.504 |
| 8 | Schlauchnippel R3/8" x 6 | 1 | 42.634 |
| 9 | Schlauchselle 8 - 12 | 1 | 44.054 5 |
| 10 | Chemiesaugschlauch mit Filter | 1 | 42.621 |
| 11 | Winkel 12L x 12L | 1 | 42.630 |
| 13 | Gewebemanschette | 3 | 40.023 |
| 14 | Backring 20 mm | 6 | 40.025 1 |
| 15 | O-Ring 31,42 x 2,62 | 3 | 40.508 |
| 16 | Leckagering 20 x 36 x 13,3 | 3 | 40.509 |
| 17 | Cu-Dichtring 21 x 28 x 1,5 | 2 | 42.033 |
| 18 | Gummimanschette | 3 | 40.512 |
| 19 | Verschlusschraube R 1/2" | 2 | 42.032 |
| 20 | Distanzring mit Abstützung | 3 | 40.507 |
| 21 | Aluminium-Dichtring bei quadro T5 | 2 | 13.275 1 |
| 22 | Verschlussstopfen bei quadro TS | 1 | 13.387 |
| 23 | Druckring 20 mm | 6 | 40.021 |
| 24 | Zwischenring 20 mm | 3 | 40.516 |
| 25 | O-Ring 11 x 1,5 | 1 | 12.256 |
| 26 | Edelstahlsitz Ø 7 | 1 | 14.118 |
| 27 | Sprengring | 1 | 13.147 |
| 28 | Ausgangsteil Pumpe R1/4" x 12 | 1 | 44.215 |
| 29 | Dichtring 17 x 22 x 1,5 (Kupfer) | 1 | 40.019 |
| 30 | Stopfen 3/8" | 1 | 40.018 |
| 31 | Dichtstopfen M 10 x 1 | 2 | 43.043 |
| 32 | Dichtstopfen M 8 x 1 | 2 | 13.158 |
| 33 | Ausgangsteil für quadro TST | 1 | 40.522 |
| 33.1 | Ausgangsteil M22x1,5 für quadro TS | 1 | 40.522 1 |
| 34 | Edelstahlkugel Ø10 | 1 | 12.122 |
| 35 | Rückschlagfeder „K“ | 1 | 14.120 1 |
| 37 | O-Ring 18 x 2 | 1 | 40.016 |
| 38 | Usit Ring | 1 | 12.387 |
| 40 | Wassereingang R3/8" AG | 1 | 41.016 |

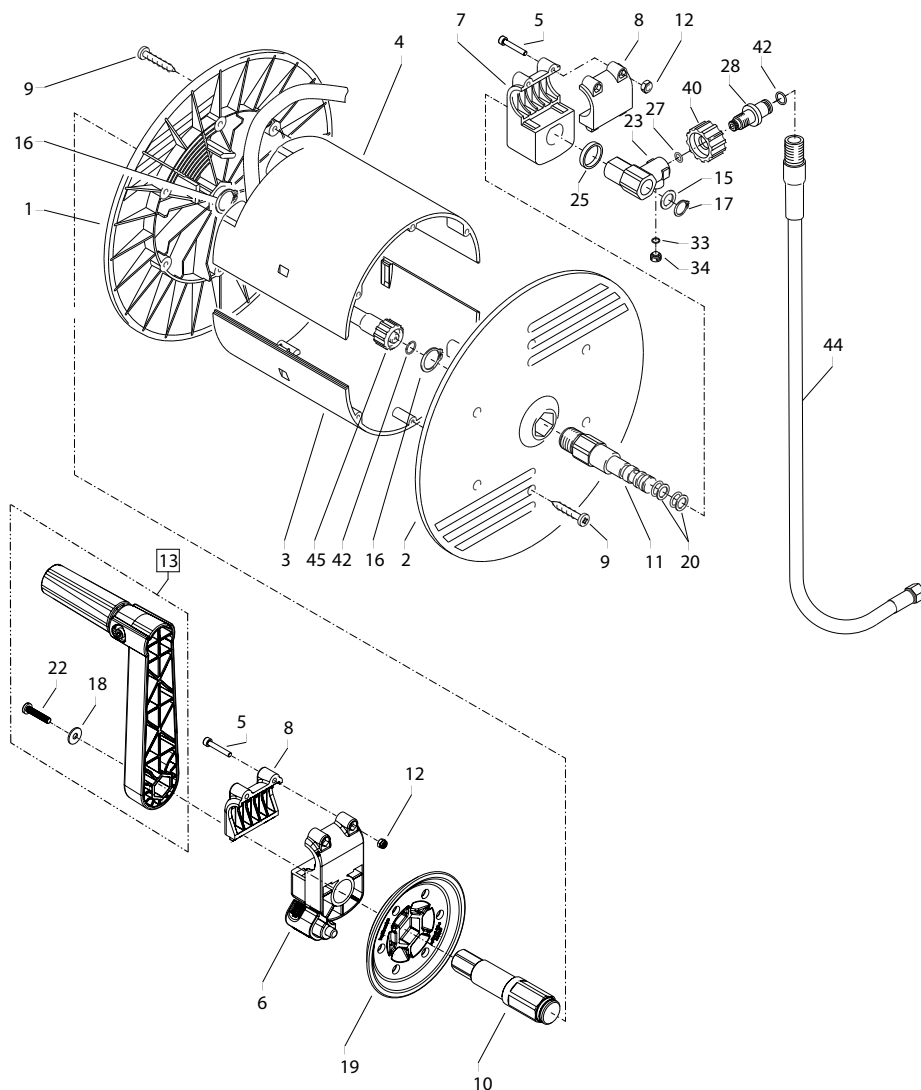
Für quadro 800 TST, quadro 1000 TST, quadro 1200 TST



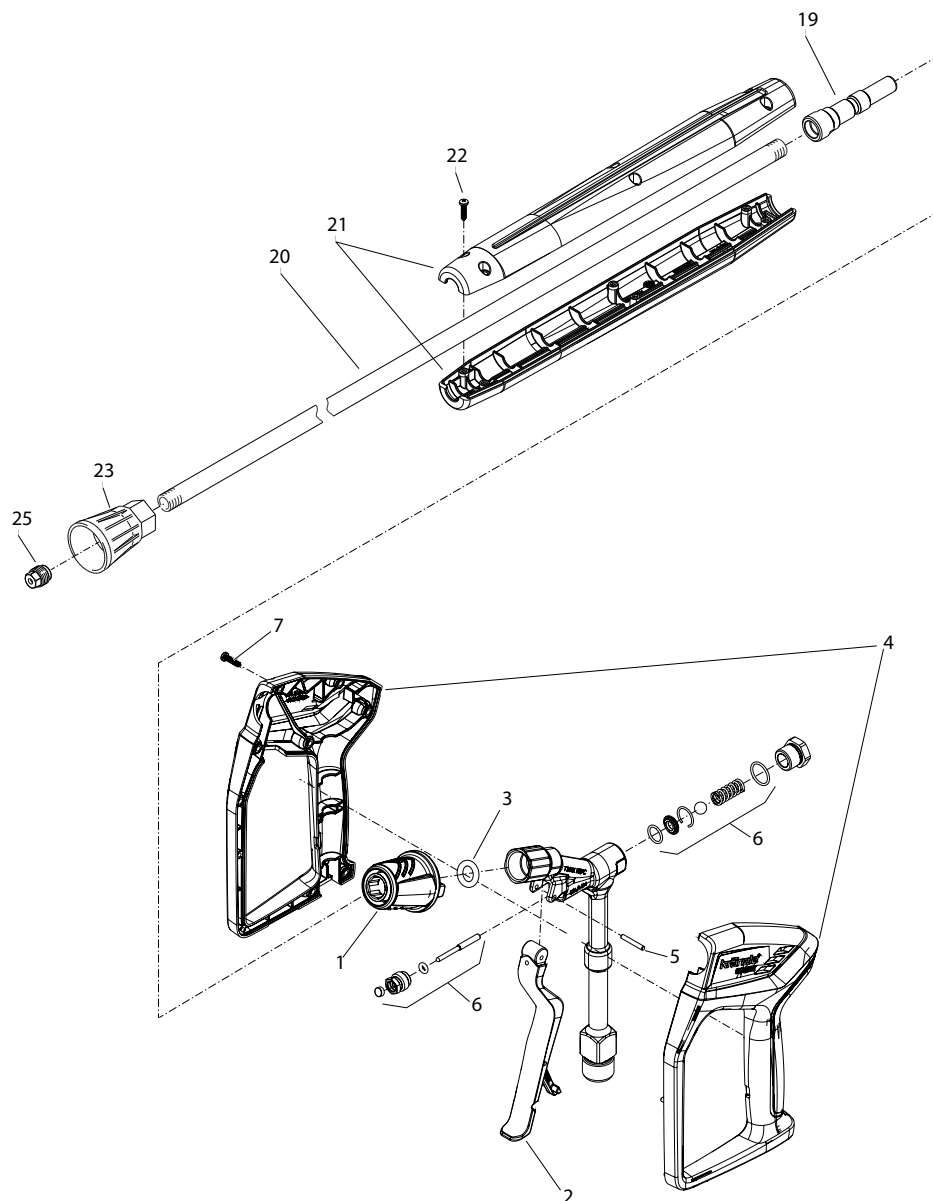
| Position No | Bezeichnung Description | Stck. Qty. | Bestell-Nr. Item no. |
|-------------|------------------------------|---------------|-------------------------|
| 1 | Mutter R3/4" | 1 | 46258 |
| 2 | Revisionsdeckel | 1 | 426520 |
| 3 | Sterngriffmutter M6 | 4 | 42619 |
| 6 | Dichtung für Schwimmerventil | 1 | 46261 |
| 7 | Schwimmerventil | 1 | 46250 |
| 8 | Gewindestift M6x40 | 4 | 426171 |
| 9 | Einströmschlauch | 1 | 42640 |
| 15 | Verbindungsschlauch | 1 | 426251 |
| 16 | O-Ring 15 x 1,5 | 2 | 121291 |
| 16.1 | O-Ring 13 x 2,6 | 2 | 15017 |
| 17 | Wasserfilter | 1 | 42633 |



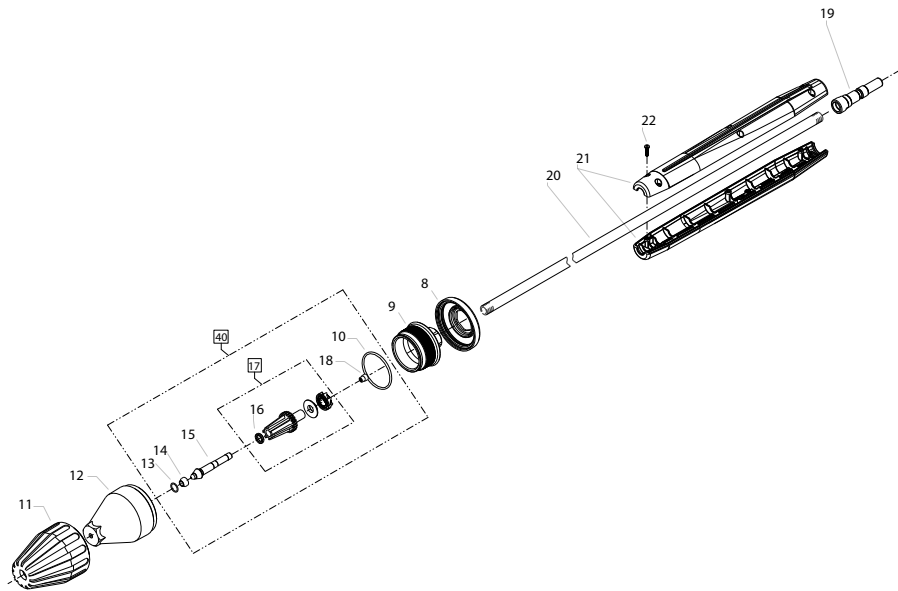
Für quadro 800 TST, quadro 1000 TST, quadro 1200 TST



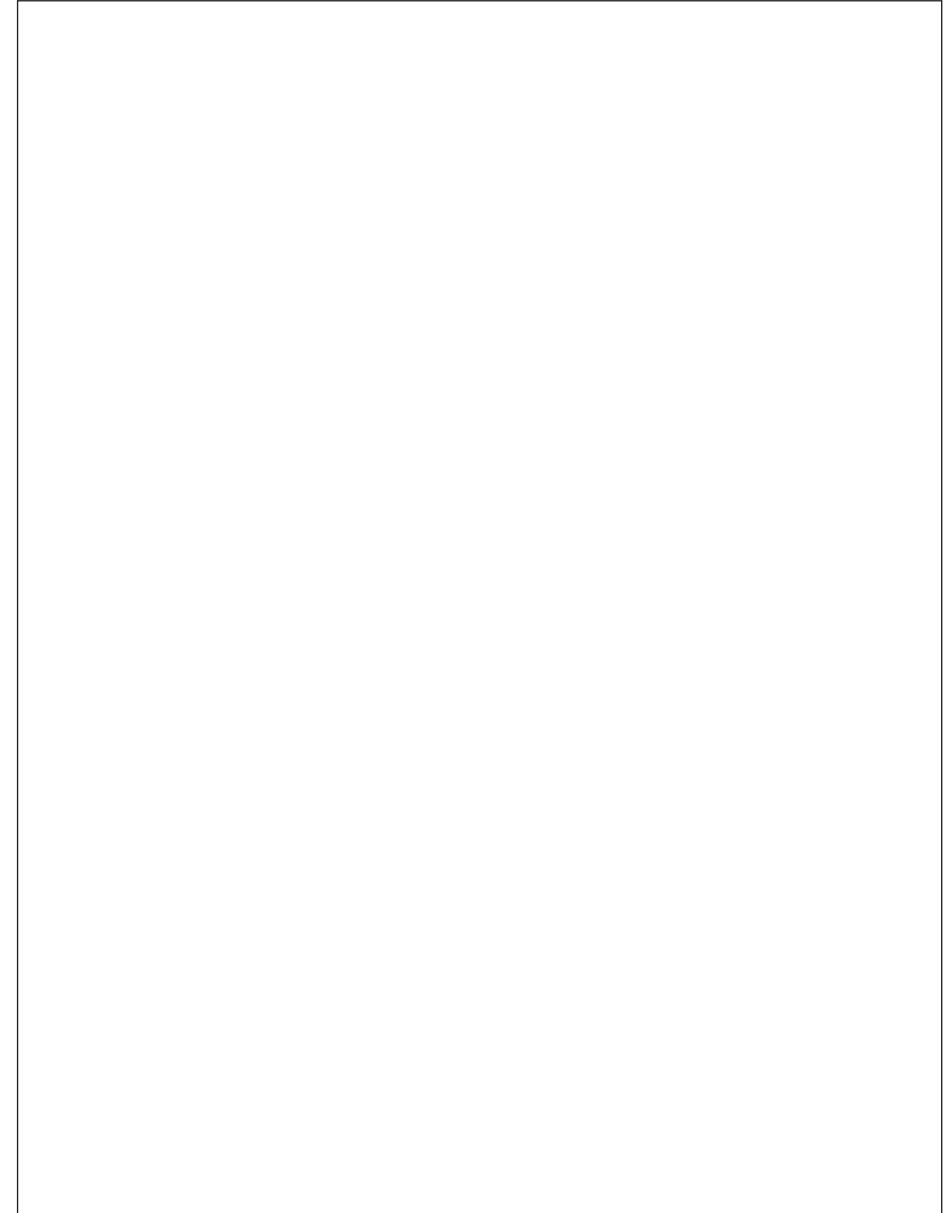
| Position No | Bezeichnung Description | Stck. Qty. | Bestell-Nr. Item no. |
|-------------|---|---------------|-------------------------|
| 1 | Seitenschale Schlauchführung | 1 | 40.302 |
| 2 | Seitenschale Wasserführung | 1 | 40.301 |
| 3 | Trommel Unterteil | 1 | 40.304 |
| 4 | Trommel Oberteil | 1 | 40.303 |
| 5 | Innensechskantschraube M 4 x 25 | 4 | 40.313 |
| 6 | Lagerklotz mit Bremse | 1 | 40.327 |
| 7 | Lagerklotz links | 1 | 40.305 |
| 8 | Klemmstück | 2 | 40.307 |
| 9 | Kunststoffschraube 5,0 x 20 | 12 | 43.018 |
| 10 | Antriebswelle | 1 | 40.328 |
| 11 | Welle Wasserführung | 1 | 40.311 |
| 12 | Elastic-Stop-Mutter M 4 | 4 | 40.111 |
| 13 | Handkurbel klappbar | 1 | 40.320 0 |
| 15 | Scheibe MS 16 x 24 x 2 | 1 | 40.181 |
| 16 | Wellensicherungsring 22 mm | 2 | 40.117 |
| 17 | Wellensicherungsring 16 mm | 1 | 40.182 |
| 18 | Scheibe Ø 6,4 | 1 | 50.189 |
| 19 | Arretierscheibe | 1 | 40.325 |
| 20 | Parbaks 16 mm | 2 | 13.159 |
| 22 | Schraube M 5 x 10 | 1 | 43.021 |
| 23 | Drehgelenk | 1 | 40.167 |
| 25 | Distanzring | 1 | 40.316 |
| 27 | O-Ring 6,5 x 2 | 1 | 40.585 2 |
| 28 | Anschlussstück | 1 | 40.308 |
| 33 | O-Ring 6 x 1,5 | 1 | 13.386 |
| 34 | Stopfen M 10 x 1 | 1 | 13.385 |
| 40 | Überwurfmutter | 1 | 13.276 2 |
| 42 | O-Ring 9,3 x 2,4 | 4 | 13.273 |
| 44 | Verbindungsschlauch | 1 | 42.624 |
| 45 | Hochdruckschlauch NW 8 20 m | 1 | 41.083 |
| | Schlauchtrommel kpl. ohne Hochdruckschlauch | | 41.259 6 |

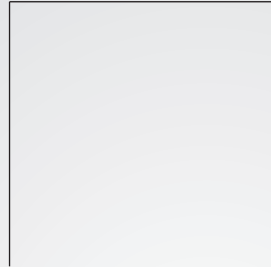


| Position No | Bezeichnung Description | Stck. Qty. | Bestell-Nr. Item no. |
|-------------|---|---------------|-------------------------|
| 1 | Steckkupplung D12 | 1 | 13457 |
| 2 | Abzugshebel Kpl. | 1 | 12509 |
| 3 | O-Ring 11,5 x 3,5 | 1 | 134601 |
| 4 | Pistolenschale rechts, Links | 1 | 12508 |
| 5 | Zylinderstift 3x21 | 1 | 12253 |
| 6 | Rep. Satz Starlet 3 | 1 | 12510 |
| 7 | Kunststoffschraube 3,5 x 14 | 8 | 44525 |
| 19 | Stecknippel Edelstahl gehärtet R1/4" IG | 1 | 13.470 |
| 20 | Rohr 965 lang, bds. 1/4" AG | 1 | 13.519 |
| 21 | Griffschalen Lanze | 1 | 12.406 |
| 22 | Schraube 3,5 x 14 | 6 | 44.525 |
| 23 | Düsenchutz | 1 | 26.002 |
| 25 | Flachstrahldüse 2504 (quadro 800) | 1 | D2504 |
| 25.1 | Flachstrahldüse 2505 (quadro 1000) | 1 | D2505 |
| 25.2 | Flachstrahldüse 2507 (quadro 1200) | 1 | D2507 |
| | Starlet 3 mit Steckkupplung | 1 | 12.500 |
| | Lanze kpl. mit Flachstrahldüse D2504 | 1 | 12.420-D2504 |
| | Lanze kpl. mit Flachstrahldüse D2505 | 1 | 12.420-D2505 |
| | Lanze kpl. mit Flachstrahldüse D2507 | 1 | 12.420-D2507 |



| Position No | Bezeichnung Description | Stck. Qty. | Bestell-Nr. Item no. |
|-------------|---------------------------------|---------------|-------------------------|
| 8.1 | Deckelschutz 04 (quadro 800) | 1 | 41.540-04 |
| 8.2 | Deckelschutz 05 (quadro 1000) | 1 | 41.540-05 |
| 8.3 | Deckelschutz 07 (quadro 1200) | 1 | 41.5406 |
| 9 | Deckel | 1 | 41.539 |
| 10 | O-Ring 41 x 1,78 | 1 | 41.538 |
| 11 | Sprühkörperschutz | 1 | 41.528 |
| 12 | Sprühkörper | 1 | 41.529 |
| 13 | O-Ring 6,86 x 1,78 | 1 | 41.521 |
| 14 | Düsensitz | 1 | 41.522 |
| 15 | Düse 04 für quadro 800 TST | 1 | 41.532 0 |
| 15.1 | Düse 05 für quadro 1000 TS/ TST | 1 | 41.532 6 |
| 15.2 | Düse 07 für quadro 1200 TS/ TST | 1 | 41.532 2 |
| 16 | Gleitring | 1 | 41.533 |
| 17 | Rotor | 1 | 41.534 |
| 18 | Stabilisator | 1 | 41.524 |
| 19 | Stechnippel D12 | 1 | 13470 |
| 20 | Rohr 965 mm, bds. R1/4" | 1 | 13519 |
| 21 | Griffschalen li, re | 1 | 12406 |
| 22 | Schraube 3,5 x 14 | 6 | 44525 |
| 30 | Turbokiller 04 kpl. mit Lanze | | 12.430-04 |
| 30.1 | Turbokiller 05 kpl. mit Lanze | | 12.430-05 |
| 30.2 | Turbokiller 07 kpl. mit Lanze | | 12.430-07 |
| 40 | Rep.-Satz Turbokiller 04 | | 41.096 9 |
| 40.1 | Rep.-Satz Turbokiller 05 | | 41.096 6 |
| 40.2 | Rep.-Satz Turbokiller 07 | | 41.097 2 |





Josef Kränzle GmbH & Co. KG

Rudolf-Diesel-Straße 20
89257 Illertissen (Germany)

vertrieb@kraenzle.com

© Kränzle 0710.2022 / Art.-Nr. 309507
Technische Änderungen und Irrtümer vorbehalten. / Subject to technical modifications and errors.

■ **Made**
■ **in**
■ **Germany**