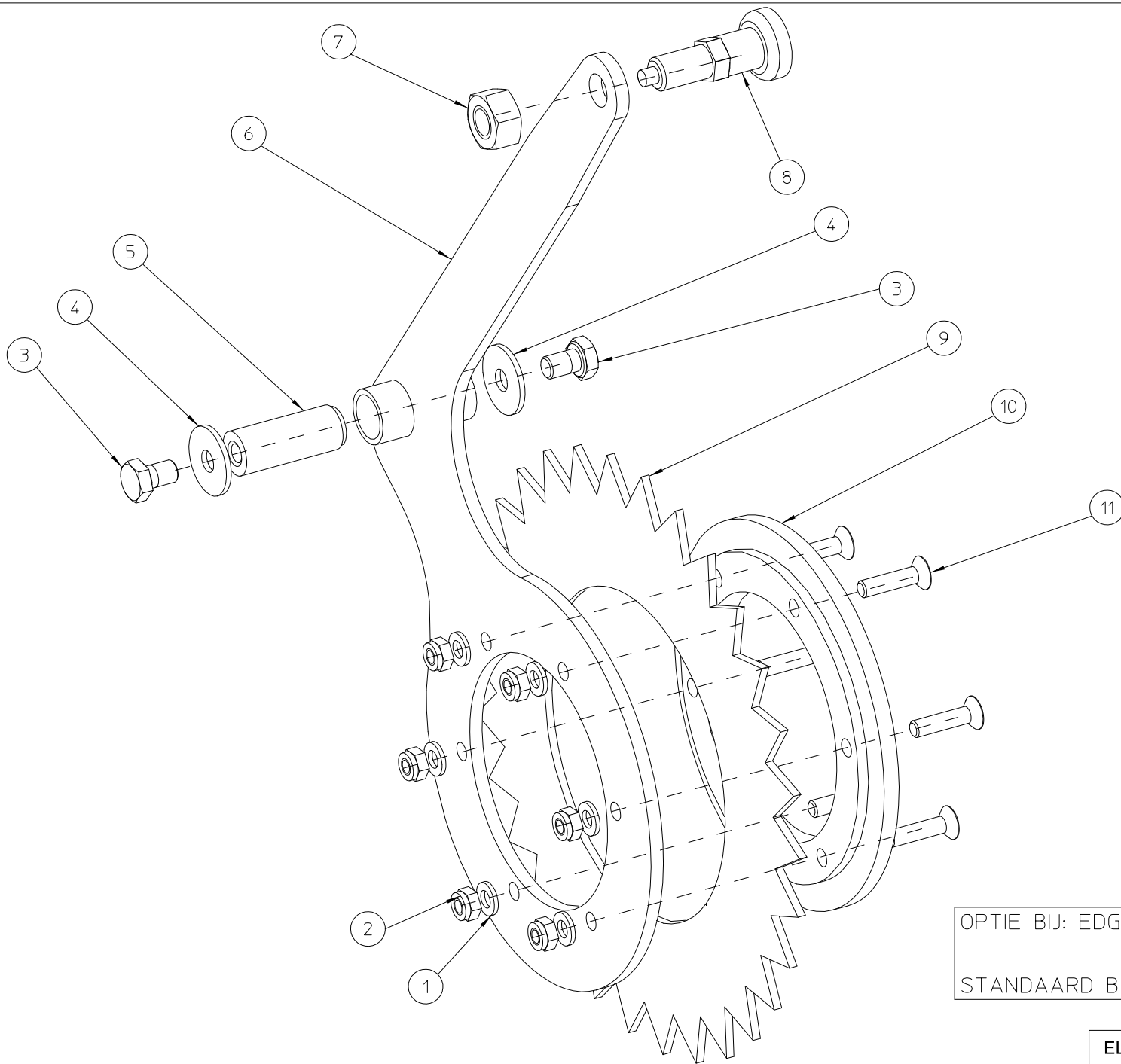


<b>EDGE STYLER-PRO PLUS-2013</b>					
NO	MMA 01 121 300	REV	2	DATE	2018/05/19

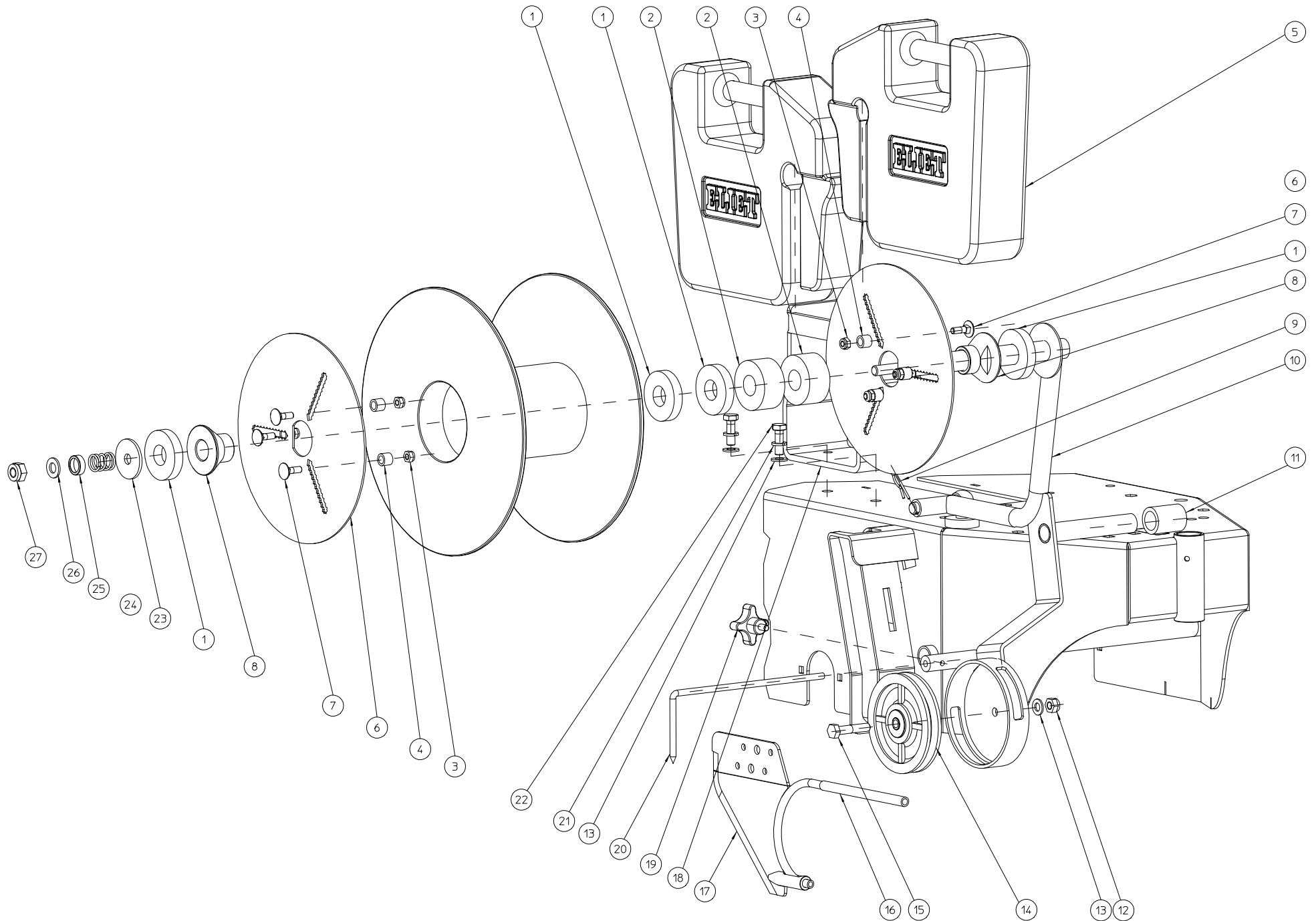
#	Artikelnummer	Ersatzteilbezeichnung	Anzahl
140	MMA 01 121 140	richtung fÜhrung	1
170	MMA 01 121 170	kabelzieher	1
230	MMA 01 121 230	Übertragung	1
240	MMA 01 121 240	richtung fÜhrung	1
310	MMA 01 121 310	rahmen	1
320	MMA 01 121 320	steuerbügel	1
350	MMA 01 121 350		1



OPTIE BIJ: EDGE STYLE STD EN STD PLUS  
 STANDAARD BIJ: EDGE STYLER PRO EN PRO PLUS

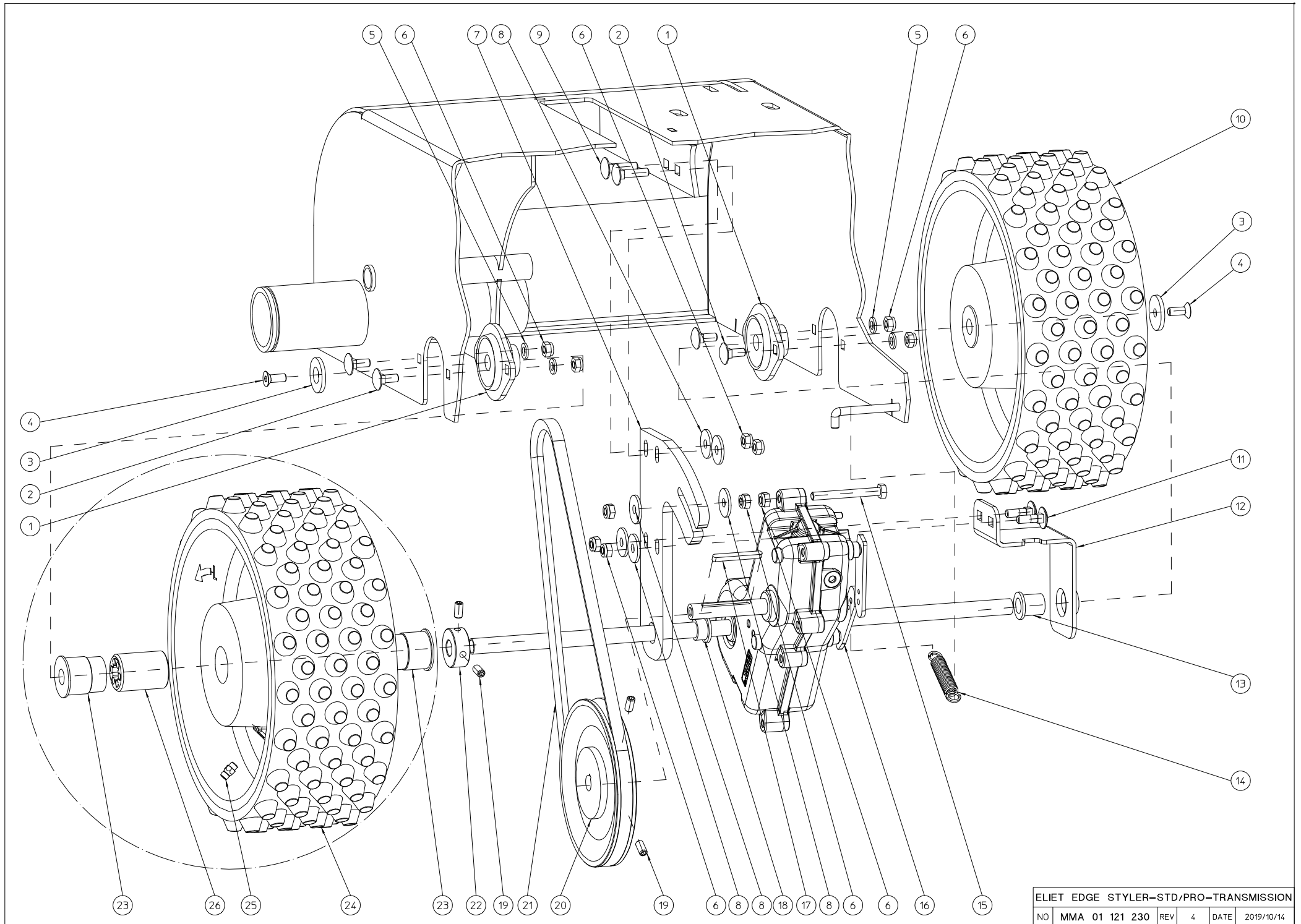
ELIET EDGE STYLER -- DIRECTION GUIDE				
NO	MMA 01 121 140	REV	2	DATE 2018/05/01

#	Artikelnummer	Ersatzteilbezeichnung	Anzahl
1	BS 531 000 600	unterlegscheibe m6 din 125	6
2	BS 502 000 600	mutter selbstsichernd m6 din 985	6
3	BS 512 000 812	schraube m8x12 din 933	2
4	BS 532 008 254	dichtungsring m8x25x2	2
5	MPA 01 121 115	pendelachse zahnrad 30 z	1
6	MPA 01 121 155	positionierter	1
7	BS 501 001 201	mutter m12 1.5	1
8	BN 000 212 550	arretierbolzen mit rastnut	1
9	MPA 01 121 160	zahnrad 30 z	1
10	MPA 01 121 150	nylonring	1
11	BS 522 100 625	schraube m6x25 din 7991	6



ELIET EDGE STYLER -- CABLE PULLER					
NO	MMA 01 121 170	REV	5	DATE	2019/07/03

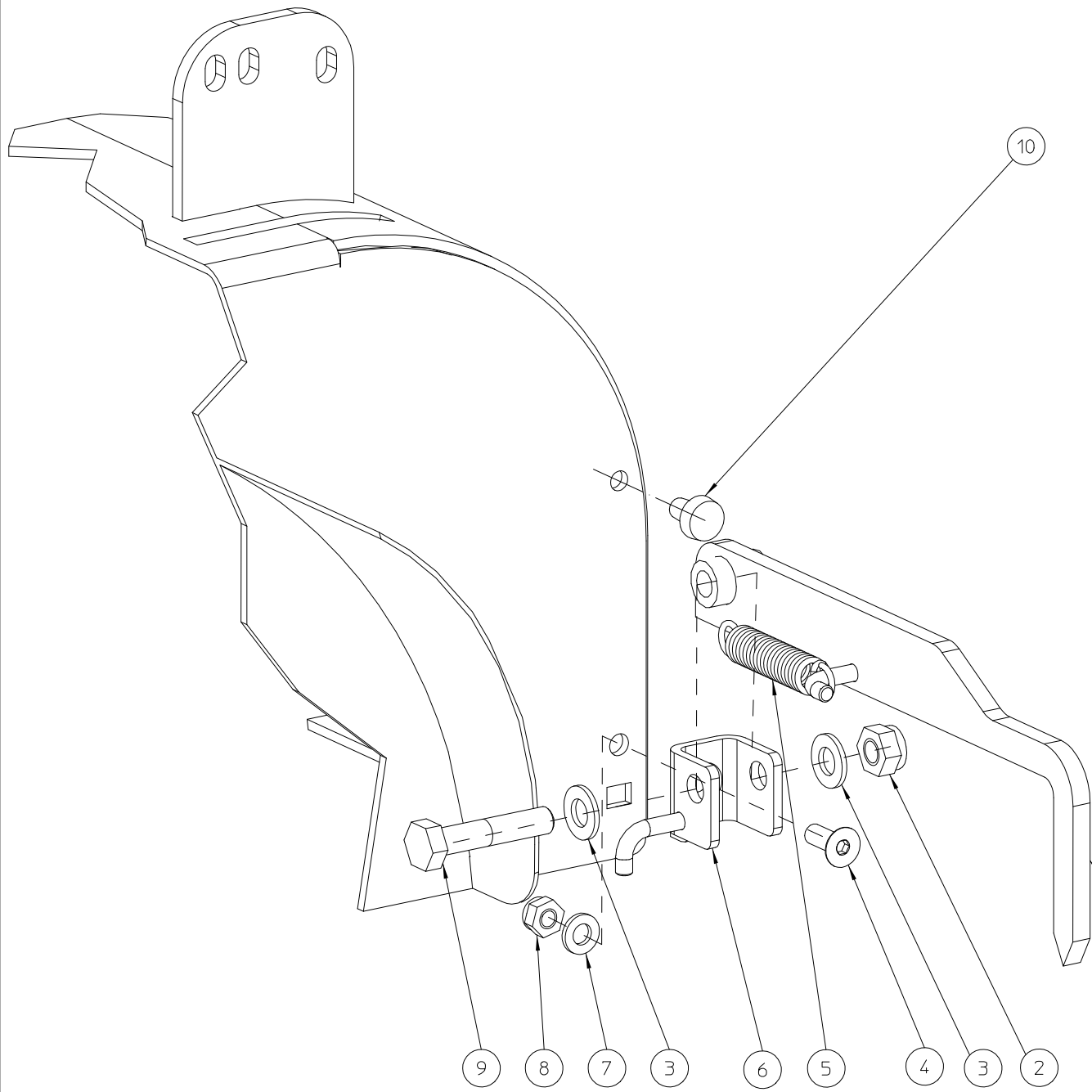
#	Artikelnummer	Ersatzteilbezeichnung	Anzahl
1	BR 910 000 800	nylonring 20.5 mm x 50 mm / 10 mm	4
2	BR 910 000 790	nylonring 20.5 mm x 50 mm / 25 mm	2
3	BS 502 000 600	mutter selbstsichernd m6 din 985	6
4	MPA 01 090 540	buchse lose messer	6
5	BG 601 002 000	jerrycan fp20	2
6	MPA 01 121 980	flansch verstellbares gewinde	2
7	BS 554 100 620	schraube m6x20 din 603	6
8	BR 910 000 760	konischen ertalon	2
9	BB 040 102 040	splint 2mm din 11024	1
10	MPA 01 121 320	halter bobbin	1
11	BR 200 219 003	saugrüssel 19x35mm	1
12	BS 502 000 800	mutter selbstsichernd m8 din 985	1
13	BS 531 000 800	unterlegscheibe m8 din 125	3
14	BA 032 099 200	seilrolle 100mm	1
15	BS 511 000 840	schraube m8x40 din 931	1
16	BR 210 706 013	schlauch 9.5x135mm	1
17	BU 104 104 202	messer für kabelverlegung 5cm	1
18	MPA 01 121 465	unterstützung gewichte	1
19	BN 630 206 150	kreuzschlitzschraube 189-40 m6x15	1
20	MPA 01 121 180	ausrichtpfeil rechts	1
21	BS 533 000 800	sicherungsring m8 din 127b	2
22	BS 512 000 825	schraube m8x25 din 933	2
23	BS 532 010 406	dichtungsring m10x40x3	1
24	BV 922 000 030	feder	1
25	BM 260 691 509	cap-sprind	1
26	BS 531 001 000	unterlegscheibe m10 din 125	1
27	BS 502 001 011	mutter selbstsichernd m10x1.25 kl.10 din 985	1



ELIET EDGE STYLER-STD/PRO-TRANSMISSION						
NO	MMA 01 121 230	REV	4	DATE	2019/10/14	

#	Artikelnummer	Ersatzteilbezeichnung	Anzahl
1	BL 801 101 200	lager komplett aspf1 201	2
2	BS 554 100 616	schraube m6x16 din 603	4
3	BS 532 506 276	dichtungsring m6x27x3	2
4	BS 522 100 616	schraube m6x16 din 7991	2
5	BS 531 000 600	unterlegscheibe m6 din 125	4
6	BS 502 000 600	mutter selbstsichernd m6 din 985	11
7	MPA 01 121 280	halter reduziergetriebe	1
8	BS 532 006 224	dichtungsring m6x22x2	6
9	BS 554 100 625	schraube m6x25 din 603	2
10	BW 526 028 502	traktionsrad rechts	1
11	BS 554 100 620	schraube m6x20 din 603	2
12	MPA 01 121 130	halter reduziergetriebe 2	1
13	BR 112 121 900	buchse nylon (12/16/21x19/2)	1
14	BV 011 311 005	feder 1,3x11x55	1
15	BS 512 000 643	schraube m6x55 din 933	1
16	BA 670 405 401	getriebeÜbersetzung edge styler	1
17	BB 351 040 440	keil 4x4x40 din 6885a	1
18	BR 112 121 000	buchse nylon (12/16/21x10/2)	1
19	BS 023 000 612	madenschraube m6x12 din 916	4
20	BA 564 712 501	riemenscheibe spz ii 125	1
21	BA 521 108 000	keilriemen xpz 800	1
22	MPA 01 121 205	klemmring rad links	1
23	BR 910 000 380	buchse nylon edge styler	0
24	BW 526 028 501	traktionsrad links	1
25	BY 100 106 100	schmiernippel m6 din 71412	0
26	BA 240 301 200	wheel clutch drive system Ø12 x 28,65 x 38	0

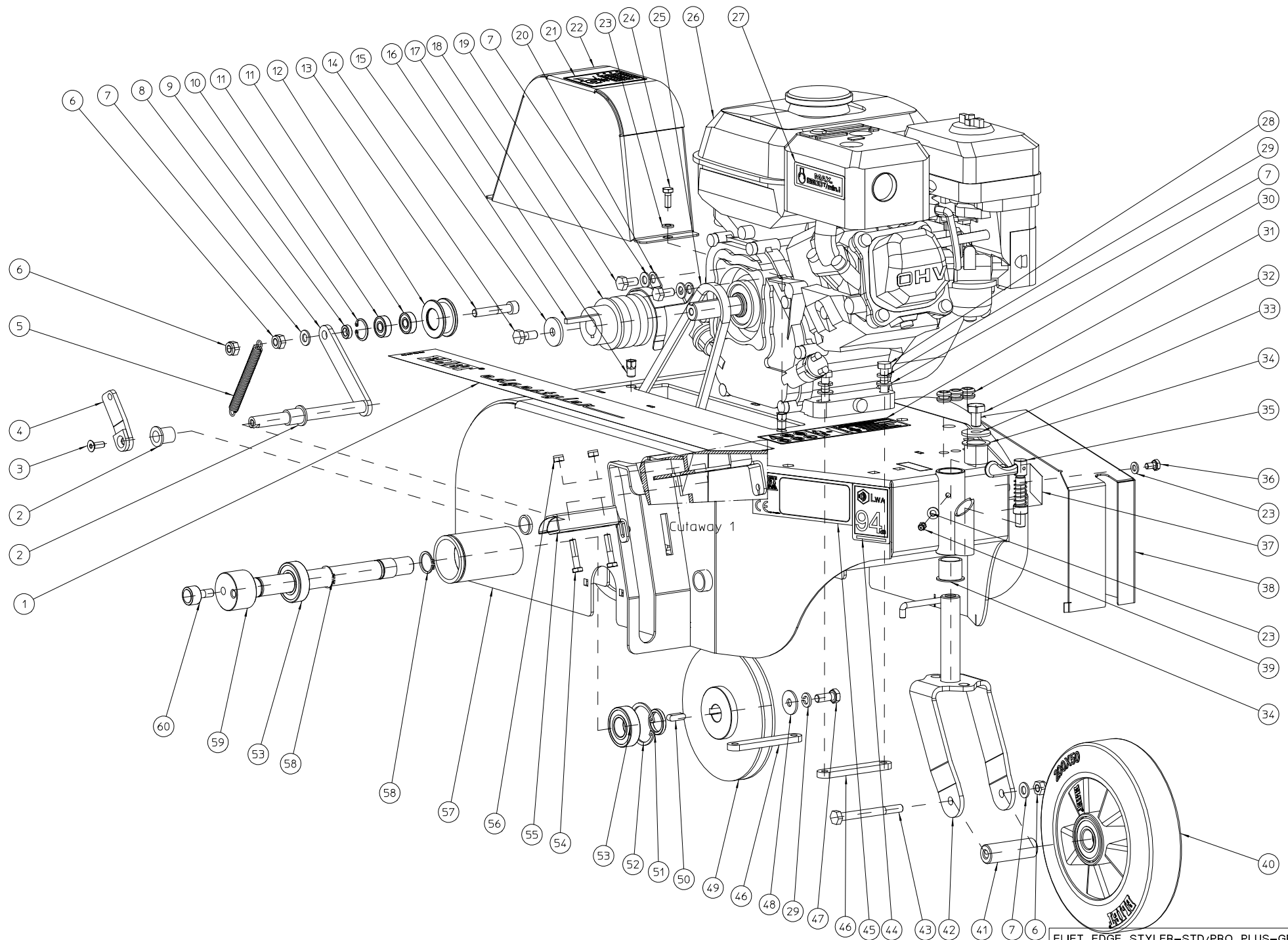




optiebij:EDGE STYLER-STD EN STD PLUS  
 STANDAARD BIJ:EDGE STYLER-PRO EN PRO PLUS

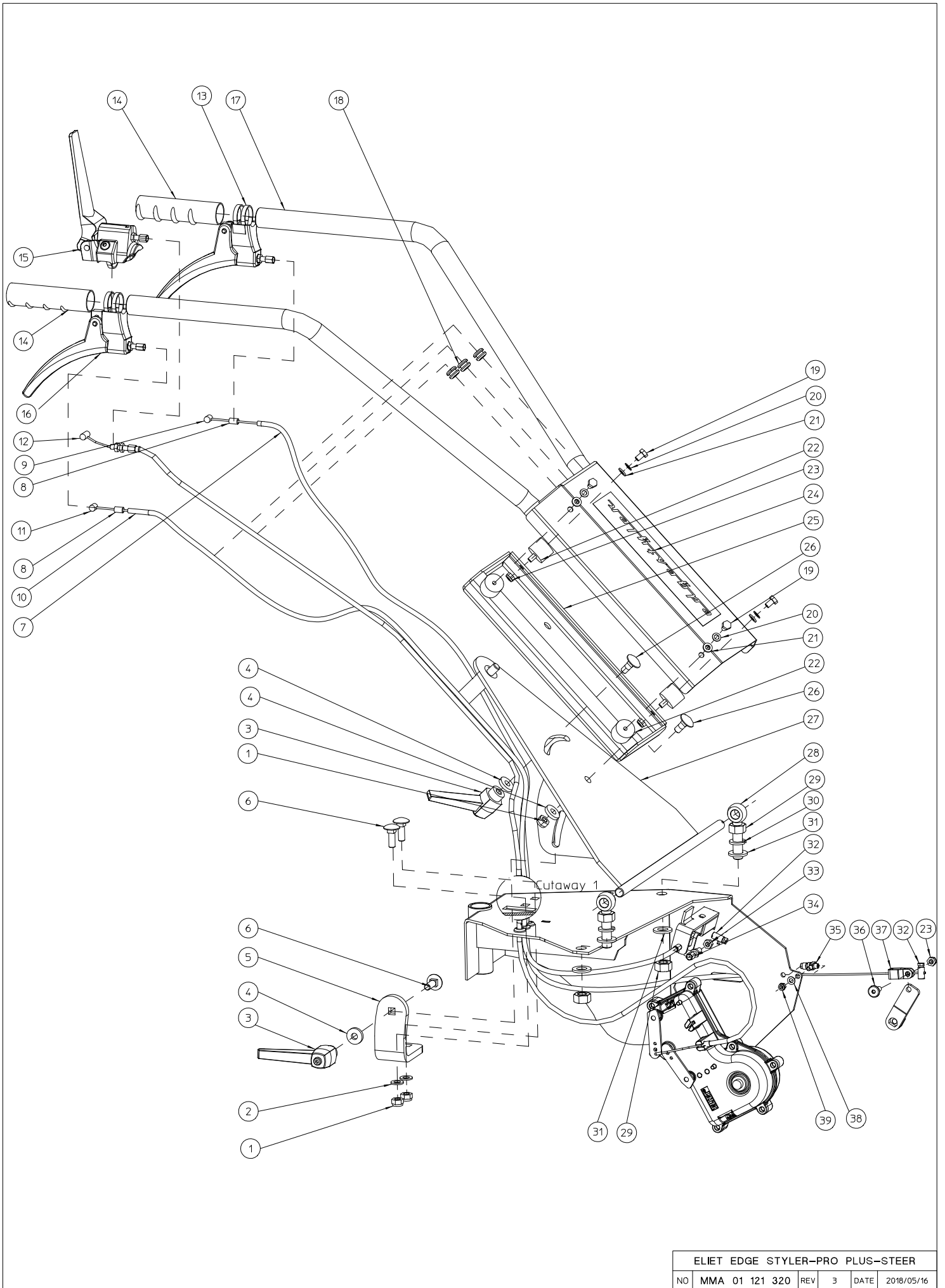
ELIET EDGE STYLER -- GUIDE					
NO	MMA 01 121 240	REV	2	DATE	2018/05/01

#	Artikelnummer	Ersatzteilbezeichnung	Anzahl
1	MPA 01 121 215	ausrichtpfeil links	1
2	BS 502 000 800	mutter selbstsichernd m8 din 985	1
3	BS 531 000 800	unterlegscheibe m8 din 125	2
4	BS 522 100 616	schraube m6x16 din 7991	1
5	BV 912 000 010	rÜckholfeder	1
6	MPA 01 121 285	halter ausrichtpfeil	1
7	BS 531 000 600	unterlegscheibe m6 din 125	1
8	BS 502 000 600	mutter selbstsichernd m6 din 985	1
9	BS 511 000 840	schraube m8x40 din 931	1
10	BR 602 006 151	gummidÄmpfer	1



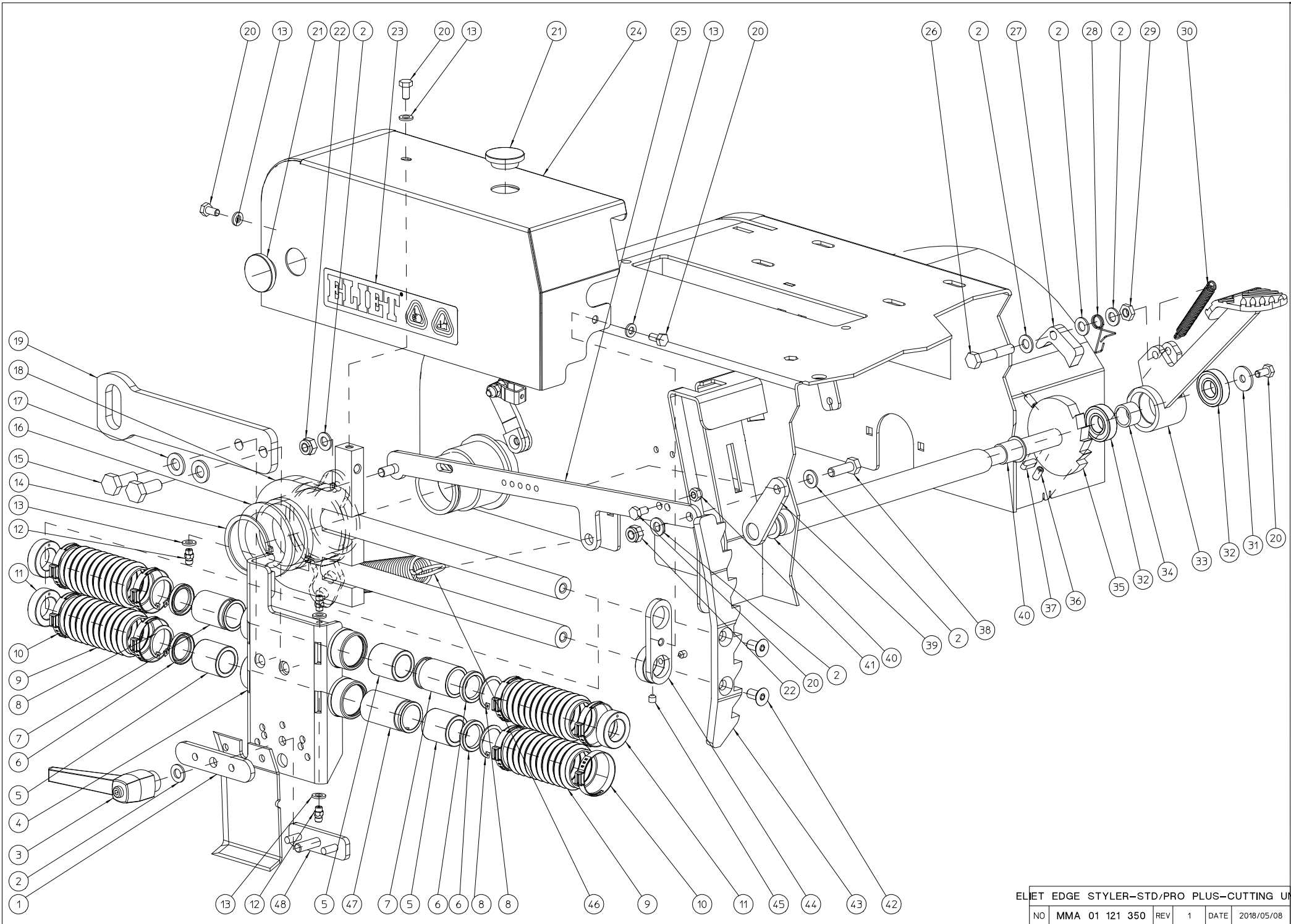
#	Artikelnummer	Ersatzteilbezeichnung	Anzahl
1	BQ 501 120 090	aufkleber eliet edge styler	1
2	BR 112 121 900	buchse nylon (12/16/21x19/2)	2
3	BS 522 100 616	schraube m6x16 din 7991	1
4	MPA 01 121 085	halter riemenspanner	1
5	BV 011 512 511	feder 1,5x12,5x110,0	1
6	BS 502 000 800	mutter selbstsichernd m8 din 985	3
7	BS 531 000 800	unterlegscheibe m8 din 125	8
8	MPA 01 121 080	hebel riemenentkupplung	1
9	MPA 01 121 090	abstandshalter 4,5 spannrolle	1
10	BB 002 000 220	sicherungsring 22 din 472	1
11	BL 000 802 203	lager ezo 608 zz	2
12	BA 599 006 201	riemenspanner Ø32	1
13	BS 021 100 841	schraube din 912 m8x45 10,9	1
14	BS 512 040 819	schraube unf 5/16"x3/4"	1
15	BS 532 008 306	dichtungsring m8x30x3	1
16	BB 342 050 544	keil 4.7x4.7x44 din 6880	1
17	BS 503 800 674	blindnietmuttern mit kleinem sennkopf und sechskantshaft m6	2
18	BA 564 005 021	riemenscheibe spz ii 50	1
19	BS 512 040 816	schraube unf 5/16"x5/8"	2
20	MPA 01 121 230	riemenführung	1
21	BQ 505 010 370	sicherheitsaufkleber 70x56 (riemenschutz)	1
22	MPA 01 121 025	antriebschutz	1
23	BS 531 000 600	unterlegscheibe m6 din 125	4
24	BS 512 000 616	schraube m6x16 din 933	2
25	BA 521 109 370	keilriemen xpz 937	1
26	BM 202 104 000	honda gx 120	1
27	BQ 505 010 020	aufkleber max 2800 d/min 90x25	1
28	BS 511 000 835	schraube m8x35 din 931	4
29	BS 533 000 800	sicherungsring m8 din 127b	5
30	BQ 505 010 171	sicherheitsaufkleber 70x115 (piktogramm)	1
31	BR 000 208 030	durchführungstüllen 8/3	3
32	BS 512 001 016	schraube m10x16 din 933	1
33	BS 532 010 305	dichtungsring m10x30x2.5	1
34	BR 112 202 100	buchse nylon (20/24/29x21/1)	2
35	BO 100 010 104	zugriegel mit flügelgriff 10mm	1
36	BS 512 000 610	schraube m6x10 din 933	1
37	BQ 501 010 010	aufkleber eliet 65x30	1
38	MPA 01 121 340	abschottung pedal	1
39	BY 100 106 100	schmiernippel m6 din 71412	1
40	BW 320 020 000	rad alu 200/50/60 (e 501 pro)	1
41	MPA 01 121 120	achse zwenkrad	1
42	MPA 01 121 250	gabel zwenkrad	1
43	BS 511 000 848	schraube m8x80 din 931	1
44	BQ 505 112 094	aufkleber schallpegel 94 db	1
45	BQ 505 010 010	aufkleber typenschild ce 120x30	1
46	MPA 01 121 255	aufspannplatte motor	2
47	BS 512 000 820	schraube m8x20 din 933	1
48	BS 532 008 254	dichtungsring m8x25x2	1
49	BA 564 714 001	riemenscheibe spz ii 140	1
50	BB 351 060 620	keil 6x6x20 din 6885a	1
51	MPA 01 121 270	zwischenring riemenscheibe	1
52	BB 002 000 420	sicherungsring 42 din 472	1

53	BL 002 004 203	lager 6004 zz	2
54	BS 511 000 630	schraube m6x30 din 931	2
55	BO 360 504 180	federriegel 90°	1
56	BS 502 000 600	mutter selbstsichernd m6 din 985	2
57	MPA 01 121 450	rahmen	1
58	BB 001 000 200	sicherungsring 20 din 471	2
59	MPA 01 121 210	achse exzenter	1
60	BL 620 801 905	kurvenrollen kr19	1



ELIET EDGE STYLER-PRO PLUS-STEER						
NO	MMA 01 121 320	REV	3	DATE	2018/05/16	

#	Artikelnummer	Ersatzteilbezeichnung	Anzahl
1	BS 502 000 800	mutter selbstsichernd m8 din 985	3
2	BS 531 000 800	unterlegscheibe m8 din 125	2
3	BN 530 108 800	klemmhebel	2
4	BS 532 008 254	dichtungsring m8x25x2	3
5	MPA 01 121 335	positionierung lenker	1
6	BS 554 100 825	schraube m8x25 din 603	3
7	BK 212 061 480	kabelführung 6mm 1480mm	1
8	BK 214 070 010	gain huls 35 gd. 7x11mm	3
9	BK 151 181 900	seilzug 1.8x1900mm	1
10	BK 212 061 300	kabelführung 1600mm	1
11	BK 151 181 470	seilzug 1.8x1470mm	1
12	BK 153 181 537		1
13	BN 332 500 350	bediengriff	1
14	BN 230 100 408	plastikhandgriff 1"	2
15	BN 332 500 140	bediengriff	1
16	BN 332 500 220	bediengriff	1
17	MPA 01 121 200	steuerbügel	1
18	BR 000 208 030	durchführungstüllen 8/3	3
19	BS 512 000 610	schraube m6x10 din 933	4
20	BS 534 000 600	sicherungsring m6 din 6798a	4
21	BS 531 000 600	unterlegscheibe m6 din 125	4
22	BR 600 225 201	gummipuffer 25x20b m6x10	4
23	BS 502 000 600	mutter selbstsichernd m6 din 985	5
24	BQ 501 120 080	aufkleber eliet edge styler	1
25	MPA 01 121 195	zwischenstück steuerbügel	1
26	BS 554 100 820	schraube m8x20 din 603	2
27	MPA 01 121 190	unterer halterung steuerbügel	1
28	BS 551 001 244	augenschraube m12x60 din 444	2
29	BS 501 001 200	mutter m12 din 934	4
30	BS 533 001 200	sicherungsring m12 din 127b	2
31	BS 531 001 200	unterlegscheibe m12 din 125	4
32	BK 170 208 000	seilzugklemme 8x15mm	2
33	BS 501 000 600	mutter m6 din 934	1
34	BK 610 100 600	stellschraube m6x34	1
35	BK 610 200 500	kabelhalterung regelbar m5	1
36	BS 552 100 620	schraube m12x40 form kf	1
37	BK 170 533 120	bügel 33x12	1
38	BS 531 000 500	unterlegscheibe m5 din 125	1
39	BS 502 000 500	mutter selbstsichernd m5 din 985	1



ELIET EDGE STYLER-STD/PRO PLUS-CUTTING UNIT

NO	MMA 01 121 350	REV	1	DATE	2018/05/08



#	Artikelnummer	Ersatzteilbezeichnung	Anzahl
1	MPA 01 121 040	befestigungsstück messer	1
2	BS 531 000 800	unterlegscheibe m8 din 125	7
3	BN 530 108 800	klemmhebel	1
4	MPA 01 121 045	lagerung messer	1
5	BL 866 010 010	messing lagerbuchse fmtc20	3
6	BR 302 120 284	dichtungsring 20x28x4	4
7	MPA 01 121 105	zwischenring lager 40	2
8	BB 002 000 280	sicherungsring 28 din 472	4
9	BR 000 811 930	gummischutz vaj 119	4
10	BT 610 135 381	stufenlose ohrklemme 34.9 x 38.1 7mm	8
11	BR 111 201 010	buchse nylon (20/33x10)	3
12	BY 100 106 100	schmiernippel m6 din 71412	3
13	BS 531 000 600	unterlegscheibe m6 din 125	6
14	BB 001 000 500	sicherungsring 50 din 471	1
15	BS 512 001 025	schraube m10x25 din 933	2
16	BR 112 503 400	buchse nylon (50/56/67x34/3.5)	2
17	BS 531 001 000	unterlegscheibe m10 din 125	2
18	MPA 01 121 060	lagerung messer	1
19	MPA 01 121 050	antriebsstange	1
20	BS 512 000 612	schraube m6x12 din 933	5
21	BR 500 102 500	gummideckel 25x2	2
22	BS 502 000 800	mutter selbstsichernd m8 din 985	2
23	BQ 505 010 380	sicherheitsaufkleber 165x35 (verletzung)	1
24	MPA 01 121 275	abschirmung messer	1
25	MPA 01 121 350	verbindungsstück pedal	1
26	BS 811 100 841		1
27	MPA 01 121 165	knarre	1
28	BV 922 000 010	feder	1
29	BS 501 900 800	mutter m8 din 439	1
30	BV 011 009 007	feder 1x9x75	1
31	BS 532 006 224	dichtungsring m6x22x2	1
32	BL 001 503 203	lager 6002 zz	2
33	MPA 01 121 065	kupplungspedal	1
34	MPA 01 121 030	zwischenring	1
35	MPA 01 121 170	knarre scheibe	1
36	BS 023 000 612	madenschraube m6x12 din 916	2
37	BB 341 050 516	keil 5x5x16 din 6880	1
38	BS 512 000 825	schraube m8x25 din 933	1
39	MPA 01 121 075	halter kupplungspedal	1
40	BR 112 152 100	buchse nylon (15.4/18/23x21/1)	2
41	BS 502 000 600	mutter selbstsichernd m6 din 985	1
42	BS 522 100 816	schraube m8x18 din 7991	2
43	MPA 01 121 135	zahnstange	1
44	MPA 01 121 095	halter schutz messer	1
45	BS 023 000 606	madenschraube m6x6 din 916	2
46	BV 919 000 020	feder	1
47	MPA 01 121 100	zwischenring lager 50	1
48	MPA 01 121 355	klemmplatte	1