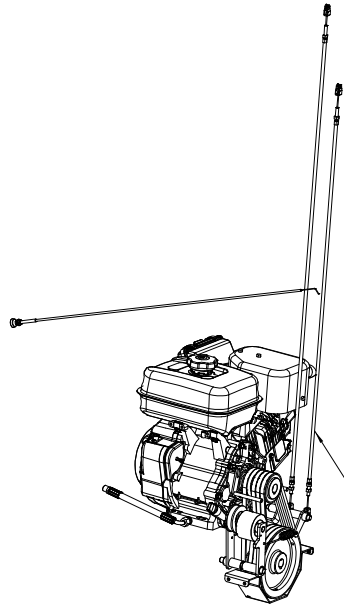
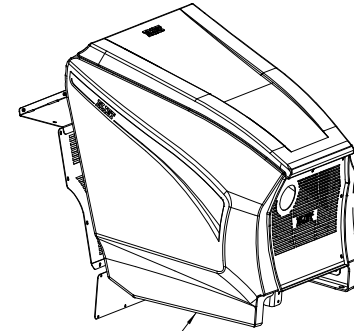


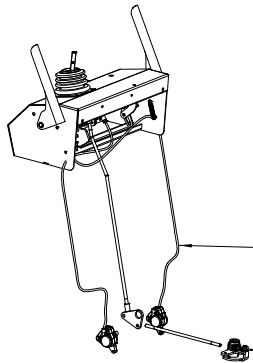
2



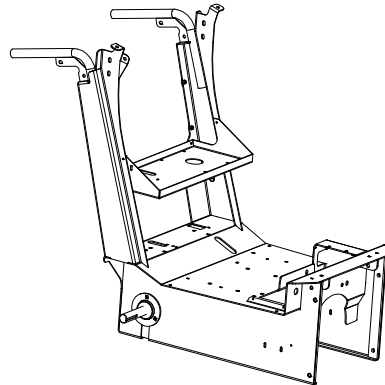
6



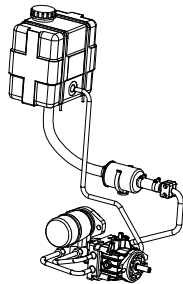
8



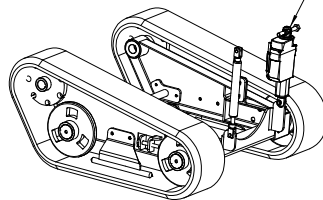
1



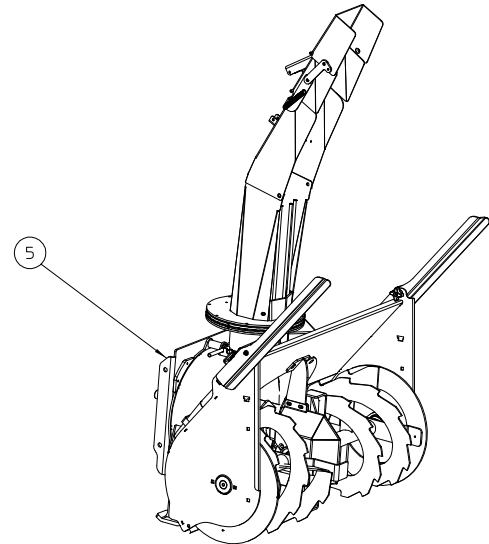
7



3



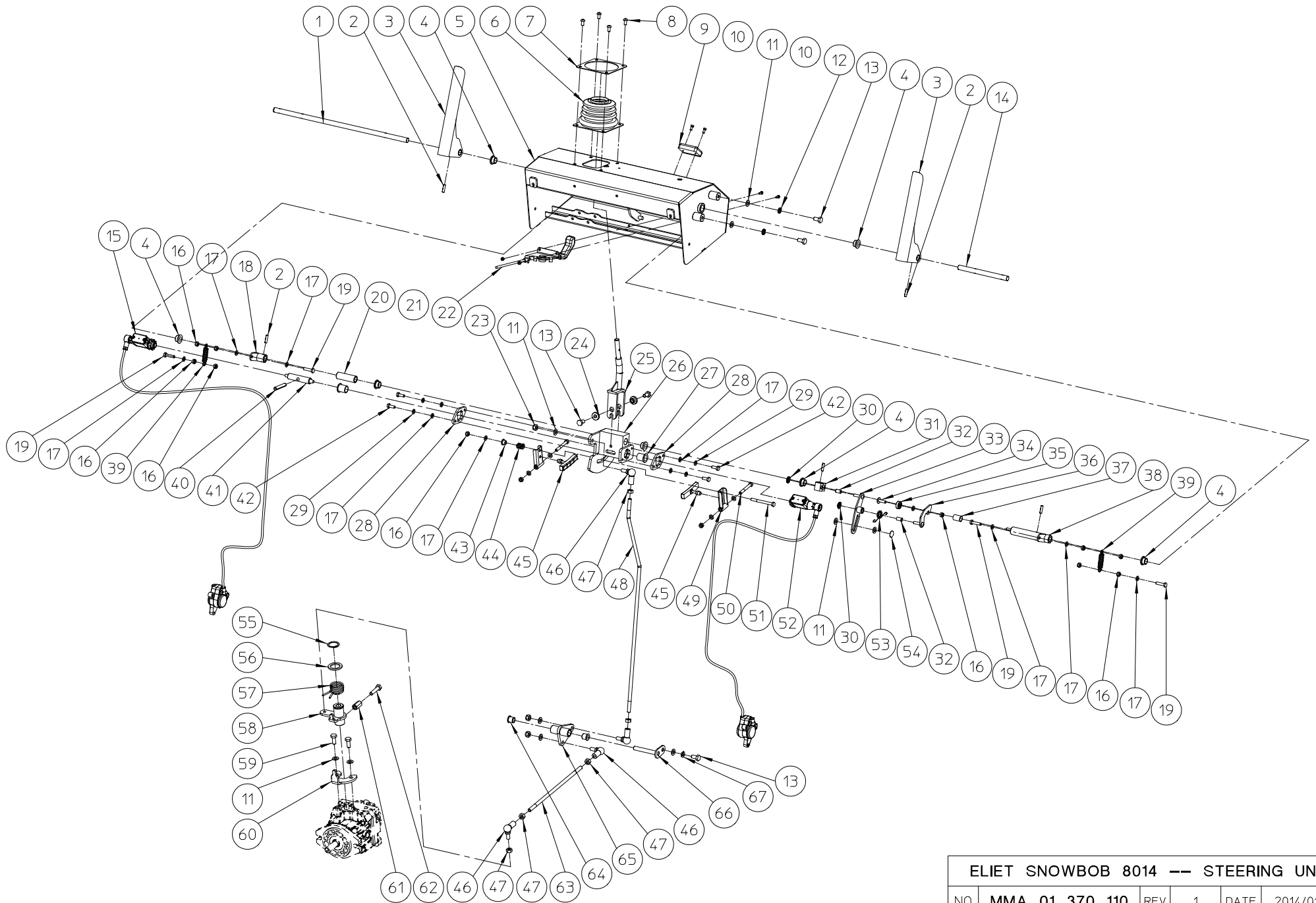
4



5

ELIET SNOWBOB 8014 -- GENERAL					
NO	MMA 01 370 100	REV	1	DATE	2014/01/24

#	Artikelnummer	Ersatzteilbezeichnung	Anzahl
1	MMA 01 370 110	steuerung	1
2	MMA 01 370 120	elektrisches system	1
3	MMA 01 370 130	hydraulik	1
4	MMA 01 370 140	raupenfahrwerk	1
5	MMA 01 370 150	fraeser	1
6	MMA 01 370 160	getriebe	1
7	MMA 01 370 170	antrieb traktion	1
8	MMA 01 370 180	stütz	1

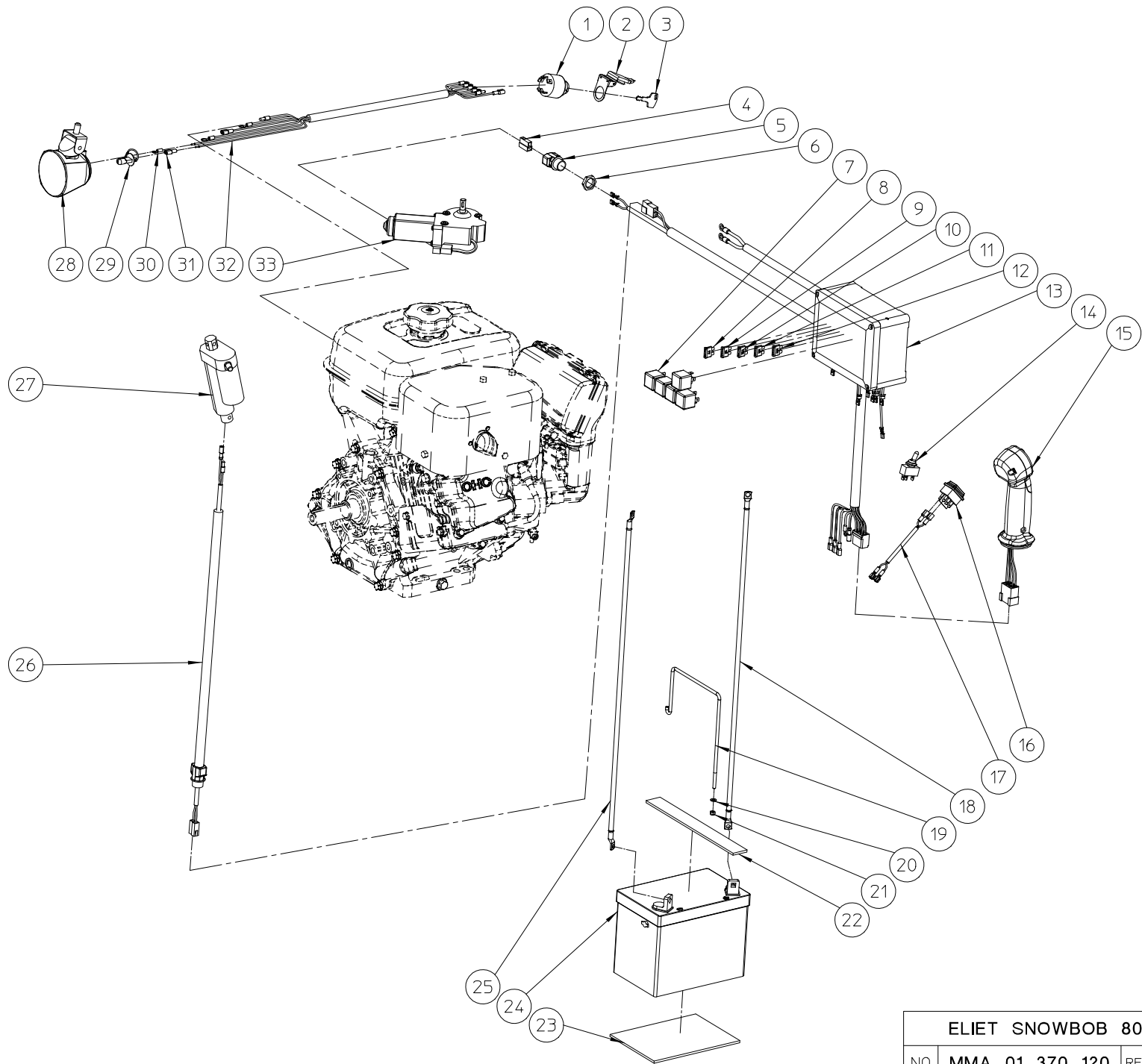


ELIET SNOWBOB 8014 --- STEERING UNIT

NO	MMA 01 370 110	REV	1	DATE	2014/01/24
----	----------------	-----	---	------	------------

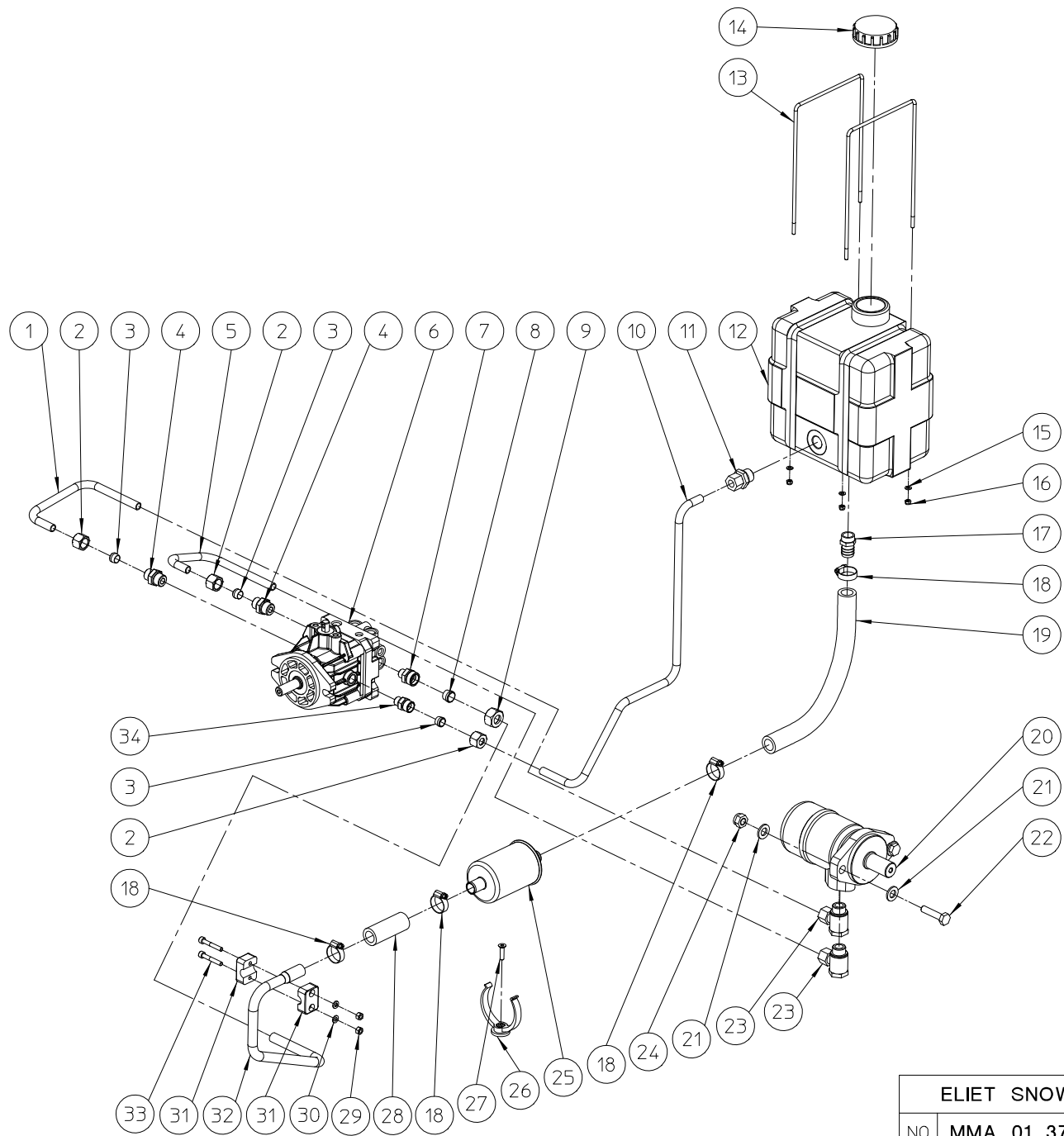
#	Artikelnummer	Ersatzteilbezeichnung	Anzahl
1	MPA 01 370 950	achse bedienung hebel frÄse antrieb	1
2	BB 120 050 200	spannstift 5x20 din 1481	5
3	MPA 01 310 080	entkopplungsbügel frÄse	2
4	BR 112 121 090	buchse nylon (12/16/22x10/2)	7
5	MPA 01 370 370	bedienungsfeld	1
6	BR 000 800 222	faltenbalg	1
7	MPA 01 371 120	halter gummi joystick	1
8	BS 522 500 612	schraube m6x12 iso 7380	4
9	BE 412 410 000	betriebsstundenzÄhler / tr/min	1
10	BS 541 000 510	schraube m5x10 din 84	4
11	BS 531 000 800	unterlegscheibe m8 din 125	12
12	BS 534 000 800	sicherungsring m8 din 6798a	4
13	BS 512 000 816	schraube m8x16 din 933	7
14	MPA 01 310 990	antriebsachse pumpe	1
15	BA 420 010 103	kit bremsbelagtrÄger links	1
16	BS 502 000 600	mutter selbstsichernd m6 din 985	12
17	BS 531 000 600	unterlegscheibe m6 din 125	16
18	MPA 01 311 970	hebel bedienung kupplung frÄse	1
19	BS 512 000 625	schraube m6x25 din 933	4
20	MPA 01 371 190	abstandshalter	1
21	BS 502 000 500	mutter selbstsichernd m5 din 985	4
22	BK 164 310 900	gaszug	1
23	BS 502 000 800	mutter selbstsichernd m8 din 985	3
24	MPA 01 370 980	distanzhÜlse hebel joystick snowbob 8014	2
25	MPA 01 370 410	bedienhebel pumpe	1
26	MPA 01 370 380	kipstÜck bedienung	1
27	BR 112 152 100	buchse nylon (15.4/18/23x21/1)	2
28	MPA 01 371 010	verriegelung pumpe	2
29	BS 533 000 600	sicherungsring m6 din 127b	4
30	BB 011 000 060	abdeckkappe 6 mm	2
31	MPA 01 310 240	bedienung entriegelungsstÜck	1
32	BR 111 131 090	buchse	2
33	MPA 01 310 250	fÜhrung entriegelungsstÜck	1
34	BS 552 100 620	schraube m12x40 form kf	1
35	BL 000 601 903	lager ezo 606 zz	1
36	MPA 01 310 260	entriegelungsstÜck	1
37	BR 111 122 090	buchse nylon (12/14x20)	1
38	MPA 01 310 160	hebel bedienung kupplung pumpe	1
39	BV 011 311 005	feder 1,3x11x55	2
40	BB 120 080 500	spannstift 8x50 din 1481	1
41	MPA 01 371 020	achse bedienung bremsse	1
42	BS 512 000 616	schraube m6x16 din 933	4
43	BR 112 060 800	buchse nylon (6/10/15x8.5/2)	1
44	BV 911 000 010	feder 14 x 2 x 16	1
45	BA 410 100 100	kit bremsbelagtrÄger	1
46	BA 230 010 800	kugelgelenk m8	4
47	BS 501 000 800	mutter m8 din 934	5
48	MPA 01 370 970	gewindebolzen pumpe snowbob 8014	1
49	MPA 01 310 230	halter bremsbelagtrÄger	2
50	BS 511 000 642	schraube m6x50 din 931	2
51	BS 511 000 645	schraube m6x65 din 931	1
52	BA 420 010 104	kit bremsbelagtrÄger rechts	1

53	BV 923 000 030	feder	1
54	BB 011 000 080	abdeckkappe 8 mm	1
55	BB 001 000 250	sicherungsring 20 din 471	1
56	MPA 01 310 870	passcheiben	1
57	BV 923 000 010	feder	1
58	MPA 01 370 350	hebel bedienung Pumpe	1
59	BS 512 000 820	Schraube m8x20 din 933	2
60	MPA 01 370 940	Stellungsregler hebel Pumpe snowbob 8014	1
61	BS 508 200 824	Mutter m8x24	1
62	BS 512 000 835	Schraube m8x35 din 933	1
63	MPA 01 370 960	Gewindebolzen Pumpe snowbob 8014	1
64	BR 112 101 490	Buchse nylon (10/14/17.5x14/1)	2
65	MPA 01 370 360	Kipstück bedienung Pumpe	1
66	MPA 01 370 110	Dorn Bedienungshebel Pumpe	1
67	BS 533 000 800	Sicherungsring m8 din 127b	1



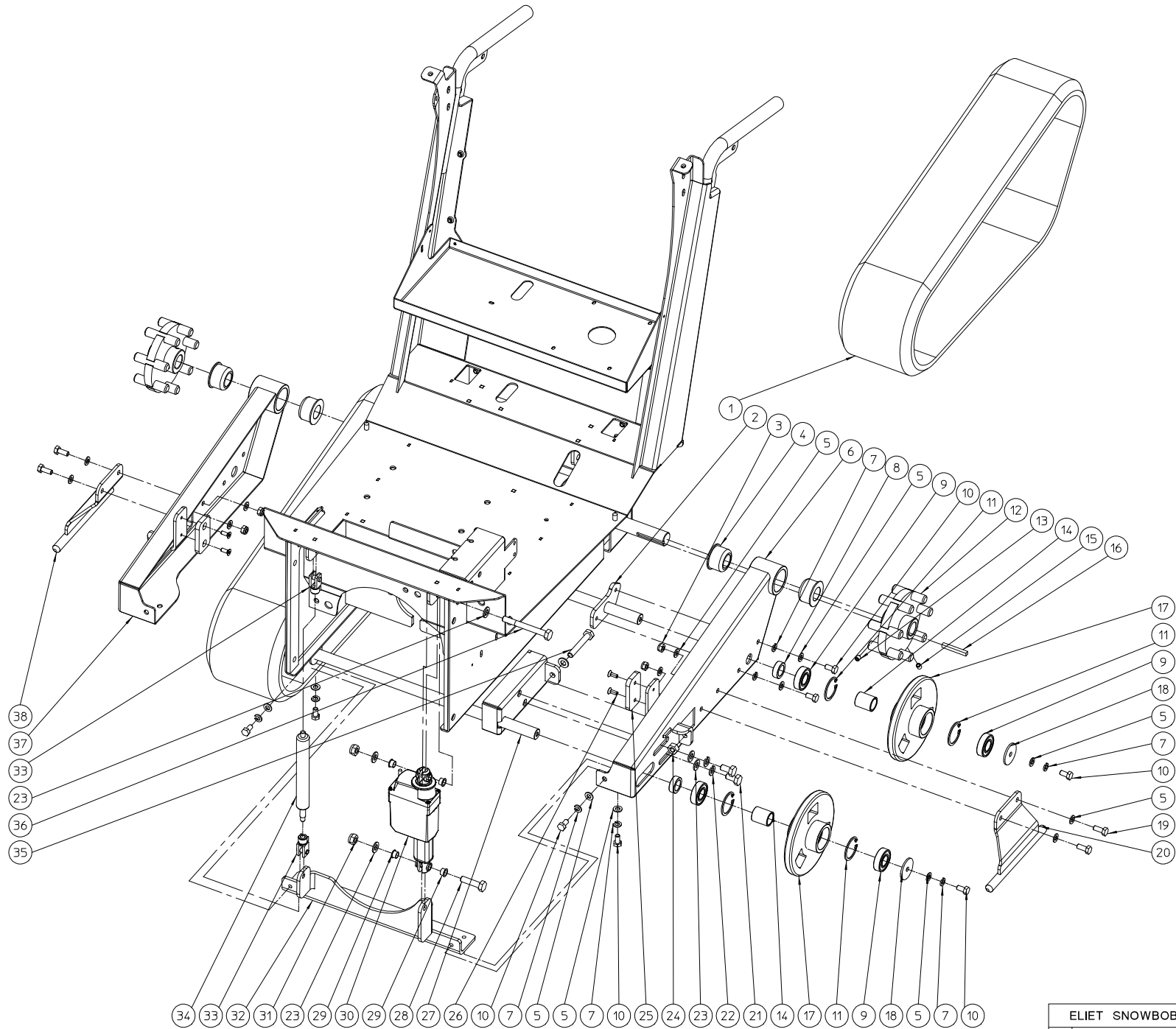
ELIET SNOWBOB 8014 -- ELECTRICS					
NO	MMA 01 370 120	REV	1	DATE	2014/01/24

#	Artikelnummer	Ersatzteilbezeichnung	Anzahl
1	BM 263 000 330	zÜndschalter	1
2	BM 261 000 010	sicherung kontakt	1
3	BM 263 009 980	ontaktschlÜssel	1
4	BE 032 180 907	gehÄuse	1
5	BE 071 171 101	kabelbox eingang	1
6	BE 071 081 100	spannmutter pg11	1
7	BE 160 013 000	umkehrrelais 12v	5
8	BE 100 700 300	flachsicherung 3a	1
9	BE 100 700 500	flachsicherung 5a	1
10	BE 100 700 750	flachsicherung 7.5a	1
11	BE 100 701 000	sicherung 10a	1
12	BE 100 703 000	flachsicherung 30a	1
13	BE 099 003 799	elektrisches system	1
14	BE 120 020 636	sicherheitsschalter	1
15	BE 120 070 011	joystick	1
16	BE 122 621 400	umschalter	1
17	BE 099 003 707	kabel mit klemme	1
18	BE 090 280 631	kabel rot 16mm ² -600mm	1
19	MPA 01 371 030	bÜgel batterie snowbob 8014	1
20	BS 531 000 500	unterlegscheibe m5 din 125	1
21	BS 502 000 500	mutter selbstsichernd m5 din 985	1
22	BR 900 001 550	gummischutz batterie	1
23	BR 900 001 540	gummischutz batterie	1
24	BE 240 120 240	batterie 12v 24ah	1
25	BE 090 180 631	kabel schwarz 16mm ² - 630mm	1
26	BE 099 003 701	kabel aktor auswurf	1
27	BA 700 300 100	linearmotor 12vdc	1
28	BY 707 040 401	arbeitslampe modul 70 h3	1
29	BE 510 510 120	glÜhbirne h3 12v 55w	1
30	BE 031 013 000	kabelklemme mit auge m6	1
31	BE 031 010 300	krimp kontakt	1
32	BE 099 003 702	kabel kontaktschlÜssel	1
33	BA 700 400 100	antriebsmotor mit untersetzung 12vdc	1



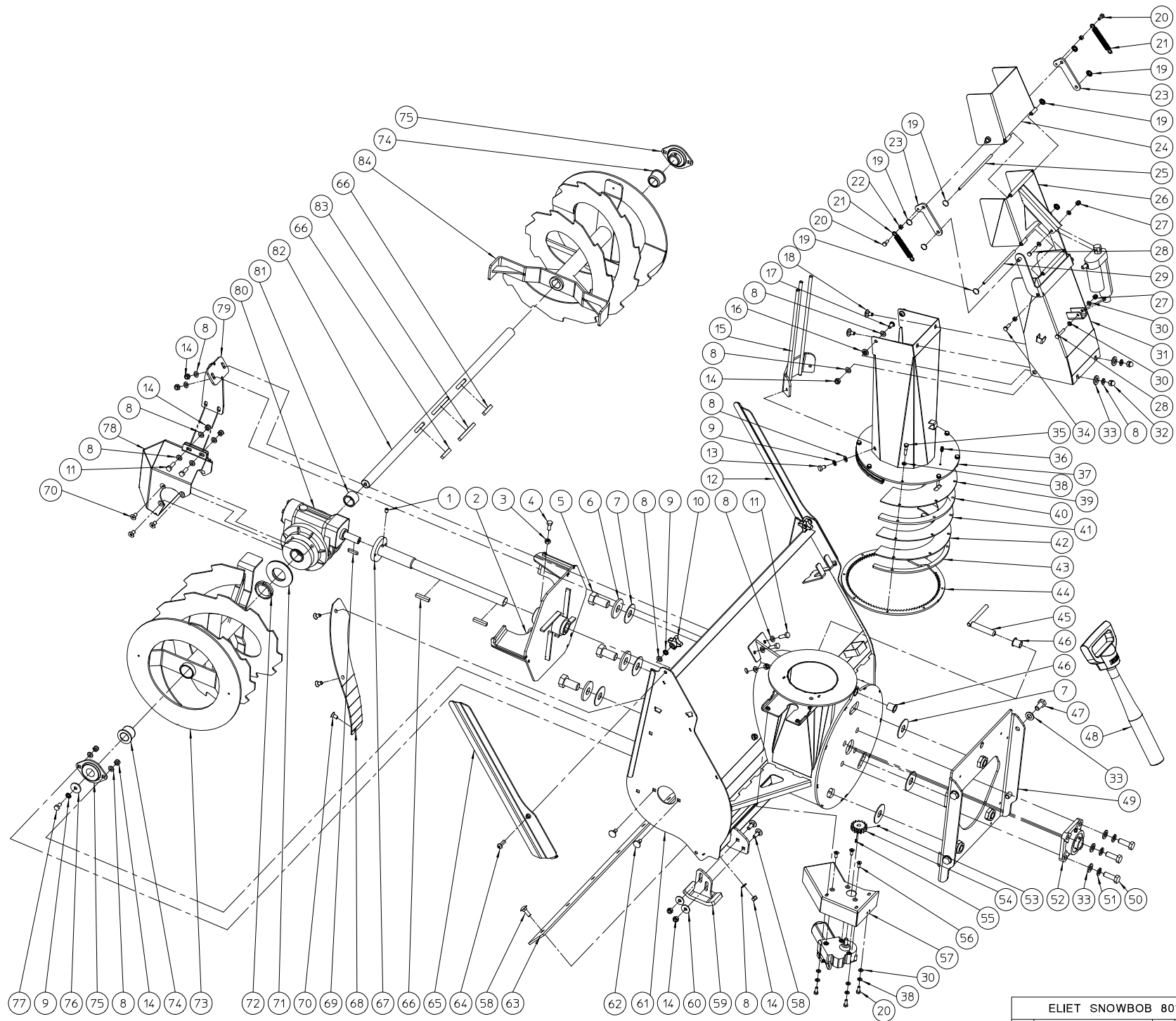
ELIET SNOWBOB 8014 -- HYDRAULICS					
NO	MMA 01 370 130	REV	1	DATE	2014/01/24

#	Artikelnummer	Ersatzteilbezeichnung	Anzahl
1	MPA 01 371 080	hydraulik leitung	1
2	BH 508 121 200	Überwurfmuttern 12l	3
3	BH 508 821 200	schneidringe 12ls	3
4	BH 509 291 219	gerade einschraubverbindung 12lx3/4 unf bo	2
5	MPA 01 371 090	hydraulik leitung	1
6	BH 241 110 001	pumpe 10cc	1
7	BH 509 291 514	gerade einschraubverbindung 15lx9/16 unf bo	1
8	BH 508 821 500	schneidringe 15ls	1
9	BH 508 121 500	Überwurfmuttern 15l	1
10	MPA 01 371 100	hydraulik leitung - rÜcklauf	1
11	BH 509 211 208	gerade einschraubverbindung 12lx1/2"	1
12	BY 717 208 206	kunststoffbehälter 6l	1
13	MPA 01 150 420	bÜgel brennstofftank	2
14	BH 720 503 040	tankdeckel	1
15	BS 531 000 500	unterlegscheibe m5 din 125	4
16	BS 502 000 500	mutter selbstsichernd m5 din 985	4
17	BT 136 260 820	schlauchkupplung 1/2"x20mm	1
18	BT 670 117 290	schlauchschelle 17x29mm	4
19	BR 201 019 034	schlauchleitung 19-340mm	1
20	BH 331 416 001	hydraulikmotor epm 160 cd	1
21	BS 531 001 200	unterlegscheibe m12 din 125	4
22	BS 512 001 041	schraube m10x45 din 933	2
23	BH 513 111 208	winkel-schwenkverschraubungen 12lx1/2"	2
24	BS 502 001 200	mutter selbstsichernd m12 din 985	2
25	BH 280 119 190	hydraulikfilter p17	1
26	BT 653 006 300	schraubenklemme 63mm	1
27	BS 522 100 625	schraube m6x25 din 7991	1
28	BR 201 019 008	schlauchleitung 19-80mm	1
29	BS 502 000 600	mutter selbstsichernd m6 din 985	2
30	BS 531 000 600	unterlegscheibe m6 din 125	2
31	BH 711 510 100	rohrschellen a-15mm	2
32	MPA 01 371 110	ansaugrohr hydraulik	1
33	BS 521 100 640	schraube m6x40 din 912	2
34	BH 509 291 214	gerade einschraubverbindung 12lx9/16 unf bo	1



ELIET SNOWBOB 8014 -- TRAIN TRACK					
NO	MMA 01 370 140	REV	1	DATE	2014/01/24

#	Artikelnummer	Ersatzteilbezeichnung	Anzahl
1	BW 815 060 250	raupenband 150x25x60	2
2	MPA 01 370 200	stützachse hinterrader	1
3	BS 502 000 800	mutter selbstsichernd m8 din 985	4
4	BR 112 263 000	buchse nylon (26/42/48x30/2)	4
5	BS 531 000 800	unterlegscheibe m8 din 125	20
6	MPA 01 370 190	stütze raupenband links	1
7	BS 533 000 800	sicherungsring m8 din 127b	12
8	MPA 01 370 910	zwischenring snowbob 8014	4
9	BL 002 004 203	lager 6004 zz	8
10	BS 512 000 816	schraube m8x16 din 933	12
11	BB 002 000 420	sicherungsring 42 din 472	8
12	MPA 01 370 150	antriebrad raupenband	2
13	BS 023 000 808	madenschraube m8x8 din 916	2
14	MPA 01 370 920	abstandshalter snowbob 8014	4
15	BS 023 000 810	madenschraube m8x10 din 916	2
16	BB 342 060 650	keil 6.35x6.35x50 din 6880	2
17	MPA 01 370 140	lös raupenrad	4
18	MPA 01 370 930	unterlegscheibe snowbob 8014	4
19	BS 512 000 820	schraube m8x20 din 933	4
20	MPA 01 370 170	führung raupenband links	1
21	BS 512 001 020	schraube m10x20 din 933	4
22	BS 533 001 000	sicherungsring m10 din 127b	4
23	BS 531 001 000	unterlegscheibe m10 din 125	9
24	BS 501 001 000	mutter m10 din 934	2
25	BR 910 000 630	ertalon leiter	2
26	BS 522 100 616	schraube m6x16 din 7991	4
27	MPA 01 370 340	stütze motor	1
28	BS 512 001 040	schraube m10x40 din 933	1
29	BR 112 081 090	buchse nylon (12/10/15x1+7)	4
30	BA 700 100 400	linearmotor	1
31	BS 502 001 000	mutter selbstsichernd m10 din 985	2
32	MPA 01 370 900	stütze aktor	1
33	BS 556 000 800	gabelköpfe m8 din 71752	2
34	BV 521 012 002	gasfeder 1000n x 120mm	1
35	BS 512 001 045	schraube m10x65 din 933	2
36	BS 511 001 049	schraube m10x90 din 931	1
37	MPA 01 370 180	stütze raupenband rechts	1
38	MPA 01 370 160	führung raupenband rechts	1

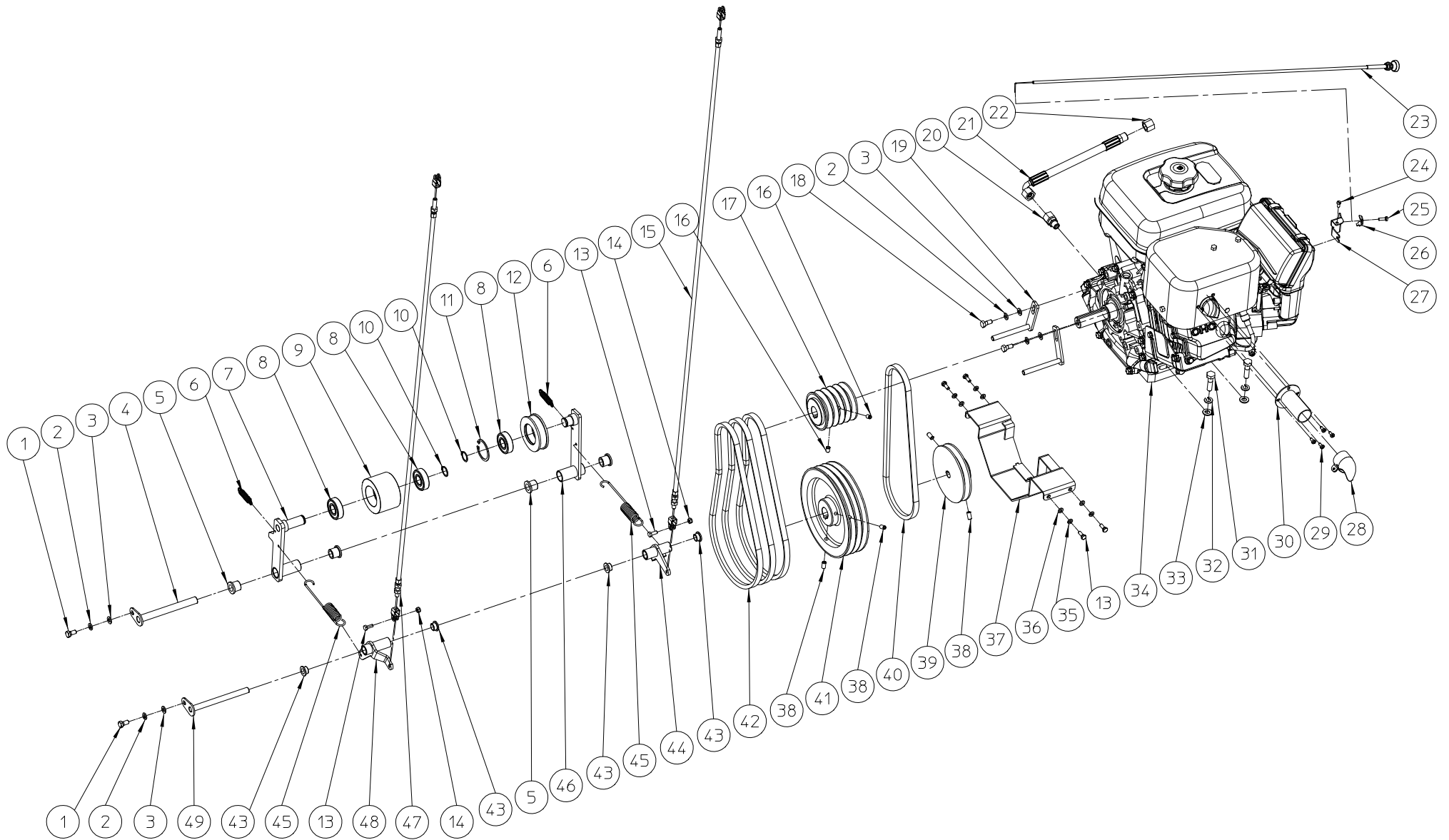


ELIET SNOWBOB 8014 -- BLOWER

NO	MMA 01 370 150	REV	1	DATE	2015/10/12
----	----------------	-----	---	------	------------

#	Artikelnummer	Ersatzteilbezeichnung	Anzahl
1	BS 023 000 810	madenschraube m8x10 din 916	1
2	MPA 01 370 230	schraube	1
3	BS 501 000 800	mutter m8 din 934	1
4	BS 512 002 040	schraube m20x40 din 933	3
5	MPA 01 310 900	passscheiben	3
6	BR 910 000 440	nylon passscheiben	6
7	BS 531 000 800	unterlegscheibe m8 din 125	31
8	BS 534 000 800	sicherungsring m8 din 6798a	6
9	BN 630 808 400	kreuzschlitzschraube 188-40 m8	2
10	BS 512 000 825	schraube m8x25 din 933	4
11	BS 502 000 600	mutter selbstsichernd m6 din 985	2
12	MPA 01 310 620	mes rechts	1
13	BS 512 000 812	schraube m8x12 din 933	2
14	BS 512 000 820	schraube m8x20 din 933	3
15	MPA 01 310 520	schutz auswurfrohr	1
16	BR 112 080 300	buchse nylon (8.2/10.9/18x3.5/1.5)	2
17	BS 502 000 800	mutter selbstsichernd m8 din 985	23
18	BS 554 100 816	schraube m8x16 din 603	2
19	BB 011 000 080	abdeckkappe 8 mm	8
20	BS 512 000 616	schraube m6x16 din 933	5
21	BV 923 000 070	feder	2
22	BS 501 000 600	mutter m6 din 934	6
23	MPA 01 310 910	stange klappe	2
24	MPA 01 310 540	richtungsklappen auswurfrohr oben	1
25	MPA 01 311 080	axe klappe - unter	1
26	MPA 01 310 530	richtungsklappen auswurfrohr unter	1
27	BS 505 500 600	mutter m6 din 1587	2
28	BS 512 000 635	schraube m6x35 din 933	2
29	MPA 01 311 090	axe klappe - oben	1
30	BS 531 000 600	unterlegscheibe m6 din 125	7
31	MPA 01 370 210	auswurfschacht oben	1
32	BS 505 800 800	mutter m8 din 986	2
33	BS 531 001 200	unterlegscheibe m12 din 125	10
34	BS 512 000 620	schraube m6x20 din 933	2
35	BS 511 000 630	schraube m6x30 din 931	8
36	BS 533 000 600	sicherungsring m6 din 127b	11
37	MPA 01 370 220	auswurfschacht	1
38	BR 910 000 600	nylon 1 auswurf fraeser	2
39	BR 910 000 610	nylon 2 auswurf fraeser	2
40	BR 910 000 620	nylon 2 auswurf fraeser	2
41	MPA 01 370 830	halter ausfÜhrtrichter	2
42	MPA 01 370 840	zwischenring ausfÜhrtrichter	2
43	BS 511 000 640	schraube m6x40 din 931	2
44	MPA 01 370 850	gezahnten ring eject tube Ø280x5	1
45	MPA 01 370 310	blockierstift frÄse	1
46	BR 112 152 100	buchse nylon (15.4/18/23x21/1)	2
47	BS 512 001 225	schraube m12x25 din 933	4
48	MA 001 001 032	schÜrhaken	1
49	MPA 01 370 280	stÜtzplatte frÄskopf	1
50	BS 512 001 235	schraube m12x35 din 933	4
51	BS 533 001 200	sicherungsring m12 din 127b	4
52	BL 711 272 505	lager ucf 205	1

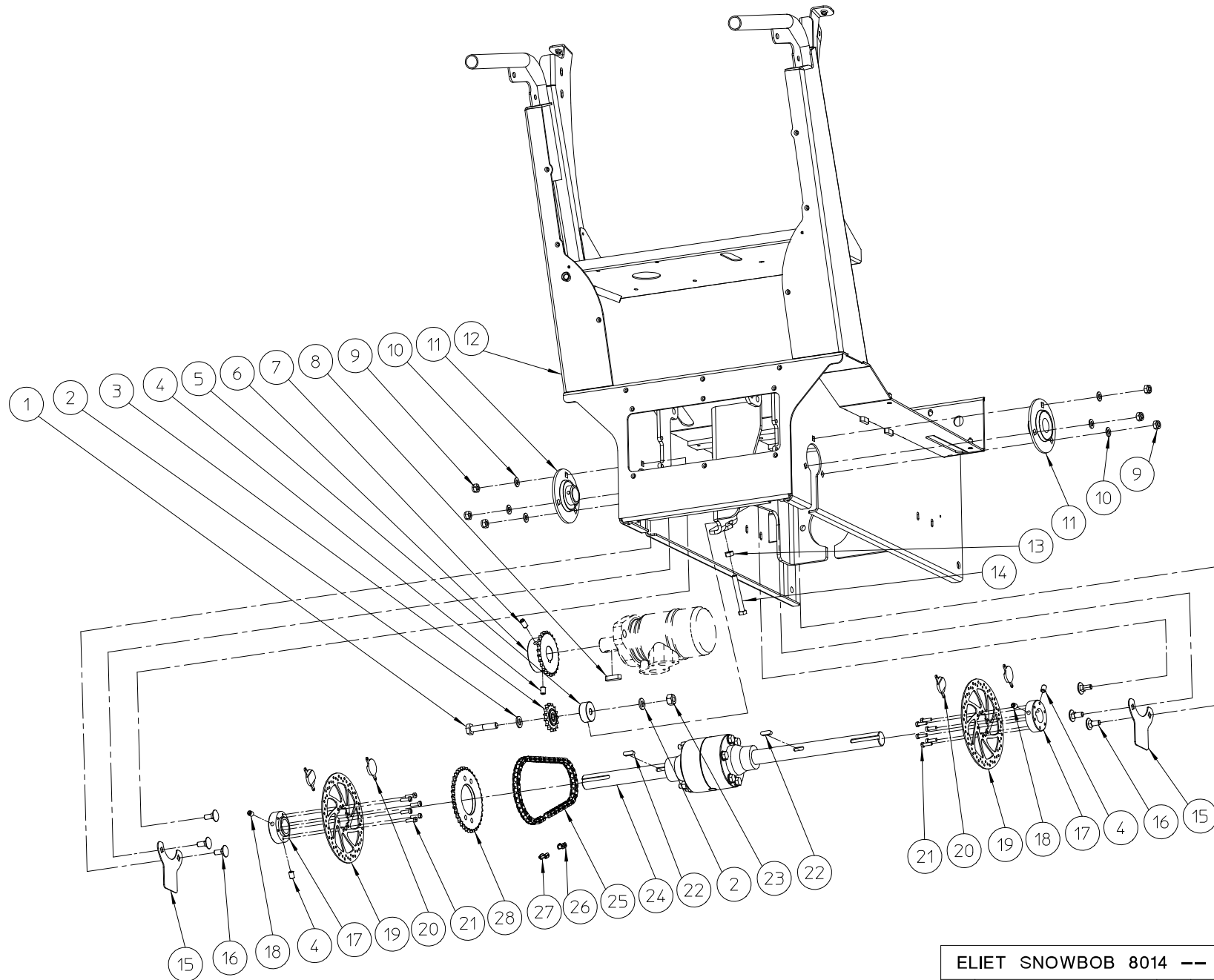
53	BS 023 000 405	madenschraube m4x6 din 916	1
54	BA 602 501 501	zahnradgetriebe m2.5 15z	1
55	BB 351 030 310	keil 3x3x10 din 6885a	1
56	BS 522 100 616	schraube m6x16 din 7991	3
57	MPA 01 370 330	motorträger	1
58	BS 554 100 825	schraube m8x25 din 603	10
59	MPA 01 310 450	bremse	2
60	BS 532 008 254	dichtungsring m8x25x2	4
61	MPA 01 370 300	rahmen frÄskopf	1
62	BS 554 100 820	schraube m8x20 din 603	4
63	MPA 01 370 820	mes snowbob 8014	1
64	BS 522 500 825	schraube m8x25 iso 7380	2
65	MPA 01 310 610	mes links	1
66	BB 341 080 740	keil 8x7x40 din 6880	4
67	MPA 01 370 320	ashe antrieb turbine getriebe	1
68	MPA 01 370 810	anti-retour platte snowbob 8014	1
69	BB 351 060 630	keil 6x6x30 din 6885a	1
70	BS 522 100 816	schraube m8x18 din 7991	9
71	BS 033 541 802	diskus rutschnaben	1
72	BS 508 004 007	kontermutter m40x1	1
73	MPA 01 370 250	frÄse links	1
74	BR 112 253 001	buchse nylon (25/36/42x30/3)	2
75	BL 801 102 500	lager komplett aspfl 205	2
76	BS 532 008 306	dichtungsring m8x30x3	2
77	BS 512 000 816	schraube m8x16 din 933	2
78	MPA 01 370 270	schutz	1
79	MPA 01 370 260	stÜtze getriebegehÄuse	1
80	BA 670 301 006	getriebeÜbersetzung ri63	1
81	MPA 01 370 870	zwischenring snowbob 8014	1
82	MPA 01 370 860	rotor achse	1
83	BB 341 080 780	keil 8x7x80 din 6880	1
84	MPA 01 370 240	frÄse rechts	1



ELIET SNOWBOB 8014 -- BLOWER ENGINE

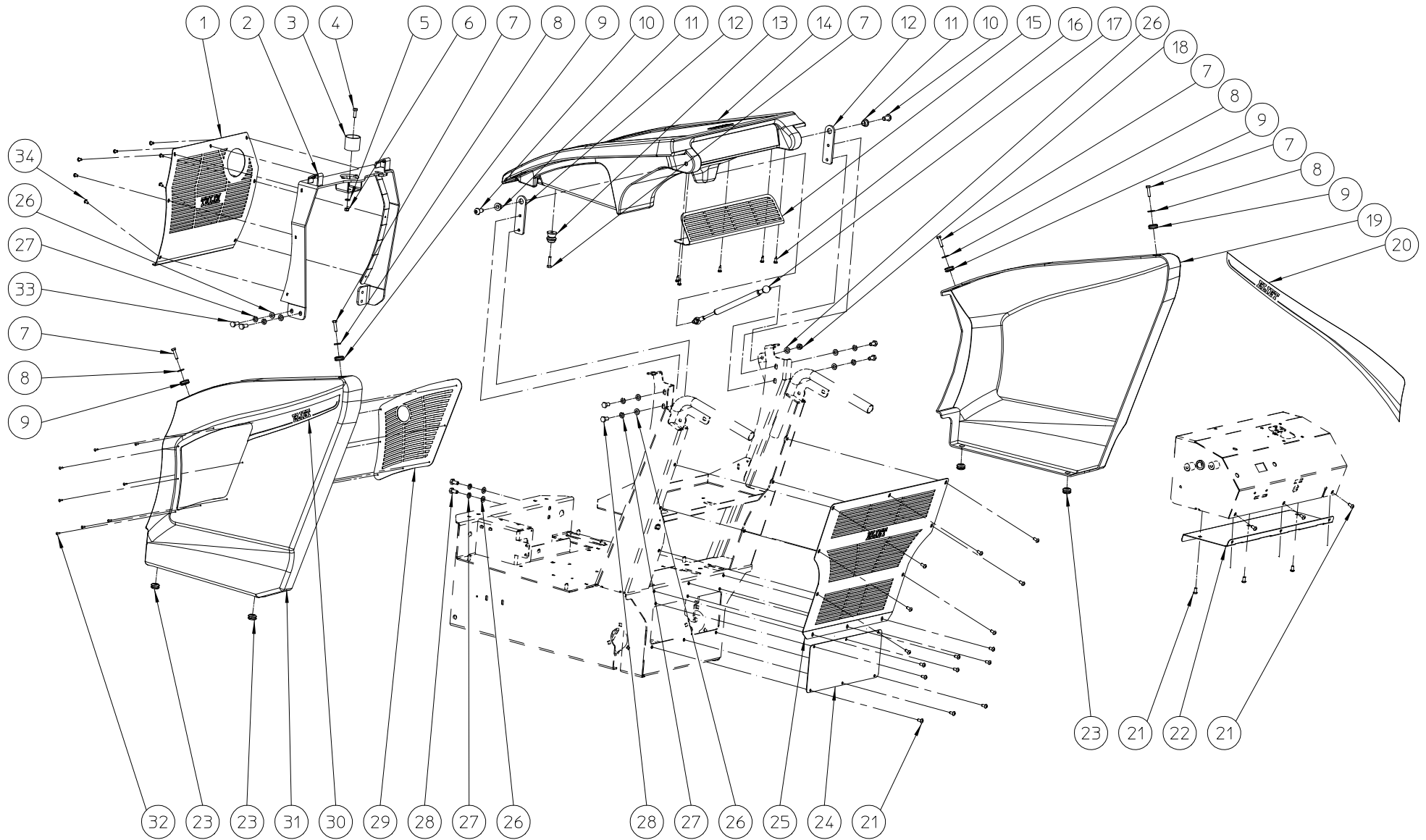
NO	MMA 01 370 160	REV	1	DATE	2014/01/24
----	----------------	-----	---	------	------------

#	Artikelnummer	Ersatzteilbezeichnung	Anzahl
1	BS 512 000 816	schraube m8x16 din 933	2
2	BS 533 000 800	sicherungsring m8 din 127b	4
3	BS 531 000 800	unterlegscheibe m8 din 125	4
4	MPA 01 370 090	dorn kupplungshebel	1
5	BR 112 152 090	buchse nylon (15/21/27x21/3)	4
6	BV 011 311 005	feder 1,3x11x55	2
7	MPA 01 370 070	hebel bedienung kupplung frÄse	1
8	BL 002 004 703	lager 6204 zz	3
9	MPA 01 371 140	riemenspanner Ø80 l:52	1
10	BB 001 000 200	sicherungsring 20 din 471	2
11	BB 002 000 470	sicherungsring 32 din 472	1
12	MPA 01 371 150	riemenspanner Ø80 l:24	1
13	BS 512 000 616	schraube m6x16 din 933	6
14	BS 502 000 600	mutter selbstsichernd m6 din 985	2
15	BK 153 251 510	kupplungskabel pumpe	1
16	BS 023 000 812	madenschraube m8x12 din 916	2
17	BA 565 708 051	riemenscheibe spa v 80x25.4x6.4	1
18	BS 512 040 819	schraube unf 5/16"x3/4"	2
19	MPA 01 370 130	riemenfÜhrung	2
20	BH 509 221 214	gerade einschraubverbindung 12lxm14	1
21	BH 551 060 270	hydraulik schlauch 3/8"x270	1
22	BT 174 150 600	verschlusskappe 3/8"	1
23	BK 181 151 040	choke	1
24	BS 541 000 510	schraube m5x10 din 84	1
25	BS 541 000 516	schraube m5x16 din 84	1
26	BM 262 000 005	klammer gaszug	1
27	MPA 01 371 180	halter chokekabel snowbob 8014	1
28	BM 260 697 816	bogen auspuff	1
29	BS 549 014 813	schraube Ø4.8x13 din 7981	4
30	MPA 01 370 430	ausgangrohr	1
31	BS 511 001 040	schraube m10x40 din 931	4
32	BS 533 001 000	sicherungsring m10 din 127b	4
33	BS 531 001 000	unterlegscheibe m10 din 125	4
34	BM 204 114 000	motor subaru ex 43	1
35	BS 533 000 600	sicherungsring m6 din 127b	4
36	BS 531 000 600	unterlegscheibe m6 din 125	4
37	MPA 01 370 120	riemenfÜhrung	1
38	BS 023 000 816	madenschraube m8x16 din 916	4
39	BA 565 712 502	riemenscheibe spa 125x15x5	1
40	BA 521 709 141	keilriemen a 36 powerated	1
41	BA 565 720 031	riemenscheibe spa iii 200x25x8	1
42	BA 521 709 901	keilriemen a 39 powerated	3
43	BR 112 121 090	buchse nylon (12/16/22x10/2)	4
44	MPA 01 370 060	gelenkstÜck bedienung pumpe	1
45	BV 923 000 020	feder	2
46	MPA 01 370 080	hebel entkopplung pumpe	1
47	BK 153 251 280	kupplungskabel fraeser	1
48	MPA 01 370 050	hebel bedienung kupplung frÄse	1
49	MPA 01 370 100	dorn kupplungshebel pumpe	1



ELIET SNOWBOB 8014 -- TRACTION DRIVE					
NO	MMA 01 370 170	REV	1	DATE	2014/01/31

#	Artikelnummer	Ersatzteilbezeichnung	Anzahl
1	BS 511 001 042	schraube m10x50 din 931	1
2	BS 531 001 000	unterlegscheibe m10 din 125	2
3	BA 198 010 150	kettenrad simplex 3/8"x7/32" 15t + lager	1
4	BS 023 000 812	madenschraube m8x12 din 916	3
5	MPA 01 370 990	ring kettenspanner	1
6	BA 161 025 250	kettenrad 25z simplex	1
7	BS 023 000 816	madenschraube m8x16 din 916	1
8	BB 351 080 730	keil 8x7x30 din 6885a	1
9	BS 502 000 800	mutter selbstsichernd m8 din 985	6
10	BS 531 000 800	unterlegscheibe m8 din 125	6
11	BL 801 502 500	lager komplett aspf 205	2
12	MPA 01 370 040	rahmen	1
13	BS 501 000 800	mutter m8 din 934	1
14	BS 512 000 845	schraube m8x65 din 933	1
15	MPA 01 370 890	beschermungsblech	2
16	BS 554 100 820	schraube m8x20 din 603	6
17	MPA 01 371 000	tragkranz brems Scheibe	2
18	BS 023 000 810	madenschraube m8x10 din 916	2
19	BA 420 010 105	disc brake	2
20	BA 420 010 106	plaettchen brems e	4
21	BS 541 000 516	schraube m5x16 din 84	12
22	BB 342 060 620	keil 6.35x6.35x20 din 6885a	2
23	BS 502 001 000	mutter selbstsichernd m10 din 985	1
24	BH 680 600 107	differential	1
25	BA 101 059 020	kette 59g simplex	1
26	BA 151 400 000	verbindungsstück simplex (1/2) 3/8"x7/32"	1
27	BA 151 200 000	verbindungsstück simplex 3/8"x7/32"	1
28	BA 161 037 540	kettenrad 37z simplex	1



ELIET SNOWBOB 8014 -- SIDE COVER

NO	MMA 01 370 180	REV	1	DATE	2014/01/24
----	----------------	-----	---	------	------------

#	Artikelnummer	Ersatzteilbezeichnung	Anzahl
1	MPA 01 371 060	schutz vorne	1
2	MPA 01 370 400	halter frontal schutz	1
3	BO 530 600 002	halter	1
4	BS 512 000 620	schraube m6x20 din 933	1
5	BS 531 000 600	unterlegscheibe m6 din 125	1
6	BS 502 000 600	mutter selbstsichernd m6 din 985	1
7	BS 512 000 625	schraube m6x25 din 933	5
8	BS 532 006 183	dichtungsring m6x18x1.5	4
9	BR 000 212 040	durchführungstüllen 120/200/40	4
10	BS 522 501 020	schraube m10x20 iso 7380	2
11	BR 112 101 000	buchse nylon (10/14/20x8/2)	2
12	MPA 01 371 070	platt gelenk snowbob 8014	2
13	BO 530 600 001	angelhaken	1
14	BR 930 030 030	top abdeckung	1
15	MPA 01 371 050	sieb schutz vorne snowbob 8014	1
16	BS 549 014 813	schraube Ø4.8x13 din 7981	5
17	BV 520 610 000	gasfeder 180n	1
18	BS 502 000 800	mutter selbstsichernd m8 din 985	1
19	BR 930 030 020	abdeckung rechts	1
20	BQ 501 261 040	aufkleber abdeckung rechts	1
21	BS 522 500 612	schraube m6x12 iso 7380	22
22	MPA 01 370 390	schutz bedienungsfeld	1
23	BR 000 209 040	durchführungstüllen 90/160/40	4
24	MPA 01 370 880	schutzklappe	1
25	MPA 01 371 040	schutz hinten snowbob 8014	1
26	BS 531 000 800	unterlegscheibe m8 din 125	9
27	BS 533 000 800	sicherungsring m8 din 127b	8
28	BS 512 000 816	schraube m8x16 din 933	6
29	MPA 01 371 200	gitternetz seite snowbob 8014	1
30	BQ 501 261 050	aufkleber abdeckung links	1
31	BR 930 030 010	abdeckung links	1
32	BB 221 103 100	niete alu 3x10 din 7337 a	8
33	BS 512 000 820	schraube m8x20 din 933	2
34	BS 522 500 508	schraube m5x8 iso 7380	7