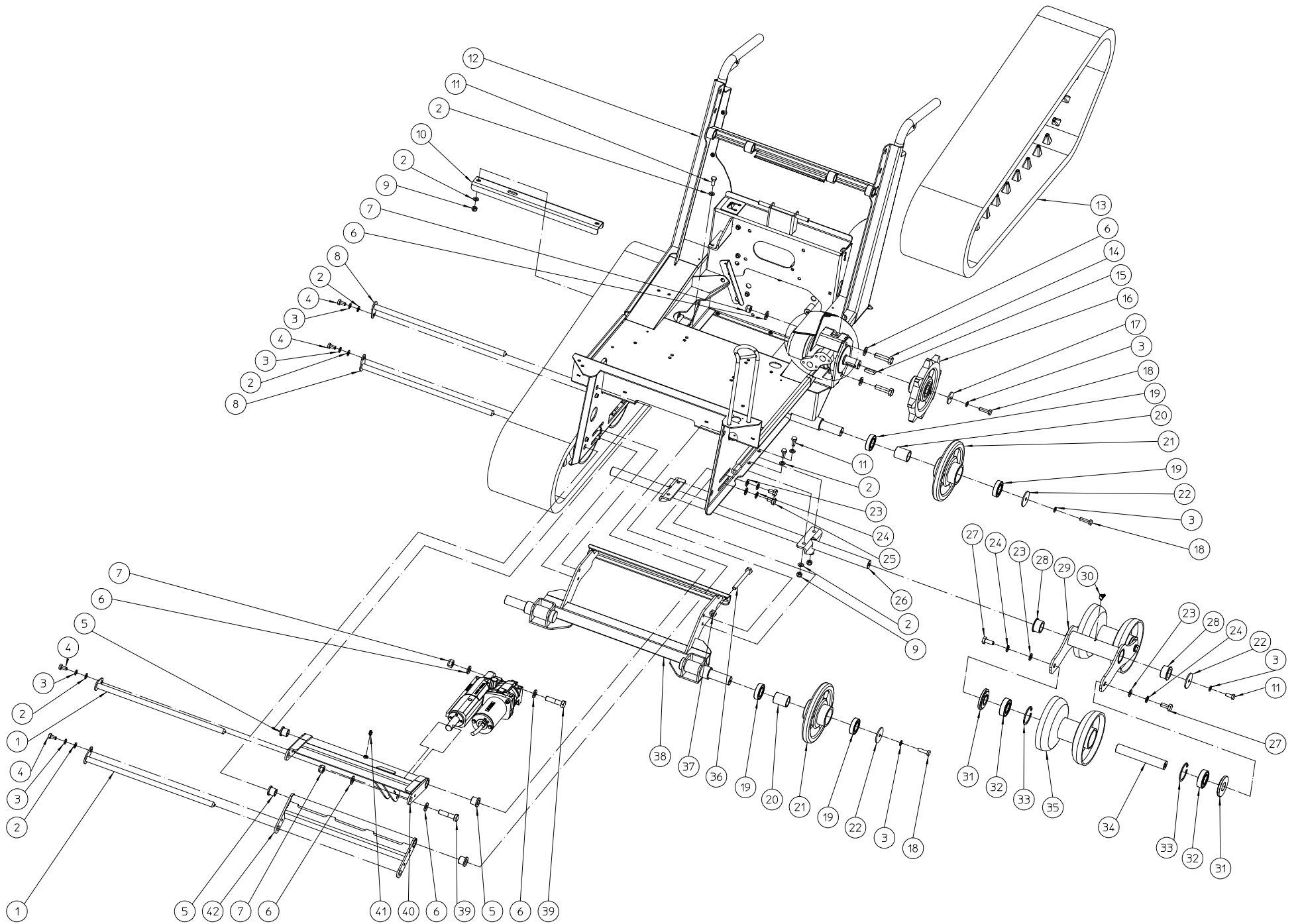


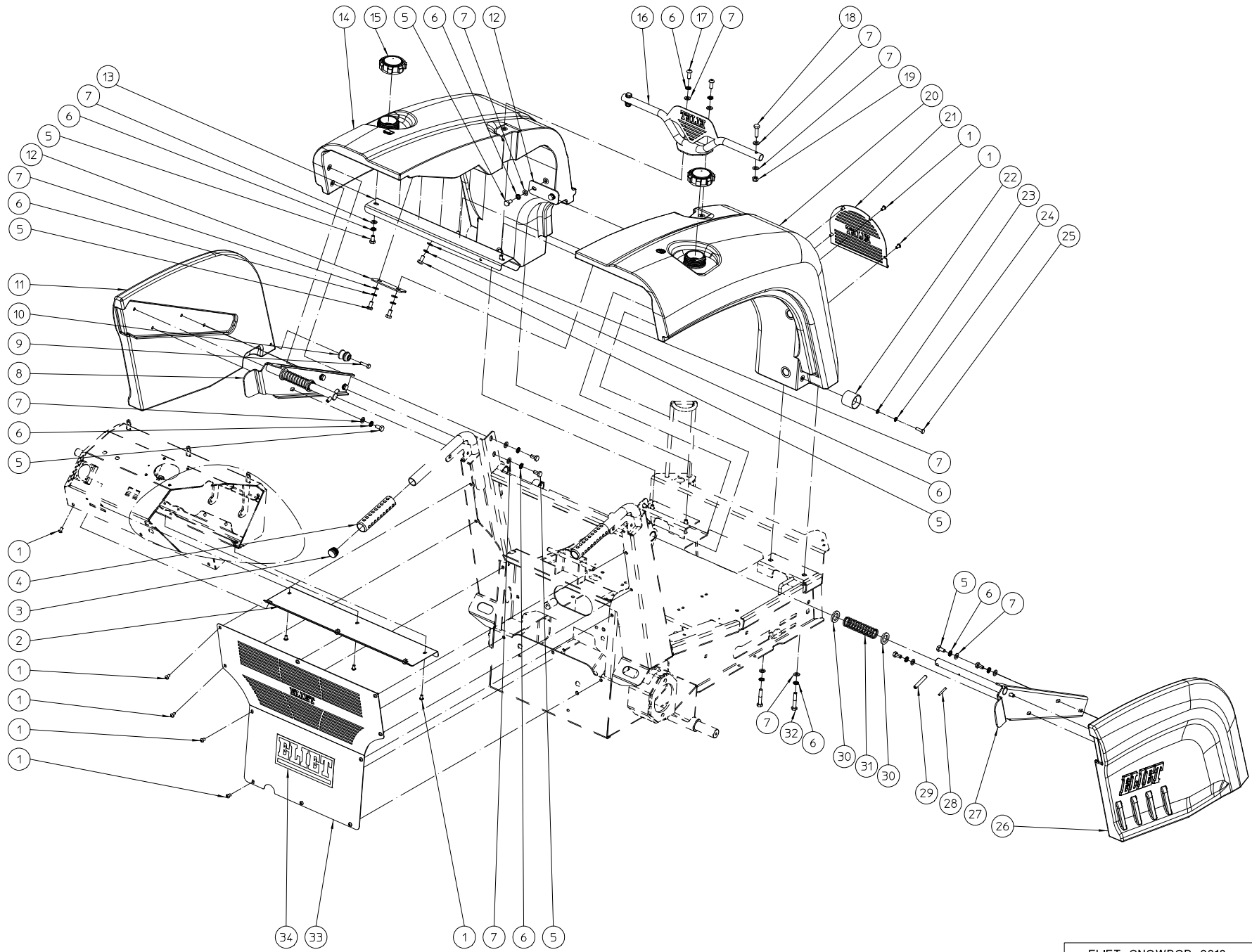
ELIET SNOWBOB 9018 -- GENERAL					
NO	MMA 01 310 100	REV	2	DATE	2014/01/22

#	Artikelnummer	Ersatzteilbezeichnung	Anzahl
1	MMA 01 310 110	rahmen, traktion	1
2	MMA 01 310 120	tank, seitenverkleidung	1
3	MMA 01 310 130	bedienungshebels	1
4	MMA 01 310 140	elektrisches system	1
5	MMA 01 310 150	fraeser	1
6	MMA 01 310 160	motor	1
7	MMA 01 310 170	Übertragung	1
8	MMA 01 310 180	hydraulisches system	1



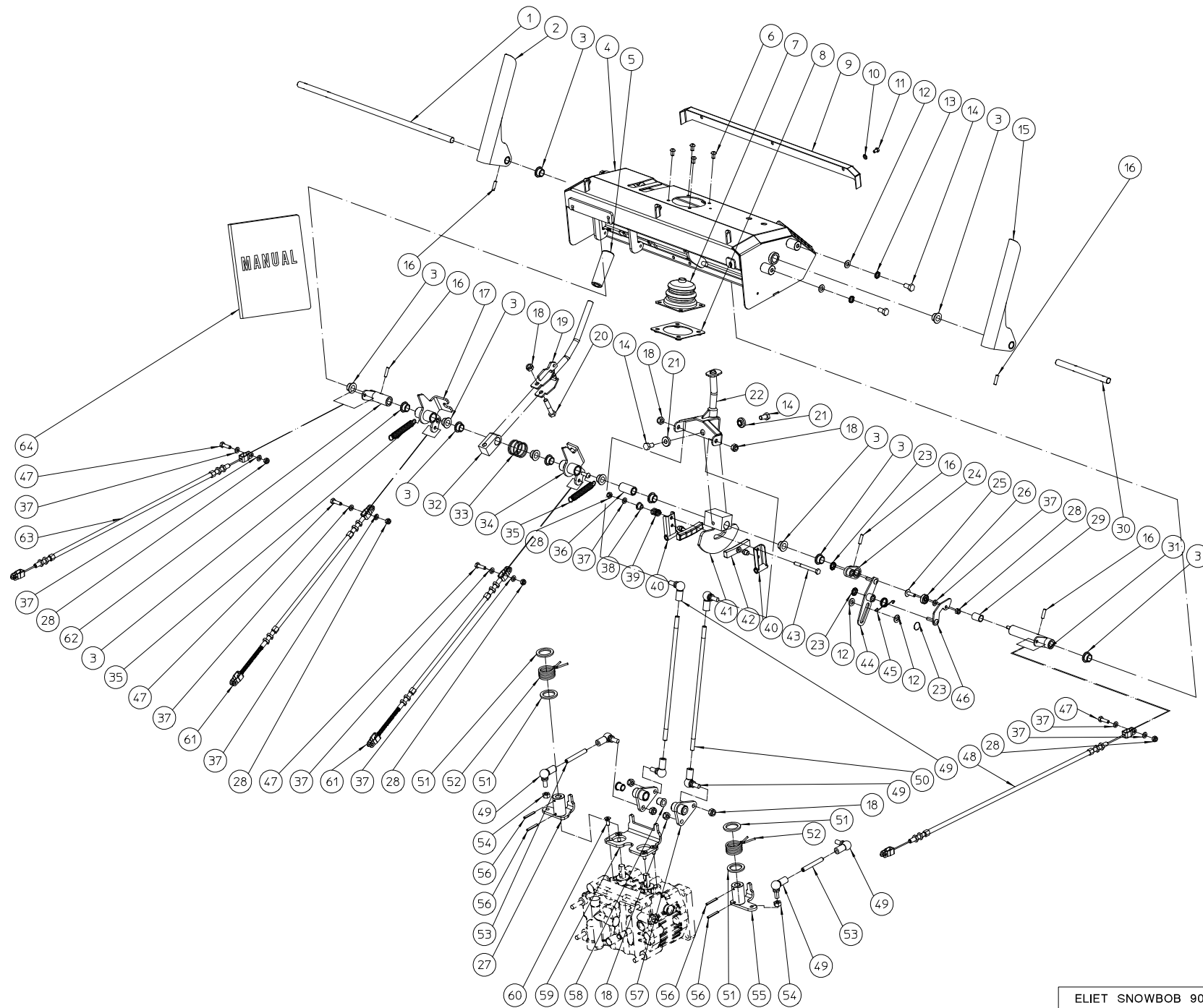
ELIET SNOWBOB 9018 -- CHASSIS						
NO	MMA 01 310 110	REV	2	DATE	2014/01/22	

#	Artikelnummer	Ersatzteilbezeichnung	Anzahl
1	MPA 01 310 410	gabel höheneinstellung frÄse	2
2	BS 531 000 800	unterlegscheibe m8 din 125	16
3	BS 533 000 800	sicherungsring m8 din 127b	13
4	BS 512 000 816	schraube m8x16 din 933	4
5	BR 112 152 090	buchse nylon (15/21/27x21/3)	4
6	BS 531 001 200	unterlegscheibe m12 din 125	12
7	BS 502 001 200	mutter selbstsichernd m12 din 985	6
8	MPA 01 310 400	gabel höheneinstellung chassis	2
9	BS 502 000 800	mutter selbstsichernd m8 din 985	6
10	MPA 01 310 750	verstÄrkung	1
11	BS 512 000 820	schraube m8x20 din 933	8
12	MPA 01 310 010	rahmen snowbob	1
13	BW 820 072 310	raupenband 200 x 31 x 72 rr	2
14	BS 511 001 241	schraube m12x45 din 931	4
15	BB 351 080 732	keil 8x7x32 din 6885a	2
16	MPA 01 310 050	zahnradgetriebe	2
17	BS 532 008 356	dichtungsring m8x35x3	3
18	BS 512 000 830	schraube m8x30 din 933	7
19	BL 002 504 703	lager 6005 zz	8
20	MPA 01 310 940	zwischenring	4
21	MPA 01 310 060	rolle raupenband	4
22	MPA 01 310 760	passscheiben schutz	6
23	BS 531 001 000	unterlegscheibe m10 din 125	12
24	BS 533 001 000	sicherungsring m10 din 127b	12
25	BS 512 001 016	schraube m10x16 din 933	4
26	MPA 01 310 670	halter tandem	1
27	BS 512 001 025	schraube m10x25 din 933	8
28	BR 112 262 110	buchse nylon (26/35.5/40x21/2)	4
29	MPA 01 310 680	halter rolle	2
30	BY 100 106 200	schmiernippel m6 45° din 71412	2
31	MPA 01 071 030	unterlegscheibe	8
32	BL 002 505 203	lager 6205 zz	13
33	BB 002 000 520	sicherungsring 52 din 472	14
34	MPA 01 071 040	achse spannrolle	4
35	MPA 01 071 020	spannrolle	4
36	BS 512 001 050	schraube m10x100 din 933	2
37	BS 501 001 000	mutter m10 din 934	2
38	MPA 01 310 020	halter spannrolle	1
39	BS 511 001 242	schraube m12x50 din 931	2
40	MPA 01 310 380	arm höheneinstellung oben	1
41	BY 100 106 100	schmiernippel m6 din 71412	2
42	MPA 01 310 390	arm höheneinstellung unter	1



ELIET SNOWBOB 9018 -- SIDE COVER					
NO	MMA 01 310 120	REV	1	DATE	2014/01/22

#	Artikelnummer	Ersatzteilbezeichnung	Anzahl
1	BS 522 500 610	schraube m6x10 iso 7380	20
2	MPA 01 310 580	schutz bedienungsfeld	1
3	BR 020 501 250	einsteckbuchsen Ø 25mm	2
4	BN 230 101 102	handgriff	2
5	BS 512 000 816	schraube m8x16 din 933	20
6	BS 534 000 800	sicherungsring m8 din 6798a	26
7	BS 531 000 800	unterlegscheibe m8 din 125	32
8	MPA 01 310 360	halter schutz links	1
9	BS 512 000 625	schraube m6x25 din 933	2
10	BO 530 600 001	angelhaken	2
11	BR 930 020 030	abdeckung rechts snowbob	1
12	MPA 01 310 800	klemme gehÄuse	2
13	MPA 01 310 790	verstärkungsstuk gehÄuse	1
14	BR 930 020 010	benzintank snowbob 9018t	1
15	BH 720 505 585	tankdeckel	2
16	MPA 01 310 600	halter leuchten	1
17	BS 522 500 820	schraube m8x20 iso 7380	2
18	BS 512 000 830	schraube m8x30 din 933	3
19	BS 502 000 800	mutter selbstsichernd m8 din 985	3
20	BR 930 020 020	Öltank snowbob 9018t	1
21	MPA 01 310 770	gitter	1
22	BO 530 600 002	halter	2
23	BS 531 000 600	unterlegscheibe m6 din 125	2
24	BS 534 000 600	sicherungsring m6 din 6798a	2
25	BS 512 000 620	schraube m6x20 din 933	2
26	BR 930 020 040	abdeckung links snowbob	1
27	MPA 01 310 370	halter schutz rechts	1
28	BB 120 040 300	spannstift 4x30 din 1481	2
29	BB 120 080 500	spannstift 8x50 din 1481	2
30	BS 533 720 328	dichtungsring m20x32x4 din 1440	4
31	BV 923 000 050	feder	2
32	BS 511 000 841	schraube m8x45 din 931	4
33	MPA 01 310 780	schutze hinten	1
34	BQ 501 010 030	aufkleber eliet 200x90	1

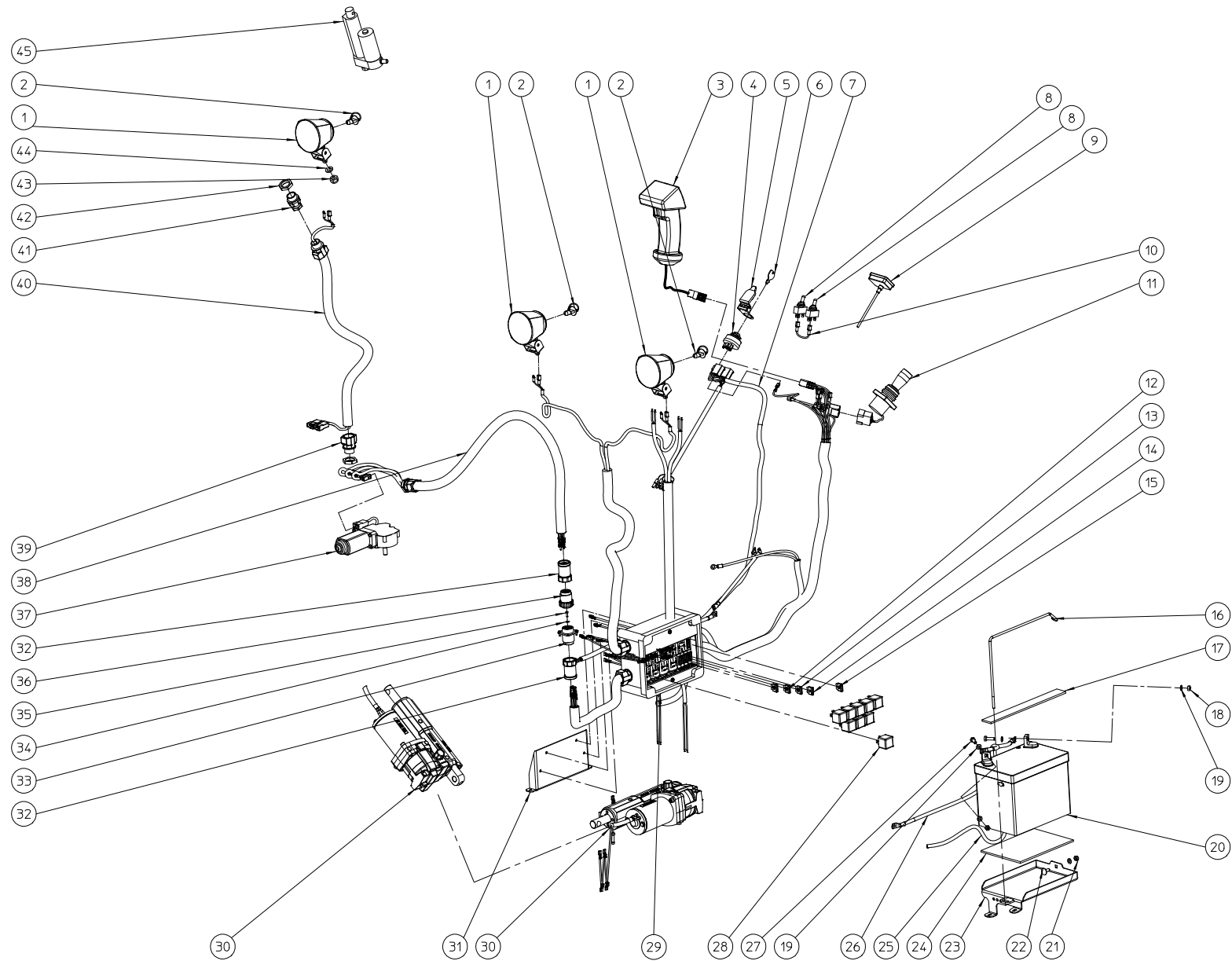


ELIET SNOWBOB 9018 -- STEERING UNIT

NO	MMA 01 310 130	REV	1	DATE	2014/01/22
----	----------------	-----	---	------	------------

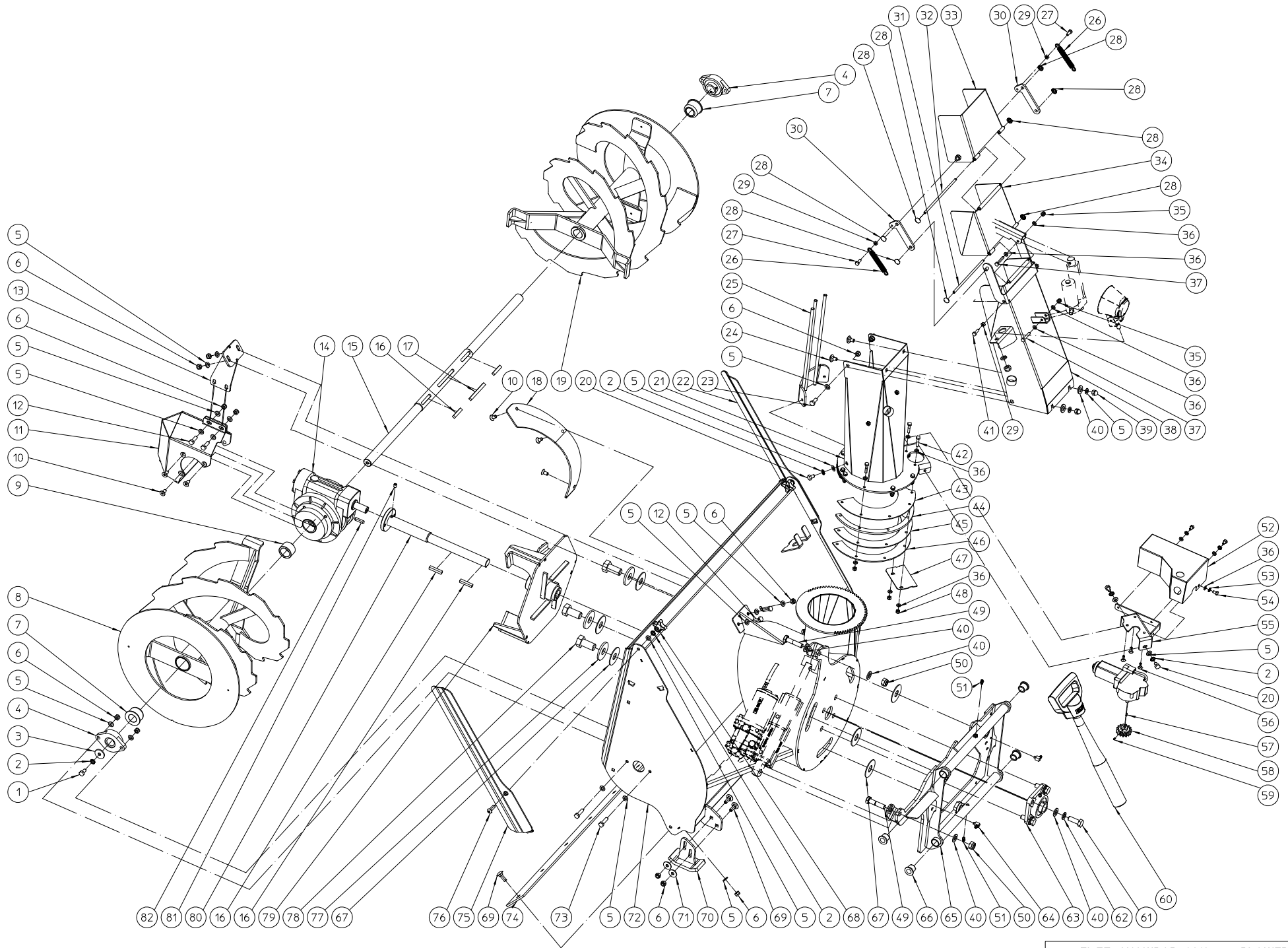
#	Artikelnummer	Ersatzteilbezeichnung	Anzahl
1	MPA 01 310 980	antriebsachse frÄse	1
2	MPA 01 310 080	entkopplungsbügel frÄse	1
3	BR 112 121 090	buchse nylon (12/16/22x10/2)	13
4	MPA 01 310 070	bedienungsfeld	1
5	BN 230 100 512	plastikhandgriff Ø12mm	1
6	BS 522 500 610	schraube m6x10 iso 7380	4
7	BR 000 800 167	blasebÄlge joystick ch	1
8	MPA 01 310 650	halter gummi joystick	1
9	MPA 01 311 100	gitter bedienungsfeld	1
10	BS 531 000 500	unterlegscheibe m5 din 125	3
11	BS 512 000 508	schraube m5x8 din 933	3
12	BS 531 000 800	unterlegscheibe m8 din 125	6
13	BS 534 000 800	sicherungsring m8 din 6798a	4
14	BS 512 000 816	schraube m8x16 din 933	6
15	MPA 01 310 081	sicherheitshebel	1
16	BB 120 050 200	spannstift 5x20 din 1481	5
17	MPA 01 310 180	gabel bedienung langsame geschwindigkeit	1
18	BS 502 000 800	mutter selbstsichernd m8 din 985	7
19	MPA 01 310 200	hebel geschwindigkeitsregler	1
20	BS 511 000 840	schraube m8x40 din 931	1
21	MPA 01 310 970	hebel bedienung	2
22	MPA 01 310 210	hebel joystick pumpe	1
23	BB 011 000 080	abdeckkappe 8 mm	3
24	MPA 01 310 240	bedienung entriegelungsstÜck	1
25	BS 552 100 620	schraube m12x40 form kf	1
26	BL 000 601 903	lager ezo 606 zz	1
27	MPA 01 310 130	hebel bedienung pumpe rechts	1
28	BS 502 000 600	mutter selbstsichernd m6 din 985	6
29	BR 111 122 090	buchse nylon (12/14x20)	1
30	MPA 01 310 990	antriebsachse pumpe	1
31	MPA 01 310 160	hebel bedienung kupplung pumpe	1
32	MPA 01 310 950	bedienung geschwindigkeitsregler	1
33	BV 923 000 040	feder	1
34	MPA 01 310 190	gabel bedienung schnelle geschwindigkeit	1
35	BV 923 000 060	feder	2
36	MPA 01 310 960	abstandhalter bedienung	1
37	BS 531 000 600	unterlegscheibe m6 din 125	10
38	BR 112 060 800	buchse nylon (6/10/15x8.5/2)	1
39	BV 911 000 010	feder 14 x 2 x 16	1
40	MPA 01 310 230	halter bremsbelagtrÄger	2
41	MPA 01 310 220	bedienung pumpe	1
42	BA 410 100 100	kit bremsbelagtrÄger	1
43	BS 511 000 645	schraube m6x65 din 931	1
44	MPA 01 310 250	fÜhrung entriegelungsstÜck	1
45	BV 923 000 030	feder	1
46	MPA 01 310 260	entriegelungsstÜck	1
47	BS 512 000 620	schraube m6x20 din 933	4
48	BK 153 257 600	kabel type 1 snowbob	1
49	BA 230 010 800	kugelgelenk m8	8
50	BS 581 200 805	stiftschraube m8x272 din 939	2
51	MPA 01 310 870	passscheiben	4
52	BV 923 000 010	feder	2

53	BS 523 100 844	madenschraube m8x60 din 913	2
54	BS 501 000 800	mutter m8 din 934	2
55	MPA 01 310 120	hebel bedienung Pumpe links	1
56	BB 120 040 300	spannstift 4x30 din 1481	4
57	MPA 01 310 090	bedienung Pumpe	2
58	BR 112 101 490	buchse nylon (10/14/17.5x14/1)	4
59	MPA 01 310 100	positionierter bedienung Pumpe	1
60	BS 522 100 616	Schraube m6x16 din 7991	4
61	BK 153 255 000	kabel type 3 snowbob	2
62	MPA 01 310 170	hebel bedienung Kupplung frÄse	1
63	BK 153 257 100	kabel type 2 snowbob	1
64	BZ 201 310 010	handbuch snowbob 9018	1



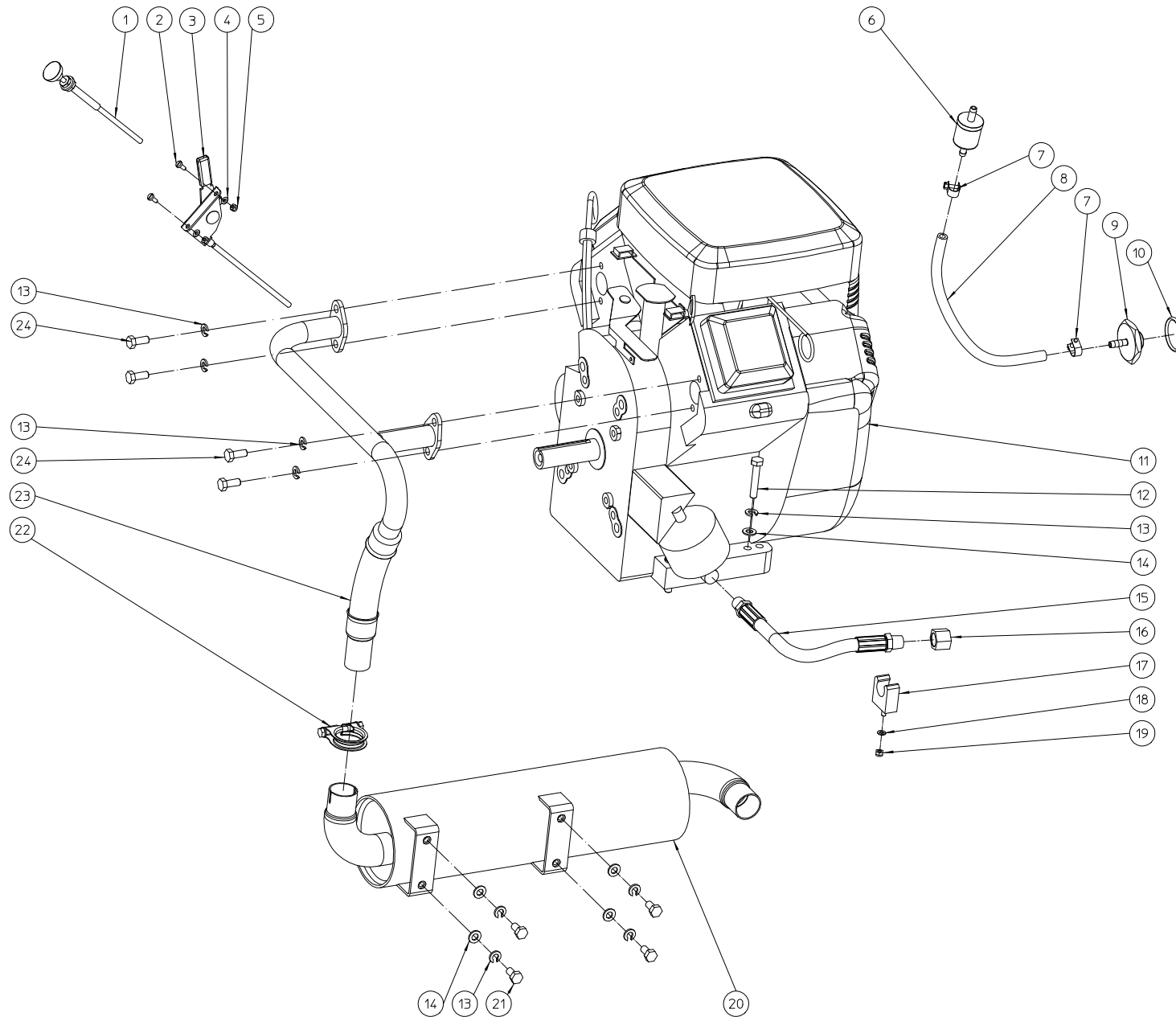
ELIET SNOWBOB 9018 -- ELECTRICS					
NO	MMA 01 310 140	REV	1	DATE	2014/01/22

#	Artikelnummer	Ersatzteilbezeichnung	Anzahl
1	BY 707 040 401	arbeitslampe modul 70 h3	3
2	BE 510 510 120	glühbirne h3 12v 55w	3
3	BE 120 020 001	joystick + stecker nicht montiert	1
4	BM 260 692 318	zündschloss	1
5	BM 261 000 010	sicherung kontakt	1
6	BM 260 691 959	zündschlüssel	1
7	BE 099 003 111	elektr. kabelverbindung sb 9018 - kontaktschlüssel	1
8	BE 120 020 636	sicherheitsschalter	2
9	BE 412 731 200	betriebsstundenzähler	1
10	BE 090 240 101	kabel rot 2.5 ce 10	1
11	BE 120 029 121	joystick s8000+ stecker	1
12	BE 100 703 000	flachsicherung 30a	2
13	BE 100 700 750	flachsicherung 7.5a	1
14	BE 100 700 300	flachsicherung 3a	1
15	BE 100 701 500	flachsicherung 15a	1
16	MPA 01 311 050	halter stange batterie	1
17	BR 900 001 550	gummischutz batterie	1
18	BS 501 000 600	mutter m6 din 934	2
19	BS 531 000 600	unterlegscheibe m6 din 125	5
20	BE 240 120 240	batterie 12v 24ah	1
21	BS 502 000 600	mutter selbstsichernd m6 din 985	1
22	BS 554 100 616	schraube m6x16 din 603	1
23	MPA 01 310 350	halter batterie	1
24	BR 900 001 540	gummischutz batterie	1
25	BE 090 180 901	kabel schwarz 16mm² - 900mm	1
26	BE 090 280 301	kabel rot 16mm²-300mm	1
27	BS 512 000 620	schraube m6x20 din 933	2
28	BE 160 013 000	umkehrrelais 12v	9
29	BE 099 003 101	elektr. kabelverbindung sb 9018 - schaltkasten	1
30	BA 700 500 100	actuator elektro-hydraulischer 12vdc	2
31	MPA 01 310 590	halter elektr. schaltkasten	1
32	BE 071 160 101	adapter nw17 - pma-amp sh17	2
33	BE 032 213 893	steckdose 10 anschluss cpc	1
34	BS 531 000 300	unterlegscheibe m3 din 125	4
35	BS 541 000 310	schraube m3x10 din 84	4
36	BE 032 213 906	stecker 10 anschluss cpc	1
37	BA 700 400 100	antriebsmotor mit untersetzung 12vdc	1
38	BE 099 003 125	elektr. kabelverbindung sb 9018 - rotor	1
39	BE 071 171 601	kabelbox eingang pg16 sem nw17	1
40	BE 099 003 124	elektr. kabelverbindung sb 9018 - licht und blasrohr	1
41	BE 071 071 600	kabelbox eingang pg16	1
42	BE 071 081 600	spannmutter pg16	2
43	BS 502 001 000	mutter selbstsichernd m10 din 985	1
44	BS 533 001 000	sicherungsring m10 din 127b	1
45	BA 700 300 100	linearmotor 12vdc	1



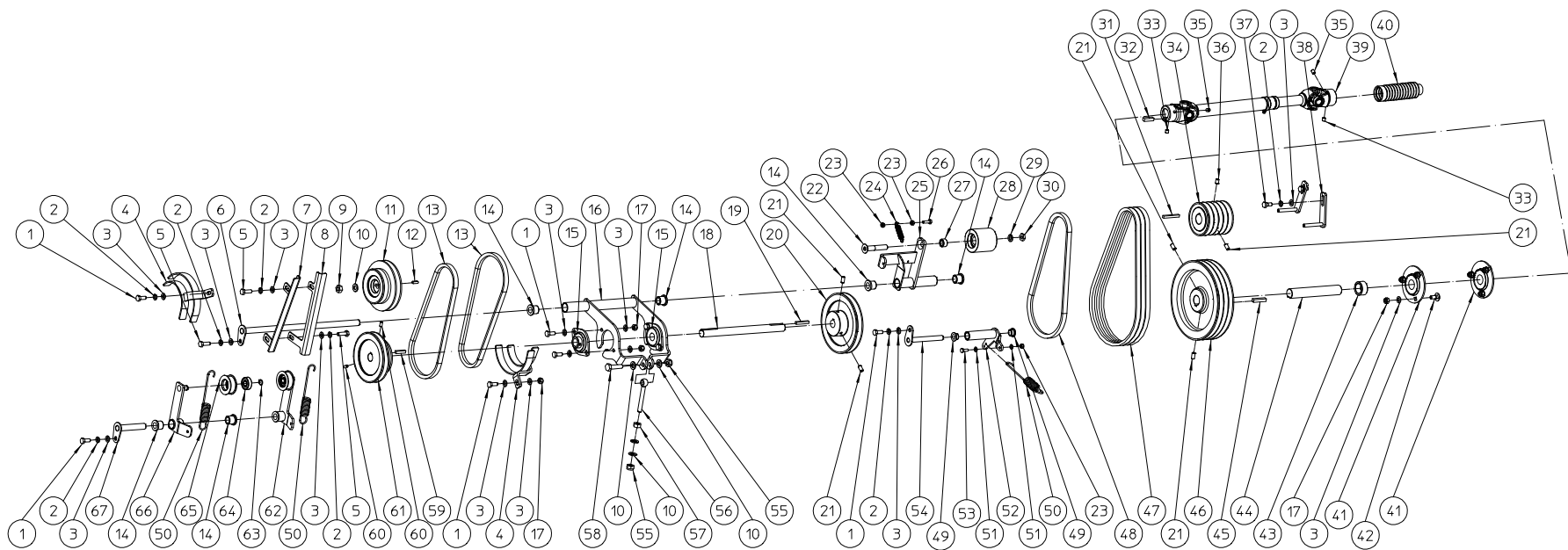
#	Artikelnummer	Ersatzteilbezeichnung	Anzahl
1	BS 512 000 816	schraube m8x16 din 933	2
2	BS 534 000 800	sicherungsring m8 din 6798a	8
3	BS 532 008 306	dichtungsring m8x30x3	3
4	BL 801 102 514	lager komplett asfw 205	2
5	BS 531 000 800	unterlegscheibe m8 din 125	44
6	BS 502 000 800	mutter selbstsichernd m8 din 985	29
7	BR 112 263 000	buchse nylon (26/42/48x30/2)	2
8	MPA 01 310 490	frÄse links	1
9	MPA 01 311 030	zwischenring	1
10	BS 522 100 816	schraube m8x18 din 7991	9
11	MPA 01 310 470	chassis schaltkasten	1
12	BS 512 000 825	schraube m8x25 din 933	4
13	MPA 01 310 460	halter chassis schaltkasten	1
14	BA 670 301 002	getriebeÜbersetzung ri70	1
15	MPA 01 311 040	rotor achse	1
16	BB 341 080 740	keil 8x7x40 din 6880	4
17	BB 341 080 780	keil 8x7x80 din 6880	1
18	MPA 01 310 890	anti zuruck	1
19	MPA 01 310 480	frÄse rechts	1
20	BS 512 000 812	schraube m8x12 din 933	4
21	MPA 01 310 500	auswurfrohr unter	1
22	MPA 01 310 620	mes rechts	1
23	BS 512 000 820	schraube m8x20 din 933	2
24	BS 554 100 816	schraube m8x16 din 603	2
25	MPA 01 310 520	schutz auswurfrohr	1
26	BV 923 000 070	feder	2
27	BS 512 000 616	schraube m6x16 din 933	2
28	BB 011 000 080	abdeckkappe 8 mm	8
29	BS 501 000 600	mutter m6 din 934	4
30	MPA 01 310 910	stange klappe	2
31	MPA 01 311 090	axe klappe - oben	1
32	MPA 01 311 080	axe klappe - unter	1
33	MPA 01 310 540	richtungsklappen auswurfrohr oben	1
34	MPA 01 310 530	richtungsklappen auswurfrohr unter	1
35	BS 505 500 600	mutter m6 din 1587	2
36	BS 531 000 600	unterlegscheibe m6 din 125	28
37	BS 512 000 635	schraube m6x35 din 933	2
38	MPA 01 310 510	auswurfrohr oben	1
39	BS 505 800 800	mutter m8 din 986	2
40	BS 531 001 200	unterlegscheibe m12 din 125	10
41	BS 512 000 620	schraube m6x20 din 933	2
42	BS 511 000 630	schraube m6x30 din 931	11
43	BR 910 000 430	grosse nylon blasrohr snowbob	2
44	BR 910 000 450	ertalon leiter	2
45	BR 910 000 420	nylon blasrohr snowbob	2
46	MPA 01 310 920	halter auswurfrohr	2
47	MPA 01 310 930	schutze reduziergetriebe	1
48	BS 502 000 600	mutter selbstsichernd m6 din 985	10
49	BS 511 001 242	schraube m12x50 din 931	2
50	BS 502 001 200	mutter selbstsichernd m12 din 985	2
51	BY 100 106 100	schmiernippel m6 din 71412	2
52	MPA 01 310 560	schutz motor auswurfrohr	1

53	BS 534 000 600	sicherungsring m6 din 6798a	3
54	BS 512 000 610	schraube m6x10 din 933	3
55	MPA 01 310 550	halter motor auswurfrohr	1
56	BS 522 100 616	schraube m6x16 din 7991	3
57	BB 351 030 310	keil 3x3x10 din 6885a	1
58	BA 602 501 501	zahnradgetriebe m2.5 15z	1
59	BS 023 000 405	madenschraube m4x6 din 916	1
60	MA 001 001 032	schÜrhaken	1
61	BS 512 001 235	schraube m12x35 din 933	4
62	BS 533 001 200	sicherungsring m12 din 127b	4
63	BL 711 272 505	lager ucf 205	1
64	BY 100 106 400	schmiernippel m6 90° din 71412	2
65	MPA 01 310 430	halter frÄse	1
66	BR 112 152 090	buchse nylon (15/21/27x21/3)	4
67	BR 910 000 440	nylon passscheiben	6
68	BN 630 808 400	kreuzschlitzschraube 188-40 m8	2
69	BS 554 100 825	schraube m8x25 din 603	12
70	MPA 01 310 450	bremse	2
71	BS 532 008 254	dichtungsring m8x25x2	4
72	MPA 01 310 420	chassis frÄse	1
73	BS 512 000 830	schraube m8x30 din 933	4
74	MPA 01 310 880	mes	1
75	MPA 01 310 610	mes links	1
76	BS 522 500 825	schraube m8x25 iso 7380	2
77	MPA 01 310 900	passscheiben	3
78	BS 512 002 040	schraube m20x40 din 933	3
79	MPA 01 310 440	turbine snowbob	1
80	MPA 01 310 570	ax turnine schaltkasten	1
81	BS 023 000 810	madenschraube m8x10 din 916	1
82	BB 351 060 630	keil 6x6x30 din 6885a	1



ELIET SNOWBOB 9018 -- ENGINE					
NO	MMA 01 310 160	REV	1	DATE	2014/01/22

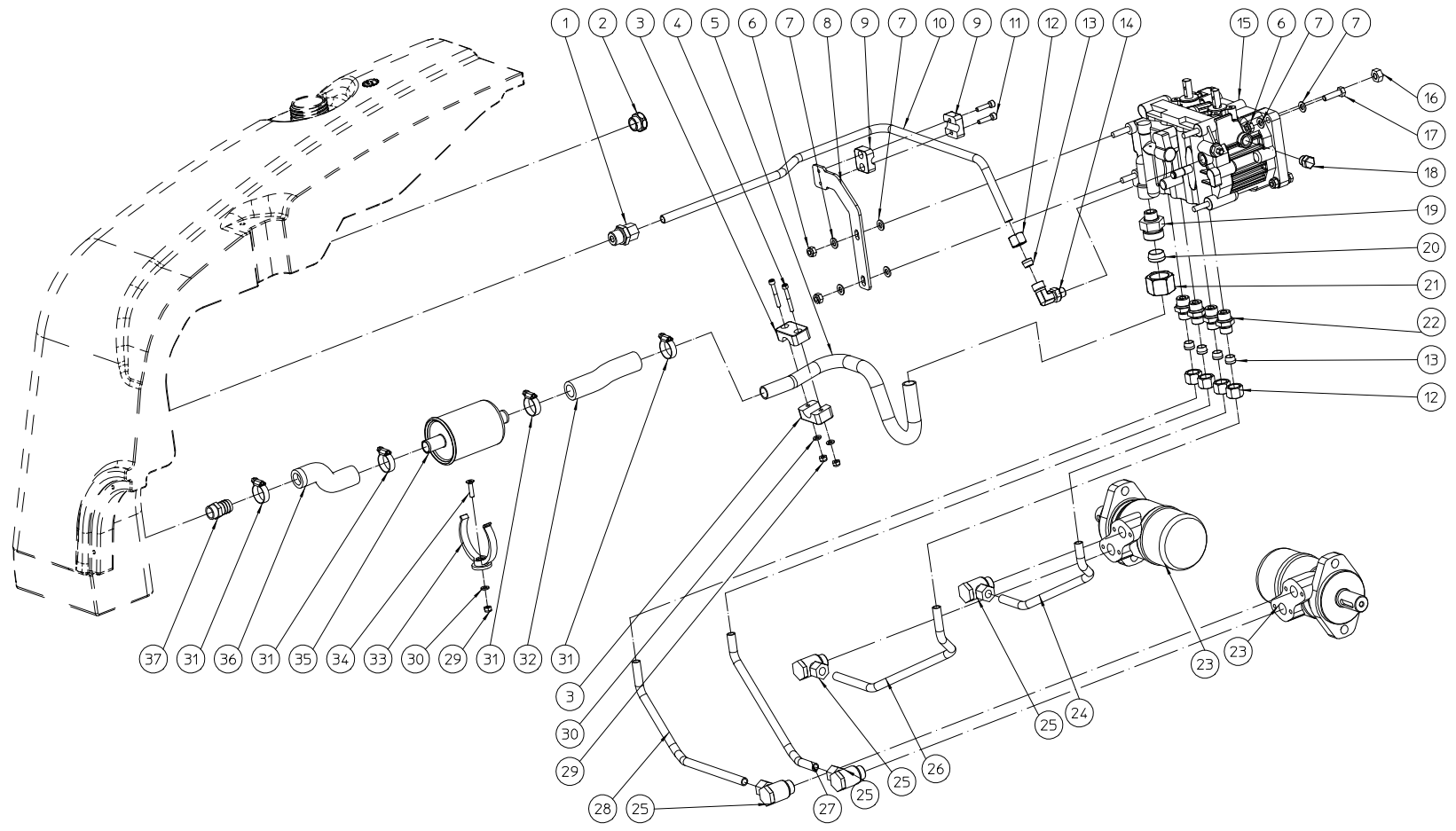
#	Artikelnummer	Ersatzteilbezeichnung	Anzahl
1	BK 181 151 060	choke	1
2	BS 541 000 410	schraube m4x10 din 84	2
3	BM 260 692 541	gaszug	1
4	BS 531 000 400	unterlegscheibe m4 din 125	2
5	BS 502 000 400	mutter selbstsichernd m4 din 985	2
6	BM 260 493 629	brandstofffilter	1
7	BT 670 111 130	schlauchschele 11x13mm	2
8	BR 202 005 025	kraftstoffschlauch 5.5x250mm	1
9	MPA 01 311 220	schlauchkupplung 1/2"x8mm-46	1
10	BH 812 345 350	o-ring 34,52 x 3,53 mm viton	1
11	BM 201 318 001	b&s vanguard twin 18 ps	1
12	BS 512 000 841	schraube m8x45 din 933	4
13	BS 533 000 800	sicherungsring m8 din 127b	12
14	BS 531 000 800	unterlegscheibe m8 din 125	8
15	BH 551 060 320	hydraulik schlauch 3/8"x320	1
16	BT 174 150 600	verschlusskappe 3/8"	1
17	BT 654 001 901	schraubenklemme 19mm	1
18	BS 531 000 500	unterlegscheibe m5 din 125	1
19	BS 502 000 500	mutter selbstsichernd m5 din 985	1
20	BM 261 300 701	auspuff dinex	1
21	BS 512 000 816	schraube m8x16 din 933	4
22	BT 670 330 300	auspuffrohrschele rt33 1.5 awab	1
23	MPA 01 310 340	auspuff leitung	1
24	BS 512 000 820	schraube m8x20 din 933	4



ELIET SNOWBOB 9018 --- TRANSMISSION					
NO	MMA 01 310 170	REV	2	DATE	2014/01/22

#	Artikelnummer Ersatzteil	Artikelbezeichnung	Anzahl
1	BS 512 000 820	schraube m8x20 din 933	8
2	BS 533 000 800	sicherungsring m8 din 127b	8
3	BS 531 000 800	unterlegscheibe m8 din 125	24
4	MPA 01 310 310	riemenführung	2
5	BS 512 000 825	schraube m8x25 din 933	3
6	MPA 01 310 320	gabel halter Übertragung	1
7	MPA 01 310 830	riemenführung - langsame geschwindigkeit	1
8	MPA 01 310 820	riemenführung - schnelle geschwindigkeit	1
9	BS 501 071 000	mutter m10 din 934 links	1
10	BS 531 001 000	unterlegscheibe m10 din 125	5
11	BA 565 012 522	riemenscheibe spa ii 125x85	1
12	BB 351 050 518	keil 5x5x18 din 6885a	1
13	BA 521 707 871	keilriemen a 31 powerated	2
14	BR 112 152 090	buchse nylon (15/21/27x21/3)	8
15	BL 801 102 001	lager komplett aspfl 204	2
16	MPA 01 310 700	halter lager getriebe	1
17	BS 502 000 800	mutter selbstsichernd m8 din 985	11
18	MPA 01 311 010	Übertragungsachse pumpe	1
19	BB 341 060 640	keil 6x6x40 din 6880	1
20	BA 565 715 001	riemenscheibe spa 150x20x6	1
21	BS 023 000 816	madenschraube m8x16 din 916	5
22	BS 522 101 246	schraube m12x70 din 7991	1
23	BS 502 000 600	mutter selbstsichernd m6 din 985	3
24	BV 011 311 005	feder 1,3x11x55	1
25	MPA 01 310 690	hebel bedienung	1
26	BS 512 000 620	schraube m6x20 din 933	1
27	MPA 01 311 120	zwischenring riemenspanner	1
28	BA 599 006 100	riemenspanner Ø50	1
29	BS 533 001 000	sicherungsring m10 din 127b	1
30	BS 501 901 000	mutter m10 din 439	1
31	BB 341 060 650	keil 6x6x50 din 6880	1
32	BB 341 080 730	keil 8x7x30 din 6880	1
33	BS 023 000 808	madenschraube m8x8 din 916	2
34	BA 565 708 051	riemenscheibe spa v 80x25.4x6.4	1
35	BS 023 000 810	madenschraube m8x10 din 916	2
36	BS 023 000 812	madenschraube m8x12 din 916	1
37	BS 512 040 819	schraube unf 5/16"x3/4"	2
38	MPA 01 310 630	riemenführung	2
39	BA 224 100 400	kardangelenk s1=480x=100mm d=25x8	1
40	BR 000 812 515	faltenbalg	1
41	BL 801 502 500	lager komplett aspf 205	2
42	BS 554 100 820	schraube m8x20 din 603	6
43	MPA 01 311 020	abstandshalter	1
44	MPA 01 311 000	Übertragungsachse frÄse	1
45	BB 341 080 740	keil 8x7x40 din 6880	1
46	BA 565 720 031	riemenscheibe spa iii 200x25x8	1
47	BA 521 709 401	keilriemen a 37 powerated	3
48	BA 521 208 000	keilriemen xpa 800	1
49	BR 112 121 090	buchse nylon (12/16/22x10/2)	2
50	BV 923 000 020	feder	3
51	BS 531 000 600	unterlegscheibe m6 din 125	2
52	MPA 01 310 140	hebel bedienung kupplung	1

53	BS 512 000 616	schraube m6x16 din 933	1
54	MPA 01 310 150	riegel hebel bedienung kupplung pumpe	1
55	BS 502 001 000	mutter selbstsichernd m10 din 985	2
56	BS 551 001 048	augenschraube m10x80 din 444	1
57	BS 501 001 000	mutter m10 din 934	1
58	BS 512 001 040	schraube m10x40 din 933	1
59	BB 341 060 630	keil 6x6x30 din 6880	1
60	BS 023 000 612	madenschraube m6x12 din 916	2
61	BA 565 012 521	riemenscheibe spa ii 125x85x20x6	1
62	MPA 01 310 300	hebel kupplung langsame geschwindigkeit	1
63	BB 001 000 120	sicherungsring 12 din 471	2
64	BL 001 203 203	lager 6201 zz	2
65	BA 599 006 202	riemenspanner Ø44	2
66	MPA 01 310 290	hebel kupplung schnelle geschwindigkeit	1
67	MPA 01 310 330	gabel hebel kupplung	1



ELIET SNOWBOB 9018 -- HYDRAULICAL					
NO	MMA 01 310 180	REV	2	DATE	2014/01/22

#	Artikelnummer	Ersatzteilbezeichnung	Anzahl
1	BH 509 211 208	gerade einschraubverbindung 12lx1/2"	1
2	BH 730 104 108	schauglas	1
3	BH 712 010 110	rohrschellen a-20mm	2
4	BS 521 100 540	schraube m5x40 din 912	2
5	MPA 01 311 740	hydraulische saugleitung Ø12mm	1
6	BS 502 000 800	mutter selbstsichernd m8 din 985	6
7	BS 531 000 800	unterlegscheibe m8 din 125	12
8	MPA 01 311 060	leitung rÜcklauf halter	1
9	BH 711 210 110	rohrschellen a-12mm	2
10	MPA 01 311 790	hydraulische leitung rÜcklauf Ø12mm	1
11	BS 521 100 625	schraube m6x25 din 912	2
12	BH 508 121 200	Überwurfmuttern 12l	5
13	BH 508 821 200	schneidringe 12ls	5
14	BH 522 091 214	winkel-einschraubverbindung 12lx9/16" unf	1
15	BH 241 010 001	pumpe mit einstellbarer fÖrdermenge 2 x 10cc	1
16	BS 501 071 000	mutter m10 din 934 links	1
17	BS 512 000 830	schraube m8x30 din 933	4
18	BH 500 514 000	verschlusschrauben 9/16"unf	1
19	BH 509 292 019	gerade einschraubverbindung 20lx3/4 unf bo	1
20	BH 508 842 000	schneidringe 20s	1
21	BH 508 142 000	Überwurfmuttern 20s	1
22	BH 509 291 219	gerade einschraubverbindung 12lx3/4 unf bo	4
23	BH 330 420 000	hydraulikmotor ompn 200cc	2
24	MPA 01 311 770	hydraulische leitung ard Ø12mm	1
25	BH 513 111 208	winkel-schwenkverschraubungen 12lx1/2"	4
26	MPA 01 311 780	hydraulische leitung avd Ø12mm	1
27	MPA 01 311 760	hydraulische leitung avg Ø12mm	1
28	MPA 01 311 750	hydraulische leitung arg Ø12mm	1
29	BS 502 000 600	mutter selbstsichernd m6 din 985	3
30	BS 531 000 600	unterlegscheibe m6 din 125	3
31	BT 670 117 290	schlauchschelle 17x29mm	4
32	BR 201 019 015	schlauchleitung 19-150mm	1
33	BT 653 006 300	schraubenklemme 63mm	1
34	BS 522 100 625	schraube m6x25 din 7991	1
35	BH 280 119 190	hydraulikfilter p17	1
36	BR 201 019 011	schlauchleitung 19-110mm	1
37	BT 136 260 820	schlauchkupplung 1/2"x20mm	1