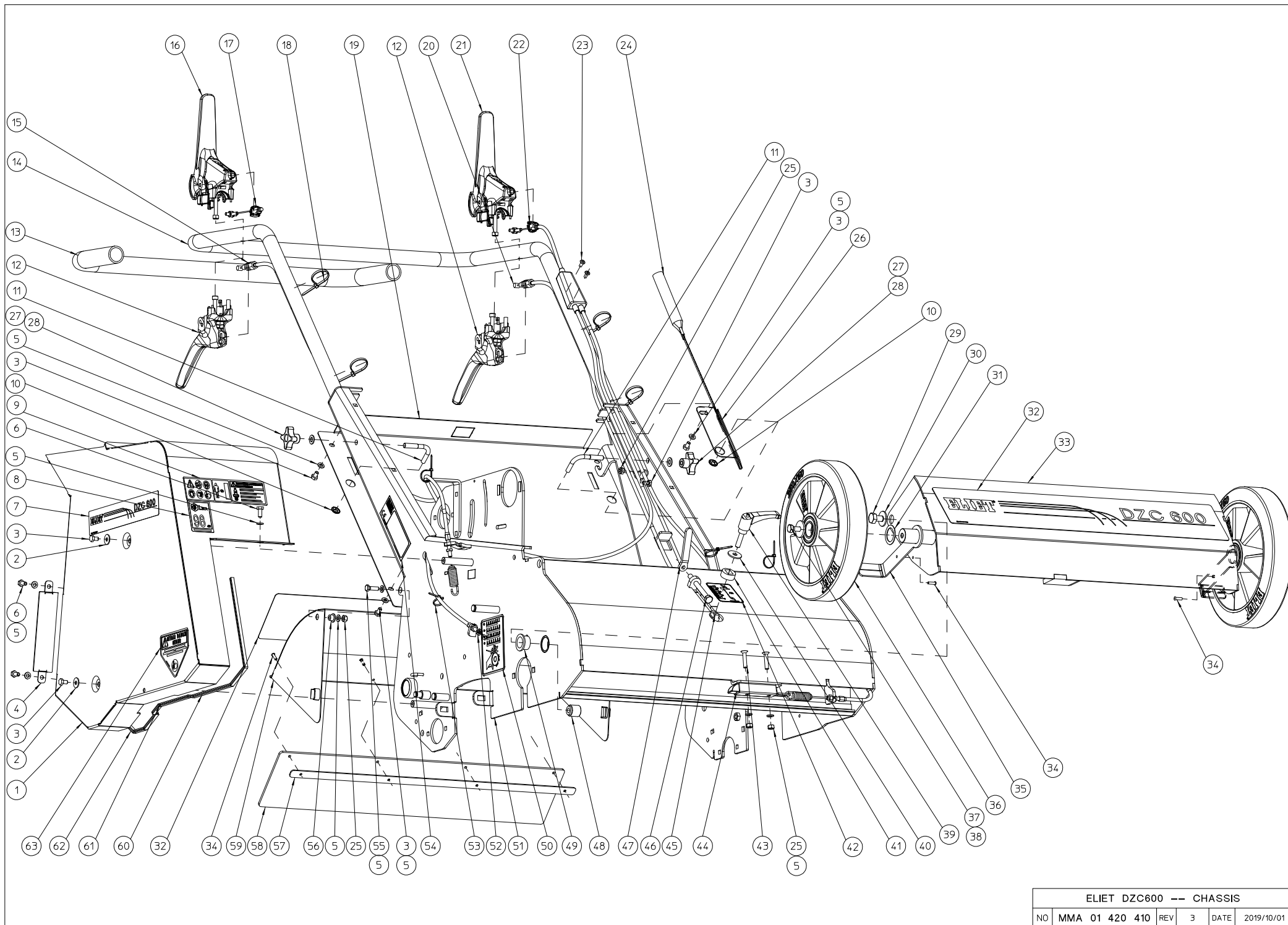


ELIET DZC600 -- GENERAL V2017						
NO	MMA 01 420 400	REV	1	DATE	2019/10/01	

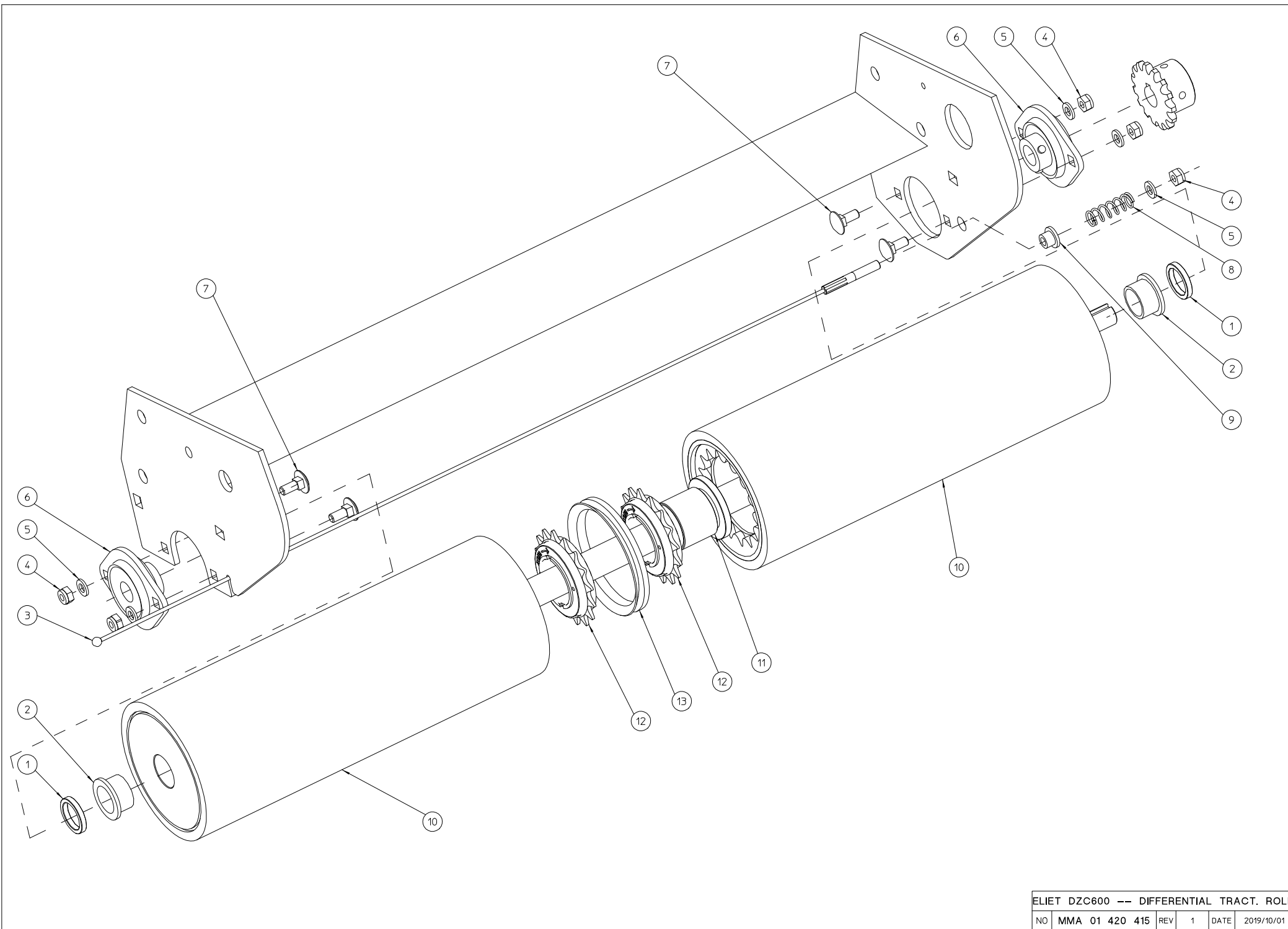
#	Artikelnummer	Ersatzteilbezeichnung	Anzahl
410	MMA 01 420 410	rahmen	1
415	MMA 01 420 415	traktionsrolle mit differential	1
420	MMA 01 420 420	achse messer	1
430	MMA 01 420 430	samen unit	1
440	MMA 01 420 440	antrieb messerwelle	1
450	MMA 01 420 450	antrieb tractionrolle	1
460	MMA 01 420 460	optionen	1
470	MMA 01 420 470	archimedess-schraubenantrieb	1
480	MMA 01 420 480	entwässerungsschutzplatten-dosiergerät	1
490	MMA 01 420 490	samenflussregelung	1



ELIET DZC600 -- CHASSIS					
NO	MMA 01 420 410	REV	3	DATE	2019/10/01

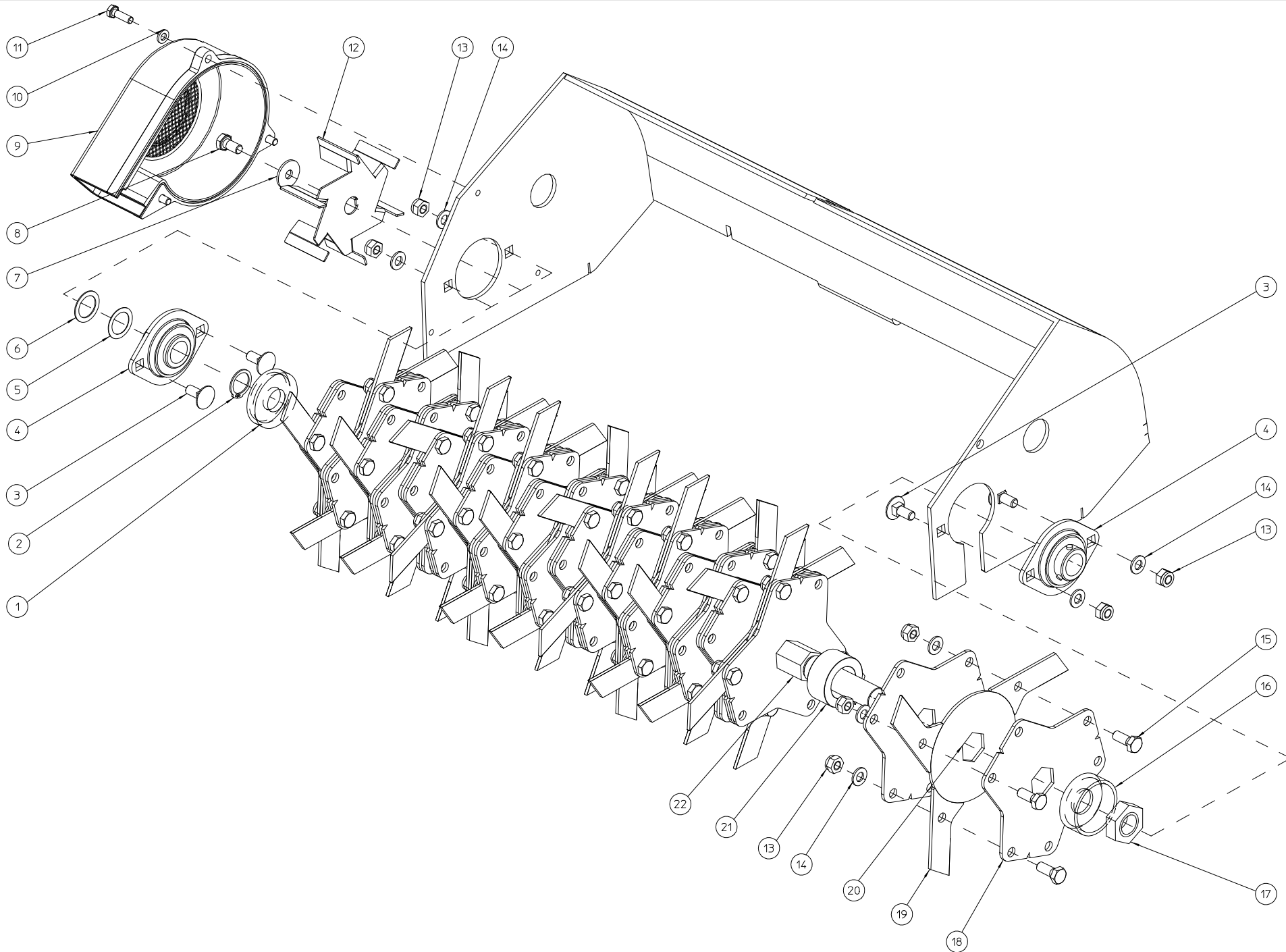
#	Artikelnummer	Ersatzteilbezeichnung	Anzahl
1	MPA 01 420 540		1
2	BS 532 006 183	dichtungsring m6x18x1.5	2
3	BS 512 000 610	schraube m6x10 din 933	8
4	MPA 01 420 605		1
5	BS 531 000 600	unterlegscheibe m6 din 125	13
6	BS 512 000 614	schraube m6x14 din 933	3
7	BQ 501 251 010	label-dzc600 250x44	1
8	BQ 505 112 098	aufkleber schallpegel 98 db	1
9	BQ 505 010 171	sicherheitsaufkleber 70x115 (piktogramm)	1
10	BB 011 000 070	abdeckkappe 7 mm	2
11	MPA 01 420 095	lenker klemme	2
12	BN 332 500 870	hebel schwarz	2
13	BN 231 002 085	weicher gummigriff dia 24.5mm (l=805mm)	1
14	MPA 01 420 580	steuerbügel	1
15	BK 153 181 216	bedienungskabel traktionwalze	1
16	BN 332 500 570	hebel rot dzc 600	1
17	BK 153 181 373	geschlossenes steuerkabel	1
18	BE 043 010 140	kabelbinder 140x3.5	4
19	MPA 01 420 600		1
20	BK 153 181 941	kabel bedienung sper	1
21	BN 332 500 670	hebel gelb dzc 600	1
22	BK 153 181 795	steuerkabel + antrieb mit duplikator 1795mm	1
23	BB 221 005 100	niete stahl 4.8x10 din 7337 a	2
24	MPA 01 350 495	reiniger rolle	1
25	BS 502 000 600	mutter selbstsichernd m6 din 985	6
26	MPA 01 350 605		1
27	BS 531 000 800	unterlegscheibe m8 din 125	6
28	BN 630 808 400	kreuzschlitzschraube 188-40 m8	2
29	BS 512 001 016	schraube m10x16 din 933	2
30	BS 532 010 274	dichtungsring m10x27x2	2
31	BS 036 002 510	passscheibe 25x35x1mm din988	2
32	BQ 501 251 020	label-dzc600 250x44	2
33	MPA 01 420 460	scharnierschale rÄder	1
34	BB 221 104 140	niete alu 3.9x14 din 7337 a	6
35	MPA 01 420 100	radschaber	2
36	BW 325 025 000	rad alu 250/50/60 (e 501 pro)	2
37	BS 512 000 820	schraube m8x20 din 933	2
38	BS 532 008 306	dichtungsring m8x30x3	2
39	BN 530 108 305	klemmhebel	1
40	BS 532 008 254	dichtungsring m8x25x2	1
41	MPA 01 420 585		1
42	BQ 501 251 080	sticker-hÖhen-einstellmesser	1
43	BS 522 100 630	schraube m6x30 din 7991	2
44	BO 360 505 180	federriegel 0°	1
45	BS 007 100 800	mutter m8 din 508	1
46	BS 512 000 848	schraube m8x80 din 933	1
47	MPA 01 420 535		1
48	MPA 01 420 105	drehpunkt	2
49	BR 112 201 500	buchse nylon (20/24/30x15/2)	2
50	BQ 505 010 130	sicherheitsaufkleber 100x80 (riemenschutz)	1
51	MPA 01 420 530	rahmen	1
52	BS 501 900 600	mutter m6 din 439	1

53	BE 043 010 100	kabelbinder 100x2.5	4
54	BQ 505 010 010	aufkleber typenschild ce 120x30	1
55	BS 512 000 620	schraube m6x20 din 933	2
56	BR 112 060 800	buchse nylon (6/10/15x8.5/2)	2
57	MPA 01 420 330		1
58	BR 900 001 680	gummi	1
59	MPA 01 420 115	schutzschale hinter	1
60	BR 000 910 370	kantenschutz gummi 370mm	1
61	BR 000 910 130	kantenschutz gummi 130mm	1
62	BR 000 910 700	kantenschutz gummi 700mm	1
63	BQ 505 010 070	sicherheitsaufkleber 100x80 (verletzung)	1



ELIET DZC600 -- DIFFERENTIAL TRACT. ROLL				
NO	MMA 01 420 415	REV	1	DATE 2019/10/01

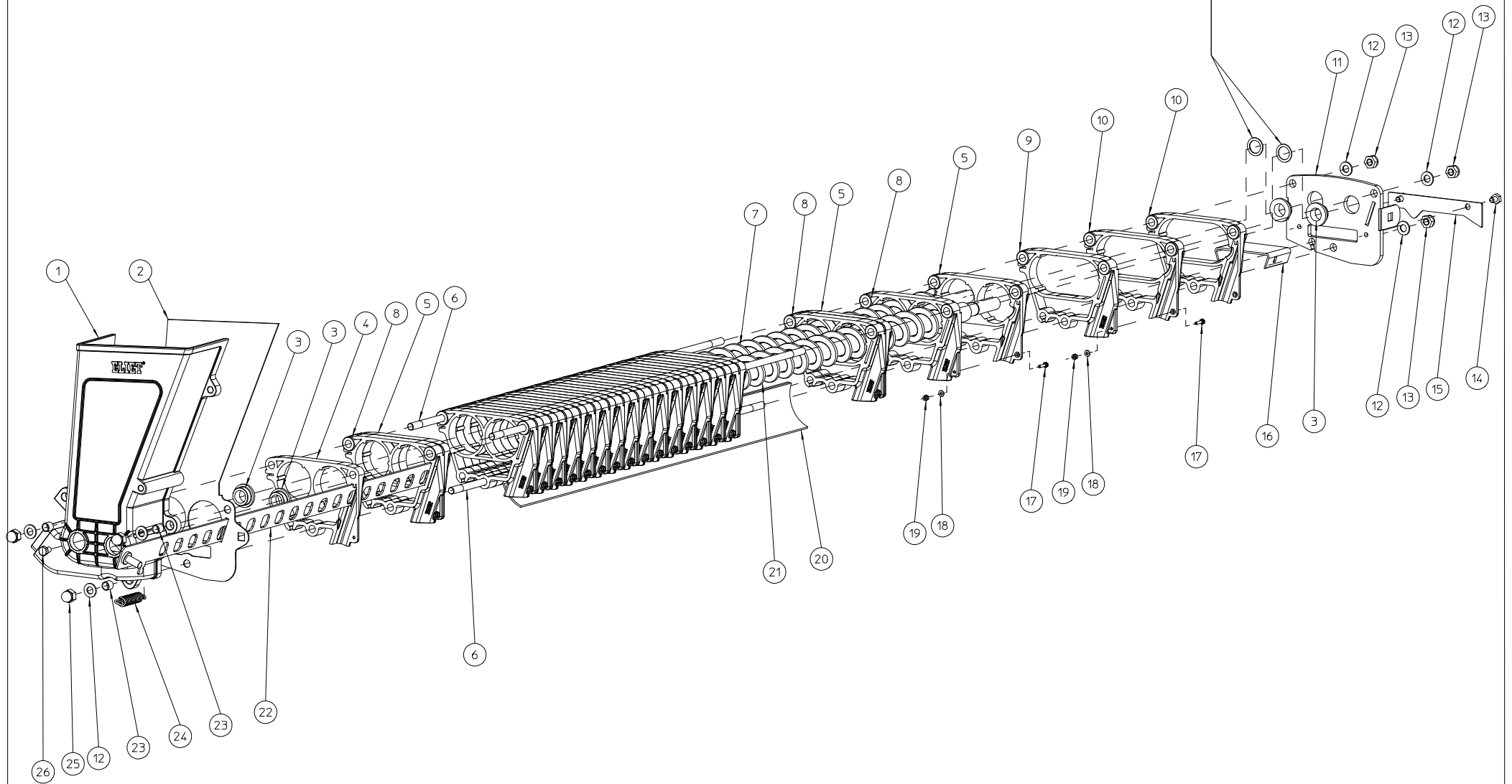
#	Artikelnummer	Ersatzteilbezeichnung	Anzahl
1	MPA 01 420 575		2
2	BR 112 201 500	buchse nylon (20/24/30x15/2)	2
3	BK 155 250 630	abschlepkabel 2,5x 49 x 630mm	1
4	BS 502 000 600	mutter selbstsichernd m6 din 985	5
5	BS 531 000 600	unterlegscheibe m6 din 125	5
6	BL 801 101 500	lager komplett aspfl 202	2
7	BS 554 100 616	schraube m6x16 din 603	4
8	BV 925 000 010	druckfeder 1,3 x 11 x 33,6	1
9	BR 112 060 800	buchse nylon (6/10/15x8.5/2)	1
10	MPA 01 420 565		2
11	MPA 01 420 570		1
12	BA 240 303 416	wheel clutch drive system	2
13	BH 813 080 010	v-ring 80 a	1



ELIET DZC600 --- BLADE SHAFT						
NO	MMA 01 420 420	REV	2	DATE	2019/10/01	

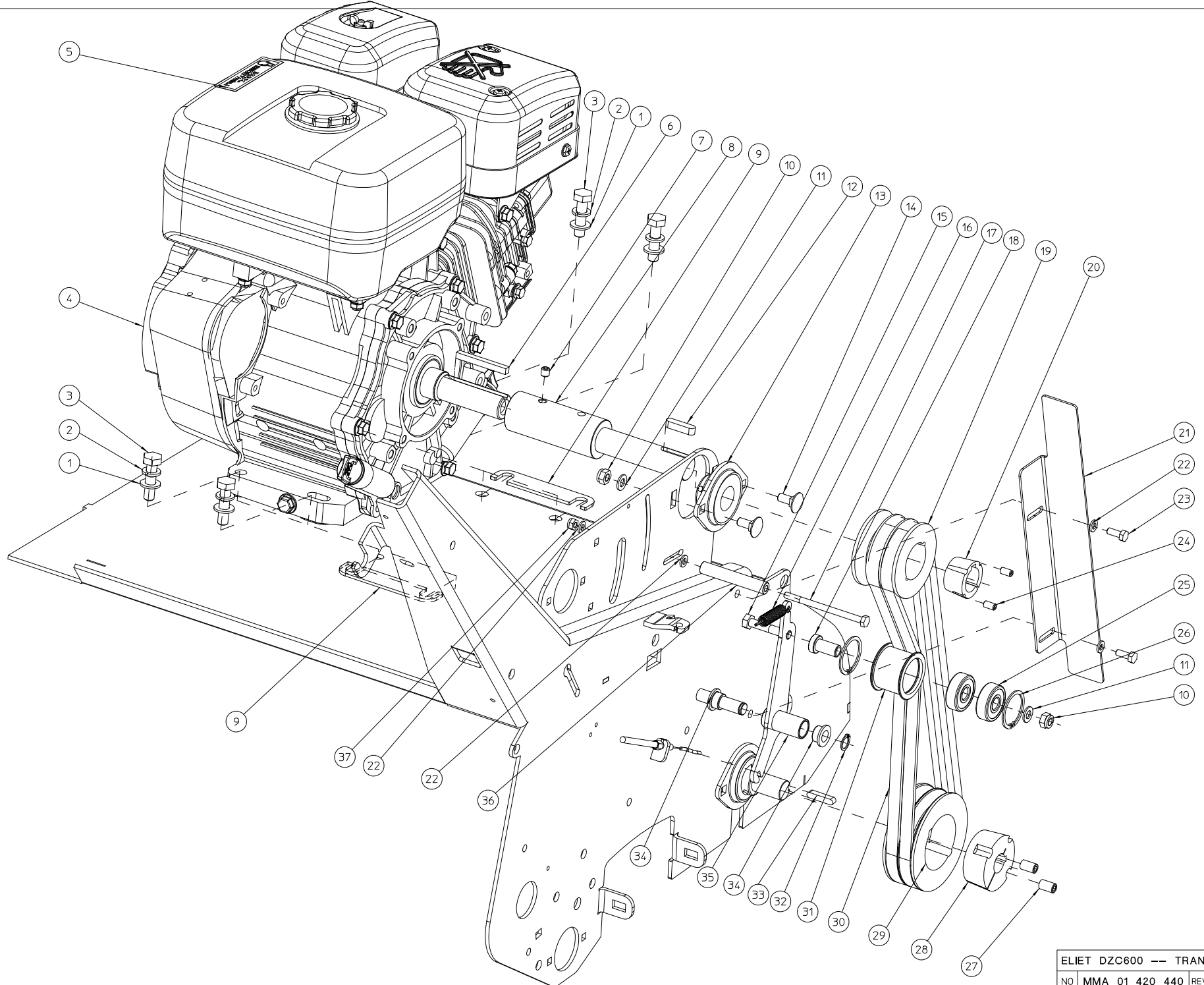
#	Artikelnummer	Ersatzteilbezeichnung	Anzahl
1	MPA 01 420 050	stÜtzscheibe messer links	1
2	BB 001 000 200	sicherungsring 20 din 471	1
3	BS 554 100 820	schraube m8x20 din 603	2
4	BL 801 102 002	lager komplett ucpfl 204	2
5	BS 036 002 005	passscheibe 20x28x0.5mm din988	1
6	BS 036 002 010	passscheibe 20x28x1mm din988	1
7	BS 532 008 254	dichtungsring m8x25x2	1
8	BS 512 170 816	schraube linksgewinde m8 x 1.25	1
9	BR 930 040 090	kunststoffgehÄuse mit gitter	1
10	BS 531 000 600	unterlegscheibe m6 din 125	3
11	BS 512 000 620	schraube m6x20 din 933	3
12	MPA 01 420 135	ventilatorschraube	1
13	BS 502 000 800	mutter selbstsichernd m8 din 985	61
14	BS 531 000 800	unterlegscheibe m8 din 125	59
15	BS 512 000 820	schraube m8x20 din 933	57
16	BS 036 003 010	passscheibe 30x42x1mm din988	1
17	MPA 01 420 055	stÜtzscheibe messer rechts	1
18	BS 501 902 200	mutter m22x1.50 din 439	1
19	MPA 01 420 265	messerplatte	38
20	BU 102 200 300	losmesser	57
21	MPA 01 420 035	zwischenring messer	19
22	MPA 01 420 060	distanzring messerplatte	18

Eventuele speling assen neutraliseren met:
 Passchijf BS 036 001 505 en /of BS 036 001 510



ELIET DZC600 --- SEEDING UNIT					
NO	MMA 01 420 430	REV	3	DATE	2019/10/01

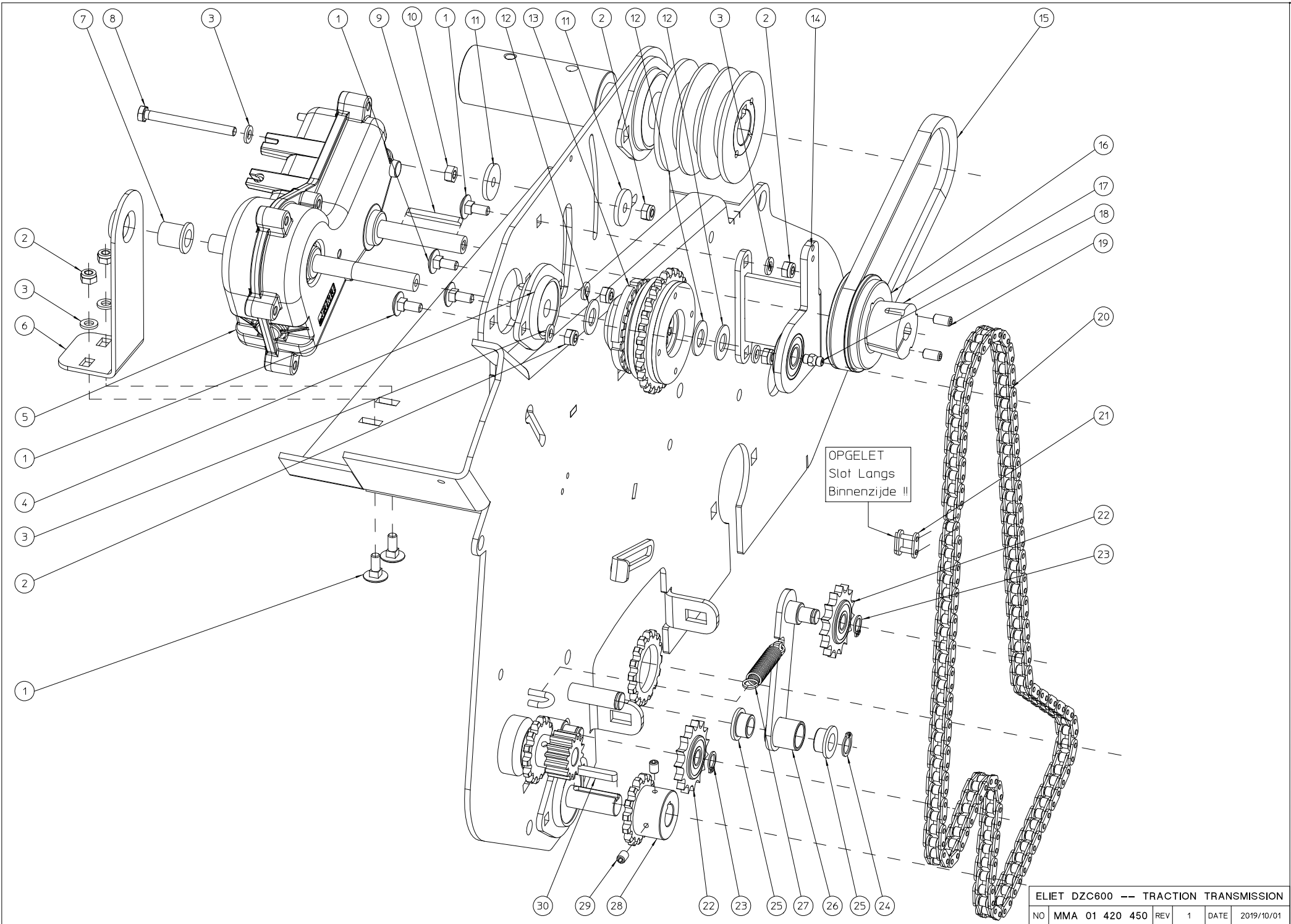
#	Artikelnummer	Ersatzteilbezeichnung	Anzahl
1	BR 930 040 100	plastic seedtreter dosiereinheit	1
2	MPA 01 420 475		1
3	BR 112 151 090	buchse nylon (15/21/27x10/3)	4
4	BR 930 040 050	end sa-element	1
5	BR 930 040 030	sa-element rechts	18
6	MPA 01 420 070	klemmstange	3
7	MPA 01 420 205	archimedische schraube drain	1
8	BR 930 040 040	sa-element links	18
9	BR 930 040 070	verteilungseenheit rechts	1
10	BR 930 040 060	verteilungseenheit links	2
11	MPA 01 420 075	abschlussplatte rechts dosierungeinheit	1
12	BS 531 000 800	unterlegscheibe m8 din 125	6
13	BS 502 000 800	mutter selbstsichernd m8 din 985	3
14	BS 512 000 608	schraube m6x8 din 933	2
15	MPA 01 420 180	dichtplatte luftkanal	1
16	MPA 01 420 230	u support dosiervorrichtung	1
17	BS 512 000 312	schraube m3x12 din 933	19
18	BS 531 000 300	unterlegscheibe m3 din 125	19
19	BS 502 000 300	mutter selbstsichernd m3 din 985	19
20	BY 431 306 059	pvc band Ø5x60x595	1
21	MPA 01 420 270		1
22	MPA 01 420 490		1
23	MPA 01 420 800		3
24	BV 925 000 030	ziehfeder 1,8 x 13 x 57	1
25	BS 505 500 800	mutter m8 din 1587	3
26	BS 912 000 610	schraube m6x10 din 933 - rot	1



ELIET DZC600 -- TRANSMISSION OF KNIVES

NO	MMA 01 420 440	REV	2	DATE	2019/10/01
----	----------------	-----	---	------	------------

#	Artikelnummer	Ersatzteilbezeichnung	Anzahl
1	BS 531 001 000	unterlegscheibe m10 din 125	4
2	BS 533 001 000	sicherungsring m10 din 127b	4
3	BS 511 001 040	schraube m10x40 din 931	4
4	BM 204 109 000	subaru ex27	1
5	BQ 505 010 020	aufkleber max 2800 d/min 90x25	1
6	BB 342 060 657	keil 6.35x6.35x57 din 6880	1
7	BS 023 000 808	madenschraube m8x8 din 916	1
8	MPA 01 350 125	erweiterter achse motor	1
9	MPA 01 420 445	motordicke	2
10	BS 502 000 800	mutter selbstsichernd m8 din 985	3
11	BS 531 000 800	unterlegscheibe m8 din 125	3
12	BB 351 080 732	keil 8x7x32 din 6885a	1
13	BL 801 102 500	lager komplett aspfl 205	1
14	BS 554 100 820	schraube m8x20 din 603	2
15	BS 511 000 841	schraube m8x45 din 931	1
16	BV 011 011 005	feder 1x11x55	1
17	BS 511 000 649	schraube m6x90 din 931	1
18	MPA 01 350 040	abstandshalter riemenspanner verzinkt	1
19	BA 562 707 130	riemenscheibe spa iii 71 tl1108	1
20	BB 501 112 500	spannbuchse tl 1108-25	1
21	MPA 01 420 255	riemenführung	1
22	BS 531 000 600	unterlegscheibe m6 din 125	4
23	BS 512 000 616	schraube m6x16 din 933	2
24	BB 501 306 130	madenschraube 1/4"x1/2"	2
25	BL 001 203 703	lager 6301 2rz	2
26	BB 002 000 370	sicherungsring 32 din 472	2
27	BB 501 310 160	madenschraube 3/8"x5/8"	2
28	BB 501 132 000	spannbuchse tl 1610-20	1
29	BA 562 709 521	riemenscheibe spa ii 95 tl1610	1
30	BA 527 709 910	keilriemen 4l 330	2
31	MPA 01 350 030	druckrolle riemenspanner	1
32	BB 001 000 120	sicherungsring 12 din 471	1
33	BB 351 060 630	keil 6x6x30 din 6885a	1
34	BR 112 121 090	buchse nylon (12/16/22x10/2)	2
35	MPA 01 420 515		1
36	MPA 01 420 735		1
37	BS 502 000 600	mutter selbstsichernd m6 din 985	1

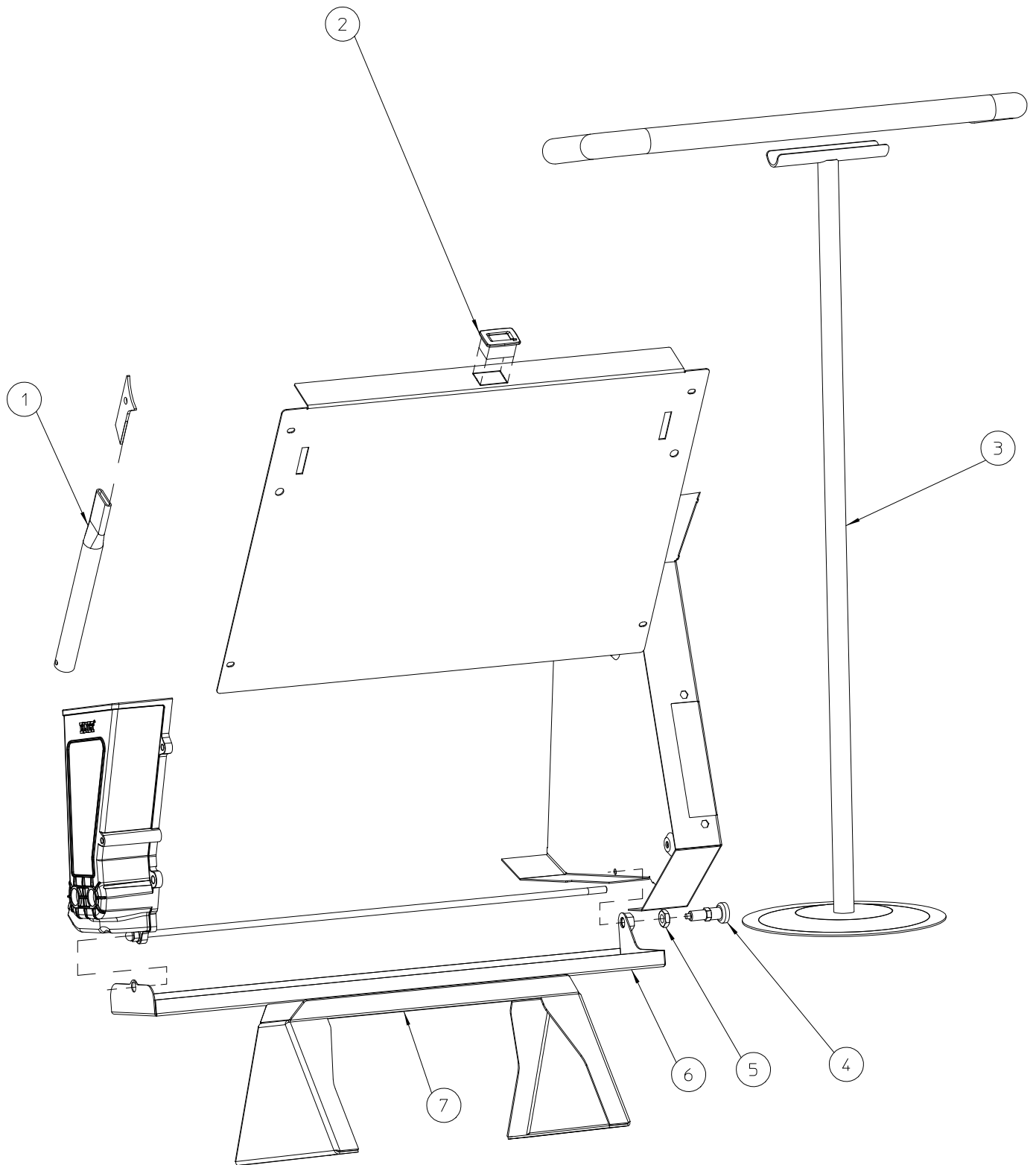


OPGELET
Slot Langs
Binnenzijde !!

ELIET DZC600 -- TRACTION TRANSMISSION

NO	MMA 01 420 450	REV	1	DATE	2019/10/01
----	----------------	-----	---	------	------------

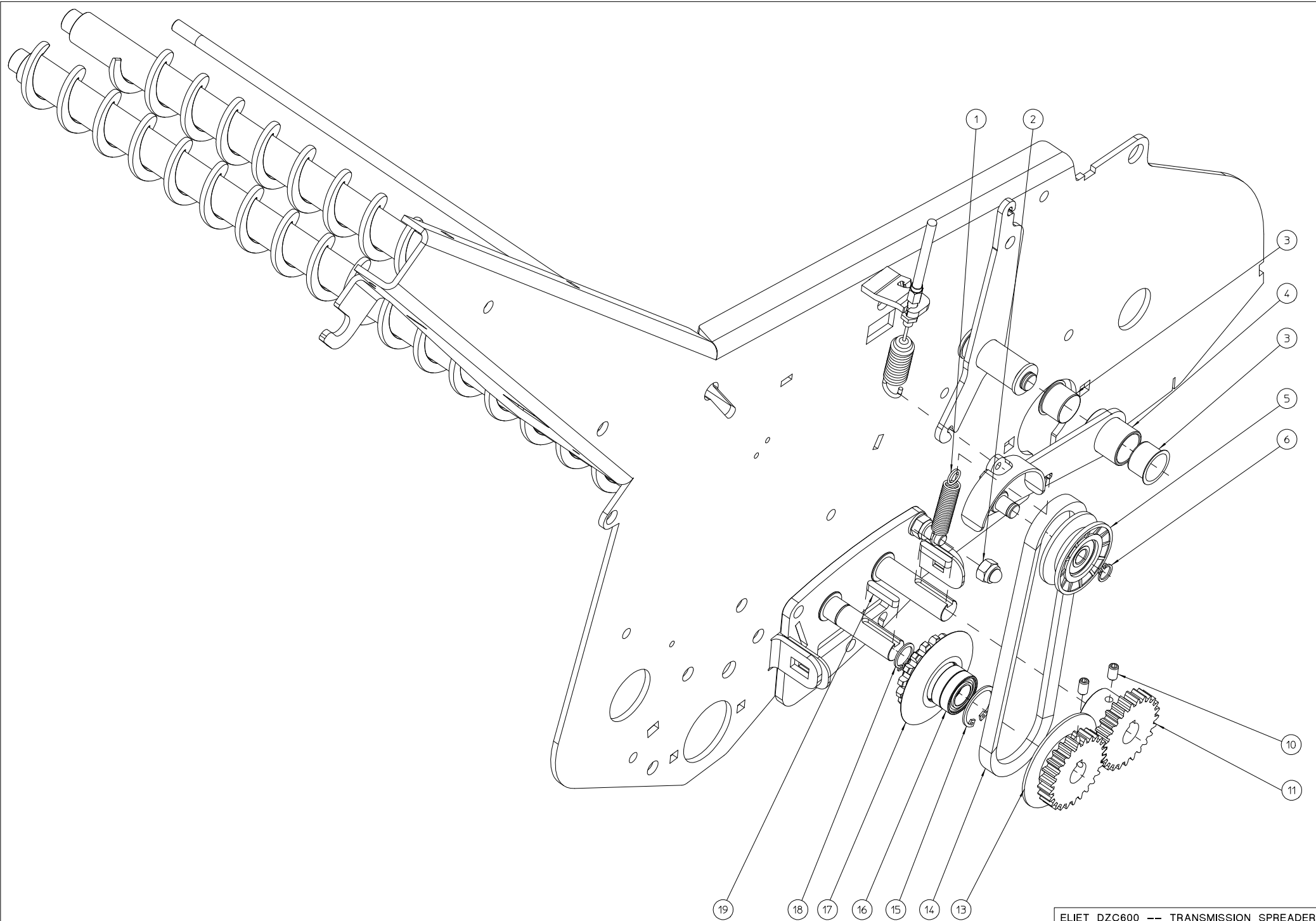
#	Artikelnummer	Ersatzteilbezeichnung	Anzahl
1	BS 554 100 616	schraube m6x16 din 603	6
2	BS 502 000 600	mutter selbstsichernd m6 din 985	7
3	BS 531 000 600	unterlegscheibe m6 din 125	7
4	BL 801 101 200	lager komplett aspfl 201	1
5	BA 670 405 405	getriebeÜbersetzung e600 compactor	1
6	MPA 01 350 135	stütze reduziergetriebe	1
7	BR 112 121 900	buchse nylon (12/16/21x19/2)	1
8	BS 512 000 645	schraube m6x65 din 933	1
9	BB 351 040 440	keil 4x4x40 din 6885a	1
10	BS 501 000 600	mutter m6 din 934	1
11	BS 532 006 276	unterlegscheibe m6x27x3	2
12	BR 111 120 100	buchse nylon (12.2x24x1.3)	3
13	BA 240 107 051	slip-kupplung 1.70-df t2 17-60nm	1
14	MPA 01 420 480	wellenbock	1
15	BA 521 404 870	keilriemen z 487	1
16	BA 561 706 310	riemenscheibe spz 63 tl1108	1
17	BB 501 111 200	spannbuchse tl 1108-12	1
18	BY 100 106 100	schmiernippel m6 din 71412	1
19	BB 501 306 130	madenschraube 1/4"x1/2"	2
20	BA 101 125 020	kette 125g simplex	1
21	BA 151 200 000	verbindungsstück simplex 3/8"x7/32"	1
22	BA 198 010 150	kettenrad simplex 3/8"x7/32" 15t + lager	2
23	BB 001 000 100	sicherungsring 10 din 471	2
24	BB 001 000 120	sicherungsring 12 din 471	1
25	BR 112 121 090	buchse nylon (12/16/22x10/2)	2
26	MPA 01 420 110		1
27	BV 011 311 005	feder 1,3x11x55	1
28	BA 171 015 150	kettenrad 15z simplex	1
29	BS 023 000 608	madenschraube m6x8 din 916	2
30	BB 351 050 532	keil 5x5x32 din 6885a	1



ELIET DZC600 -- OPTIONS

NO	MMA 01 420 460	REV	1	DATE	2019/10/01
----	----------------	-----	---	------	------------

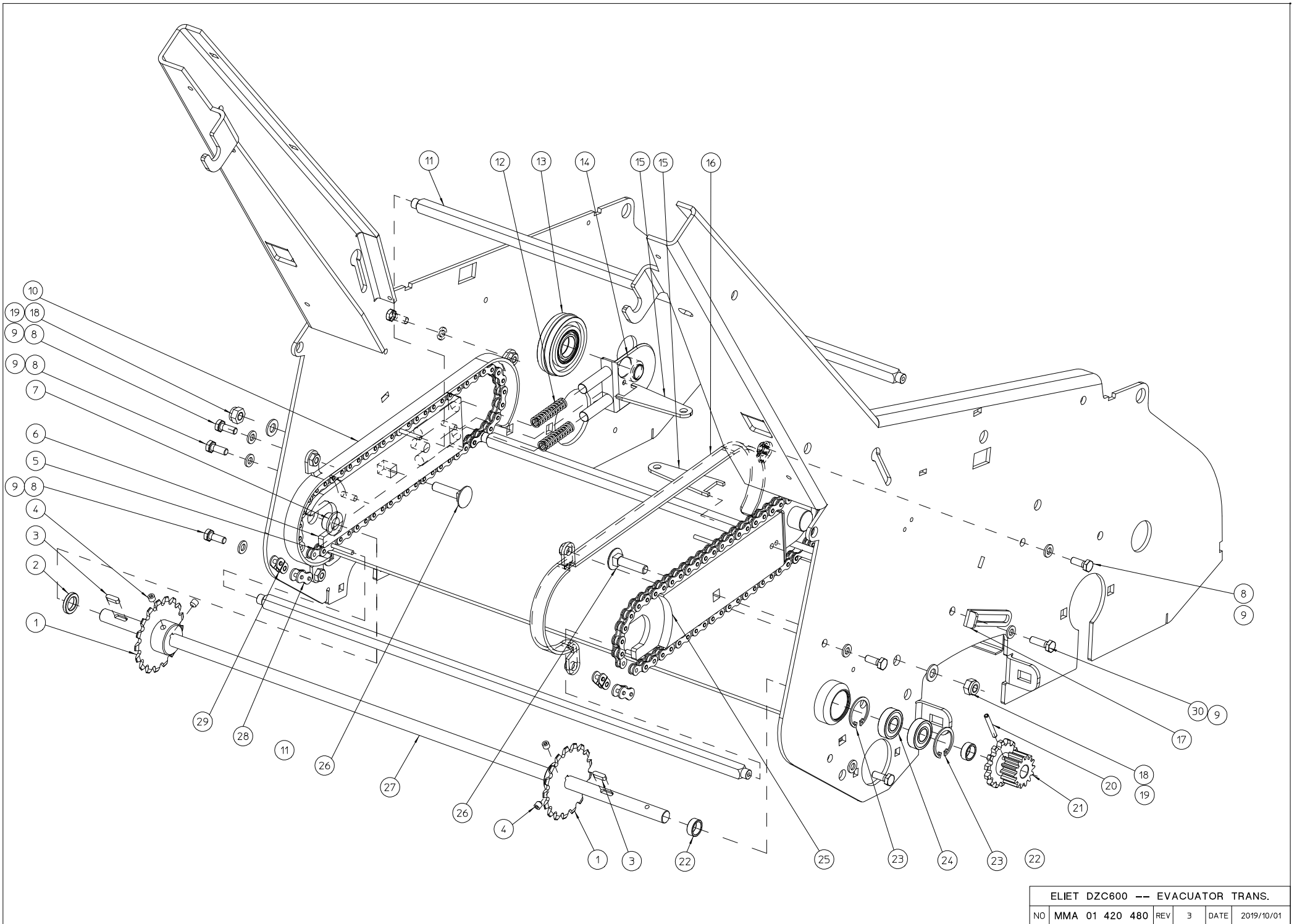
#	Artikelnummer	Ersatzteilbezeichnung	Anzahl
1	MPA 01 350 625		1
2	BE 412 430 000	betriebsstundenzähler	1
3	MPA 01 420 730		1
4	BN 000 212 550	arretierbolzen mit rastnut	1
5	BS 501 901 202	mutter m12x1 din 439b	1
6	MPA 01 420 495		1
7	MPA 01 420 220	easy clean	1



ELIET DZC600 -- TRANSMISSION SPREADER

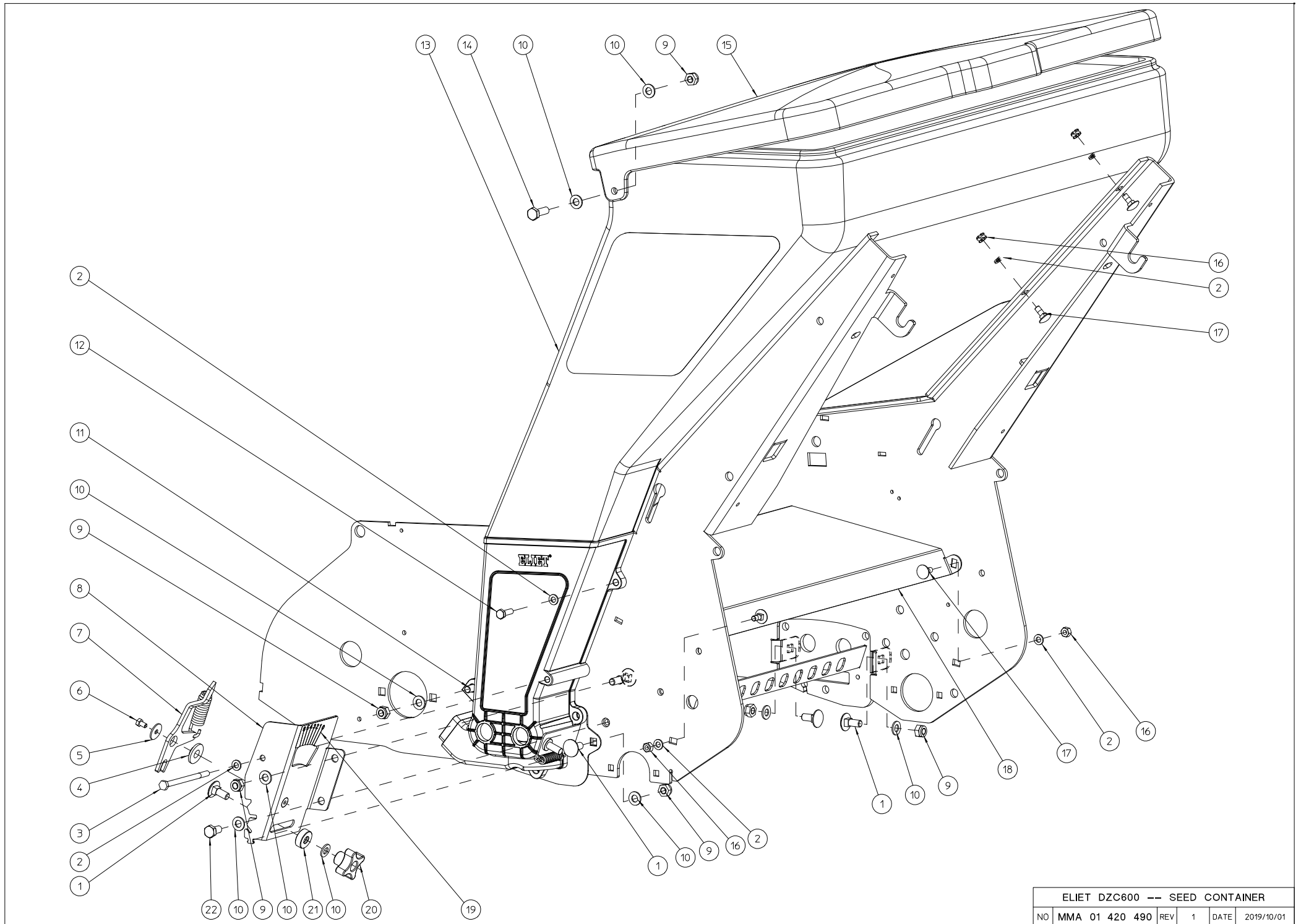
NO	MMA 01 420 470	REV	2	DATE	2019/10/01
----	----------------	-----	---	------	------------

#	Artikelnummer	Ersatzteilbezeichnung	Anzahl
1	BV 011 311 005	feder 1,3x11x55	1
2	BS 505 800 800	mutter m8 din 986	1
3	BR 112 201 590	buchse nylon	2
4	MPA 01 420 520		1
5	BA 599 094 350	riemenspanner vØ50	1
6	BB 001 000 100	sicherungsring 10 din 471	1
10	BS 023 000 610	madenschraube m6x10 din 916	4
11	BA 602 002 502	zahnradgetriebe m2 25z l=31mm	1
13	MPA 01 420 320	zahnrad 25z +1/2 riemenscheibe	1
14	BA 521 404 870	keilriemen z 487	1
15	BB 002 000 280	sicherungsring 28 din 472	1
16	BL 001 502 803	lager 6902 llu	2
17	MPA 01 420 315	kettenrad 3/8" 16z +1/2 riemenscheibe	1
18	BB 001 000 150	sicherungsring 15 din 471	1
19	BB 351 050 525	keil 5x5x25 din 6885a	2



ELIET DZC600 -- EVACUATOR TRANS.					
NO	MMA 01 420 480	REV	3	DATE	2019/10/01

#	Artikelnummer	Ersatzteilbezeichnung	Anzahl
1	BA 181 017 121	kettenrad 17t 1/2"x 1/8" simplex	2
2	MPA 01 420 380	zwischenring	1
3	BB 351 040 414	keil 4x4x14 din 6885a	2
4	BS 023 000 606	madenschraube m6x6 din 916	4
5	BA 111 053 010	kette 1/2' x 1/8' 53 s	2
6	MPA 01 420 500		1
7	BR 112 121 090	buchse nylon (12/16/22x10/2)	1
8	BS 512 000 616	schraube m6x16 din 933	7
9	BS 531 000 600	unterlegscheibe m6 din 125	9
10	MPA 01 420 745		1
11	MPA 01 420 385	abschlepstange	3
12	BV 925 000 020	druckfeder 361,5 x 10 x 42 inox	4
13	BR 910 000 940		2
14	MPA 01 420 410	stütze spannrolle	2
15	MPA 01 420 505		2
16	MPA 01 420 740		1
17	MPA 01 420 590		1
18	BS 502 000 800	mutter selbstsichernd m8 din 985	1
19	BS 531 000 800	unterlegscheibe m8 din 125	1
20	BB 120 040 300	spannstift 4x30 din 1481	1
21	MPA 01 420 610		1
22	MPA 01 420 550		2
23	BB 002 000 280	sicherungsring 28 din 472	2
24	BL 001 202 803	lager 6001 zz	2
25	MPA 01 420 415	platte kette rechts	1
26	BS 554 100 835	schraube m8x35 din 603	2
27	MPA 01 420 545		1
28	BA 111 200 000	verbindungsstück simplex 1/2' x 1/8'	2
29	BA 111 400 000	verbindungsstück simplex (1/2) 1/2' x 1/8'	2
30	BS 512 000 620	schraube m6x20 din 933	1



ELIET DZC600 -- SEED CONTAINER					
NO	MMA 01 420 490	REV	1	DATE	2019/10/01

#	Artikelnummer	Ersatzteilbezeichnung	Anzahl
1	BS 554 100 820	schraube m8x20 din 603	4
2	BS 531 000 600	unterlegscheibe m6 din 125	9
3	BS 511 000 649	schraube m6x90 din 931	1
4	BR 112 100 600	buchse nylon (10/13.5/25x6/2.5)	1
5	BS 532 005 202	dichtungsring m5x20x1.5	1
6	BS 512 000 508	schraube m5x8 din 933	1
7	MPA 01 420 510		1
8	MPA 01 420 485		1
9	BS 502 000 800	mutter selbstsichernd m8 din 985	7
10	BS 531 000 800	unterlegscheibe m8 din 125	11
11	BS 554 100 825	schraube m8x25 din 603	1
12	BS 512 000 620	schraube m6x20 din 933	2
13	BR 930 040 010	saadgutbehalter	1
14	BS 512 000 825	schraube m8x25 din 933	2
15	BR 930 040 020	abdeckung saadgutbehalter	1
16	BS 502 000 600	mutter selbstsichernd m6 din 985	6
17	BS 554 100 616	schraube m6x16 din 603	6
18	MPA 01 420 140	schutz sÄeinheit	1
19	BQ 501 251 090	aufkleber position flach dosierer	1
20	BN 630 808 400	kreuzschlitzschraube 188-40 m8	1
21	MPA 01 420 225		1
22	BS 512 000 816	schraube m8x16 din 933	1