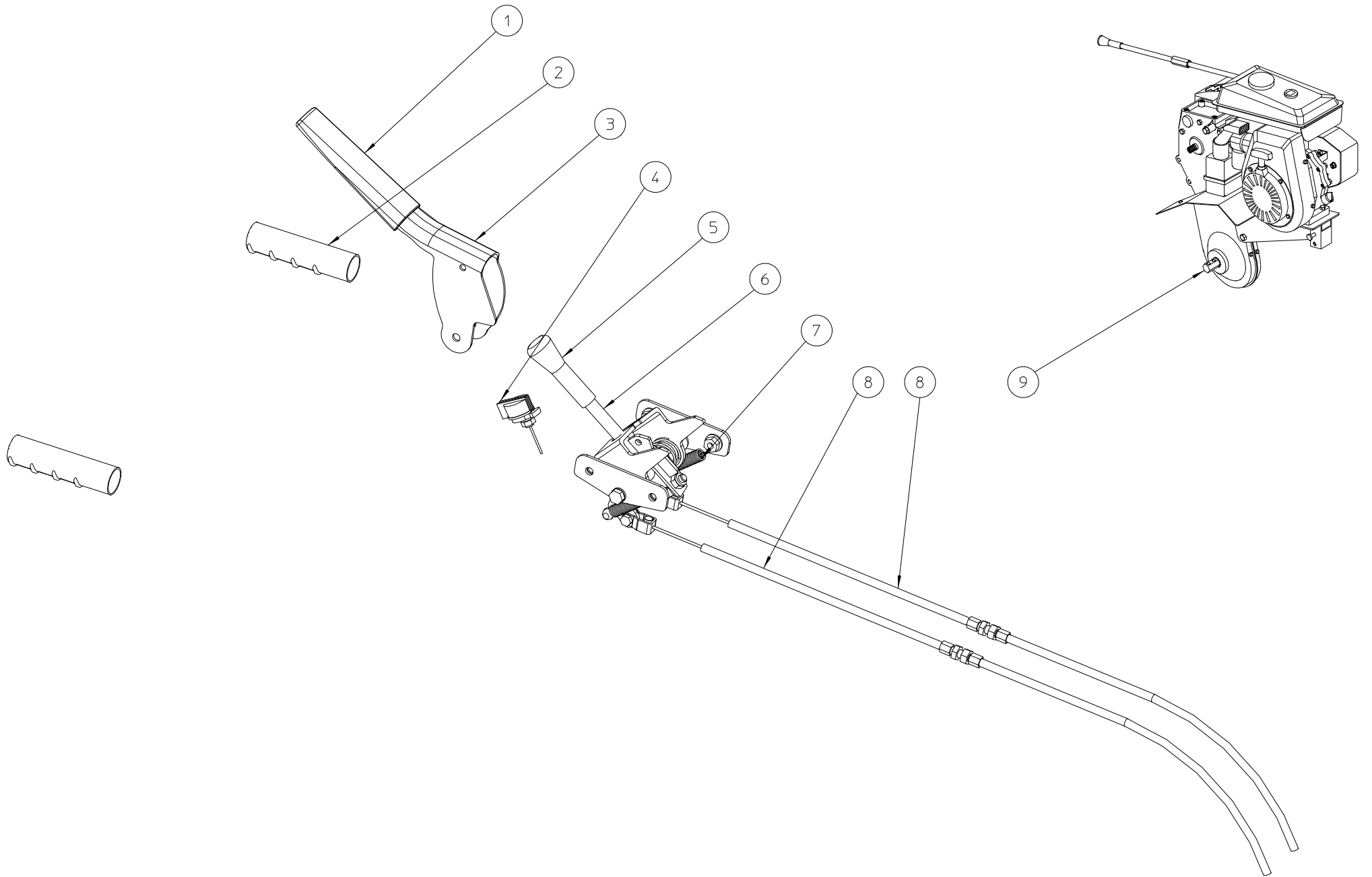


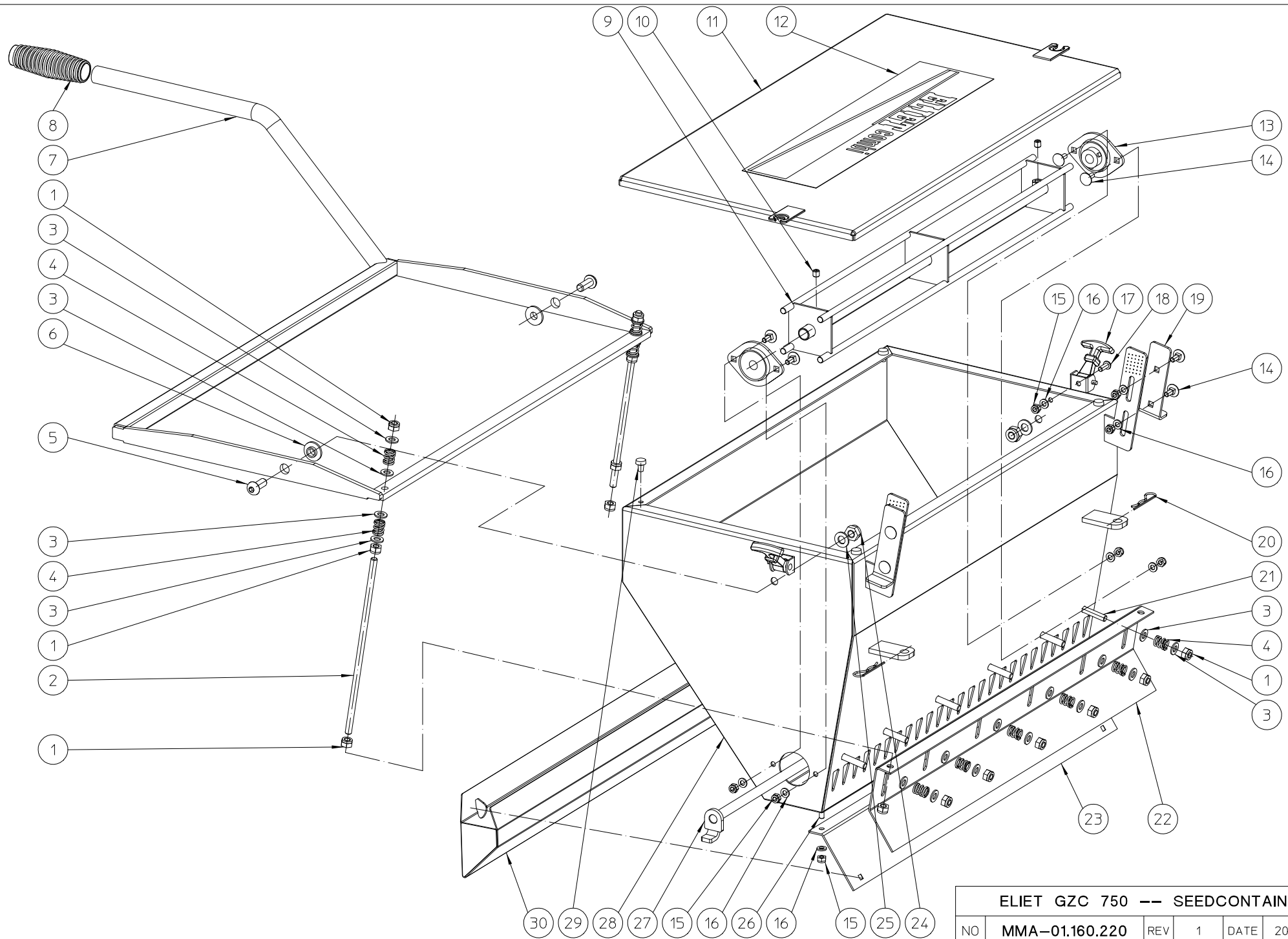
ELIET GZC 750 – GENERAL OVERVIEW					
NO	MMA-01.160.200	REV	1	DATE	2009/03/31

#	Artikelnummer	Ersatzteilbezeichnung	Anzahl
210	MMA 01 160 210	motor + steuerung	1
220	MMA 01 160 220	saatbehälter	1
230	MMA 01 160 230	rütlegge	1
240	MMA 01 160 240	Übertragung	1
250	MMA 01 160 250	rahmen	1
270	MMA 01 160 270	eliet gzc 750 - optionen	1



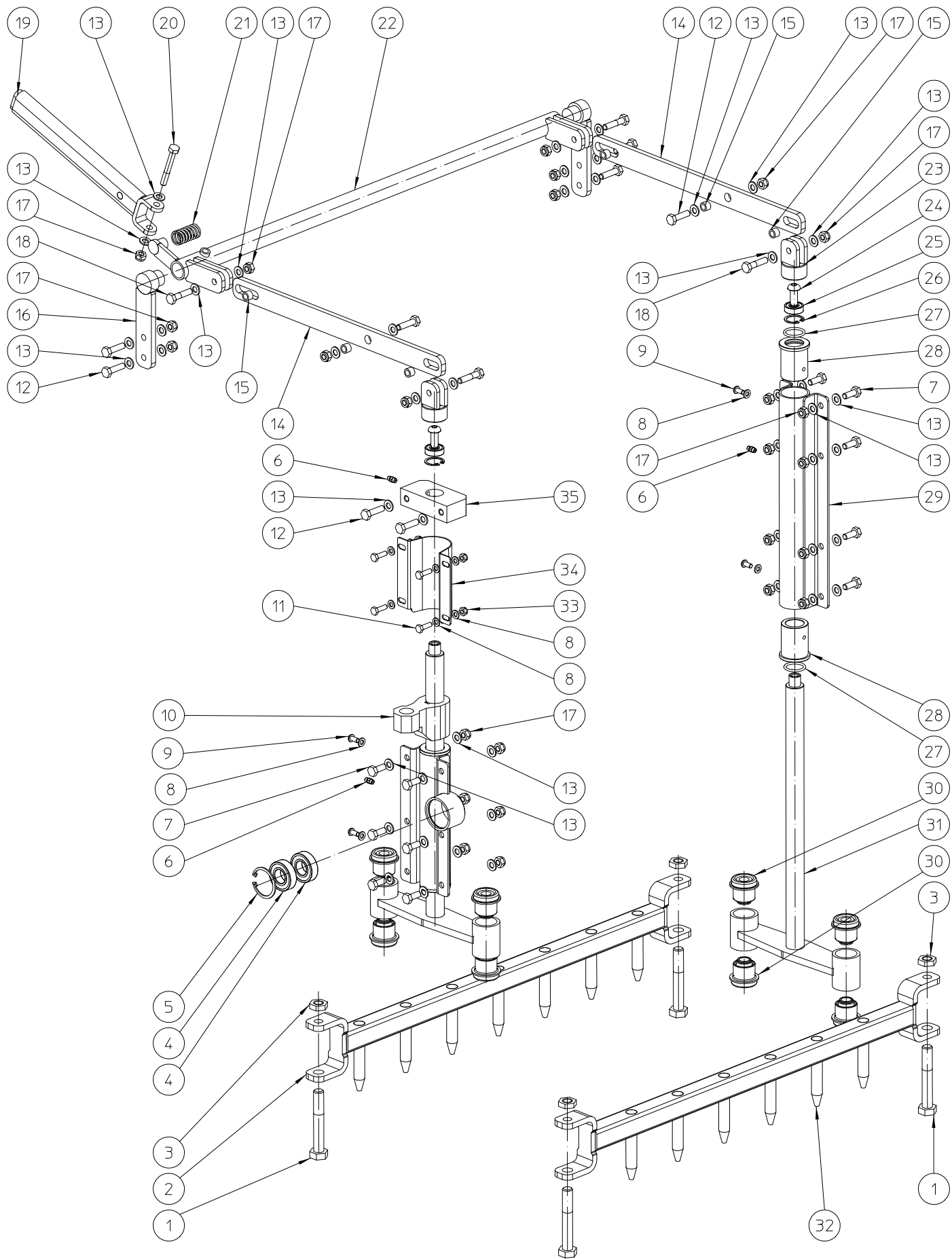
ELIET GZC -- ENGINE UNIT & CONTROLS					
NO	MMA-01.160.210	REV	1	DATE	2009/05/13

#	Artikelnummer	Ersatzteilbezeichnung	Anzahl
1	KU 00108-41630	handgriff	1
2	KU 00108-41420	handgriff	2
3	KU 00109-42150	handgriff	1
4	KU 61592-55210	schalter ein/aus	1
5	KU 00108-23270	handgriff hebel riemenentkupplung	1
6	KU 00109-42140	hebel riemenentkupplung	1
7	KU 00108-22160	feder	2
8	KU 00109-42210	kabel kupplung	2
9	BM 213 106 500	kubota motor mit getriebe einheit	1



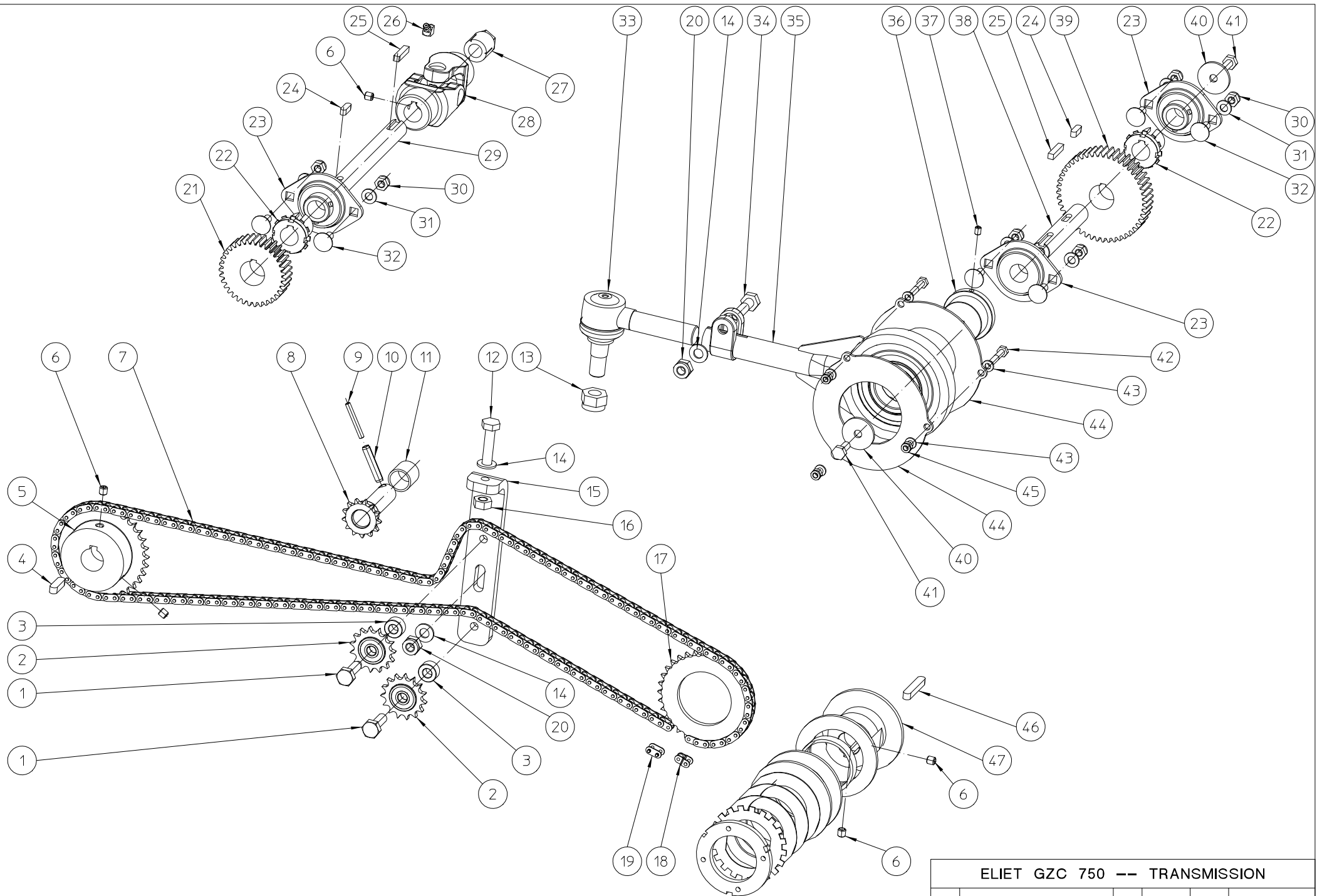
ELIET GZC 750 -- SEEDCONTAINER					
NO	MMA-01.160.220	REV	1	DATE	2006/12/20

#	Artikelnummer	Ersatzteilbezeichnung	Anzahl
1	BS 502 000 800	mutter selbstsichernd m8 din 985	14
2	BS 581 000 825	gewindebolzen m8x250 din 975	2
3	BS 531 000 800	unterlegscheibe m8 din 125	20
4	BV 911 000 010	feder 14 x 2 x 16	10
5	BS 522 501 025	schraube m8x60 iso 7380	2
6	BR 112 100 600	buchse nylon (10/13.5/25x6/2.5)	2
7	MPA 01 160 760	umlenkhebel saatgutauswerfer	1
8	BN 230 100 400	gummigriff	1
9	MPA 01 160 710	saatgutauswerfer	1
10	BS 023 000 808	madenschraube m8x8 din 916	2
11	MPA 01 160 730	abdeckung satgutbehälter	1
12	BQ 501 160 020	aufkleber eliet rasensÄkombi	1
13	BL 801 101 200	lager komplett aspfl 201	2
14	BS 554 100 616	schraube m6x16 din 603	8
15	BS 502 000 600	mutter selbstsichernd m6 din 985	13
16	BS 531 000 600	unterlegscheibe m6 din 125	13
17	BO 230 010 650	haubenhalter	2
18	BS 522 500 616	schraube m6x16 iso 7380	2
19	MPA 01 160 390	einstellung für saatgutmenge	2
20	BB 040 102 040	splint 2mm din 11024	2
21	BS 512 000 835	schraube m8x35 din 933	6
22	MPA 01 160 740	führung saatgut	1
23	MPA 01 160 750	auswurf saatgut	1
24	BS 502 001 000	mutter selbstsichernd m10 din 985	2
25	BS 531 001 000	unterlegscheibe m10 din 125	2
26	BS 512 000 616	schraube m6x16 din 933	3
27	MPA 01 160 720	achse saatgutauswerfer	1
28	MPA 01 160 700	saatbehälter	1
29	BR 602 006 151	gummidämpfer	4
30	MPA 01 160 770	messbehälter	1



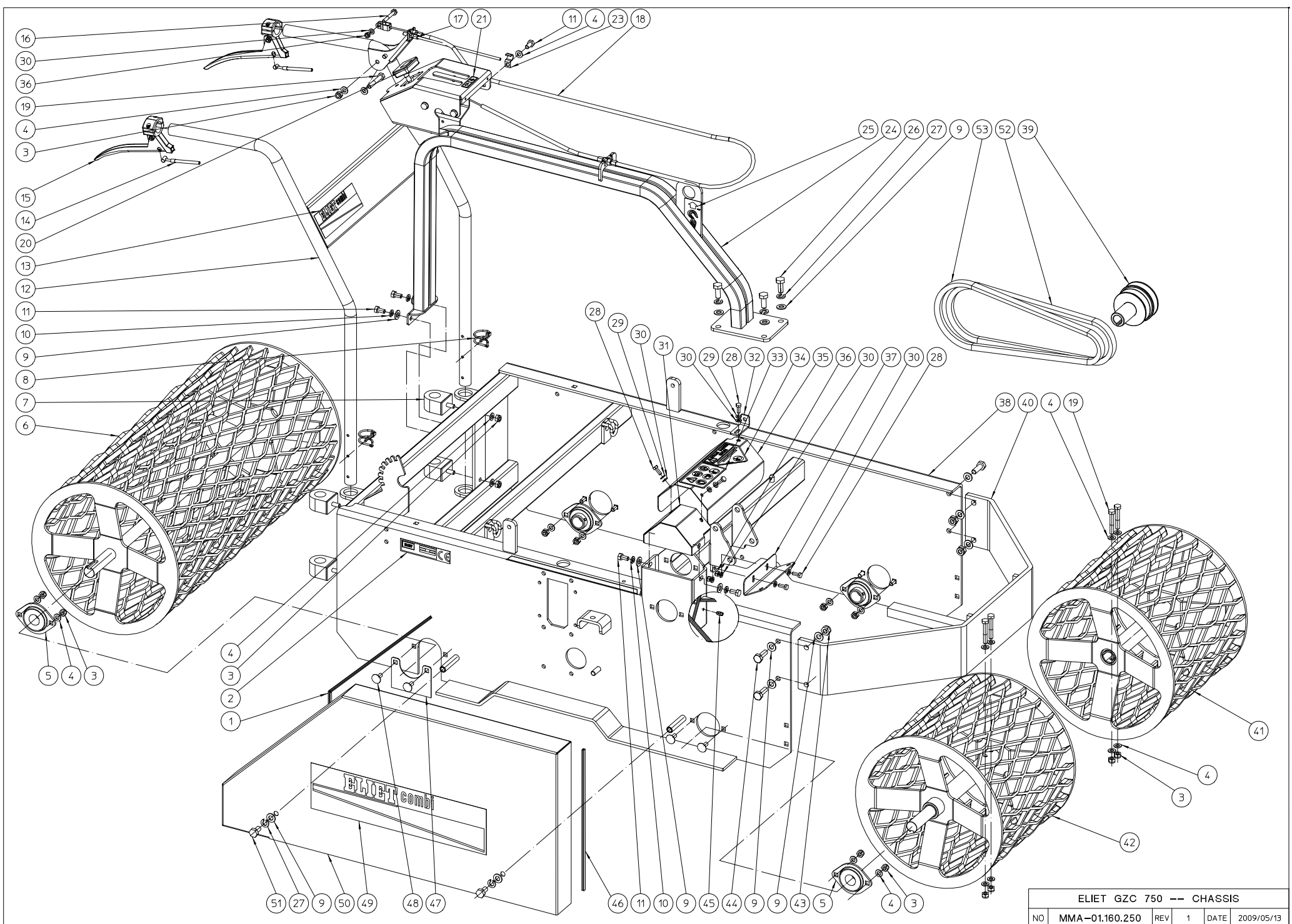
ELIET GZC 750 -- HARROW				
NO	MMA-01.160.230	REV	1	DATE 2006/12/20

#	Artikelnummer	Ersatzteilbezeichnung	Anzahl
1	BS 511 001 449	schraube m14x90 din 931	4
2	MPA 01 160 650	rÜttelegge 11 zÄhne	1
3	BS 501 901 400	mutter m14 din 439	4
4	BL 002 004 203	lager 6004 zz	2
5	BB 002 000 420	sicherungsring 42 din 472	1
6	BY 100 106 100	schmiernippel m6 din 71412	3
7	BS 512 000 820	schraube m8x20 din 933	14
8	BS 531 000 600	unterlegscheibe m6 din 125	12
9	BS 522 500 612	schraube m6x12 iso 7380	4
10	MPA 01 160 060	lagergehÄuse (rechts) komplett	1
11	BS 512 000 620	schraube m6x20 din 933	4
12	BS 512 000 830	schraube m8x30 din 933	8
13	BS 531 000 800	unterlegscheibe m8 din 125	52
14	MPA 01 160 150	querstange hÖheneinstellung	2
15	MPA 01 160 430	abstandhalter	6
16	MPA 01 160 160	umlenkhalterung hÖheneinstellung	2
17	BS 502 000 800	mutter selbstsichernd m8 din 985	25
18	BS 511 000 835	schraube m8x35 din 931	4
19	MPA 01 160 180	hebel hÖheneinstellung	1
20	BS 511 000 844	schraube m8x60 din 931	1
21	BV 916 000 010	feder 20 x 2,5 x 37	1
22	MPA 01 160 670	umlenkung hÖheneinstellung	1
23	MPA 01 160 140	gabel hÖheneinstellung	2
24	BS 522 501 025	schraube m8x60 iso 7380	2
25	BL 001 002 603	lager 6000 zz	2
26	BB 002 000 260	sicherungsring 26 din 472	2
27	BH 802 024 300	o-ring Ø24.2 x 3	2
28	BR 910 000 080	buchse nylon	2
29	MPA 01 160 050	lagergehÄuse (links)	1
30	BR 601 130 200	vibrationsdÄmpfer	8
31	MPA 01 160 080	antriebsschaft (links)	1
32	MPA 01 160 640	rÜttelegge 10 zÄhne	1
33	BS 502 000 600	mutter selbstsichernd m6 din 985	4
34	MPA 01 160 075	lagergehÄuse (rechts)	1
35	BR 910 000 091	buchse nylon	1



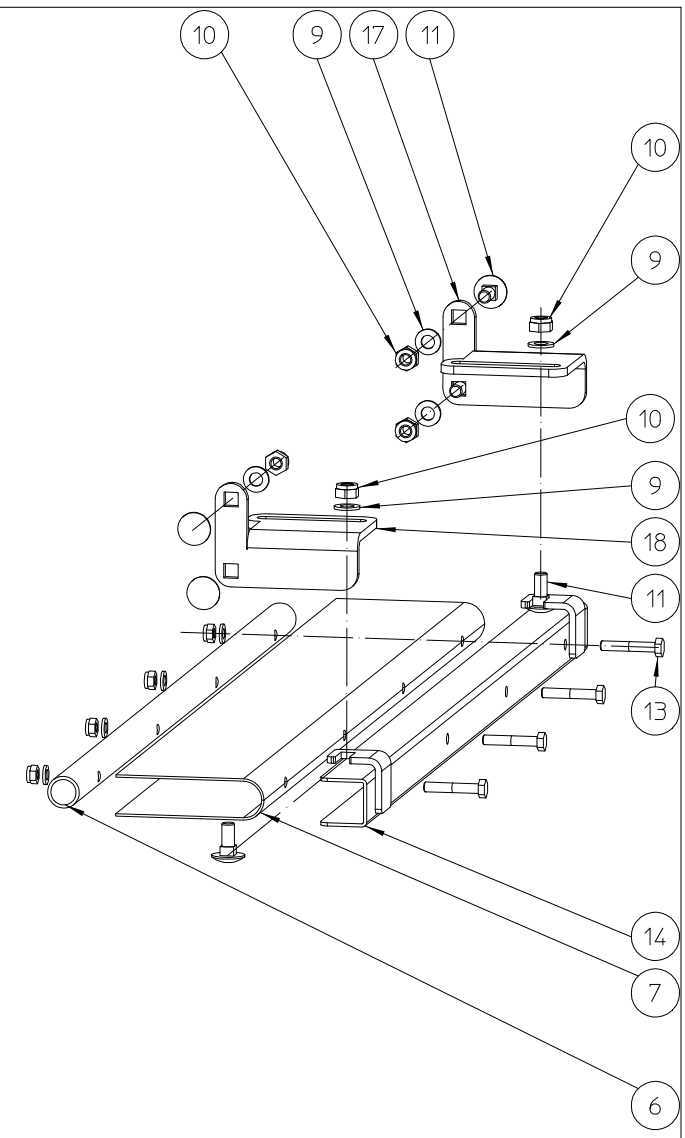
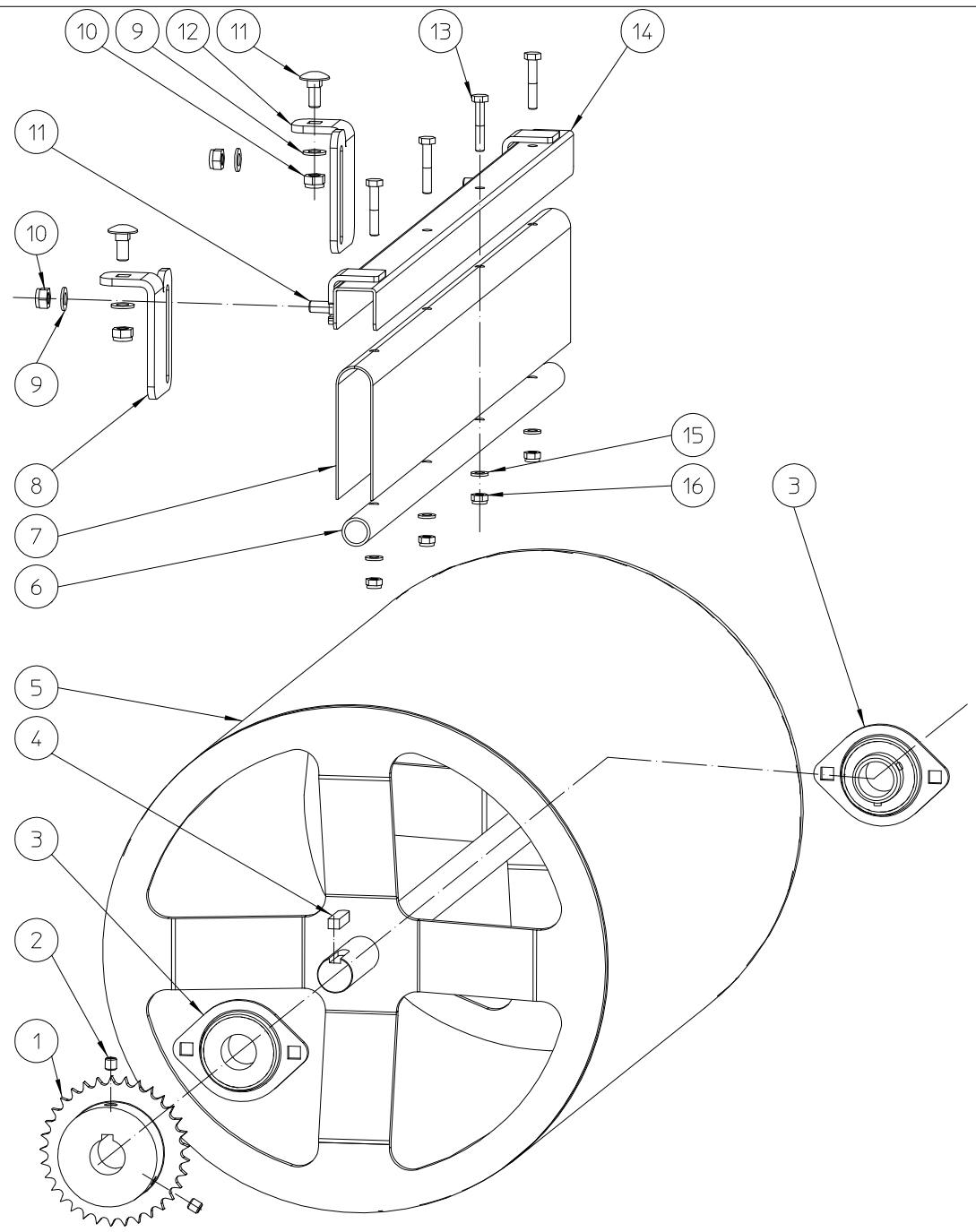
ELIET GZC 750 -- TRANSMISSION					
NO	MMA-01.160.240	REV	1	DATE	2009/05/13

#	Artikelnummer	Ersatzteilbezeichnung	Anzahl
1	BS 512 001 030	schraube m10x30 din 933	2
2	BA 198 010 150	kettenrad simplex 3/8"x7/32" 15t + lager	2
3	MPA 01 160 210	abstandhalter kettenrad	2
4	BB 341 080 730	keil 8x7x30 din 6880	1
5	BA 161 033 251	kettenrad 33z simplex	1
6	BS 023 000 808	madenschraube m8x8 din 916	5
7	BA 101 182 020	kette 182g simplex	1
8	BA 161 013 001	kettenrad 13z simplex	1
9	BB 120 050 400	spannstift 5x40 din 1481	1
10	BB 120 080 400	spannstift 8x40 din 1481	1
11	MPA 01 160 260	abstandhalter umlenkhebel saatgutauswerfer	1
12	BS 512 001 041	schraube m10x45 din 933	1
13	BS 500 041 600	mutter selbstsichernd m16 din 985	1
14	BS 531 001 000	unterlegscheibe m10 din 125	3
15	MPA 01 160 200	halter kettenspanner	1
16	BS 501 001 000	mutter m10 din 934	1
17	BA 161 033 600	kettenrad 33z simplex	1
18	BA 151 400 000	verbindungsstück simplex (1/2) 3/8"x7/32"	1
19	BA 151 200 000	verbindungsstück simplex 3/8"x7/32"	1
20	BS 502 001 000	mutter selbstsichernd m10 din 985	2
21	BA 602 003 501	zahnradgetriebe m2 35z h2305	1
22	BB 502 230 500	spannbuchse Ø20xm25 h-2305	2
23	BL 801 102 001	lager komplett aspfl 204	3
24	BB 341 060 916	keil 6x9x16 din 6880	2
25	BB 341 060 630	keil 6x6x30 din 6880	2
26	BY 100 106 200	schmiernippel m6 45° din 71412	1
27	BB 503 150 250	nutlose wellenspannsätze Ø15/Ø25 trantorque	1
28	BA 221 219 004	kardangelenk	1
29	MPA 01 160 680	antriebswelle	1
30	BS 502 000 800	mutter selbstsichernd m8 din 985	6
31	BS 531 000 800	unterlegscheibe m8 din 125	6
32	BS 554 100 820	schraube m8x20 din 603	6
33	BA 231 011 600	kugelgelenk m16 exzentrisch	1
34	BS 511 001 041	schraube m10x45 din 931	1
35	BR 900 000 320	lager exzentrisch	1
36	MPA 01 160 230	exzenter	1
37	BS 023 000 608	madenschraube m6x8 din 916	2
38	MPA 01 160 250	getriebewelle	1
39	BA 602 004 801	zahnradgetriebe m2 48z h2305	1
40	BS 532 008 356	dichtungsring m8x35x3	2
41	BS 512 000 820	schraube m8x20 din 933	2
42	BS 511 000 635	schraube m6x35 din 931	3
43	BS 531 000 600	unterlegscheibe m6 din 125	6
44	MPA 01 160 220	halteplatte exzenter	2
45	BS 502 000 600	mutter selbstsichernd m6 din 985	3
46	BB 341 080 750	keil 8x7x50 din 6880	1
47	BA 240 109 000	drehmomentbegrenzung	1



ELIET GZC 750 -- CHASSIS				
NO	MMA-01.160.250	REV	1	DATE 2009/05/13

#	Artikelnummer Ersatzteil	Bezeichnung	Anzahl
1	BR 000 910 560	kantenschutz gummi 560mm	1
2	BQ 505 010 010	aufkleber typenschild ce 120x30	0
3	BS 502 000 800	mutter selbstsichernd m8 din 985	17
4	BS 531 000 800	unterlegscheibe m8 din 125	22
5	BL 801 102 500	lager komplett aspfl 205	4
6	MPA 01 160 610	hintere gitterwalze	1
7	BR 900 000 400	gummipuffer	4
8	BB 040 404 030	rohrsplint 4,5x32	2
9	BS 531 001 000	unterlegscheibe m10 din 125	18
10	BS 533 000 800	sicherungsring m8 din 127b	4
11	BS 512 000 816	schraube m8x16 din 933	4
12	MPA 01 160 190	steuerbügel	1
13	BQ 501 160 010	aufkleber eliet rasensÄkombi 165x55	1
14	BK 152 251 660	kupplungszug	2
15	BN 312 216 500	handgriff zum kupplungsLösen	2
16	BS 511 000 641	schraube m6x45 din 931	1
17	BK 163 151 800	gaszug	1
18	BK 152 251 800	seilzug für notausschalter	1
19	BS 511 000 842	schraube m8x50 din 931	5
20	BE 412 731 600	betriebsstundenzähler	1
21	BQ 501 160 100	aufkleber 50x15 (geschwindigkeit)	1
23	BE 043 200 101	kabelklemme	1
24	MPA 01 160 120	träger für lenkeinheit	1
25	BQ 501 060 090	aufkleber befestigungshaken	1
26	BS 512 001 025	schraube m10x25 din 933	4
27	BS 533 001 000	sicherungsring m10 din 127b	6
28	BS 512 000 616	schraube m6x16 din 933	5
29	BS 533 000 600	sicherungsring m6 din 127b	3
30	BS 531 000 600	unterlegscheibe m6 din 125	9
31	MPA 01 160 270	abdeckung getriebe	1
32	MPA 01 160 290	halterung abdeckung kardanwelle	1
33	BQ 505 010 050	sicherheitsaufkleber 60x100 (piktogramm)	1
34	BQ 505 010 070	sicherheitsaufkleber 100x80 (verletzung)	1
35	MPA 01 160 690	abdeckung kardanwelle	1
36	BS 502 000 600	mutter selbstsichernd m6 din 985	3
37	MPA 01 160 110	halterung rahmen/gestell	1
38	MPA 01 160 600	rahmen	1
39	BA 566 007 502	riemenscheibe spb ii 75x70x20x5	1
40	MPA 01 160 660	träggerrahmen für zusatzgewichte	1
41	MPA 01 160 620	linke vordere gitterwalze	1
42	MPA 01 160 630	rechte vordere gitterwalze	1
43	BS 502 001 000	mutter selbstsichernd m10 din 985	4
44	BS 512 001 030	schraube m10x30 din 933	4
45	BY 100 106 100	schmiernippel m6 din 71412	1
46	BR 000 910 340	kantenschutz gummi 340mm	1
47	MPA 01 160 420	abdeckung lager	1
48	BS 554 100 820	schraube m8x20 din 603	8
49	BQ 501 160 020	aufkleber eliet rasensÄkombi	1
50	MPA 01 160 300	antriebschutz	1
51	BS 512 001 020	schraube m10x20 din 933	2
52	BA 522 508 890	keilriemen lb 35	1
53	BA 522 509 140	keilriemen lb 36	1



ELIET GZC 750 – OPTIES					
NO	MMA-01.160.270	REV	1	DATE	2009/04/15

#	Artikelnummer	Ersatzteilbezeichnung	Anzahl
1	BA 161 033 251	kettenrad 33z simplex	1
2	BS 023 000 808	madenschraube m8x8 din 916	2
3	BL 801 102 500	lager komplett aspfl 205	2
4	BB 351 080 730	keil 8x7x30 din 6885a	1
5	MPA 01 160 780	voller	1
6	MPA 01 160 960	befestigung kratzer	2
7	BR 910 000 200	nylonschaber	2
8	MPA 01 160 930	befestigung kratzer rechts hinter	1
9	BS 531 000 800	unterlegscheibe m8 din 125	10
10	BS 502 000 800	mutter selbstsichernd m8 din 985	10
11	BS 554 100 820	schraube m8x20 din 603	10
12	MPA 01 160 920	befestigung kratzer links hinter	1
13	BS 511 000 635	schraube m6x35 din 931	8
14	MPA 01 160 900	u - befestigung kratzer	2
15	BS 531 000 600	unterlegscheibe m6 din 125	8
16	BS 502 000 600	mutter selbstsichernd m6 din 985	8
17	MPA 01 160 940	befestigung kratzer links vorne	1
18	MPA 01 160 950	befestigung kratzer rechts vorne	1