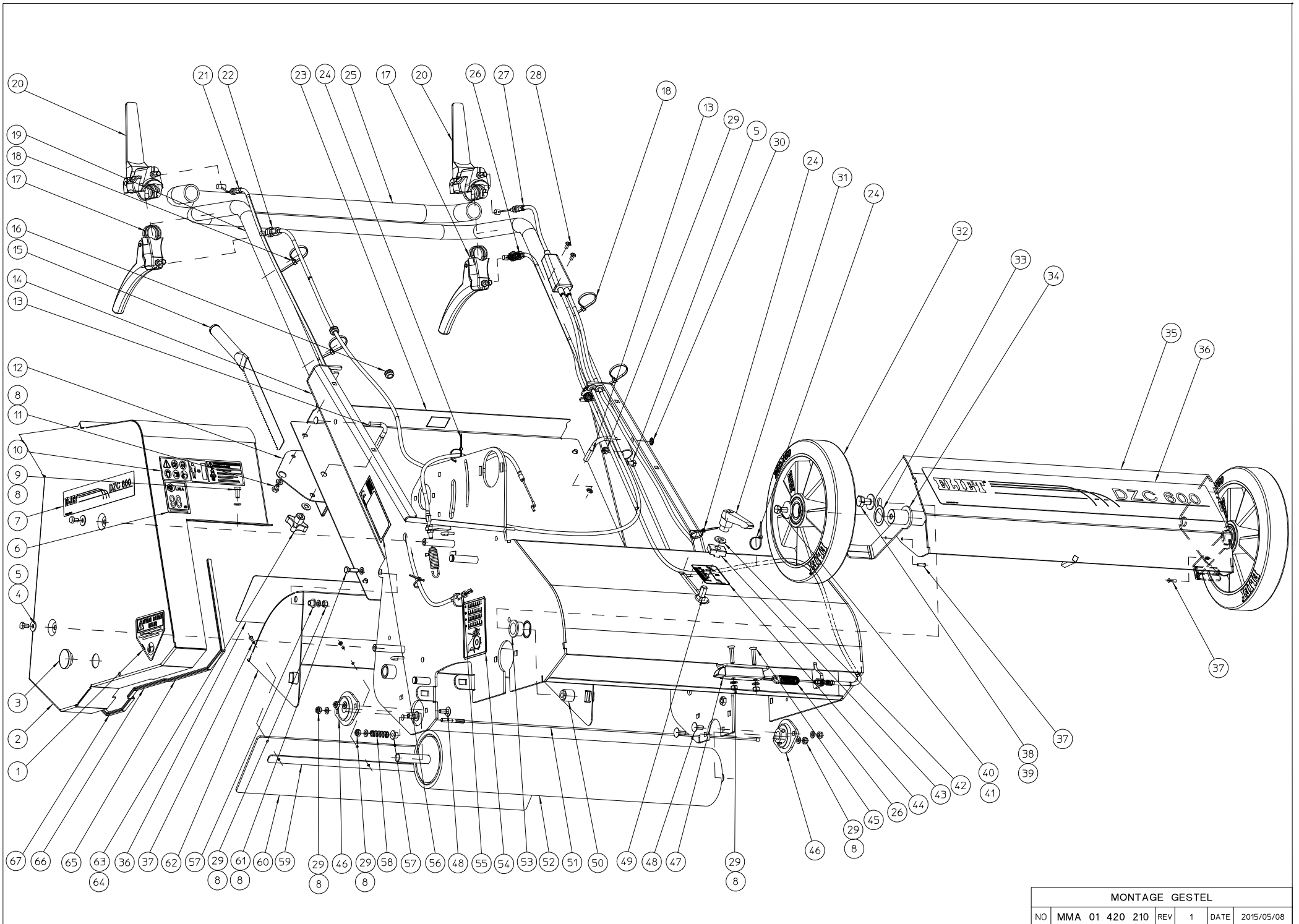


DCZ-600-A-EVOLUTION 2014-2015

NO	MMA 01 420 200	REV	1	DATE	2015/02/12
----	----------------	-----	---	------	------------

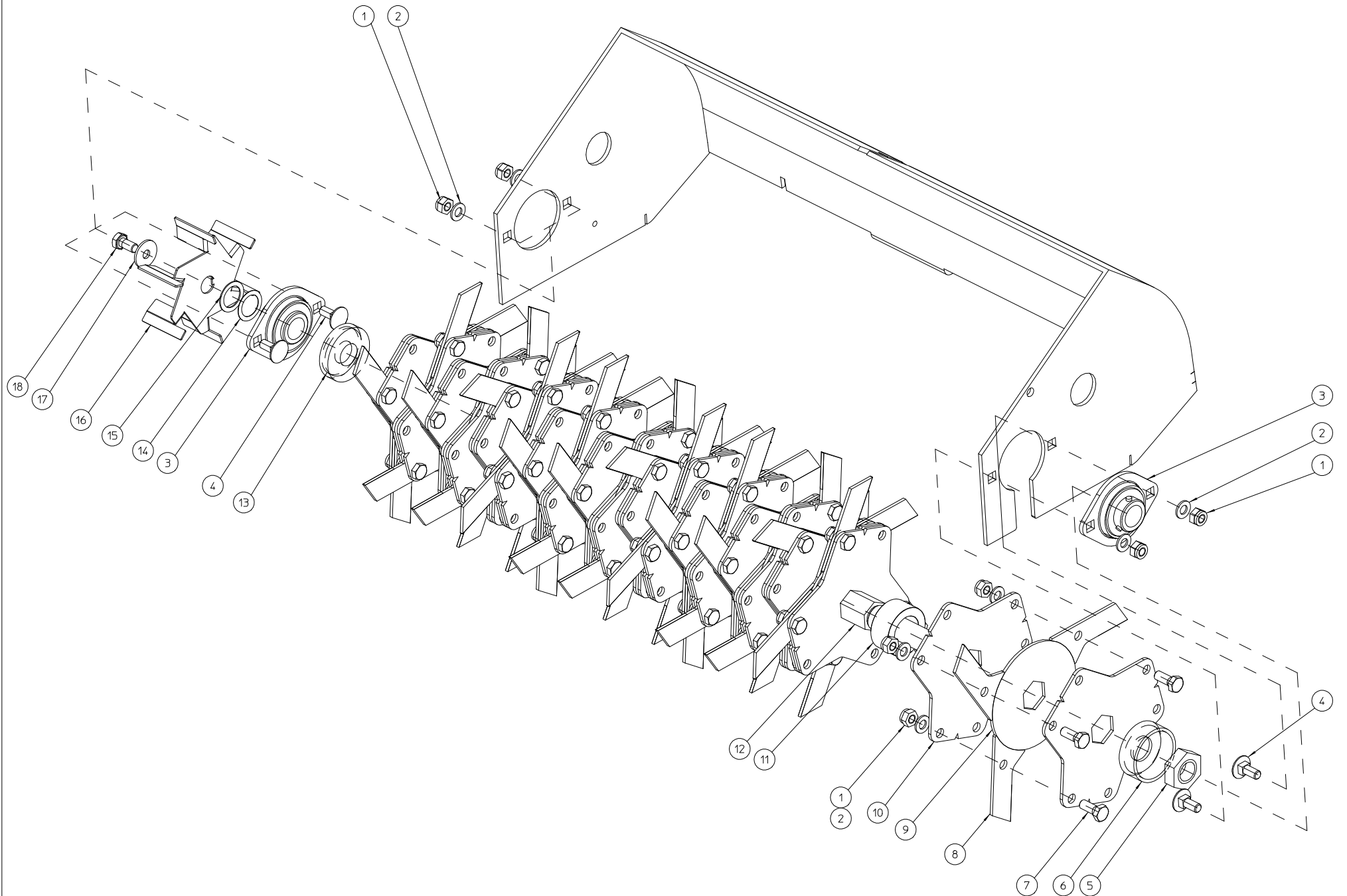
#	Artikelnummer	Ersatzteilbezeichnung	Anzahl
210	MMA 01 420 210	rahmen	1
220	MMA 01 420 220	achse messer	1
230	MMA 01 420 230	samen unit	1
240	MMA 01 420 240	antrieb messerwelle	1
250	MMA 01 420 250	antrieb tractionrolle	1
260	MMA 01 420 260	optionen	1
270	MMA 01 420 270	archimedes-schraubenantrieb	1
280	MMA 01 420 280	schutzplatte	1



MONTAGE GESTEL						
NO	MMA 01 420 210	REV	1	DATE	2015/05/08	

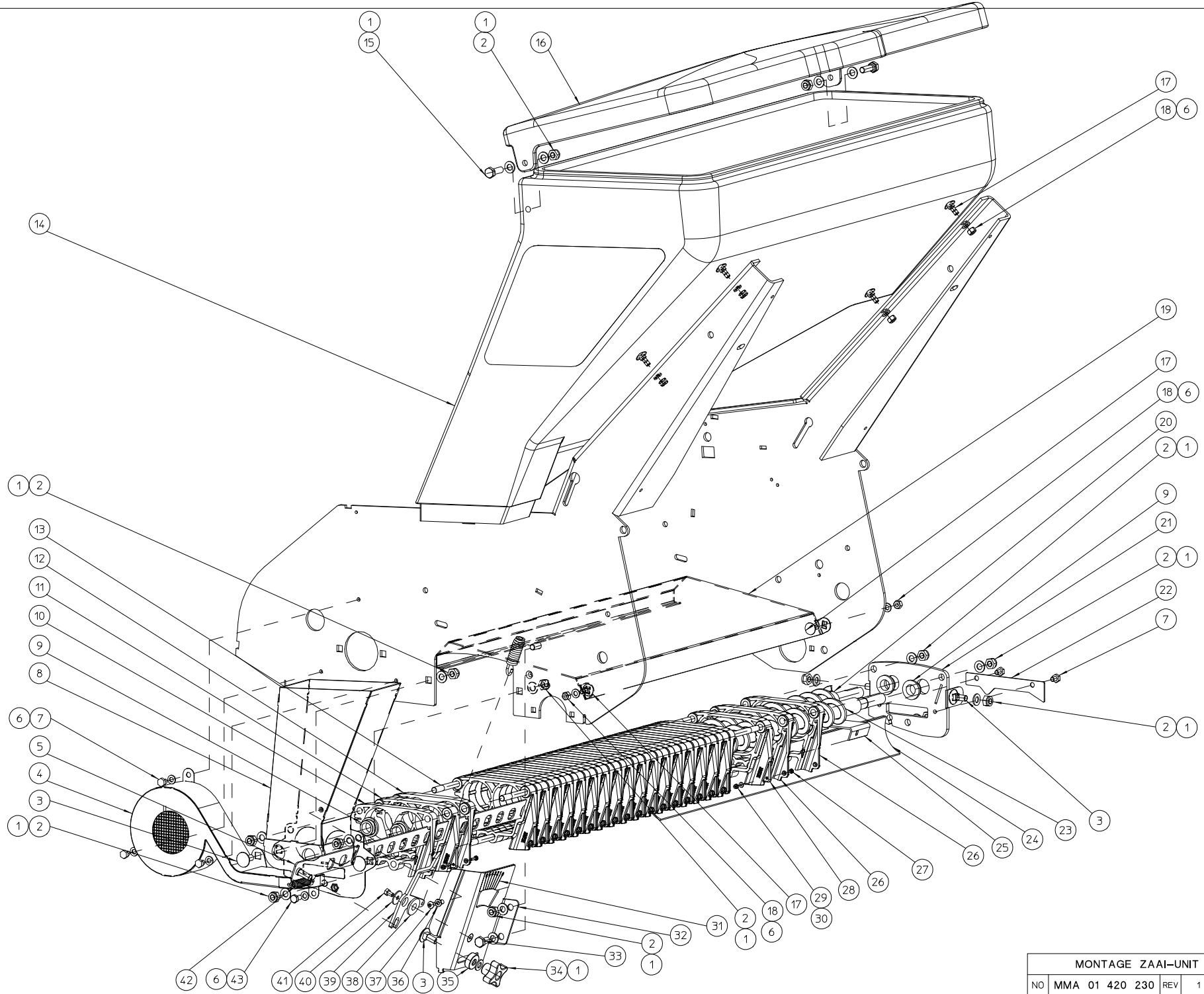
#	Artikelnummer	Ersatzteilbezeichnung	Anzahl
1	BQ 505 010 070	sicherheitsaufkleber 100x80 (verletzung)	1
2	MPA 01 420 310		1
3	BR 500 102 500	gummideckel 25x2	1
4	BS 532 006 183	dichtungsring m6x18x1.5	2
5	BS 512 000 610	schraube m6x10 din 933	4
6	BQ 505 112 098	aufkleber schallpegel 98 db	1
7	BQ 501 251 010	label-dzc600 250x44	1
8	BS 531 000 600	unterlegscheibe m6 din 125	16
9	BS 512 000 614	schraube m6x14 din 933	1
10	BQ 505 010 171	sicherheitsaufkleber 70x115 (piktogramm)	1
11	BS 512 000 608	schraube m6x8 din 933	4
12	MPA 01 420 235	werkzeughalter	1
13	MPA 01 420 095	lenker klemme	2
14	MPA 01 420 305	rahmen dzc 600 2015	1
15	MPA 01 350 495	reiniger rolle	1
16	BR 000 208 030	durchführungstüllen 8/3	2
17	BN 332 500 350	bediengriff	2
18	BE 043 010 140	kabelbinder 140x3.5	4
19	MPA 01 420 245	steuerbügel	1
20	BN 332 500 140	bediengriff	2
21	BK 153 181 460	bedienungskabel antrieb messer	1
22	BK 153 181 220	bedienungskabel traktionwalze	1
23	MPA 01 420 190	abschlussplatte	1
24	BE 043 010 100	kabelbinder 100x2.5	4
25	BN 231 002 073	weicher gummigriff dia 24.5mm (l=730mm)	1
26	BK 153 180 350	kabel bedienung sper	1
27	BK 153 181 751	betriebsleitung mit + dzc 600 antrieb	1
28	BB 221 005 100	niete stahl 4.8x10 din 7337 a	2
29	BS 502 000 600	mutter selbstsichernd m6 din 985	11
30	BB 011 000 070	abdeckkappe 7 mm	2
31	BN 530 110 830	spannhebel mit innengewinde m10	1
32	BW 325 025 000	rad alu 250/50/60 (e 501 pro)	2
33	BS 036 002 510	passscheibe 25x35x1mm din988	2
34	MPA 01 420 100	radschaber	2
35	MPA 01 420 260	scharnierschale räder	1
36	BQ 501 251 020	label-dzc600 250x44	2
37	BB 221 104 140	niete alu 3.9x14 din 7337 a	6
38	BS 512 001 016	schraube m10x16 din 933	2
39	BS 532 010 274	dichtungsring m10x27x2	2
40	BS 512 000 820	schraube m8x20 din 933	2
41	BS 532 008 306	dichtungsring m8x30x3	2
42	BS 531 001 000	unterlegscheibe m10 din 125	1
43	MPA 01 420 090	stop tiefensteuerung	1
44	BQ 501 251 080	sticker-höhen-einstellmesser	1
45	BS 522 100 630	schraube m6x30 din 7991	2
46	BL 801 101 500	lager komplett aspfl 202	2
47	BO 360 505 180	federriegel 0°	1
48	BS 554 100 616	schraube m6x16 din 603	4
49	BS 554 101 025	schraube m8x60 din 603	1
50	MPA 01 420 105	drehpunkt	2
51	BK 155 250 630	abschlepkabel 2,5x 49 x 630mm	1
52	MPA 01 350 515	gummiertes traktionrolle	1

53	BR 112 201 500	buchse nylon (20/24/30x15/2)	2
54	BQ 505 010 130	sicherheitsaufkleber 100x80 (riemenschutz)	1
55	BS 501 900 600	mutter m6 din 439	1
56	BQ 505 010 010	aufkleber typenschild ce 120x30	1
57	BR 112 060 800	buchse nylon (6/10/15x8.5/2)	3
58	BV 925 000 010	druckfeder 1,3 x 11 x 33,6	1
59	MPA 01 420 330		1
60	BR 900 001 680	gummi	1
61	BS 512 000 620	schraube m6x20 din 933	2
62	MPA 01 420 115	schutzschale hinter	1
63	BN 630 808 400	kreuzschlitzschraube 188-40 m8	2
64	BS 531 000 800	unterlegscheibe m8 din 125	2
65	BR 000 910 370	kantenschutz gummi 370mm	1
66	BR 000 910 130	kantenschutz gummi 130mm	1
67	BR 000 910 700	kantenschutz gummi 700mm	1



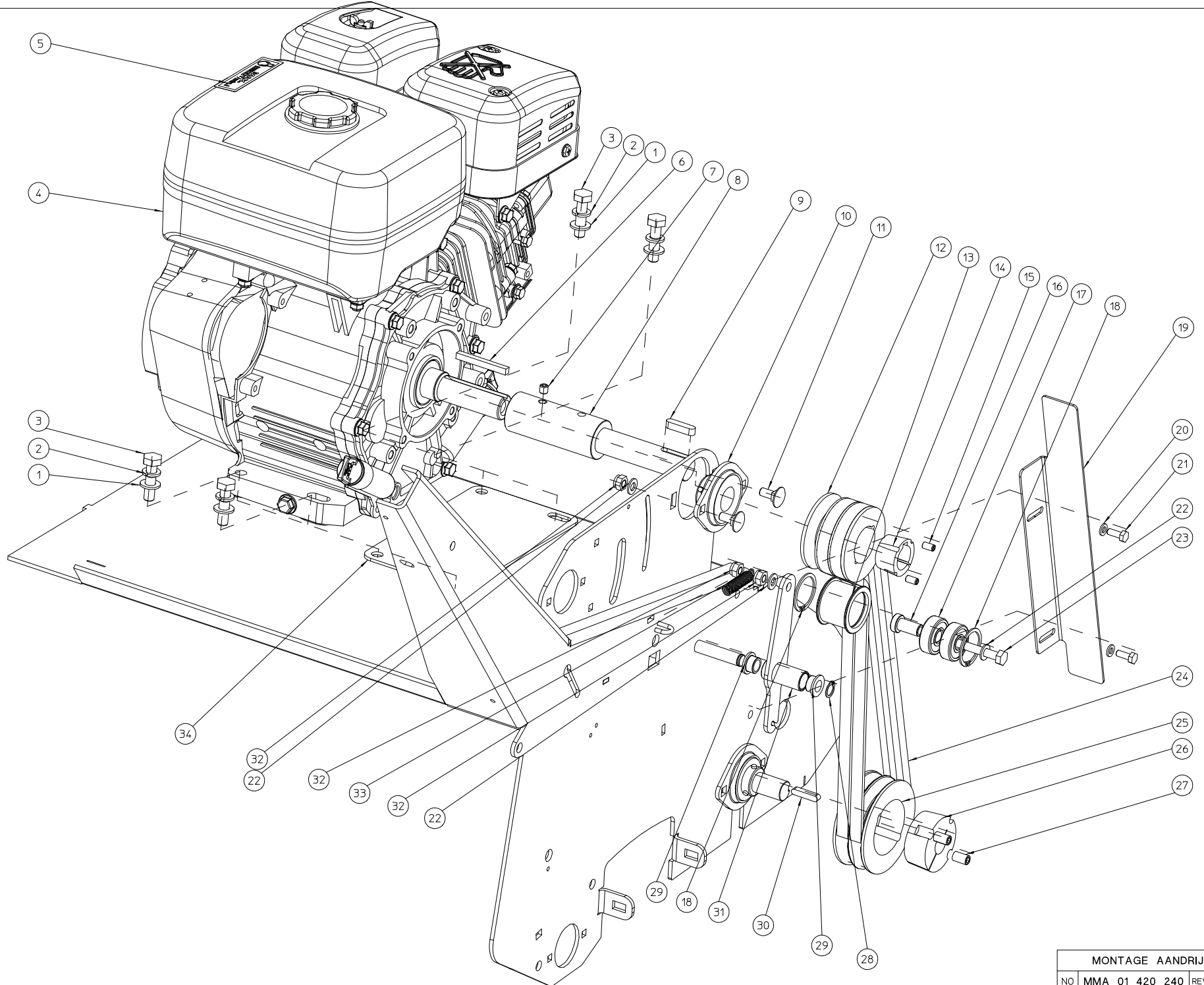
MONTAGEPLAN MESSENAS DZC-600						
NO	MMA 01 420 220	REV	1	DATE	2014/10/21	

#	Artikelnummer	Ersatzteilbezeichnung	Anzahl
1	BS 502 000 800	mutter selbstsichernd m8 din 985	61
2	BS 531 000 800	unterlegscheibe m8 din 125	61
3	BL 801 102 002	lager komplett ucpfl 204	2
4	BS 554 100 820	schraube m8x20 din 603	4
5	BS 501 902 200	mutter m22x1.50 din 439	1
6	MPA 01 420 055	stÜtzscheibe messer rechts	1
7	BS 512 000 820	schraube m8x20 din 933	57
8	BU 102 200 300	losmesser	57
9	MPA 01 420 035	zwischenring messer	19
10	MPA 01 420 265	messerplatte	38
11	MPA 01 420 060	distanzring messerplatte	18
12	MPA 01 420 045	achse messer	1
13	MPA 01 420 050	stÜtzscheibe messer links	1
14	BS 036 002 005	passscheibe 20x28x0.5mm din988	1
15	BS 036 002 010	passscheibe 20x28x1mm din988	1
16	MPA 01 420 135	ventilatorschraube	1
17	BS 532 008 254	dichtungsring m8x25x2	1
18	BS 512 170 816	schraube linksgewinde m8 x 1.25	1



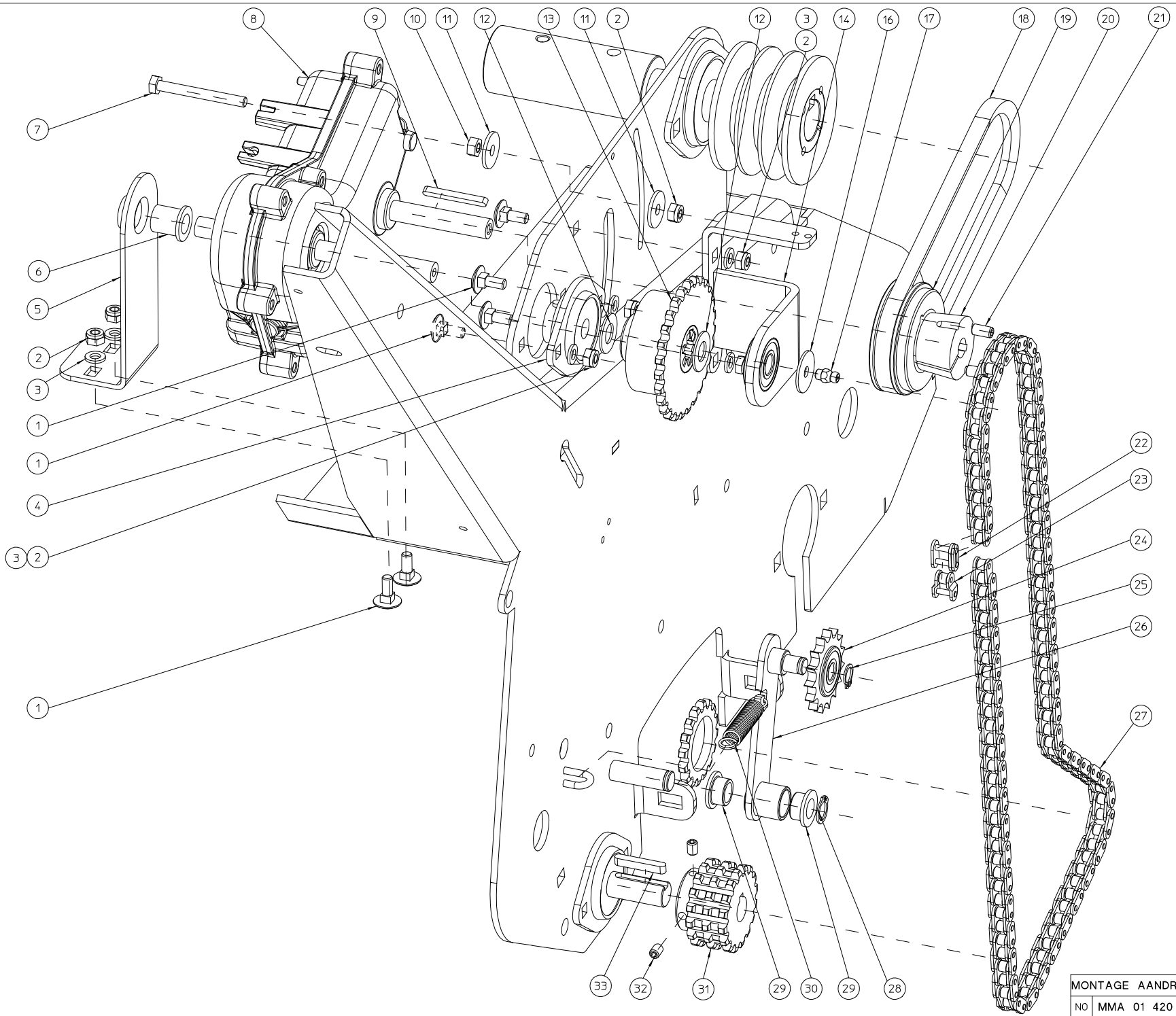
MONTAGE ZAAI-UNIT DZC-600						
NO	MMA 01 420 230	REV	1	DATE	2015/07/03	

#	Artikelnummer	Ersatzteilbezeichnung	Anzahl
1	BS 531 000 800	unterlegscheibe m8 din 125	17
2	BS 502 000 800	mutter selbstsichernd m8 din 985	13
3	BS 554 100 820	schraube m8x20 din 603	5
4	MPA 01 420 130	fan gehause	1
5	MPA 01 420 150	dosierungplatte	1
6	BS 531 000 600	unterlegscheibe m6 din 125	10
7	BS 512 000 608	schraube m6x8 din 933	5
8	MPA 01 420 280	samentrichter	1
9	BR 112 151 090	buchse nylon (15/21/27x10/3)	4
10	BR 930 040 050	end sa-element	1
11	BR 930 040 040	sa-element links	18
12	BR 930 040 030	sa-element rechts	18
13	MPA 01 420 070	klemmstange	3
14	BR 930 040 010	saadgutbehalter	1
15	BS 512 000 825	schraube m8x25 din 933	2
16	BR 930 040 020	abdeckung saadgutbehalter	1
17	BS 554 100 616	schraube m6x16 din 603	6
18	BS 502 000 600	mutter selbstsichernd m6 din 985	6
19	MPA 01 420 140	schutz sÄeinheit	1
20	MPA 01 420 205	archimedische schraube drain	1
21	MPA 01 420 075	abschlussplatte rechts dosierungeinheit	1
22	MPA 01 420 180	dichtplatte luftkanal	1
23	MPA 01 420 270		1
24	BY 431 306 059	pvc band Ø5x60x595	1
25	MPA 01 420 230	u support dosiervorrichtung	1
26	BR 930 040 060	verteilungseenheit links	2
27	BS 512 000 312	schraube m3x12 din 933	19
28	BR 930 040 070	verteilungseenheit rechts	1
29	BS 502 000 300	mutter selbstsichernd m3 din 985	19
30	BS 531 000 300	unterlegscheibe m3 din 125	19
31	BQ 501 251 090	aufkleber position flach dosierer	1
32	MPA 01 420 285		1
33	BS 512 000 816	schraube m8x16 din 933	1
34	BN 630 808 400	kreuzschlitzschraube 188-40 m8	1
35	MPA 01 420 225		1
36	BS 531 000 500	unterlegscheibe m5 din 125	1
37	BS 522 500 508	schraube m5x8 iso 7380	1
38	BR 112 100 600	buchse nylon (10/13.5/25x6/2.5)	1
39	MPA 01 420 290		1
40	BS 532 005 202	dichtungsring m5x20x1.5	1
41	BS 512 000 508	schraube m5x8 din 933	1
42	BV 912 000 010	rÜckholfeder	1
43	BS 512 000 612	schraube m6x12 din 933	1



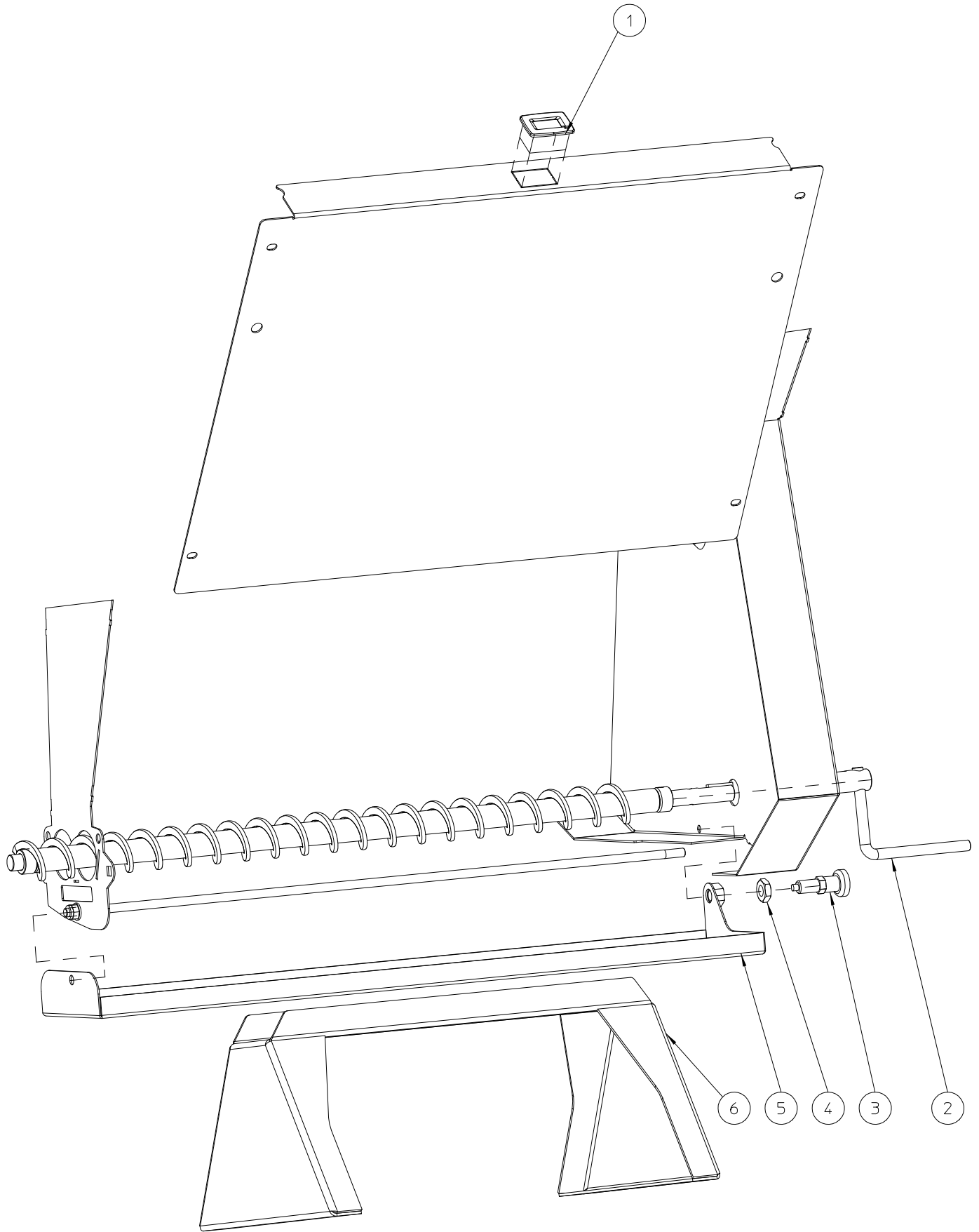
MONTAGE AANDRIJVING MESSENAS						
NO	MMA 01 420 240	REV	1	DATE	2014/10/17	

#	Artikelnummer	Ersatzteilbezeichnung	Anzahl
1	BS 531 001 000	unterlegscheibe m10 din 125	4
2	BS 533 001 000	sicherungsring m10 din 127b	4
3	BS 511 001 040	schraube m10x40 din 931	4
4	BM 204 109 000	subaru ex27	1
5	BQ 505 010 020	aufkleber max 2800 d/min 90x25	1
6	BB 342 060 657	keil 6.35x6.35x57 din 6880	1
7	BS 023 000 808	madenschraube m8x8 din 916	1
8	MPA 01 350 125	erweiterter achse motor	1
9	BB 351 080 732	keil 8x7x32 din 6885a	1
10	BL 801 102 500	lager komplett aspfl 205	1
11	BS 554 100 820	schraube m8x20 din 603	2
12	BA 562 707 130	riemenscheibe spa iii 71 tl1108	1
13	MPA 01 350 030	druckrolle riemenspanner	1
14	BB 501 112 500	spannbuchse tl 1108-25	1
15	BB 501 306 130	madenschraube 1/4"x1/2"	2
16	MPA 01 350 040	abstandshalter riemenspanner verzinkt	1
17	BL 001 203 703	lager 6301 2rz	2
18	BB 002 000 370	sicherungsring 32 din 472	2
19	MPA 01 420 255	riemenführung	1
20	BS 531 000 600	unterlegscheibe m6 din 125	2
21	BS 512 000 616	schraube m6x16 din 933	2
22	BS 531 000 800	unterlegscheibe m8 din 125	4
23	BS 511 000 844	schraube m8x60 din 931	1
24	BA 527 709 910	keilriemen 4l 330	2
25	BA 562 709 021	riemenscheibe spa ii 90 tl1610	1
26	BB 501 132 000	spannbuchse tl 1610-20	1
27	BB 501 310 160	madenschraube 3/8"x5/8"	2
28	BB 001 000 120	sicherungsring 12 din 471	1
29	BR 112 121 090	buchse nylon (12/16/22x10/2)	2
30	BB 351 060 630	keil 6x6x30 din 6885a	1
31	MPA 01 420 250	stütze druckrolle	1
32	BS 502 000 800	mutter selbstsichernd m8 din 985	4
33	BV 011 011 005	feder 1x11x55	1
34	BR 901 202 203	vibrationsdampfer	1



MONTAGE AANDRIJVING TRACTIEROL-DZC-600						
NO	MMA 01 420 250	REV	1	DATE	2015/09/12	

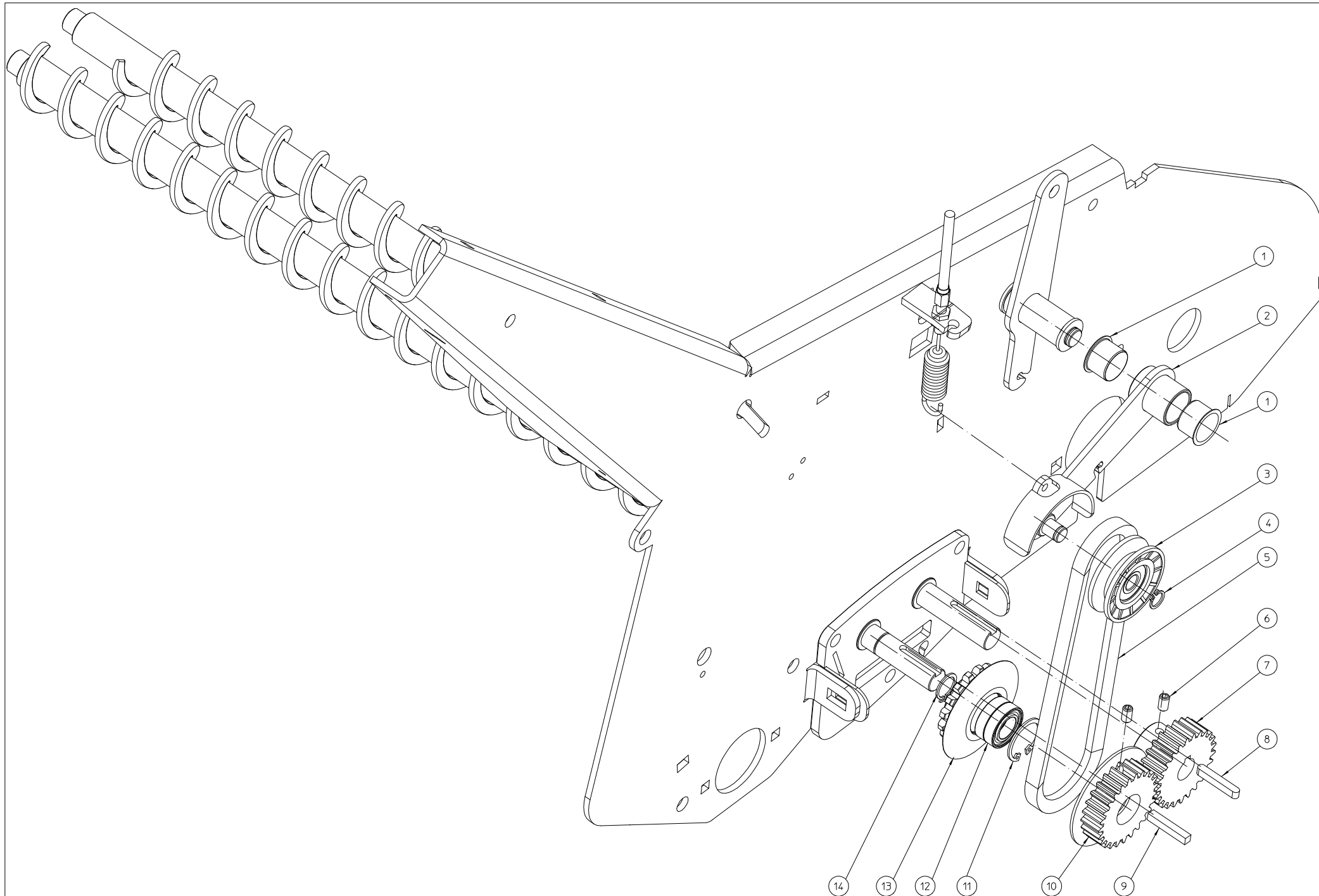
#	Artikelnummer	Ersatzteilbezeichnung	Anzahl
1	BS 554 100 616	schraube m6x16 din 603	6
2	BS 502 000 600	mutter selbstsichernd m6 din 985	7
3	BS 531 000 600	unterlegscheibe m6 din 125	6
4	BL 801 101 200	lager komplett aspfl 201	1
5	MPA 01 350 135	stütze reduziergetriebe	1
6	BR 112 121 900	buchse nylon (12/16/21x19/2)	1
7	BS 512 000 643	schraube m6x55 din 933	1
8	BA 670 405 405	getriebeübersetzung e600 compactor	1
9	BB 351 040 440	keil 4x4x40 din 6885a	1
10	BS 501 000 600	mutter m6 din 934	1
11	BS 532 006 224	dichtungsring m6x22x2	2
12	BR 111 120 100	buchse nylon (12.2x24x1.3)	2
13	BA 171 027 289	kettenrad 27z simplex + clutch mechanism	1
14	MPA 01 420 405	wellenbock	1
16	BS 532 006 253	dichtungsring m6x25x1.5	1
17	BY 100 106 100	schmiernippel m6 din 71412	1
18	BA 521 404 870	keilriemen z 487	1
19	BA 561 706 310	riemenscheibe spz 63 tl1108	1
20	BB 501 111 200	spannbuchse tl 1108-12	1
21	BB 501 306 130	madenschraube 1/4"x1/2"	2
22	BA 151 200 000	verbindungsstück simplex 3/8"x7/32"	1
23	BA 151 400 000	verbindungsstück simplex (1/2) 3/8"x7/32"	1
24	BA 198 010 150	kettenrad simplex 3/8"x7/32" 15t + lager	1
25	BB 001 000 100	sicherungsring 10 din 471	1
26	MPA 01 420 110		1
27	BA 101 111 020	kette simplex 3/8"x7/32" 111g	1
28	BB 001 000 120	sicherungsring 12 din 471	1
29	BR 112 121 090	buchse nylon (12/16/22x10/2)	2
30	BV 011 311 005	feder 1,3x11x55	1
31	BA 172 016 150	kettenrad triplex 3/8"x7/32" 16t	1
32	BS 023 000 608	madenschraube m6x8 din 916	2
33	BB 351 050 532	keil 5x5x32 din 6885a	1



OPTIES DZC-600

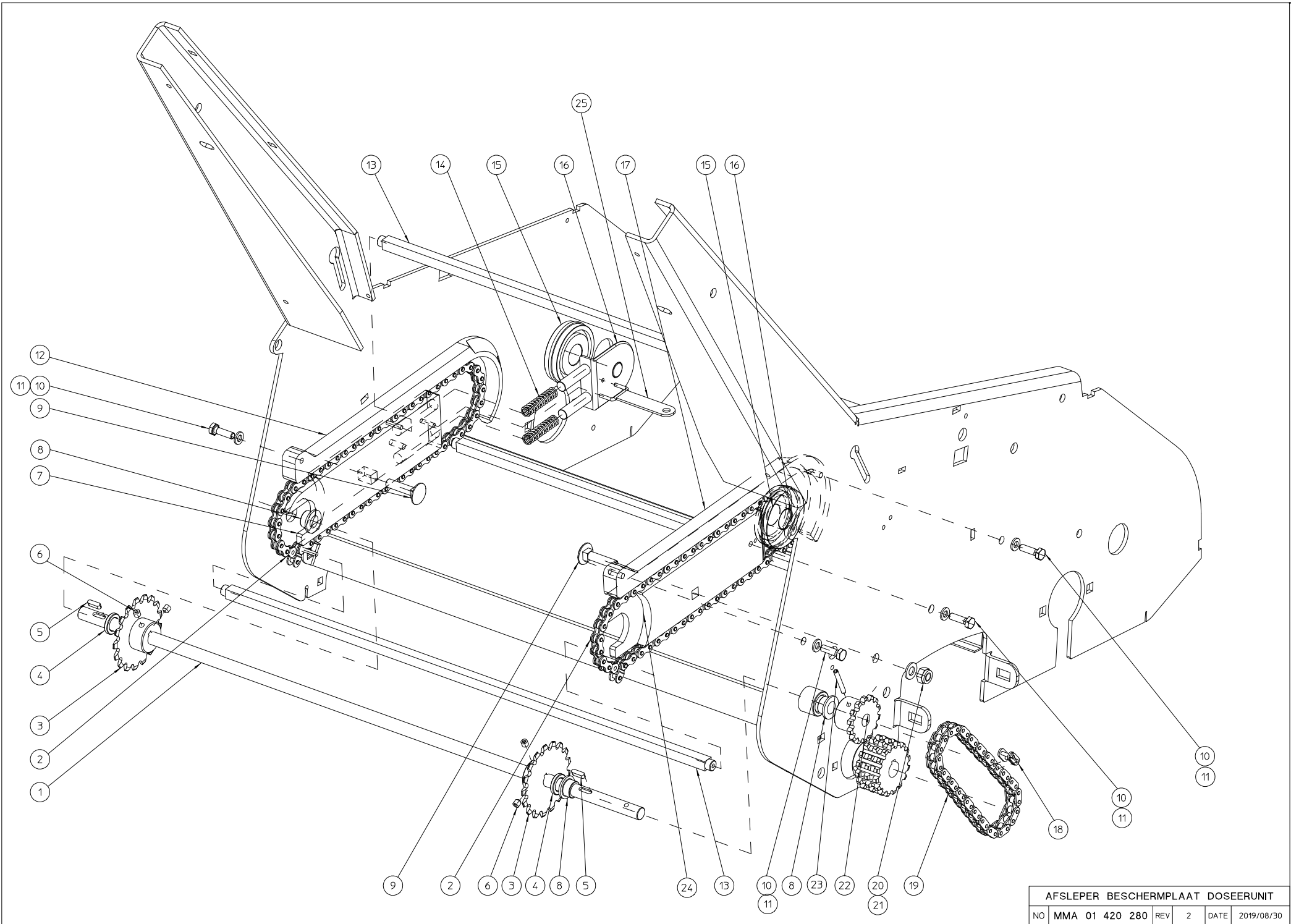
NO	MMA 01 420 260	REV	1	DATE	2014/12/13
----	----------------	-----	---	------	------------

#	Artikelnummer	Ersatzteilbezeichnung	Anzahl
1	BE 412 430 000	betriebsstundenzähler	1
2	MPA 01 420 120		1
3	BN 000 212 550	arretierbolzen mit rastnut	1
4	BS 501 901 202	mutter m12x1 din 439b	1
5	MPA 01 420 185	messbehälter dzc600	1
6	MPA 01 420 220	easy clean	1



AANDRIJVING ARCHIMEDESSCHROEF						
NO	MMA 01 420 270	REV	1	DATE	2014/10/17	

#	Artikelnummer	Ersatzteilbezeichnung	Anzahl
1	BR 112 201 590	buchse nylon	2
2	MPA 01 420 240	gelenk riemenscheibe	1
3	BA 599 094 350	riemenspanner vØ50	1
4	BB 001 000 100	sicherungsring 10 din 471	1
5	BA 521 404 870	keilriemen z 487	1
6	BS 023 000 610	madenschraube m6x10 din 916	4
7	BA 602 002 502	zahnradgetriebe m2 25z l=31mm	1
8	BB 351 050 532	keil 5x5x32 din 6885a	1
9	BB 341 050 530	keil 5x5x30 din 6880	1
10	MPA 01 420 320	zahnrad 25z +1/2 riemenscheibe	1
11	BB 002 000 280	sicherungsring 28 din 472	1
12	BL 001 502 803	lager 6902 llu	2
13	MPA 01 420 315	kettenrad 3/8" 16z +1/2 riemenscheibe	1
14	BB 001 000 150	sicherungsring 15 din 471	1



AFSLEPER BESCHERMPLAAT DOSEERUNIT

NO	MMA 01 420 280	REV	2	DATE	2019/08/30
----	----------------	-----	---	------	------------

#	Artikelnummer	Ersatzteilbezeichnung	Anzahl
1	MPA 01 420 360	antriebachse kette	1
2	BA 111 054 010	kette 1/2' x 1/8' 54 s	2
3	BA 181 017 121	kettenrad 17t 1/2"x 1/8" simplex	2
4	MPA 01 420 380	zwischenring	2
5	BB 351 040 414	keil 4x4x14 din 6885a	2
6	BS 023 000 606	madenschraube m6x6 din 916	6
7	MPA 01 420 420	platte kette links	1
8	BR 112 121 090	buchse nylon (12/16/22x10/2)	3
9	BS 554 100 835	schraube m8x35 din 603	2
10	BS 512 000 620	schraube m6x20 din 933	6
11	BS 531 000 600	unterlegscheibe m6 din 125	6
12	MPA 01 420 430	schutz kette links	1
13	MPA 01 420 385	abschlepstange	3
14	BV 907 000 020	druckfeder 10x1x60	4
15	BR 910 000 830	spannrolle	2
16	MPA 01 420 410	stütze spannrolle	2
17	MPA 01 420 425	schutz kette rechts	1
18	BA 151 200 000	verbindungsstück simplex 3/8"x7/32"	1
19	BA 101 039 020	kette 39g simplex	1
20	BS 502 000 800	mutter selbstsichernd m8 din 985	1
21	BS 531 000 800	unterlegscheibe m8 din 125	1
22	BB 351 040 425	keil 4x4x25 din 6885a	1
23	BA 171 014 120	kettenrad 14z simplex	1
24	MPA 01 420 415	platte kette rechts	1