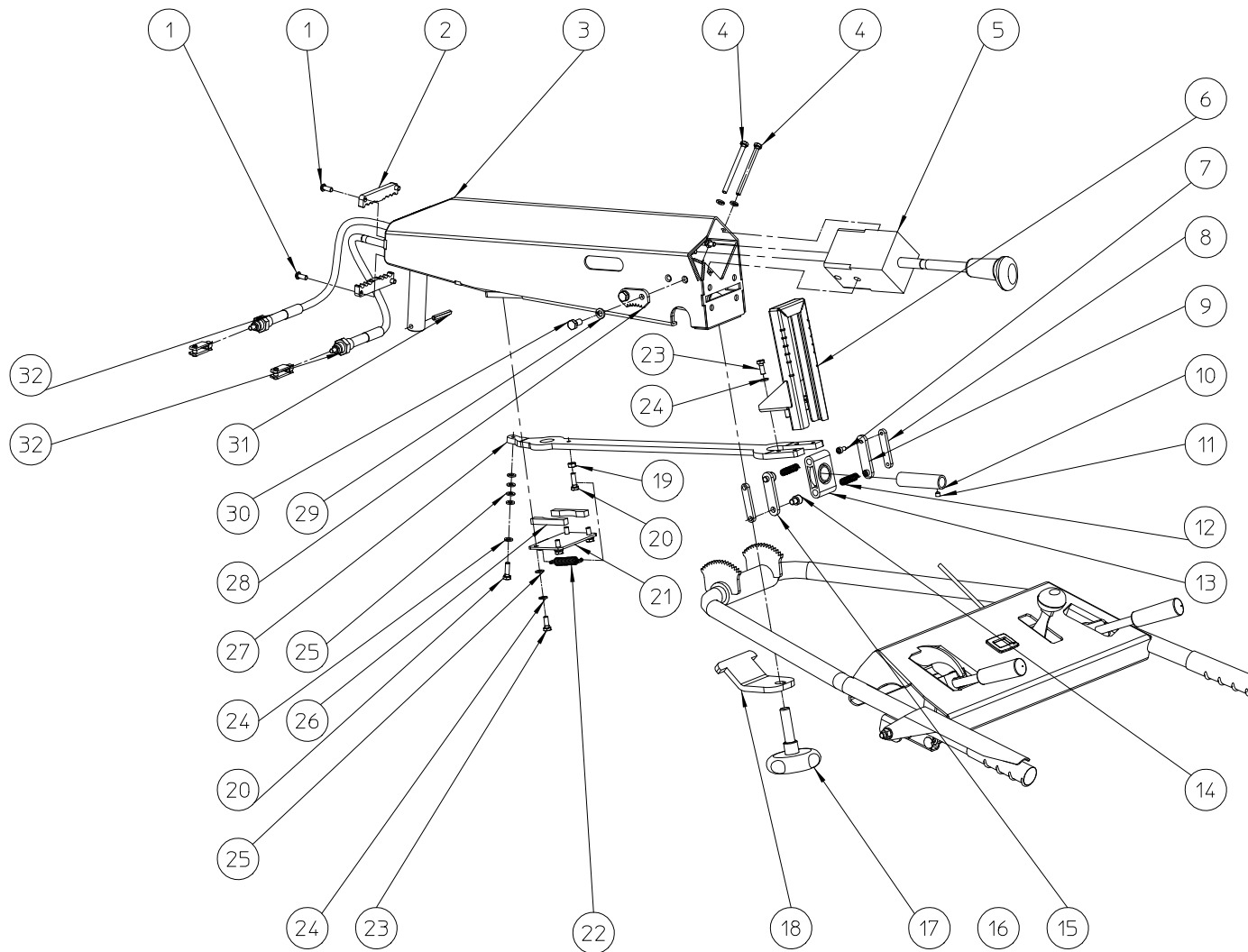


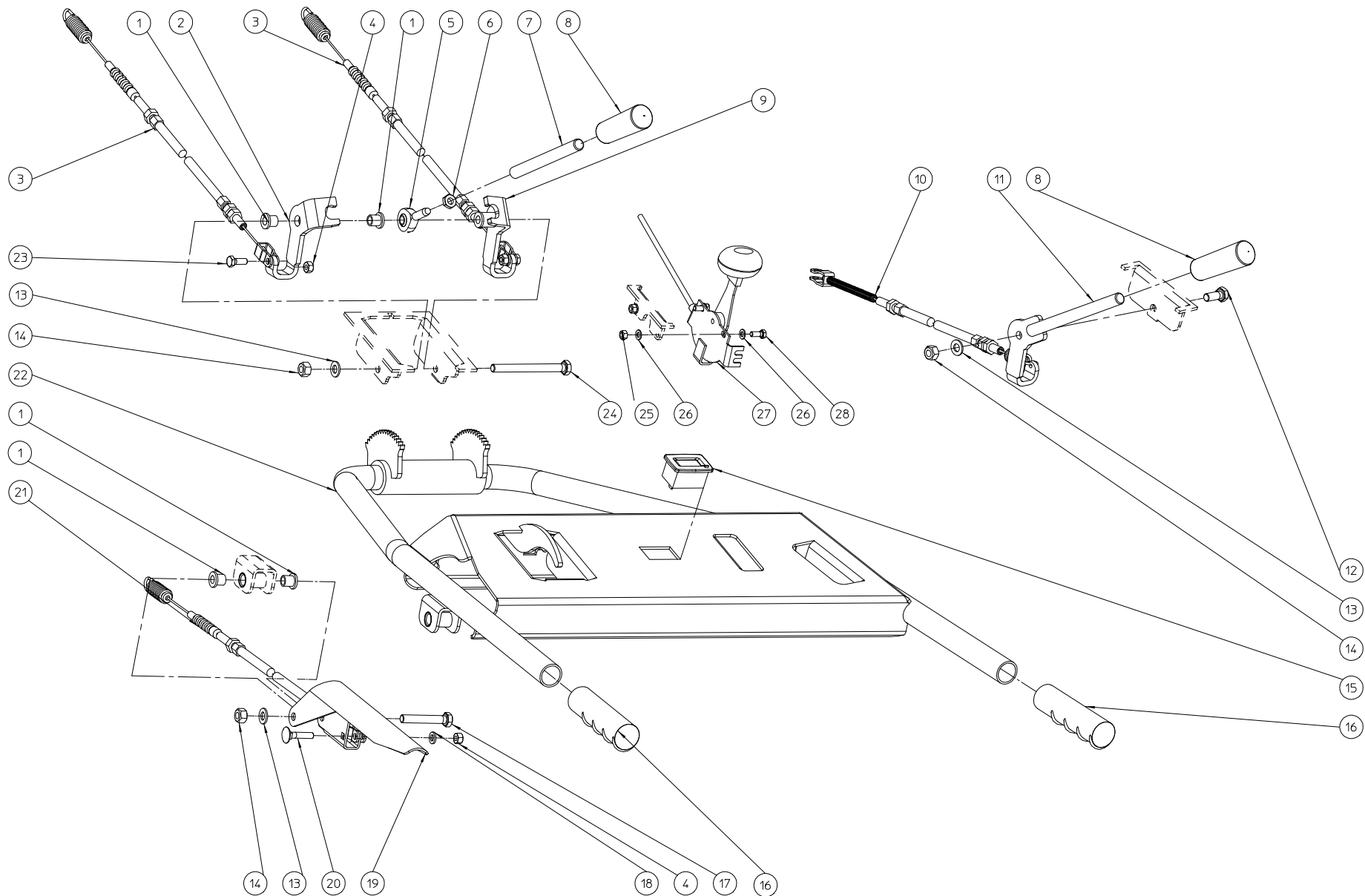
GZC 750 -- GENERAL					
NO	MMA 01 161 300	REV	1	DATE	2015/11/18

#	Artikelnummer	Ersatzteilbezeichnung	Anzahl
1	MMA 01 161 140	lenker	1
2	MMA 01 161 150	bedienungseinheit	1
3	MMA 01 161 310	rahmen front	1
4	MMA 01 161 320	hydraulik	1
5	MMA 01 161 330	front walze	1
6	MMA 01 161 360	rahmen hinter	1
7	MMA 01 161 370	egge	1
8	MMA 01 161 380	getriebe	1
9	MMA 01 161 390	samenstreuer	1
10	BG 601 002 000	jerrycan fp20	1



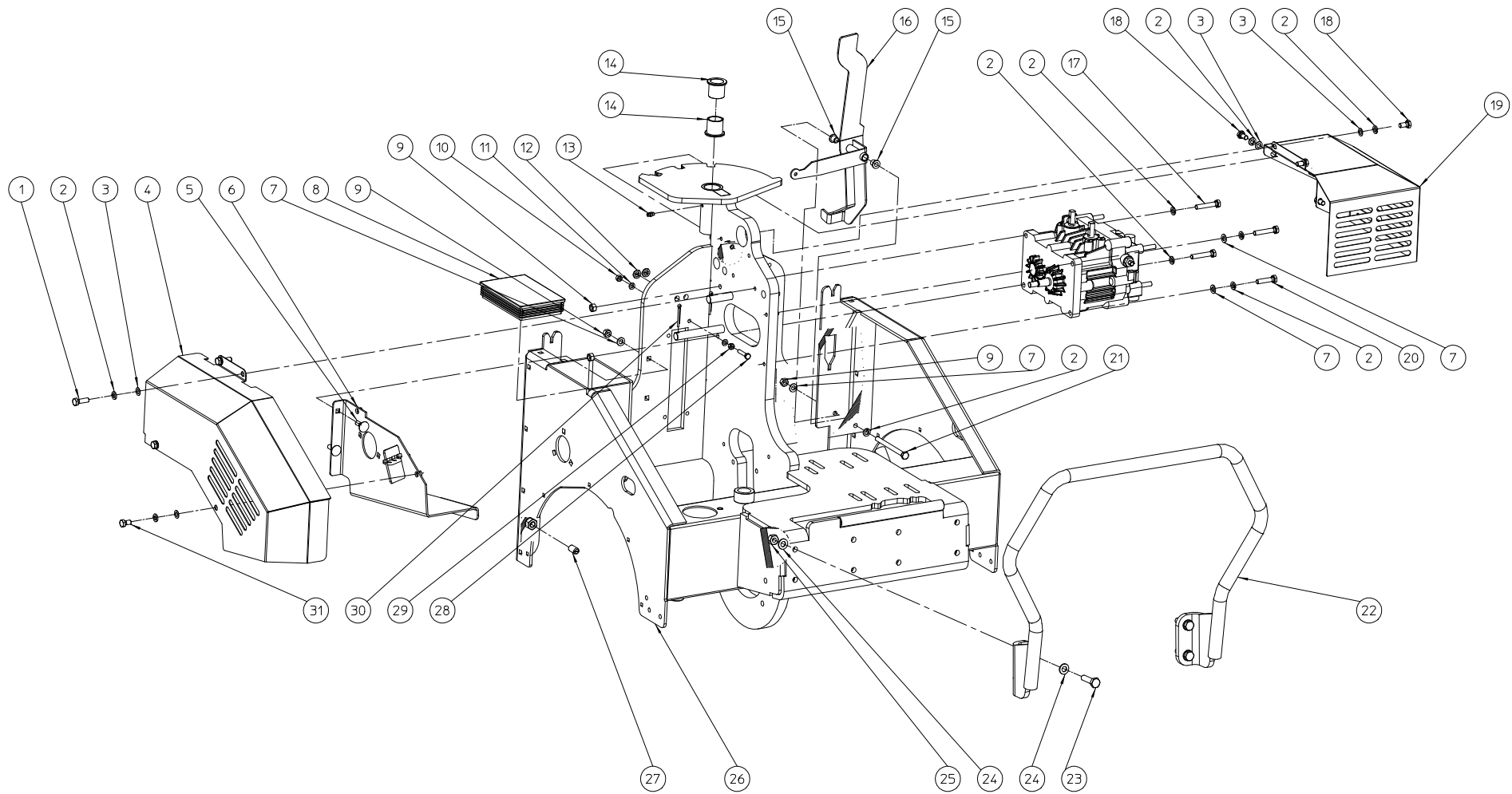
ELIET GZC 1000 --- STEER					
NO	MMA 01 161 140	REV	1	DATE	2014/02/28

#	Artikelnummer	Ersatzteilbezeichnung	Anzahl
1	BS 522 500 616	schraube m6x16 iso 7380	4
2	BR 910 000 660	nylon kabel steuer	2
3	MPA 01 161 080	stütze steuer	1
4	BS 512 000 844	schraube m8x60 din 933	2
5	BH 470 300 100	joystick	1
6	MPA 01 161 070	steuer joystick	1
7	BS 521 100 510	schraube din 912 m5x10	2
8	MPA 01 161 530	kugelscharnier m5	1
9	MPA 01 161 520	kugelscharnier 5	1
10	MPA 01 161 930	rohr joystick	1
11	BS 023 000 606	madenschraube m6x6 din 916	1
12	BV 916 000 040	feder	2
13	BL 855 007 202	stehlager	1
14	BS 521 100 810	schraube m8x10 din 912	2
15	MPA 01 161 500	kugelscharnier 8	1
16	MPA 01 161 510	kugelscharnier m8	1
17	BN 630 414 450	kreuzschlitzschraube 732-80 m14x50	1
18	MPA 01 161 470	höhenregelung steuer	1
19	BS 501 000 600	mutter m6 din 934	1
20	BS 512 000 620	schraube m6x20 din 933	2
21	MPA 01 161 540	gelenkplatte	1
22	BV 011 311 005	feder 1,3x11x55	1
23	BS 512 000 616	schraube m6x16 din 933	8
24	BS 533 000 600	sicherungsring m6 din 127b	11
25	BS 531 000 600	unterlegscheibe m6 din 125	8
26	BR 910 000 670	nylon glättstück steuer	2
27	MPA 01 161 460	bedienung steuer joystick	1
28	MPA 01 161 490	zahnradsystem steuer	2
29	BS 533 000 800	sicherungsring m8 din 127b	4
30	BS 512 000 816	schraube m8x16 din 933	4
31	BB 120 060 350	spannstift 6x35 din 1481	1
32	BK 154 601 500	kabel joystick	2



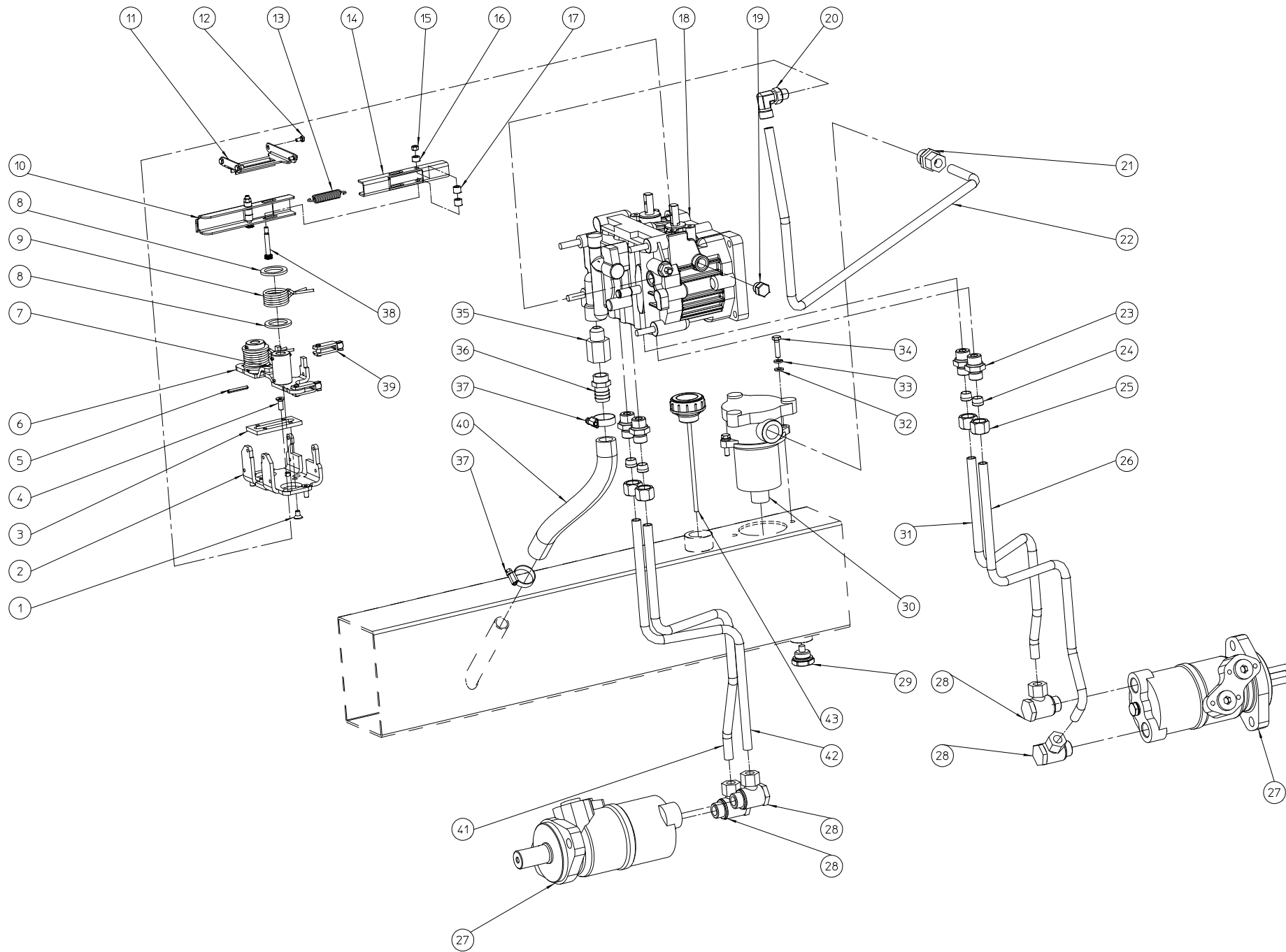
ELIET GZC 1000 -- CONTROL UNIT						
NO	MMA 01 161 150	REV	1	DATE	2014/02/28	

#	Artikelnummer	Ersatzteilbezeichnung	Anzahl
1	BR 112 081 300	buchse nylon (8/11/16x13/2)	6
2	MPA 01 161 110	bedienungshebel egge langsam	1
3	BK 153 182 200	kupplungskabel egge	2
4	BS 502 000 600	mutter selbstsichernd m6 din 985	3
5	BL 650 830 802	gelenkig kabelendstück	1
6	BS 501 900 800	mutter m8 din 439	1
7	MPA 01 161 770	hebel egge	1
8	BN 230 100 512	plastikhandgriff Ø12mm	2
9	MPA 01 161 120	bedienungshebel egge schnell	1
10	BK 153 182 490	kabel saatbehälter	1
11	MPA 01 161 130	bedienungshebel auswurfwanne	1
12	BS 512 000 820	schraube m8x20 din 933	1
13	BS 531 000 800	unterlegscheibe m8 din 125	3
14	BS 502 000 800	mutter selbstsichernd m8 din 985	3
15	BE 412 430 000	betriebsstundenzähler	1
16	BN 230 100 408	plastikhandgriff 1"	2
17	BS 512 000 842	schraube m8x50 din 933	1
18	BS 531 000 600	unterlegscheibe m6 din 125	1
19	MPA 01 161 100	sicherheitshebel	1
20	BS 554 100 630	schraube m6x30 din 603	1
21	BK 153 182 220	kupplungskabel pumpe	1
22	MPA 01 161 090	steuer	1
23	BS 512 000 616	schraube m6x16 din 933	2
24	BS 512 000 849	schraube m8x90 din 933	1
25	BS 502 000 500	mutter selbstsichernd m5 din 985	2
26	BS 531 000 500	unterlegscheibe m5 din 125	4
27	BK 164 022 585	gaszug	1
28	BS 512 000 512	schraube m5x12 din 933	2



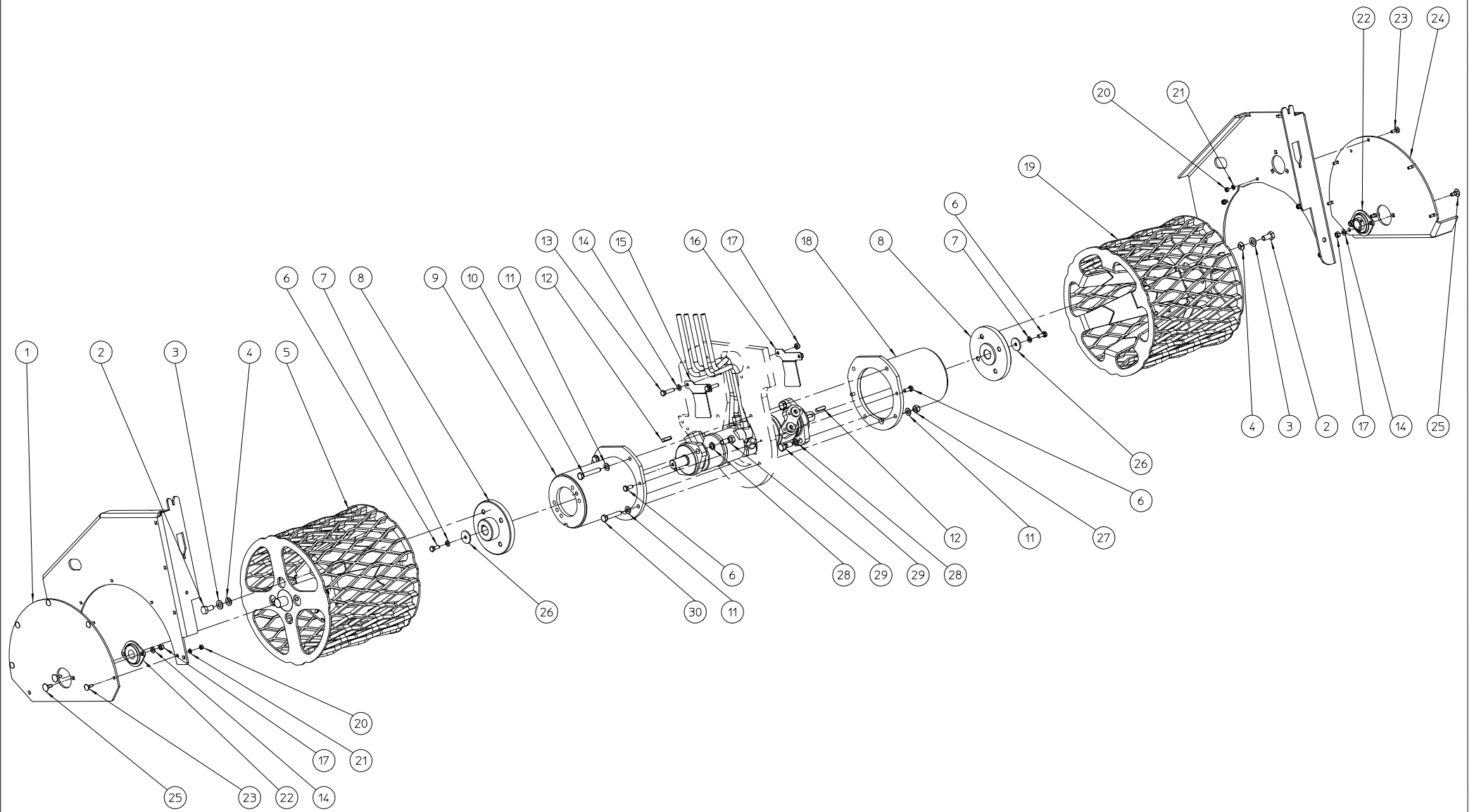
NO	MMA 01 161 310	REV	1	DATE	2014/06/05
----	----------------	-----	---	------	------------

#	Artikelnummer	Ersatzteilbezeichnung	Anzahl
1	BS 512 000 825	schraube m8x25 din 933	2
2	BS 533 000 800	sicherungsring m8 din 127b	14
3	BS 534 000 800	sicherungsring m8 din 6798a	9
4	MPA 01 161 320	schutz riemen	1
5	BS 554 100 825	schraube m8x25 din 603	2
6	MPA 01 161 230	stütze gebtriebe	1
7	BS 531 000 800	unterlegscheibe m8 din 125	5
8	BR 021 215 100	kappe pvc schwarz 100x150	1
9	BS 502 000 800	mutter selbstsichernd m8 din 985	5
10	BS 502 000 600	mutter selbstsichernd m6 din 985	1
11	BS 531 000 600	unterlegscheibe m6 din 125	2
12	MPA 01 161 640	bevestigung feder getriebe	2
13	BY 100 106 100	schmiernippel m6 din 71412	1
14	BR 112 253 000	buchse nylon (25/30/37x30/2.5)	2
15	BR 112 081 300	buchse nylon (8/11/16x13/2)	2
16	MPA 01 161 170	bedienung auswurfwanne	1
17	BS 512 000 841	schraube m8x45 din 933	3
18	BS 512 000 816	schraube m8x16 din 933	6
19	MPA 01 161 330	schutz pumpe	1
20	BS 512 000 835	schraube m8x35 din 933	1
21	BS 512 000 850	schraube m8x100 din 933	1
22	MPA 01 162 080	stoßstange	1
23	BS 512 001 040	schraube m10x40 din 933	4
24	BS 531 001 000	unterlegscheibe m10 din 125	8
25	BS 502 001 000	mutter selbstsichernd m10 din 985	4
26	MPA 01 162 000	stützrolle vorne	1
27	BS 351 601 222	federndes drückstück m12x22	1
28	BS 512 000 630	schraube m6x30 din 933	1
29	BS 501 000 600	mutter m6 din 934	1
30	BB 135 070 321	splinte Ø 4x32 din 94	2
31	BS 512 000 814	schraube m8x14 din 933	2



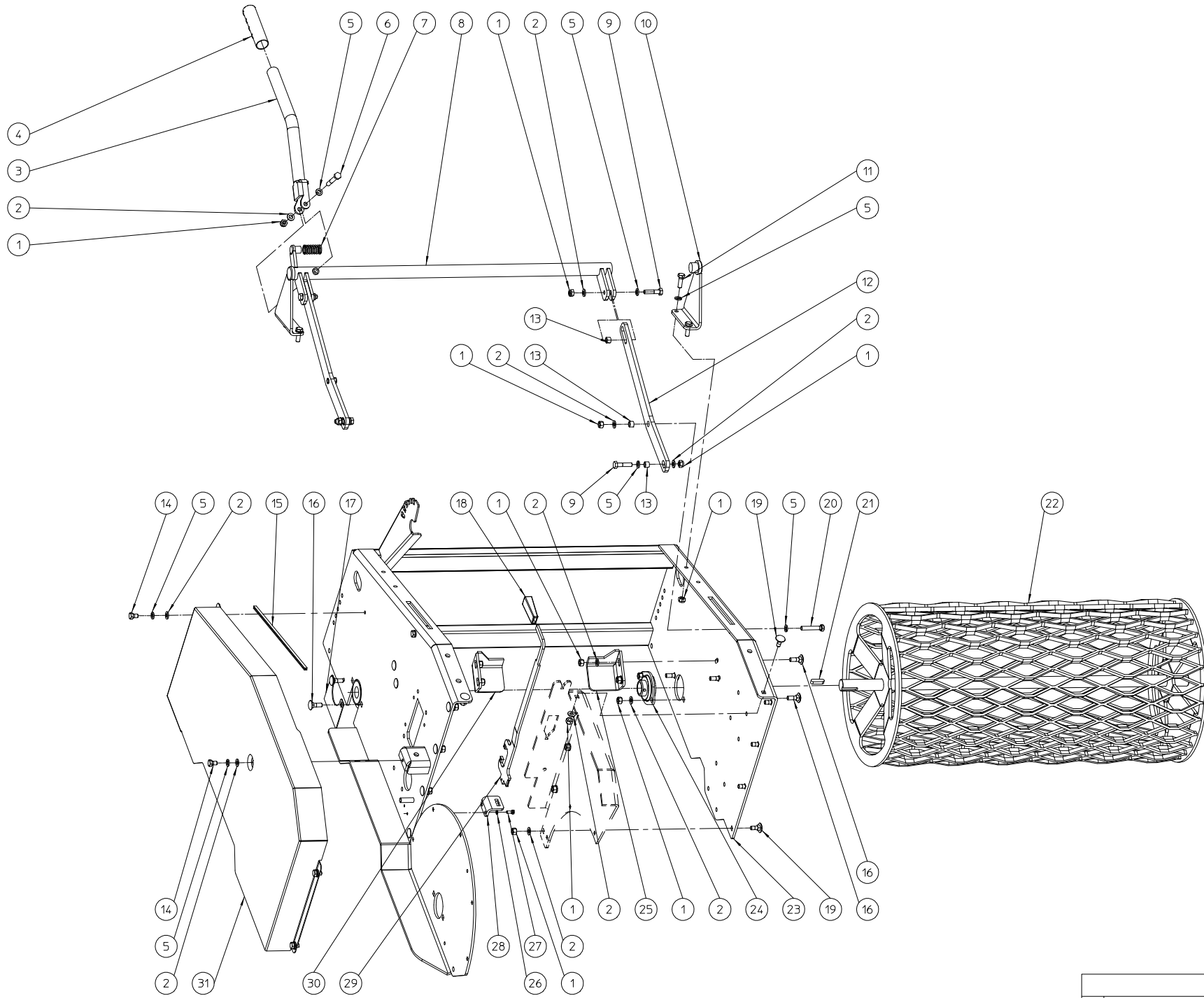
NO	MMA 01 161 320	REV	1	DATE	2015/11/16
----	----------------	-----	---	------	------------

#	Artikelnummer	Ersatzteilbezeichnung	Anzahl
1	BS 522 100 610	schraube m6x10 din 7991	4
2	MPA 01 161 680	neutralstellungshebel	1
3	BR 910 000 650	nylon gleitstück pumpe	1
4	BS 522 100 616	schraube m6x16 din 7991	4
5	BB 120 040 300	spannstift 4x30 din 1481	4
6	MPA 01 161 270	bedienungshebel pumpe links	1
7	MPA 01 161 280	bedienungshebel pumpe rechts	1
8	MPA 01 310 870	passscheiben	4
9	BV 923 000 010	feder	2
10	MPA 01 161 700	bedienungsstange pumpe front	1
11	MPA 01 161 690	gleitstück zentrums spitze	1
12	BS 512 000 408	schraube m4x8 din 933	4
13	BV 912 000 010	rückholfeder	1
14	MPA 01 161 710	bedienungsstange pumpe hinten	1
15	BS 502 000 500	mutter selbstsichernd m5 din 985	2
16	BR 111 060 690	buchse nylon (6/10x6)	2
17	BR 111 060 890	buchse nylon (6/10x8)	4
18	BH 241 010 001	pumpe mit einstellbarer fÖrdermenge 2 x 10cc	1
19	BH 500 514 000	verschluss schrauben 9/16" unf	1
20	BH 522 091 214	winkel-einschraubverbindung 12lx9/16" unf	1
21	BH 509 211 208	gerade einschraubverbindung 12lx1/2"	1
22	MPA 01 161 760	hydraulik rohr retour	1
23	BH 509 291 219	gerade einschraubverbindung 12lx3/4 unf bo	4
24	BH 508 821 200	schneidringe 12ls	4
25	BH 508 121 200	Überwurfmuttern 12l	4
26	MPA 01 161 740	hydraulik rohr rechts hinten	1
27	BH 330 431 501	hydraulikmotor omp 315	2
28	BH 513 111 208	winkel-schwenkverschraubungen 12lx1/2"	4
29	BH 720 604 080	magnetstopfen	1
30	BH 280 801 080	filter 1/2 voll (filter element 25mic => bh 280 801 510)	1
31	MPA 01 161 750	hydraulik rohr rechts front	1
32	BS 531 000 600	unterlegscheibe m6 din 125	2
33	BS 533 000 600	sicherungsring m6 din 127b	2
34	BS 512 000 625	schraube m6x25 din 933	2
35	BH 504 608 190	gerade einschraubverbindung (m-w) 3/4-16unf x 1/2bsp	1
36	BT 136 260 820	schlauchkupplung 1/2"x20mm	1
37	BT 670 117 290	schlauchschelle 17x29mm	2
38	BS 024 000 530	madenschraube iso 7379 m5-6x30	2
39	BS 556 000 624	gabelköpfe m6x24 din 71752	2
40	BR 200 219 245	schlauchleitung 27	1
41	MPA 01 161 730	hydraulik rohr links front	1
42	MPA 01 161 720	hydraulik rohr links hinten	1
43	BH 720 704 112	einfüllverschluss	1



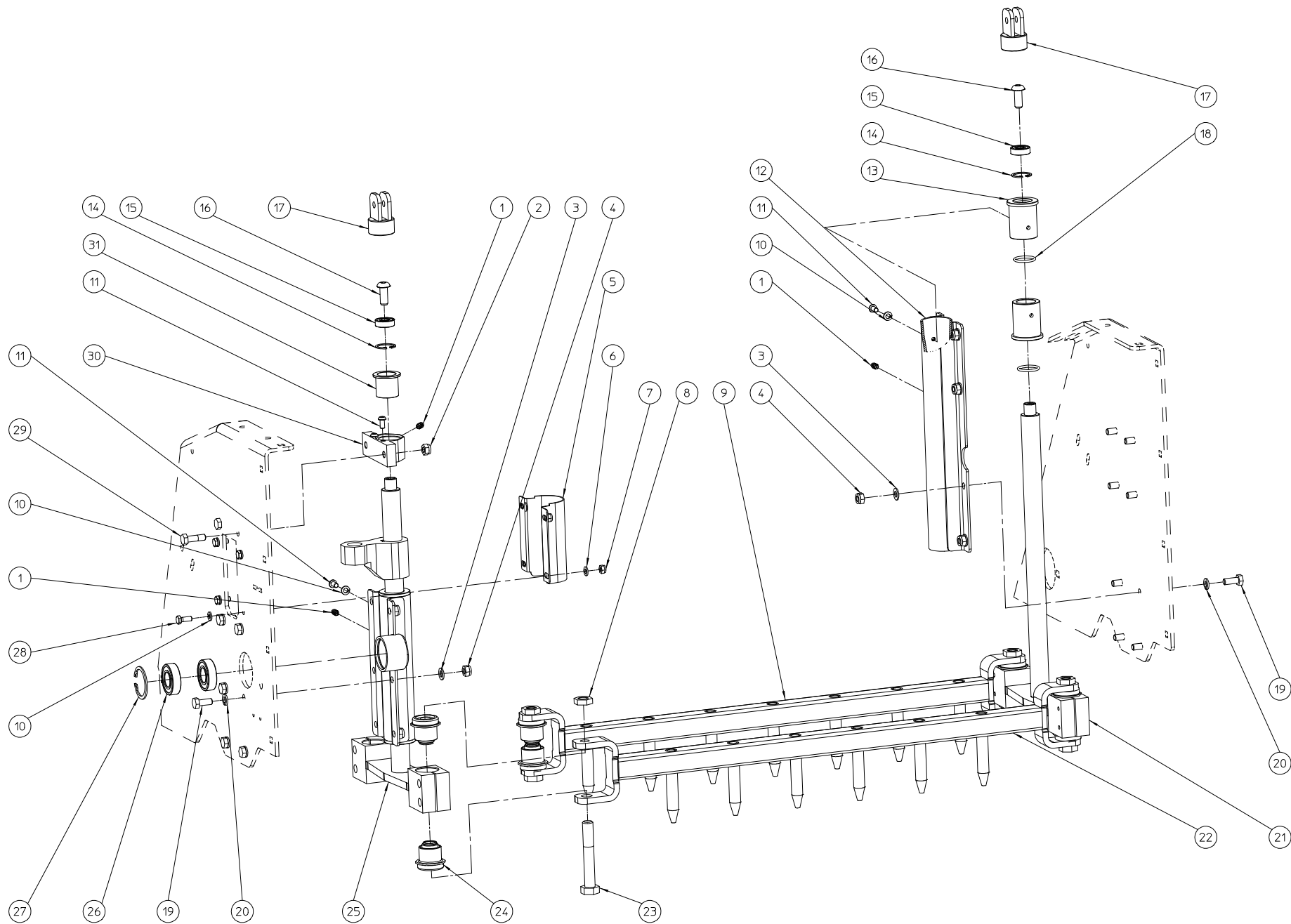
NO	MMA 01 161 330	REV	1	DATE	2015/10/28
----	----------------	-----	---	------	------------

#	Artikelnummer	Ersatzteilbezeichnung	Anzahl
1	MPA 01 161 450	stütze front links walze	1
2	BS 512 301 225	schraube m12x1.5x25 din 961	8
3	BS 531 001 200	unterlegscheibe m12 din 125	8
4	BS 535 301 210	kegelscheibe elastisch m12 din 74361	8
5	MPA 01 162 030		1
6	BS 512 000 820	schraube m8x20 din 933	6
7	BS 533 000 800	sicherungsring m8 din 127b	2
8	BA 281 504 501	flansch hinterrad m12x1.5	2
9	MPA 01 162 010		1
10	BS 512 001 045	schraube m10x65 din 933	2
11	BS 531 001 000	unterlegscheibe m10 din 125	8
12	BB 351 080 732	keil 8x7x32 din 6885a	2
13	BS 512 000 835	schraube m8x35 din 933	2
14	BS 531 000 800	unterlegscheibe m8 din 125	6
15	MPA 01 161 670	schutz rohr rechts	1
16	MPA 01 161 660	schutz rohr links	1
17	BS 502 000 800	mutter selbstsichernd m8 din 985	6
18	MPA 01 162 020		1
19	MPA 01 162 040		1
20	BS 502 000 600	mutter selbstsichernd m6 din 985	10
21	BS 531 000 600	unterlegscheibe m6 din 125	10
22	BL 801 102 500	lager komplett aspfl 205	2
23	BS 554 100 620	schraube m6x20 din 603	10
24	MPA 01 161 220	stütze walze front rechts	1
25	BS 554 100 820	schraube m8x20 din 603	4
26	BS 532 008 356	dichtungsring m8x35x3	2
27	BS 502 001 000	mutter selbstsichernd m10 din 985	4
28	BS 733 611 220	nordlock sicherungsring 12	4
29	BS 052 201 230	schraube din 609-7968 m12x30	4
30	BS 512 001 043	schraube m10x55 din 933	2



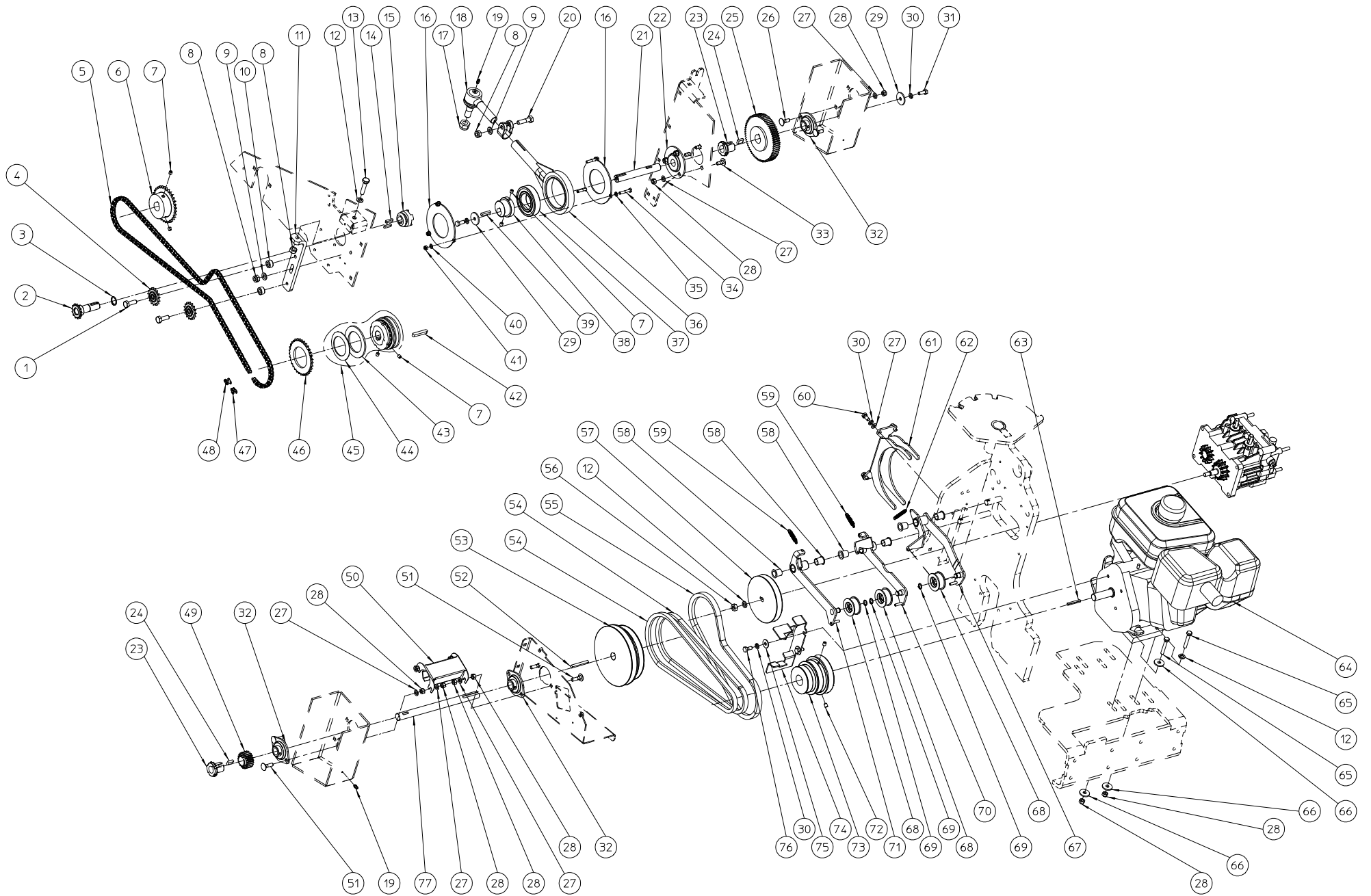
NO	MMA 01 161 360	REV	1	DATE
----	----------------	-----	---	------

#	Artikelnummer	Ersatzteilbezeichnung	Anzahl
1	BS 502 000 800	mutter selbstsichernd m8 din 985	29
2	BS 531 000 800	unterlegscheibe m8 din 125	32
3	MPA 01 161 300	hebel regler egge	1
4	BN 230 100 408	plastikhandgriff 1"	1
5	BS 533 000 800	sicherungsring m8 din 127b	16
6	BS 511 000 844	schraube m8x60 din 931	1
7	BV 916 000 010	feder 20 x 2,5 x 37	1
8	MPA 01 160 670	umlenkung höheneinstellung	1
9	BS 511 000 835	schraube m8x35 din 931	4
10	MPA 01 161 290	stütze regler kamm links	2
11	BS 512 000 825	schraube m8x25 din 933	4
12	MPA 01 161 480	höhenregelungsblech egge	2
13	MPA 01 160 430	abstandhalter	6
14	BS 512 000 812	schraube m8x12 din 933	5
15	BR 000 910 340	kantenschutz gummi 340mm	1
16	BS 554 100 825	schraube m8x25 din 603	6
17	MPA 01 160 420	abdeckung lager	1
18	BN 230 100 200	plastikhandgriff 15x6x60	1
19	BS 554 100 820	schraube m8x20 din 603	12
20	BS 512 000 841	schraube m8x45 din 933	2
21	BB 351 080 730	keil 8x7x30 din 6885a	1
22	MPA 01 160 610	hintere gitterwalze	1
23	MPA 01 162 100	unterstützung	1
24	BL 801 102 500	lager komplett aspfl 205	2
25	MPA 01 161 210	führung auswurfwanne links	1
26	BS 533 000 500	sicherungsring m5 din 127b	2
27	BS 512 000 512	schraube m5x12 din 933	2
28	MPA 01 161 550	stütze gabel egge	1
29	MPA 01 161 560	gabel getriebe auswurfwanne	1
30	MPA 01 161 200	führung auswurfwanne rechts	1
31	MPA 01 161 310	schutz kette	1



NO	MMA 01 161 370	REV	1	DATE	2015/11/16
----	----------------	-----	---	------	------------

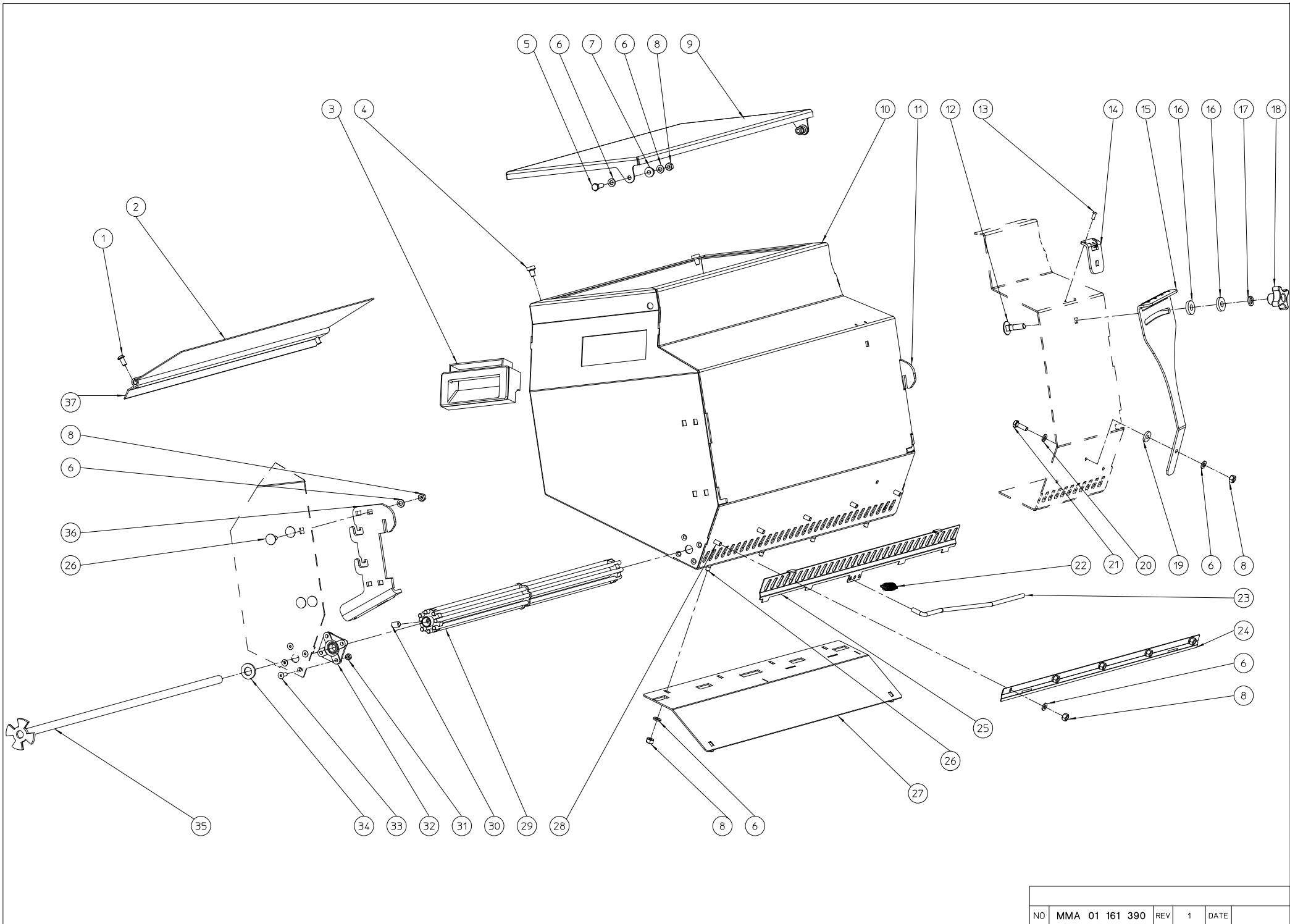
#	Artikelnummer	Ersatzteilbezeichnung	Anzahl
1	BY 100 106 100	schmiernippel m6 din 71412	3
2	BS 502 000 811	mutter selbstsichernd m8x1 kl.10 din 985	2
3	BS 531 000 800	unterlegscheibe m8 din 125	14
4	BS 502 000 800	mutter selbstsichernd m8 din 985	14
5	MPA 01 160 075	lagergehäuse (rechts)	1
6	BS 531 000 600	unterlegscheibe m6 din 125	5
7	BS 502 000 600	mutter selbstsichernd m6 din 985	4
8	BS 501 901 400	mutter m14 din 439	4
9	MPA 01 160 650	rüttelegge 11 zähne	1
10	BS 533 000 600	sicherungsring m6 din 127b	8
11	BS 522 500 612	schraube m6x12 iso 7380	6
12	MPA 01 160 050	lagergehäuse (links)	1
13	BR 910 000 080	buchse nylon	2
14	BB 002 000 260	sicherungsring 26 din 472	2
15	BL 001 002 603	lager 6000 zz	2
16	BS 522 501 025	schraube m8x60 iso 7380	2
17	MPA 01 160 140	gabel höheneinstellung	2
18	BH 802 024 300	o-ring Ø24.2 x 3	2
19	BS 512 000 820	schraube m8x20 din 933	14
20	BS 533 000 800	sicherungsring m8 din 127b	14
21	MPA 01 160 080	antriebsschaft (links)	1
22	MPA 01 160 640	rüttelegge 10 zähne	1
23	BS 511 001 449	schraube m14x90 din 931	4
24	BR 601 130 200	vibrationsdämpfer	8
25	MPA 01 160 060	lagergehäuse (rechts) komplett	1
26	BL 002 004 203	lager 6004 zz	2
27	BB 002 000 420	sicherungsring 42 din 472	1
28	BS 512 000 616	schraube m6x16 din 933	4
29	BS 011 300 827	schraube m8x1x27 kl.10 din 960	2
30	MPA 01 161 430	stütze nylonbüchse	1
31	BR 112 253 000	buchse nylon (25/30/37x30/2.5)	1



NO	MMA 01 161 380	REV	1	DATE	2015/11/20
----	----------------	-----	---	------	------------

#	Artikelnummer	Ersatzteilbezeichnung	Anzahl
1	BS 512 001 030	schraube m10x30 din 933	2
2	MPA 01 161 360	getriebachse auswurfwanne	1
3	BB 001 000 200	sicherungsring 20 din 471	1
4	BA 198 010 150	kettenrad simplex 3/8"x7/32" 15t + lager	2
5	BA 101 182 020	kette 182g simplex	1
6	BA 161 033 251	kettenrad 33z simplex	1
7	BS 023 000 808	madenschraube m8x8 din 916	6
8	BS 502 001 000	mutter selbstsichernd m10 din 985	3
9	BS 531 001 000	unterlegscheibe m10 din 125	2
10	MPA 01 160 210	abstandhalter kettenrad	2
11	MPA 01 160 200	halter kettenspanner	1
12	BS 533 001 000	sicherungsring m10 din 127b	4
13	BS 512 001 041	schraube m10x45 din 933	1
14	BB 351 050 525	keil 5x5x25 din 6885a	2
15	BR 910 000 580	schaltring	1
16	MPA 01 160 220	halteplatte exzenter	2
17	BS 500 041 600	mutter selbstsichernd m16 din 985	1
18	BA 231 011 600	kugelgelenk m16 exzentrisch	1
19	BY 100 106 100	schmiernippel m6 din 71412	2
20	BS 511 001 040	schraube m10x40 din 931	1
21	MPA 01 161 370	achse excenter	1
22	BL 801 502 000	lager komplett aspf 204	1
23	BB 502 230 500	spannbuchse Ø20xm25 h-2305	2
24	BB 341 061 020	keil 6x10x20 din 6880	2
25	BA 602 006 501	zahnradgetriebe m2 65z h2305	1
26	BS 554 100 825	schraube m8x25 din 603	2
27	BS 531 000 800	unterlegscheibe m8 din 125	15
28	BS 502 000 800	mutter selbstsichernd m8 din 985	17
29	BS 532 008 356	dichtungsring m8x35x3	2
30	BS 533 000 800	sicherungsring m8 din 127b	7
31	BS 512 000 820	schraube m8x20 din 933	2
32	BL 801 102 001	lager komplett aspfl 204	3
33	BS 554 100 820	schraube m8x20 din 603	3
34	BS 511 000 635	schraube m6x35 din 931	3
35	BS 533 000 600	sicherungsring m6 din 127b	3
36	BR 900 000 320	lager exzentrisch	1
37	BL 004 508 503	lager din 625 2rz	1
38	MPA 01 161 420	excenter	1
39	BB 341 060 630	keil 6x6x30 din 6880	1
40	BS 531 000 600	unterlegscheibe m6 din 125	3
41	BS 502 000 600	mutter selbstsichernd m6 din 985	3
42	BB 351 080 750	keil 8x7x50 din 6885a	1
43	BA 240 109 001	drehmomentbegrenzung -- ferrodo	1
44	BA 240 109 003	tellerfedern -2.110g	1
45	BA 240 109 000	drehmomentbegrenzung	1
46	BA 161 033 600	kettenrad 33z simplex	1
47	BA 151 400 000	verbindungsstück simplex (1/2) 3/8"x7/32"	1
48	BA 151 200 000	verbindungsstück simplex 3/8"x7/32"	1
49	BA 602 002 101	zahnradgetriebe m2 21z h2305	1
50	MPA 01 162 150	schutz	1
51	BS 554 100 830	schraube m8x30 din 603	4
52	BB 342 060 657	keil 6.35x6.35x57 din 6880	1

53	MPA 01 161 390	riemenscheibe spa 157-140	1
54	BA 521 709 503	keilriemen a 37	2
55	BA 522 509 140	keilriemen lb 36	1
56	BS 501 071 000	mutter m10 din 934 links	1
57	BA 566 712 502	riemenscheibe spb 125xcon1-8	1
58	BR 112 152 100	buchse nylon (15.4/18/23x21/1)	6
59	BV 011 009 004	feder 1,0x9,0x45,0	2
60	BS 512 000 816	schraube m8x16 din 933	4
61	MPA 01 161 630	fÜhrung riemenscheibe egge	1
62	BV 916 000 020	feder 8x1x55	1
63	BB 342 050 544	keil 4.7x4.7x44 din 6880	1
64	BM 201 306 500	6,5 pk. vanguard b&s ohv	1
65	BS 512 000 842	schraube m8x50 din 933	4
66	BS 532 008 306	dichtungsring m8x30x3	6
67	MPA 01 161 240	hebel bedienung pump	1
68	BA 599 227 450	riemenspanner Ø45	3
69	BB 001 000 120	sicherungsring 12 din 471	3
70	MPA 01 161 250	hebel egge schnell	1
71	MPA 01 161 260	hebel egge langsam	1
72	BS 023 000 810	madenschraube m8x10 din 916	4
73	MPA 01 161 410	riemenscheieb spb100 spa80-63	1
74	MPA 01 162 090	gÜrtelfÜhrung	1
75	BS 532 008 254	dichtungsring m8x25x2	2
76	BS 512 040 819	schraube unf 5/16"x3/4"	2
77	MPA 01 162 160	reduzierung	1



NO	MMA 01 161 390	REV	1	DATE
----	----------------	-----	---	------

#	Artikelnummer	Ersatzteilbezeichnung	Anzahl
1	BS 522 500 612	schraube m6x12 iso 7380	2
2	BY 431 310 062	schutzleiste Ø5+100x620 mm	1
3	BN 230 100 600	handgriff	2
4	BR 602 006 151	gummidämpfer	2
5	BS 512 000 620	schraube m6x20 din 933	2
6	BS 531 000 600	unterlegscheibe m6 din 125	22
7	BR 112 060 800	buchse nylon (6/10/15x8.5/2)	2
8	BS 502 000 600	mutter selbstsichernd m6 din 985	20
9	MPA 01 162 060	deckel samen behälter	1
10	MPA 01 162 050	samenbehälter	1
11	MPA 01 161 570	verstärkung links	1
12	BS 554 100 830	schraube m8x30 din 603	1
13	BB 221 104 100	niete alu 3.9x10 din 7337 a	2
14	MPA 01 161 590	kamm durchflus	1
15	MPA 01 161 600	dosierungshebel	1
16	BS 531 200 800	unterlegscheibe m8 din 7349	2
17	BS 533 000 800	sicherungsring m8 din 127b	1
18	BN 630 808 400	kreuzschlitzschraube 188-40 m8	1
19	BS 531 200 600	unterlegscheibe m6 din 7349	1
20	BS 533 000 600	sicherungsring m6 din 127b	6
21	BS 512 000 618	schraube m6x18 din 933	1
22	BV 011 311 005	feder 1,3x11x55	1
23	MPA 01 162 170	betrieb samentablett	1
24	MPA 01 162 140		1
25	MPA 01 162 130	dosierplatte	1
26	BS 554 100 616	schraube m6x16 din 603	12
27	MPA 01 162 070	deflektor	1
28	BS 512 000 614	schraube m6x14 din 933	5
29	MPA 01 162 110	schüttelsystem	1
30	BS 023 100 812	madenschraube m8x12 din 913	2
31	BS 502 000 500	mutter selbstsichernd m5 din 985	8
32	BL 855 007 125	flanschlager efsm-12	2
33	BS 522 100 516	schraube m5x16 din 7991	8
34	BR 111 130 200	buchse nylon (13/24x2,5)	1
35	MPA 01 162 120	achsenantrieb	1
36	MPA 01 161 580	verstärkung rechts	1
37	MPA 01 161 940	deflektorprofil	1