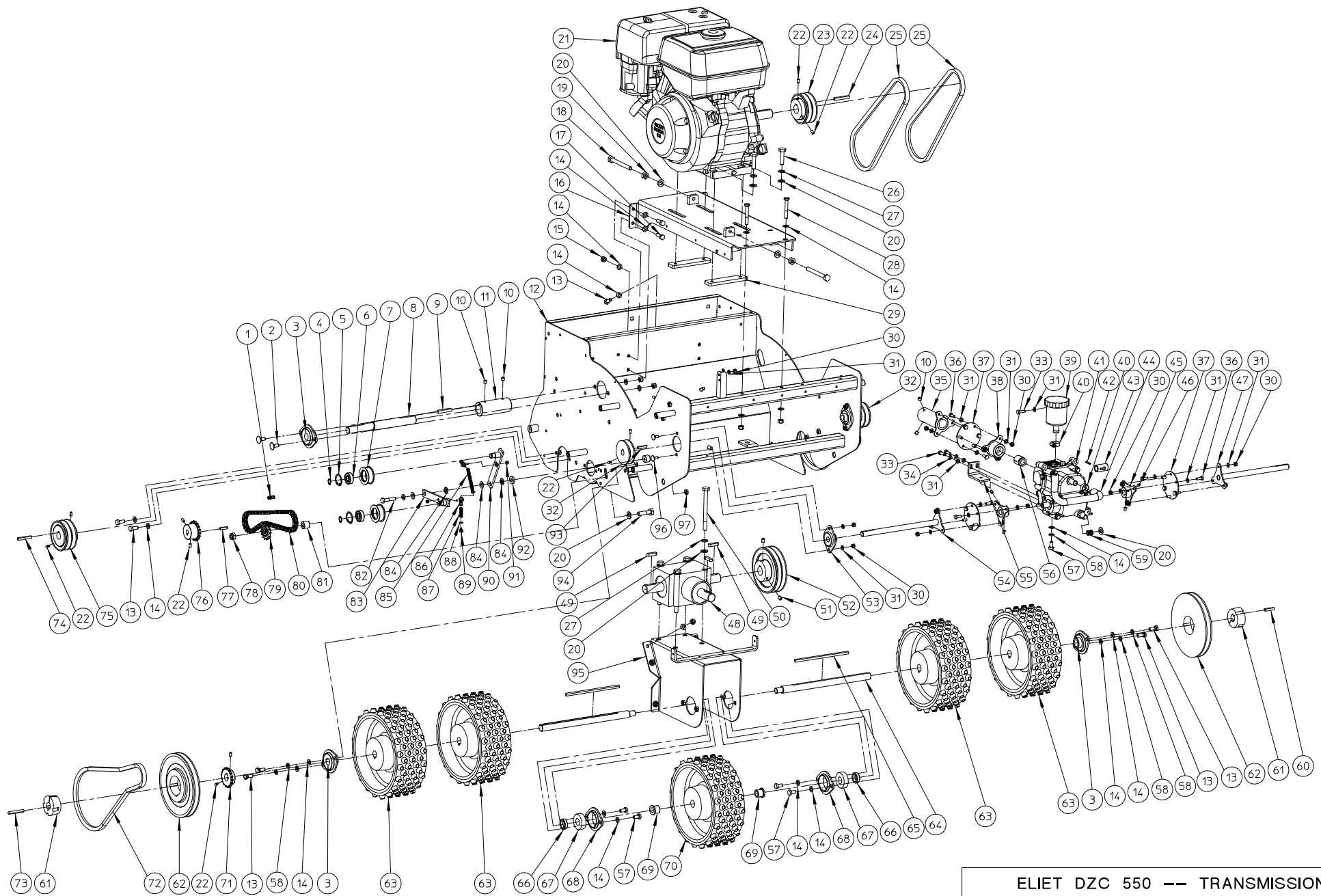


ELIET DZC 550 -- GENERAL

NO	MMA 01 330 100	REV	2	DATE	2014/01/24
----	----------------	-----	---	------	------------

#	Artikelnummer	Ersatzteilbezeichnung	Anzahl
1	MMA 01 330 110	gestell antrieb	1
2	MMA 01 330 120	bedienung	1
3	MMA 01 330 130	kappe behälter	1
4	MMA 01 330 140	rotor	1
5	MMA 01 330 150	steuer	1

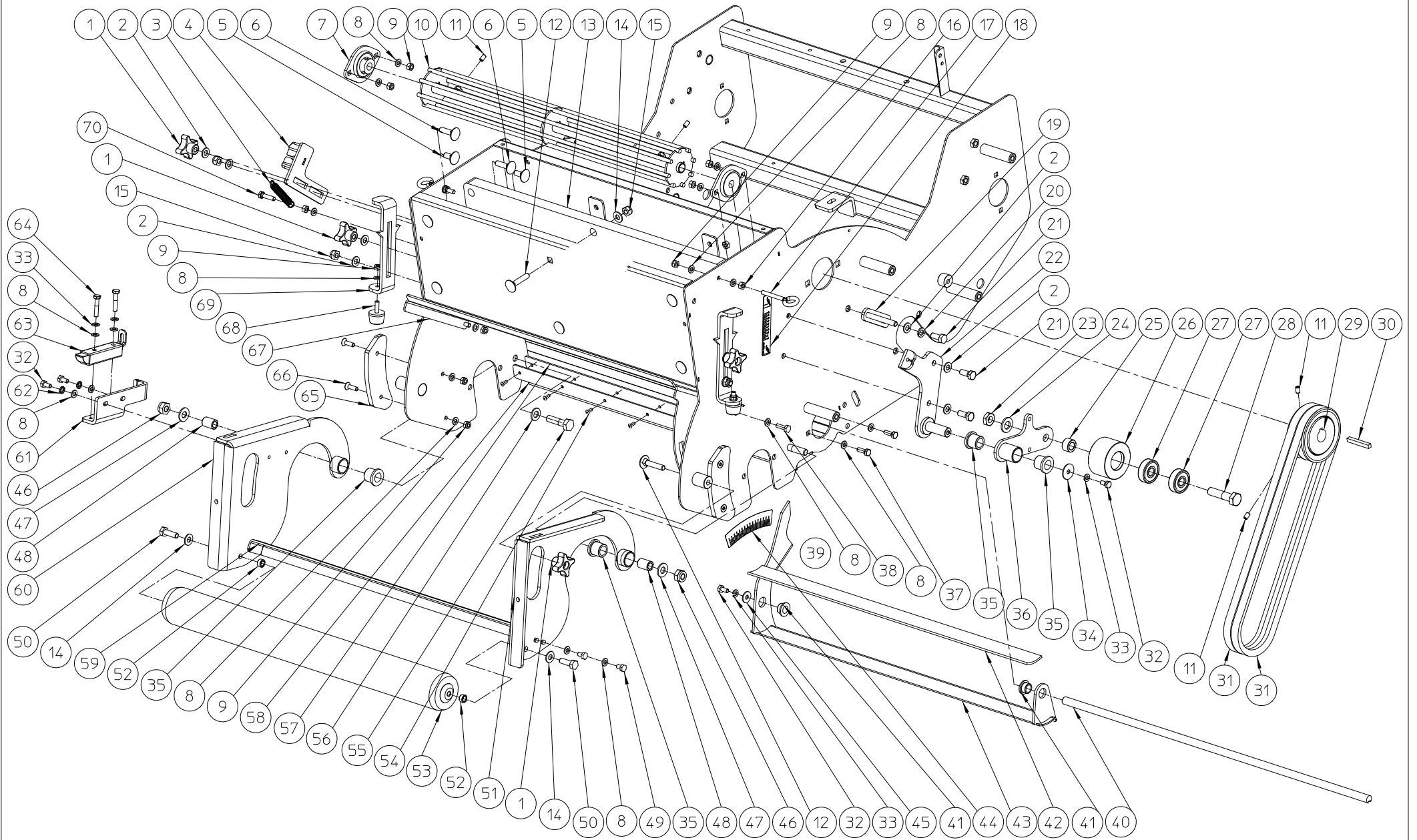


ELIET DZC 550 -- TRANSMISSION

NO	MMA 01 330 110	REV	1	DATE	2014/01/24
----	----------------	-----	---	------	------------

#	Artikelnummer	Ersatzteilbezeichnung	Anzahl
1	BA 151 200 000	verbindungsstück simplex 3/8"x7/32"	1
2	BS 554 100 820	schraube m8x20 din 603	2
3	BL 801 102 001	lager komplett aspfl 204	3
4	BB 001 000 120	sicherungsring 12 din 471	4
5	BB 002 000 320	sicherungsring 32 din 472	4
6	BL 001 203 203	lager 6201 zz	4
7	BA 599 006 202	riemenspanner Ø44	4
8	MPA 01 330 710	achse riemenscheibe	1
9	BB 341 080 745	keil 8x7x45 din 6880	1
10	BS 023 000 808	madenschraube m8x8 din 916	4
11	MPA 01 330 720	muffe	1
12	MPA 01 330 010	rahmen dzc 550	1
13	BS 512 000 820	schraube m8x20 din 933	14
14	BS 531 000 800	unterlegscheibe m8 din 125	45
15	BS 502 000 800	mutter selbstsichernd m8 din 985	18
16	MPA 01 330 020	motorplatte	1
17	BS 512 000 825	schraube m8x25 din 933	4
18	BS 512 001 050	schraube m10x100 din 933	2
19	BS 501 001 000	mutter m10 din 934	2
20	BS 531 001 000	unterlegscheibe m10 din 125	12
21	BM 202 109 000	honda gx 270	1
22	BS 023 000 610	madenschraube m6x10 din 916	13
23	BA 565 708 023	riemenscheibe spa ii 80x1"x1/4"	1
24	BB 342 060 650	keil 6.35x6.35x50 din 6880	1
25	BA 521 208 820	keilriemen xpa 882	2
26	BS 512 001 040	schraube m10x40 din 933	4
27	BS 533 001 000	sicherungsring m10 din 127b	8
28	BS 511 000 843	schraube m8x55 din 931	2
29	MPA 01 330 840	platte stütze motor	2
30	BS 502 000 600	mutter selbstsichernd m6 din 985	23
31	BS 531 000 600	unterlegscheibe m6 din 125	45
32	BA 565 706 501	riemenscheibe spa 65x15x5	2
33	BS 512 000 620	schraube m6x20 din 933	3
34	BS 533 000 600	sicherungsring m6 din 127b	2
35	MPA 01 330 160	kupplung beschleunigung getriebegehäuse	1
36	BS 512 000 616	schraube m6x16 din 933	18
37	BR 910 000 130	elastische kupplung	3
38	MPA 01 330 170	kupplung beschleunigung honda	1
39	BH 240 500 003	expansionsgefaess	1
40	BT 670 113 200	schlauchselle 13x20mm	2
41	BH 240 500 002	pumpe mit einstellbarer fÖrdermenge honda vr 30s	1
42	BB 120 040 200	spannstift 4x20 din 1481	1
43	MPA 01 330 670	bÜchse bedienung beschleunigung	1
44	BR 200 213 030	hydraulikleitung 13x19x300mm	1
45	MPA 01 330 140	front kratzer	2
46	BS 023 000 608	madenschraube m6x8 din 916	4
47	MPA 01 330 130	kardan a kurz	1
48	BA 670 100 303	getriebe	1
49	BB 351 080 732	keil 8x7x32 din 6885a	3
50	BS 511 001 052	schraube m10x120 din 931	4
51	BS 023 000 810	madenschraube m8x10 din 916	2
52	BA 565 712 521	riemenscheibe spa ii 125x25x8	1

53	BL 801 101 500	lager komplett aspfl 202	2
54	MPA 01 330 120	kardan a lang	1
55	MPA 01 330 640	winkel stÜtze	1
56	BB 503 150 250	nutlose wellenspannsÄtze Ø15/Ø25 trantorque	1
57	BS 512 000 816	schraube m8x16 din 933	5
58	BS 533 000 800	sicherungsring m8 din 127b	5
59	BV 911 000 010	feder 14 x 2 x 16	1
60	BB 341 060 630	keil 6x6x30 din 6880	1
61	BB 501 132 000	spannbuchse tl 1610-20	2
62	BA 562 718 011	riemenscheibe spa 180 tl1610	2
63	BW 526 020 000	gummirad 260x100	4
64	MPA 01 330 700	achse rad	2
65	BB 341 069 908	keil 6x6x180 din 6880	2
66	MPA 01 330 760	zwischenring 8mm	2
67	BL 502 004 703	lager ntn cs 204	2
68	BL 711 102 000	lager pf 204 (2x)	2
69	BR 112 152 090	buchse nylon (15/21/27x21/3)	2
70	BW 526 028 503	frei gummirad 260x100	1
71	BA 161 018 200	kettenrad 18z simplex	1
72	BA 521 209 750	keilriemen xpa 975	2
73	BB 341 060 650	keil 6x6x50 din 6880	1
74	BB 341 060 645	keil 6x6x45 din 6880	1
75	BA 565 708 022	riemenscheibe spa ii 80x20x6	1
76	BA 161 018 120	kettenrad 18z simplex	1
77	BB 341 050 525	keil 5x5x25 din 6880	1
78	BS 502 001 000	mutter selbstsichernd m10 din 985	1
79	BA 198 010 150	kettenrad simplex 3/8"x7/32" 15t + lager	1
80	BA 101 065 020	kette 65g simplex	1
81	MPA 01 330 790	abstandshalterritzal	1
82	BS 511 000 840	schraube m8x40 din 931	2
83	MPA 01 330 970	spannhebel unter	2
84	BR 112 080 300	buchse nylon (8.2/10.9/18x3.5/1.5)	8
85	BV 923 000 080	feder	2
86	BK 610 200 500	kabelhalterung regelbar m5	4
87	BV 011 208 025	druckfeder 1,2x8x25	2
88	BS 531 000 400	unterlegscheibe m4 din 125	2
89	BK 170 207 000	seilzugklemme 7x10mm	2
90	MPA 01 330 300	tensor hebel traktion oben	2
91	BS 502 000 500	mutter selbstsichernd m5 din 985	4
92	BS 531 200 800	unterlegscheibe m8 din 7349	2
93	BB 341 050 530	keil 5x5x30 din 6880	2
94	BS 511 001 040	schraube m10x40 din 931	1
95	MPA 01 330 050	stÜtze getriebegehÄuse	1
96	BS 554 100 616	schraube m6x16 din 603	4
97	BS 501 900 800	mutter m8 din 439	2

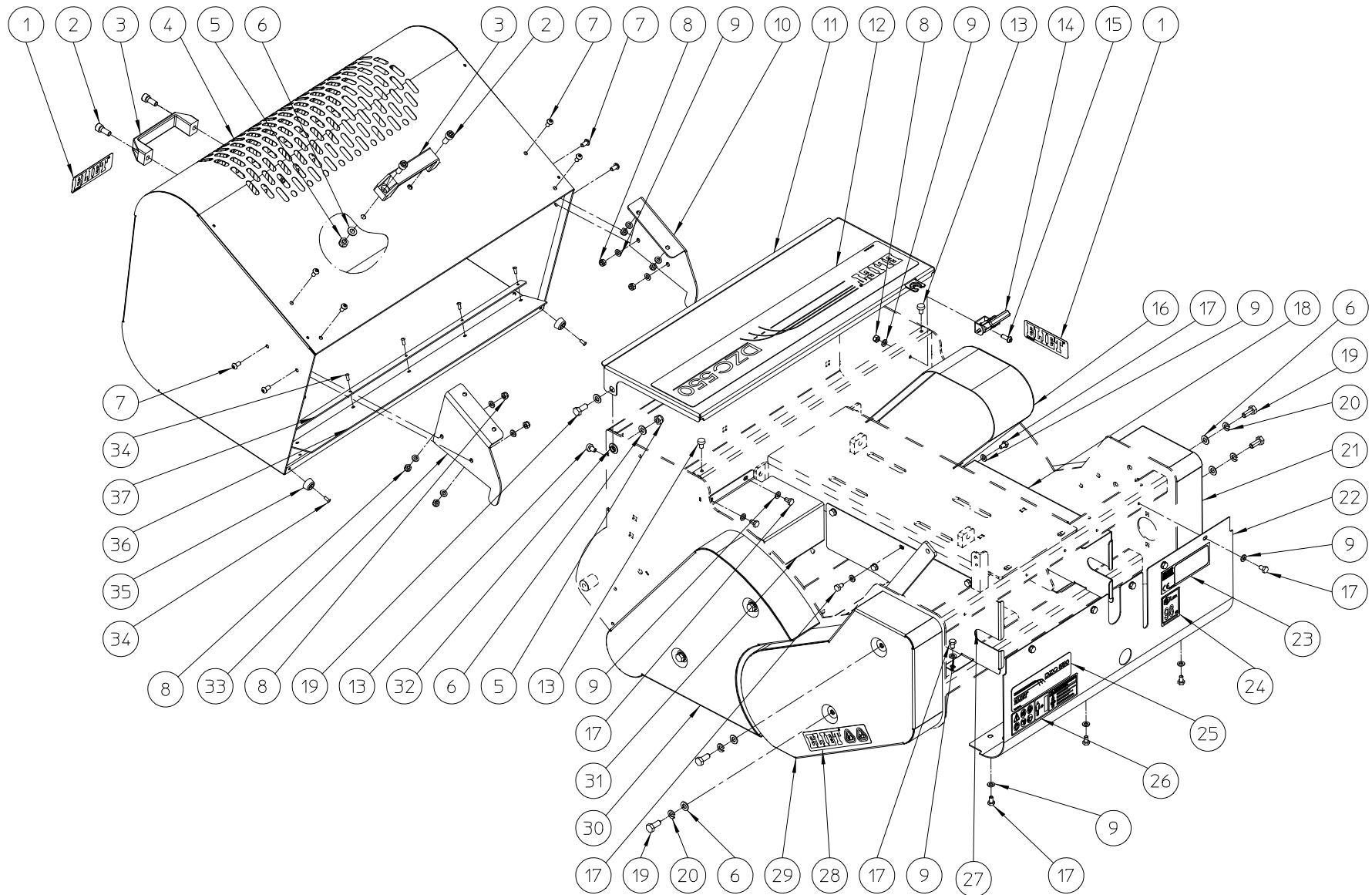


ELIET DZC 550 -- STEERING UNIT

NO	MMA 01 330 120	REV	2	DATE	2014/01/24
----	----------------	-----	---	------	------------

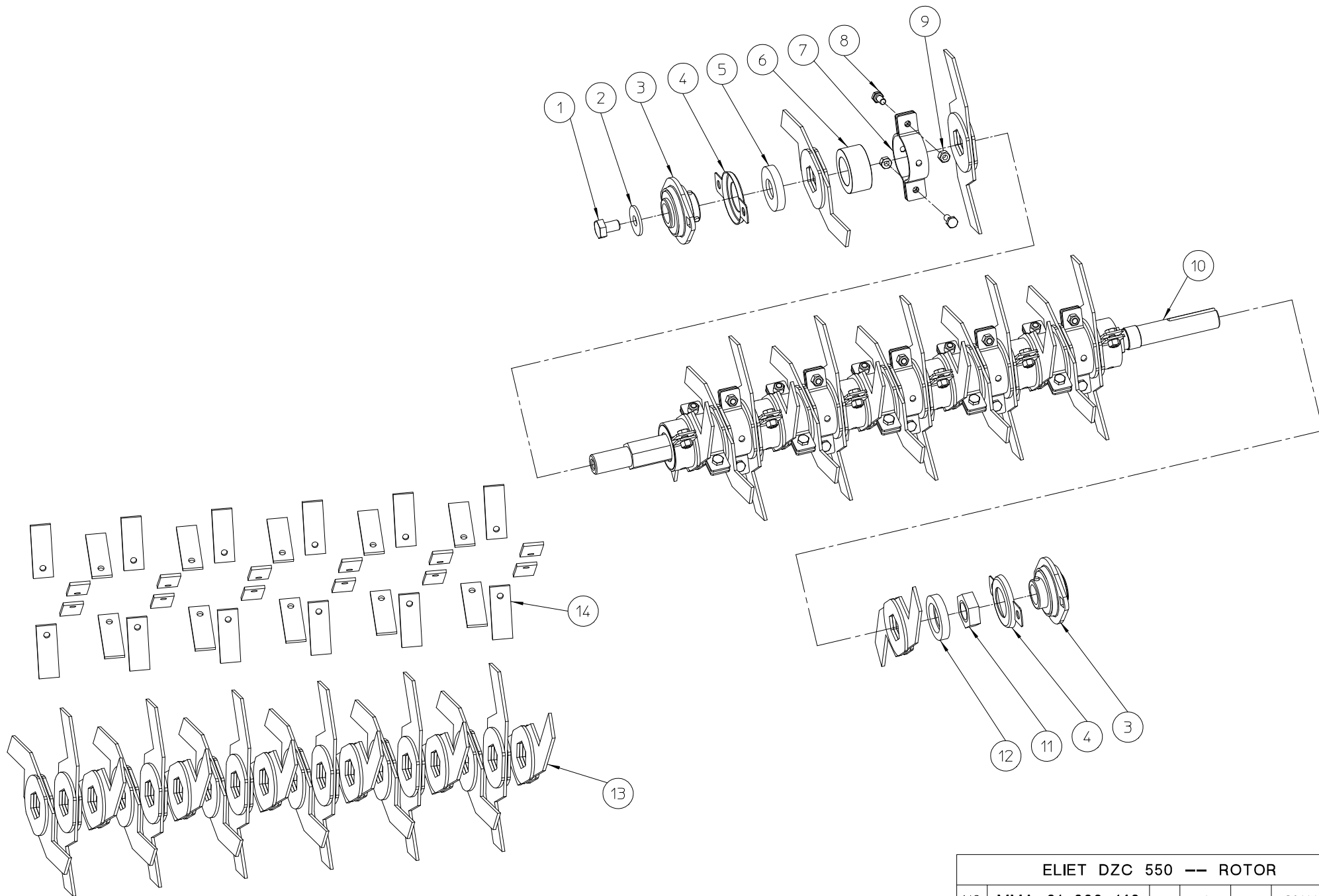
#	Artikelnummer Ersatzteil	Bezeichnung	Anzahl
1	BN 630 808 400	kreuzschlitzschraube 188-40 m8	4
2	BS 531 000 800	unterlegscheibe m8 din 125	10
3	BV 011 011 007	feder 1x10x70	1
4	MPA 01 330 980	durchflussregler samen	1
5	BS 554 100 820	schraube m8x20 din 603	4
6	BS 554 100 830	schraube m8x30 din 603	3
7	BL 801 101 200	lager komplett aspfl 201	2
8	BS 531 000 600	unterlegscheibe m6 din 125	32
9	BS 502 000 600	mutter selbstsichernd m6 din 985	14
10	MPA 01 330 100	ruehrer	1
11	BS 023 000 610	madenschraube m6x10 din 916	4
12	BS 554 100 840	schraube m8x40 din 603	7
13	MPA 01 330 630	gewichtplatte	1
14	BS 532 008 183	dichtungsring m8x18x1.5	9
15	BS 502 000 800	mutter selbstsichernd m8 din 985	11
16	BS 501 000 600	mutter m6 din 934	3
17	BS 551 300 642	augenschraube m6x50x10	2
18	BQ 501 250 040	aufkleber strichplatte 107x27mm	2
19	MPA 01 330 150	anschlag riemen	1
20	BS 533 000 800	sicherungsring m8 din 127b	1
21	BS 512 000 820	schraube m8x20 din 933	3
22	MPA 01 330 080	stütze riemenspanner	1
23	BS 501 901 200	mutter m12 din 439	1
24	BS 531 001 200	unterlegscheibe m12 din 125	1
25	MPA 01 330 810	abstandshalter spanner riemenscheibe	1
26	BA 599 006 101	riemenspanner Ø60	1
27	BL 001 203 703	lager 6301 2rz	2
28	BS 511 001 242	schraube m12x50 din 931	1
29	BA 565 708 022	riemenscheibe spa ii 80x20x6	1
30	BB 341 060 645	keil 6x6x45 din 6880	1
31	BA 521 709 141	keilriemen a 36 powerated	2
32	BS 512 000 612	schraube m6x12 din 933	4
33	BS 533 000 600	sicherungsring m6 din 127b	4
34	BS 532 006 253	dichtungsring m6x25x1.5	1
35	BR 112 152 090	buchse nylon (15/21/27x21/3)	4
36	MPA 01 330 090	riemenspanner	1
37	BS 512 000 618	schraube m6x18 din 933	4
38	BS 512 000 620	schraube m6x20 din 933	2
39	MPA 01 330 624	lagerlauftring	1
40	MPA 01 330 730	achse Übertragung	1
41	BR 112 121 090	buchse nylon (12/16/22x10/2)	2
42	BH 820 203 040	dichtung 590x35x3	1
43	MPA 01 330 230	verschlussplatte saatregelung	1
44	BQ 501 250 050		1
45	BS 532 006 183	dichtungsring m6x18x1.5	1
46	BS 502 001 000	mutter selbstsichernd m10 din 985	2
47	BS 532 010 224	dichtungsring m10x22x2	3
48	MPA 01 330 740	territzel tiefe	2
49	BS 512 000 610	schraube m6x10 din 933	4
50	BS 512 000 825	schraube m8x25 din 933	2
51	MPA 01 330 070	stütze laufrolle links	1
52	MPA 01 330 850	zwischenring rolle	2

53	BY 450 020 590	rolle Ø60 l:587	1
54	BB 221 004 100	niete stahl 3.9x10 din 7337	7
55	BS 511 001 040	schraube m10x40 din 931	2
56	BS 531 001 000	unterlegscheibe m10 din 125	1
57	BR 900 001 560	schmutzfänger 566x50x2.5	1
58	MPA 01 330 990	fixierung gummi	1
59	MPA 01 330 110	kratzer laufrolle	1
60	MPA 01 330 060	stütze laufrolle rechts	1
61	MPA 01 330 660	stütze riegel	1
62	BS 534 000 600	sicherungsring m6 din 6798a	2
63	BO 360 504 180	federriegel 90°	1
64	BS 511 000 630	schraube m6x30 din 931	2
65	BR 910 000 540	ertalon 8mm	2
66	BS 522 100 620	schraube m6x20 din 7991	4
67	MPA 01 330 030	auswurfschutz	1
68	BR 600 425 170	gummipuffer 25x17 m6x18 k/d	2
69	MPA 01 330 650	höhenverstellung	2
70	BS 512 000 625	schraube m6x25 din 933	1



ELIET DZC 550 -- SIDE COVERS					
NO	MMA 01 330 130	REV	1	DATE	2014/01/24

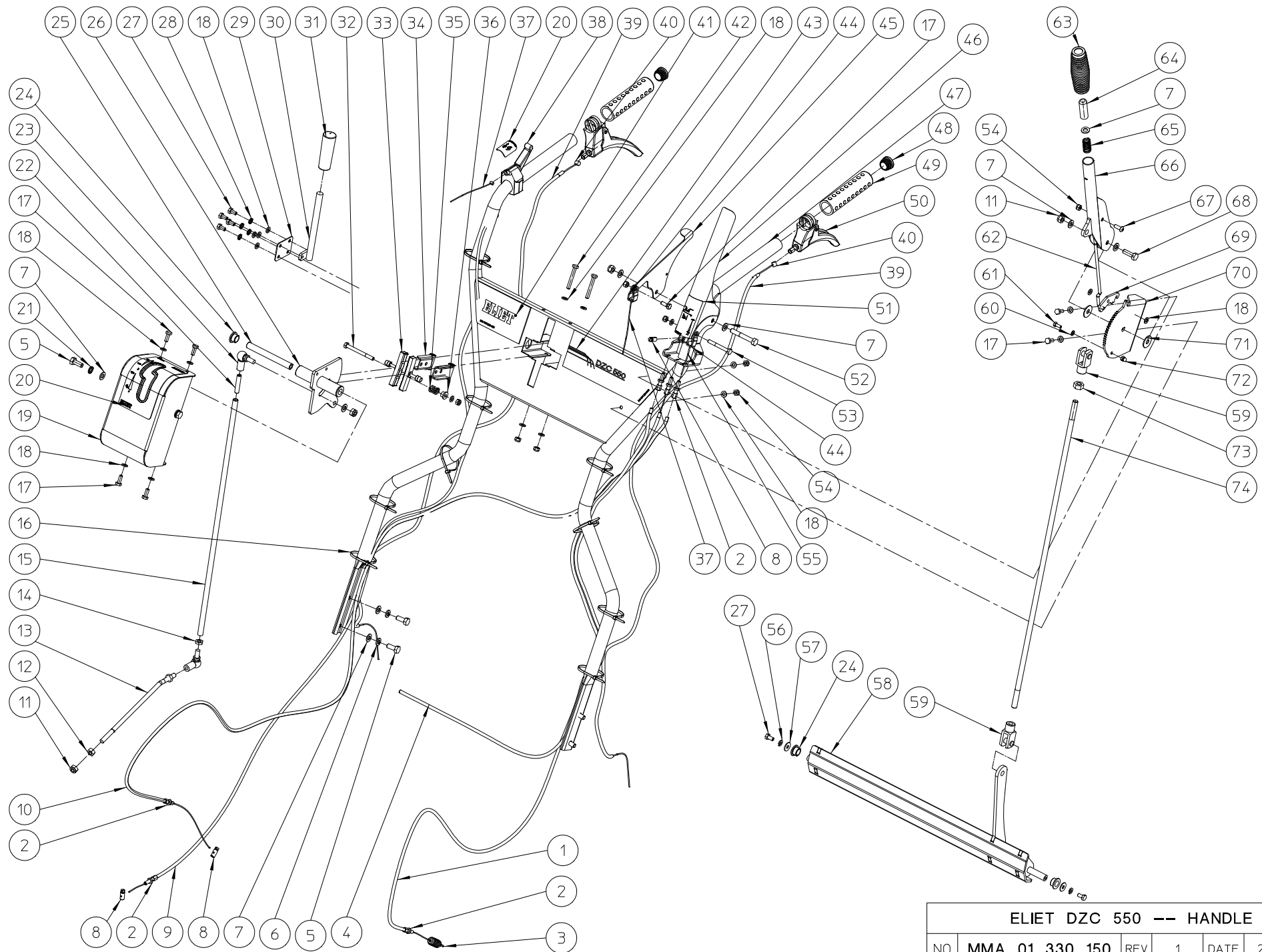
#	Artikelnummer	Ersatzteilbezeichnung	Anzahl
1	BQ 501 010 090	aufkleber eliet 100x35	2
2	BS 521 100 820	schraube m8x20 din 912	4
3	BN 230 300 100	handgriff	2
4	MPA 01 330 180	behälter	1
5	BS 502 000 800	mutter selbstsichernd m8 din 985	6
6	BS 531 000 800	unterlegscheibe m8 din 125	14
7	BS 522 500 612	schraube m6x12 iso 7380	8
8	BS 502 000 600	mutter selbstsichernd m6 din 985	10
9	BS 531 000 600	unterlegscheibe m6 din 125	33
10	MPA 01 330 820	haken behälter rechts	1
11	MPA 01 330 040	kappe	1
12	BQ 501 250 020		1
13	BR 602 006 151	gummidämpfer	4
14	BO 230 010 650	haubenhalter	1
15	BS 522 500 616	schraube m6x16 iso 7380	1
16	MPA 01 330 190	schutz motor Übertragung	1
17	BS 512 000 610	schraube m6x10 din 933	24
18	MPA 01 330 320	kappe getriebegehäuse	1
19	BS 512 000 820	schraube m8x20 din 933	8
20	BS 533 000 800	sicherungsring m8 din 127b	6
21	MPA 01 330 210	schutz Übertragung rechts	1
22	MPA 01 330 680	schutz achtern	1
23	BQ 505 010 010	aufkleber typenschild ce 120x30	1
24	BQ 505 112 098	aufkleber schallpegel 98 db	1
25	BQ 501 250 030	aufkleber eliet behälter 150x50mm	1
26	BQ 505 010 171	sicherheitsaufkleber 70x115 (piktogramm)	1
27	MPA 01 330 620	schutz Übertragung links	1
28	BQ 505 010 380	sicherheitsaufkleber 165x35 (verletzung)	1
29	MPA 01 330 200	schutz Übertragung links	1
30	MPA 01 330 220	schutz Übertragung rotor	1
31	MPA 01 330 610	schutz ashe rotor	1
32	BR 112 080 300	buchse nylon (8.2/10.9/18x3.5/1.5)	2
33	MPA 01 330 600	haken behälter links	1
34	BB 221 004 100	niete stahl 3.9x10 din 7337	7
35	BR 625 020 100	gummidämpfer	2
36	BR 910 000 550	ertalon schaber 590x57x2	1
37	MPA 01 330 920	klemleiste	1



ELIET DZC 550 -- ROTOR

NO	MMA 01 330 140	REV	1	DATE	2014/01/24
----	----------------	-----	---	------	------------

#	Artikelnummer	Ersatzteilbezeichnung	Anzahl
1	BS 512 001 016	schraube m10x16 din 933	1
2	BS 532 010 305	dichtungsring m10x30x2.5	1
3	BL 801 102 002	lager komplett ucpfl 204	2
4	MPA 01 010 010	lagerschutz 204	2
5	MPA 01 090 520	abstandhalter messer 20x45x8mm	1
6	MPA 01 330 780	abstandshalter rotor	17
7	MPA 01 330 800	gummistütze messer achse	34
8	BS 512 000 614	schraube m6x14 din 933	34
9	BS 502 000 600	mutter selbstsichernd m6 din 985	34
10	MPA 01 330 690	achse rotor	1
11	BS 501 902 200	mutter m22x1.50 din 439	1
12	MPA 01 090 510	abstandhalter messer 22x45x8mm	1
13	BU 402 101 001	messer-set	1
14	BR 991 205 503	kit (34) printhane	1



ELIET DZC 550 --- HANDLE

NO	MMA 01 330 150	REV	1	DATE	2014/01/24
----	----------------	-----	---	------	------------

#	Artikelnummer	Ersatzteilbezeichnung	Anzahl
1	BK 212 061 730	kabelführung 6mm 1730mm	1
2	BK 610 100 600	stellschraube m6x34	6
3	BV 914 000 030	feder	1
4	BK 212 061 270	kabelführung 6mm 1270mm	1
5	BS 512 000 820	schraube m8x20 din 933	6
6	BS 533 000 800	sicherungsring m8 din 127b	4
7	BS 531 000 800	unterlegscheibe m8 din 125	12
8	BK 170 208 000	seilzugklemme 8x15mm	3
9	BK 212 061 630	kabelführung 6mm 1630mm	1
10	BK 212 062 000	kabelführung 6mm 2000mm	1
11	BS 502 000 800	mutter selbstsichernd m8 din 985	4
12	BS 501 000 800	mutter m8 din 934	2
13	MPA 01 330 860	bedienung stange hydrostat	1
14	BS 501 900 800	mutter m8 din 439	1
15	MPA 01 330 960	bedienungsstange	1
16	BE 043 010 200	kabelbinder 200x3.5	10
17	BS 512 000 616	schraube m6x16 din 933	7
18	BS 531 000 600	unterlegscheibe m6 din 125	25
19	MPA 01 330 240	deckplatte traktion bedienung	1
20	BQ 501 250 080	aufkleber sperren messer 30x40mm	2
21	BS 534 000 800	sicherungsring m8 din 6798a	2
22	BS 523 000 840	din 916 schraube m8x40	1
23	BA 230 010 800	kugelgelenk m8	2
24	BR 112 121 090	buchse nylon (12/16/22x10/2)	4
25	MPA 01 330 770	achse einstellen tiefe	1
26	MPA 01 330 260	bremsspinne	1
27	BS 512 000 612	schraube m6x12 din 933	6
28	BS 534 000 600	sicherungsring m6 din 6798a	4
29	MPA 01 330 750	feder bedienungshebel	1
30	MPA 01 330 280	kontroller pumpe	1
31	BN 230 100 512	plastikhandgriff Ø12mm	1
32	BS 511 000 645	schraube m6x65 din 931	1
33	BA 410 100 101	bremsbelagträger	2
34	MPA 01 330 950	schlittenfuss	1
35	BV 911 000 010	feder 14 x 2 x 16	1
36	BR 112 060 800	buchse nylon (6/10/15x8.5/2)	1
37	BK 151 152 000	kabel Ø1.5 l:2000mm	3
38	BN 332 500 410	bediengriff	1
39	BK 212 061 230	kabelführung 6mm 1230mm	2
40	BK 151 182 000	kabel Ø1.8 l:2000mm	2
41	BQ 501 250 010	aufkleber kontrolleinrichtung rechts	1
42	BS 512 000 641	schraube m6x45 din 933	2
43	BQ 501 250 090	aufkleber kontrolleinrichtung links	1
44	BK 170 533 120	bügel 33x12	3
45	MPA 01 330 830	accelerator	1
46	MPA 01 330 250	auskupplungshebel	1
47	MPA 01 330 400	lenker	1
48	BR 020 501 250	einsteckbuchsen Ø 25mm	2
49	BN 230 101 102	handgriff	2
50	BN 332 500 220	bediengriff	2
51	BQ 501 250 070	aufkleber aktivieren und deaktivieren 40x80mm	1
52	BS 511 000 843	schraube m8x55 din 931	1

53	BS 511 000 642	schraube m6x50 din 931	1
54	BS 502 000 600	mutter selbstsichernd m6 din 985	12
55	BK 182 162 500	kabel Ø1.8 l:2500mm	1
56	BS 533 000 600	sicherungsring m6 din 127b	2
57	BS 532 006 183	dichtungsring m6x18x1.5	2
58	MPA 01 330 350	bremse	1
59	BS 556 001 000	gabelkÖpfe m10x20 din 71752	2
60	BS 531 000 500	unterlegscheibe m5 din 125	1
61	BS 512 000 512	schraube m5x12 din 933	1
62	MPA 01 330 890	bremsestange	1
63	BN 230 100 402	gummigriff	1
64	MPA 01 330 880	druckknopf	1
65	BV 911 000 050	druckfeder 1.5 x 15 x 28	1
66	MPA 01 330 330	handbremse	1
67	BS 522 500 616	schraube m6x16 iso 7380	1
68	BS 512 000 825	schraube m8x25 din 933	1
69	MPA 01 330 870	haken	1
70	MPA 01 330 930	gelenkstÜck handbremse	1
71	BS 532 008 253	dichtungsring m8x25x1.5	2
72	BS 505 500 500	mutter m5 din 1587	1
73	BS 501 001 000	mutter m10 din 934	1
74	MPA 01 330 910	bedienungsachse	1