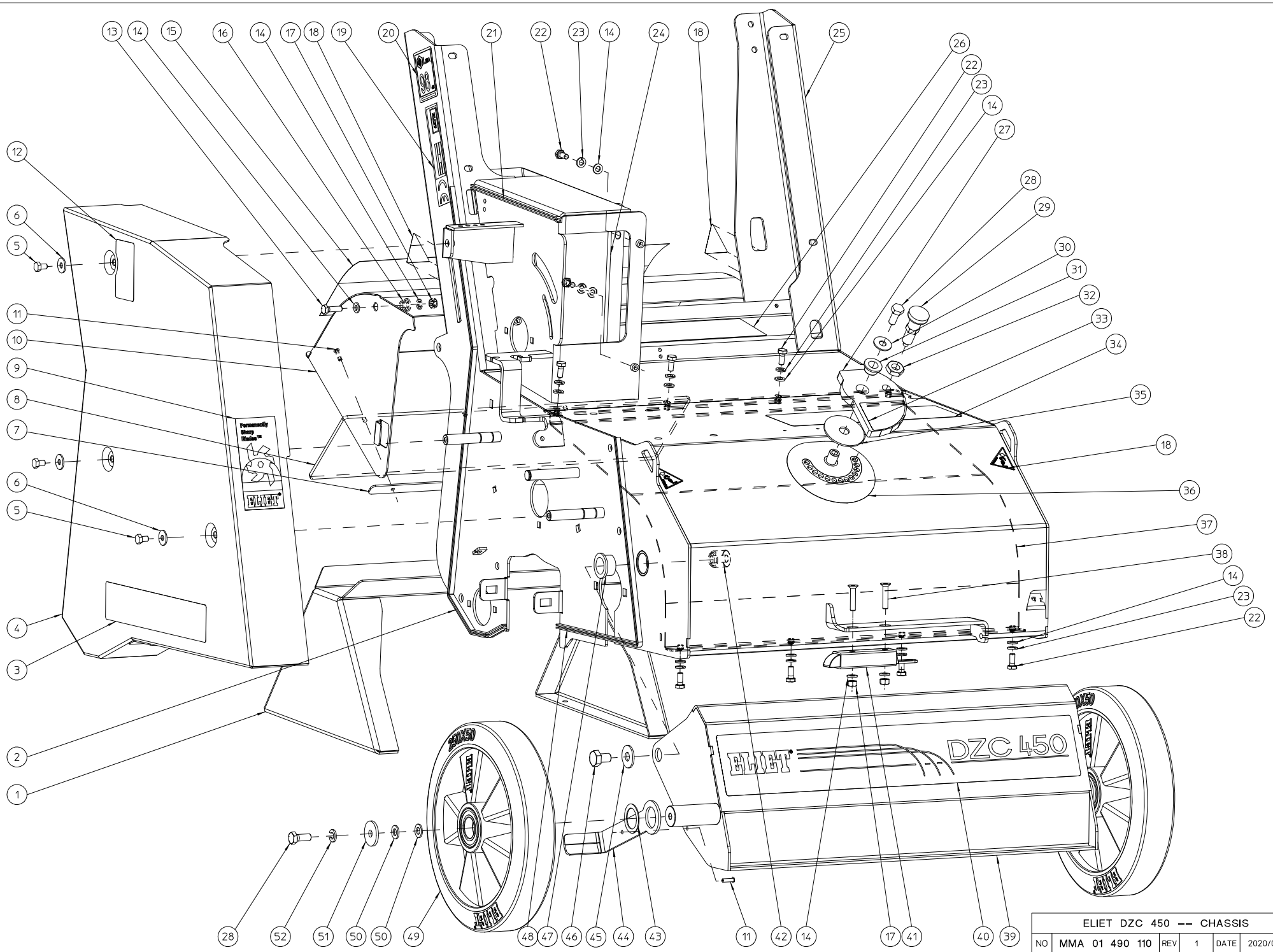


ELIET DZC 450 -- GENERAL

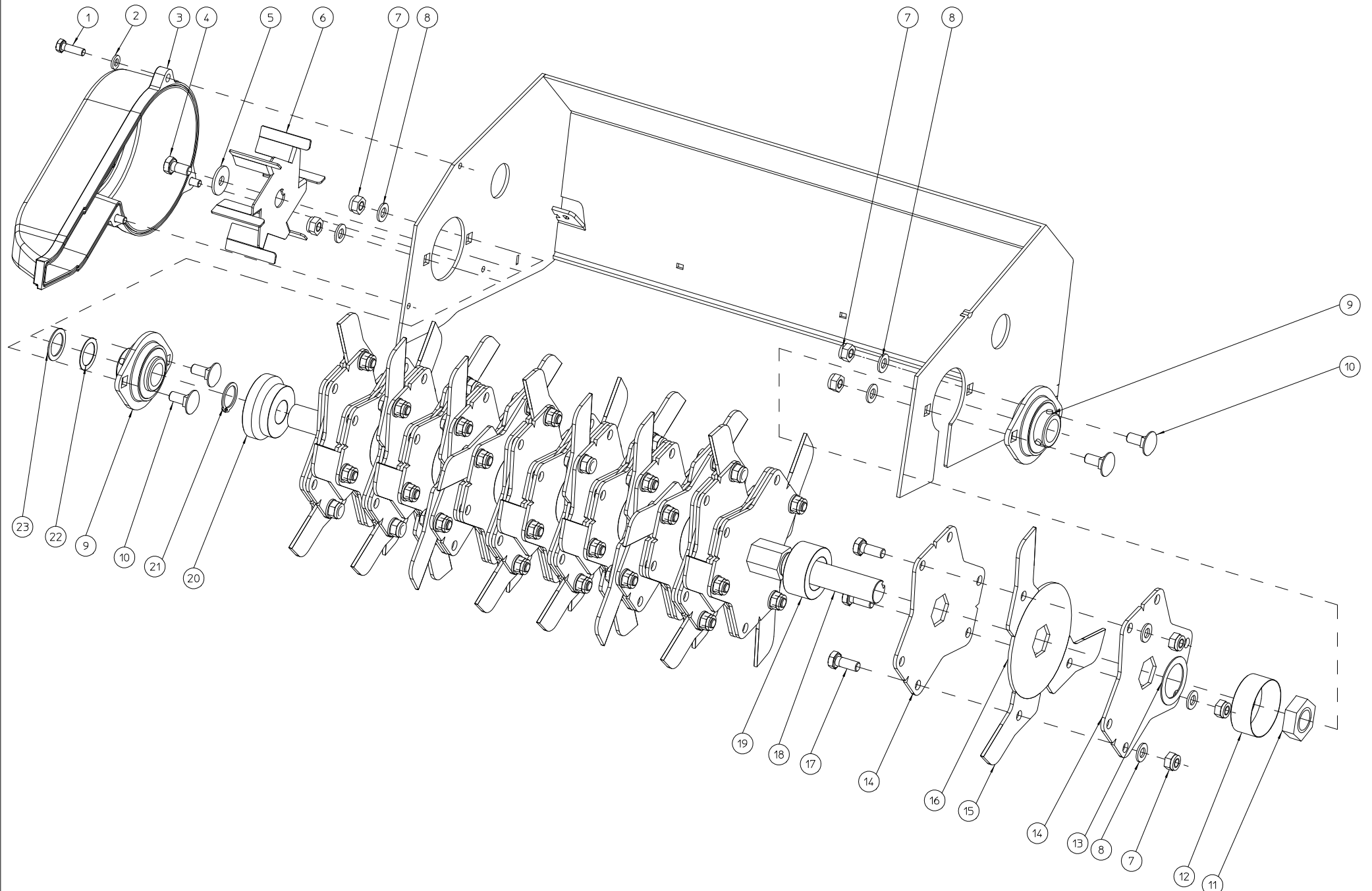
NO	MMA 01 490 100	REV	2	DATE	2020/07/15
----	----------------	-----	---	------	------------

#	Artikelnummer	Ersatzteilbezeichnung	Anzahl
110	MMA 01 490 110	rahmen	1
120	MMA 01 490 120	achse messer	1
130	MMA 01 490 130	samenflussregelung	1
140	MMA 01 490 140	antrieb messerwelle	1
150	MMA 01 490 150	antrieb tractionrolle	1
160	MMA 01 490 160	traktionsrolle mit differential	1
170	MMA 01 490 170	entwässerungsschutzplatten-dosiergerät	1
180	MMA 01 490 180	archimedess-schraubenantrieb	1
190	MMA 01 490 190	samen unit	1
200	MMA 01 490 200	steuer	1
210	MMA 01 490 210	optionen	1



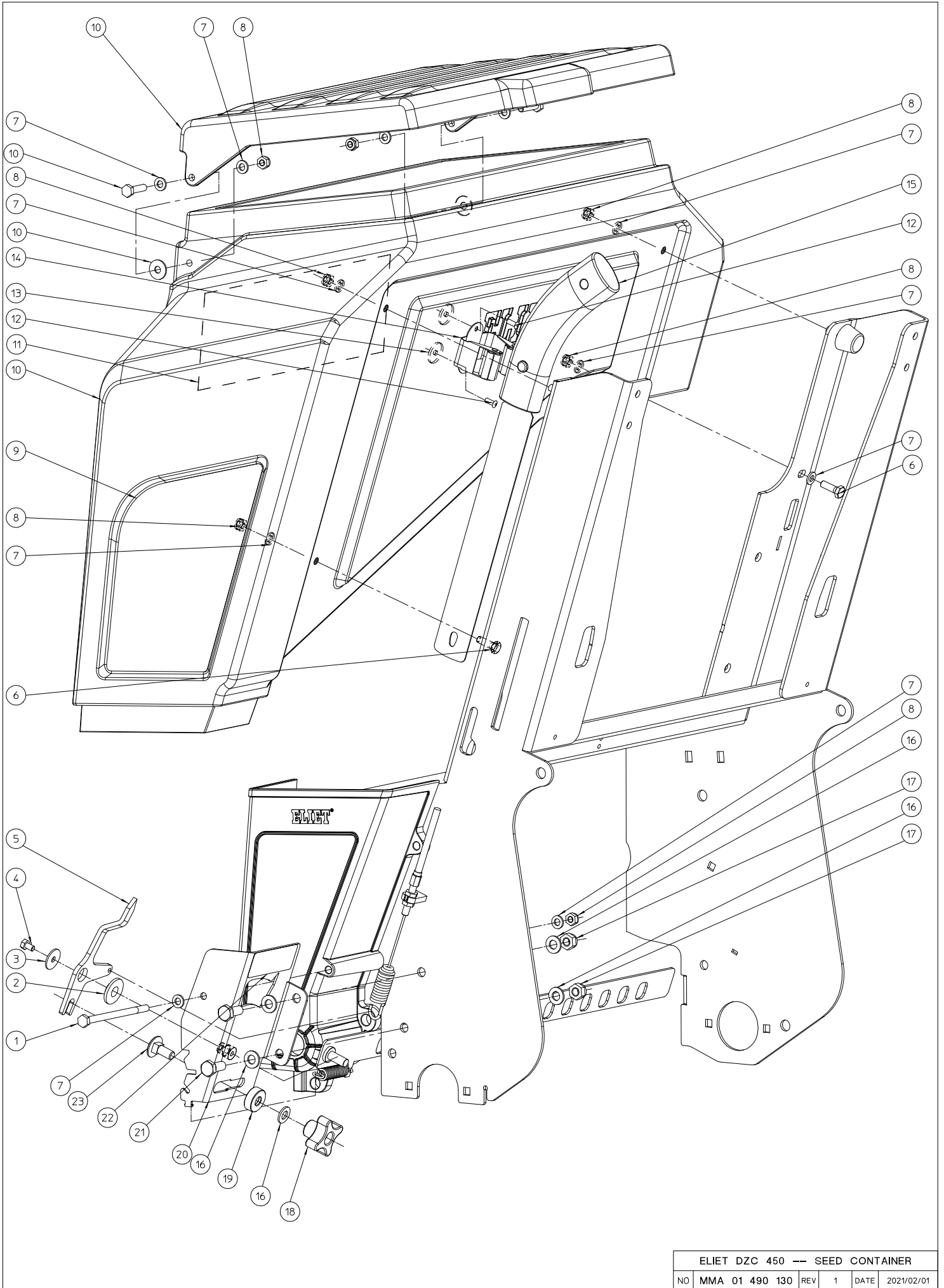
ELIET DZC 450 --- CHASSIS					
NO	MMA 01 490 110	REV	1	DATE	2020/07/15

#	Artikelnummer	Ersatzteilbezeichnung	Anzahl
1	MPA 01 420 220	easy clean	1
2	BR 000 910 650	kantenschutz gummi 650mm	1
3	BQ 501 490 030	aufkleber	1
4	MPA 01 490 140		1
5	BS 512 000 610	schraube m6x10 din 933	3
6	BS 532 006 183	dichtungsring m6x18x1.5	3
7	MPA 01 490 080		1
8	BR 900 001 900	gummi	1
9	BQ 501 010 100	aufkleber permanent sharp blades	1
10	MPA 01 490 070		1
11	BB 221 104 140	niete alu 3.9x14 din 7337 a	6
12	BQ 505 010 660	aufkleber	1
13	BS 512 000 620	schraube m6x20 din 933	2
14	BS 531 000 600	unterlegscheibe m6 din 125	18
15	BQ 501 490 020	aufkleber	1
16	BR 112 060 800	buchse nylon (6/10/15x8.5/2)	2
17	BS 502 000 600	mutter selbstsichernd m6 din 985	4
18	BQ 505 010 560	aufkleber - c550	4
19	BQ 505 010 010	aufkleber typenschild ce 120x30	1
20	BQ 505 112 098	aufkleber schallpegel 98 db	1
21	BR 000 910 220	kantenschutz gummi 220mm	1
22	BS 512 000 614	schraube m6x14 din 933	12
23	BS 533 000 600	sicherungsring m6 din 127b	12
24	MPA 01 490 130		1
25	MPA 01 490 030		1
26	BQ 501 490 070	aufkleber	1
27	MPA 01 490 100		1
28	BS 512 000 820	schraube m8x20 din 933	3
29	BN 000 212 550	arretierbolzen mit rastnut	1
30	BS 532 008 223	dichtungsring m8x22x1.5	1
31	BR 112 121 090	buchse nylon (12/16/22x10/2)	1
32	BS 501 901 202	mutter m12x1 din 439b	1
33	BQ 501 490 050	aufkleber	1
34	BQ 505 010 650	aufkleber	1
35	BR 910 001 060		1
36	BQ 501 490 060	aufkleber	1
37	MPA 01 490 060		1
38	BS 522 100 630	schraube m6x30 din 7991	2
39	MPA 01 490 040		1
40	BQ 501 490 010	aufkleber	1
41	BO 360 505 180	federriegel 0°	1
42	MPA 01 420 105	drehpunkt	2
43	BS 036 002 510	passscheibe 25x35x1mm din988	2
44	MPA 01 420 100	radschaber	2
45	BS 532 010 274	dichtungsring m10x27x2	2
46	BS 512 001 016	schraube m10x16 din 933	2
47	BR 112 201 500	buchse nylon (20/24/30x15/2)	2
48	BR 000 910 450	kantenschutz gummi 450mm	1
49	BW 325 025 000	rad alu 250/50/60 (e 501 pro)	2
50	BS 531 000 800	unterlegscheibe m8 din 125	4
51	BS 532 008 306	dichtungsring m8x30x3	2
52	BS 533 000 800	sicherungsring m8 din 127b	2



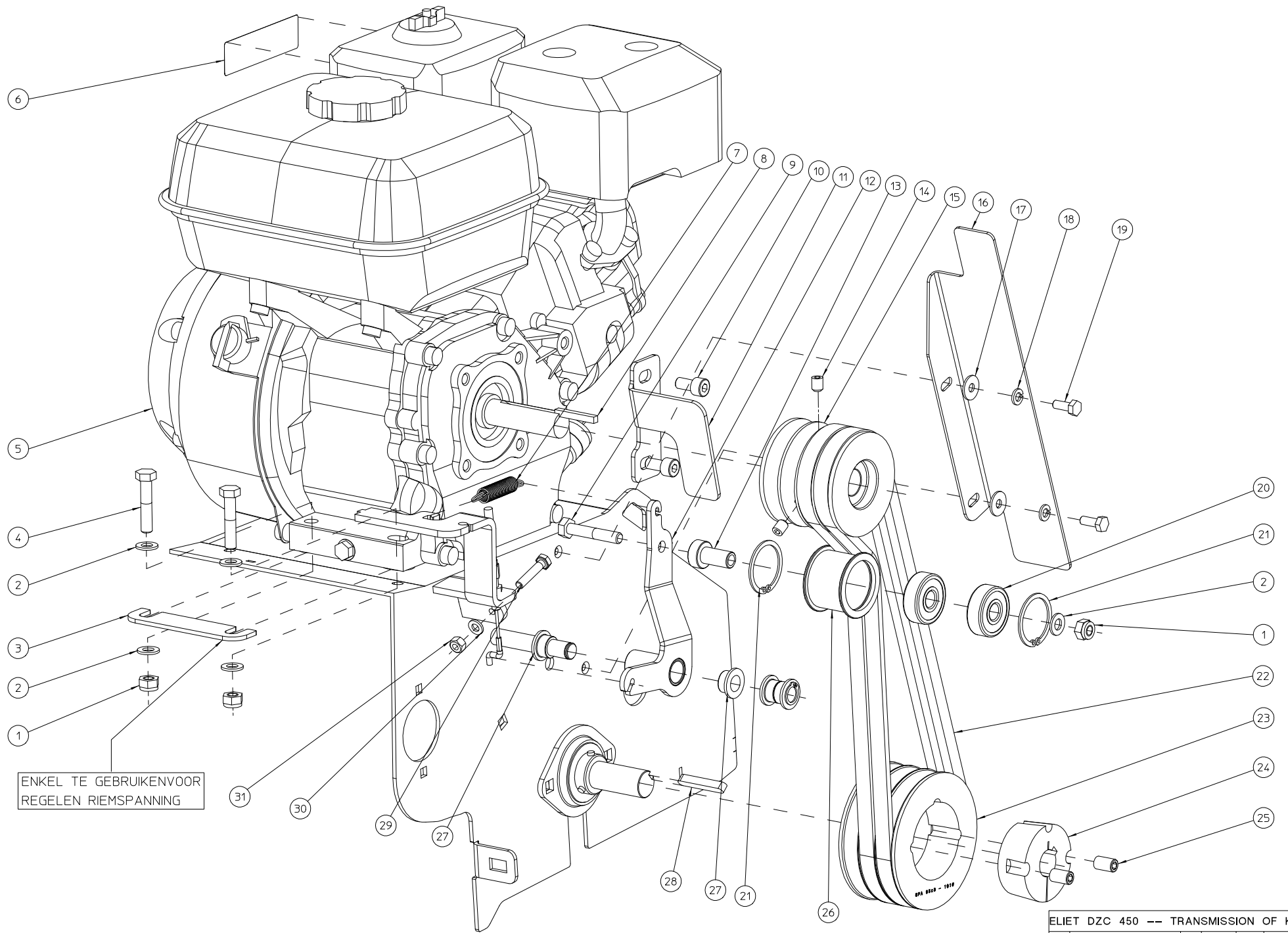
ELIET DZC 450 -- BLADE SHAFT						
NO	MMA 01 490 120	REV	1	DATE	2021/02/01	

#	Artikelnummer	Ersatzteilbezeichnung	Anzahl
1	BS 512 000 620	schraube m6x20 din 933	3
2	BS 531 000 600	unterlegscheibe m6 din 125	3
3	BR 930 040 160		1
4	BS 512 170 816	schraube linksgewinde m8x1.25x16	1
5	BS 532 008 254	dichtungsring m8x25x2	1
6	MPA 01 420 135	ventilatorschraube	1
7	BS 502 000 800	mutter selbstsichernd m8 din 985	49
8	BS 531 000 800	unterlegscheibe m8 din 125	49
9	BL 801 102 002	lager komplett ucpfl 204	2
10	BS 554 100 820	schraube m8x20 din 603	4
11	BS 501 902 200	mutter m22x1.50 din 439	1
12	MPA 01 420 055	unterlegscheibe messer rechts	1
13	BS 036 003 010	passscheibe 30x42x1mm din988	1
14	MPA 01 420 265	messerplatte	30
15	BU 102 200 300	losmesser	45
16	MPA 01 420 035	zwischenring messer	15
17	BS 512 000 820	schraube m8x20 din 933	45
18	MPA 01 490 320		1
19	MPA 01 420 060	distanzring messerplatte	14
20	MPA 01 490 330		1
21	BB 001 000 200	sicherungsring 20 din 471	1
22	BS 036 002 005	passscheibe 20x28x0.5mm din988	1
23	BS 036 002 010	passscheibe 20x28x1mm din988	1



ELIET DZC 450 -- SEED CONTAINER						
NO	MMA 01 490 130	REV	1	DATE	2021/02/01	

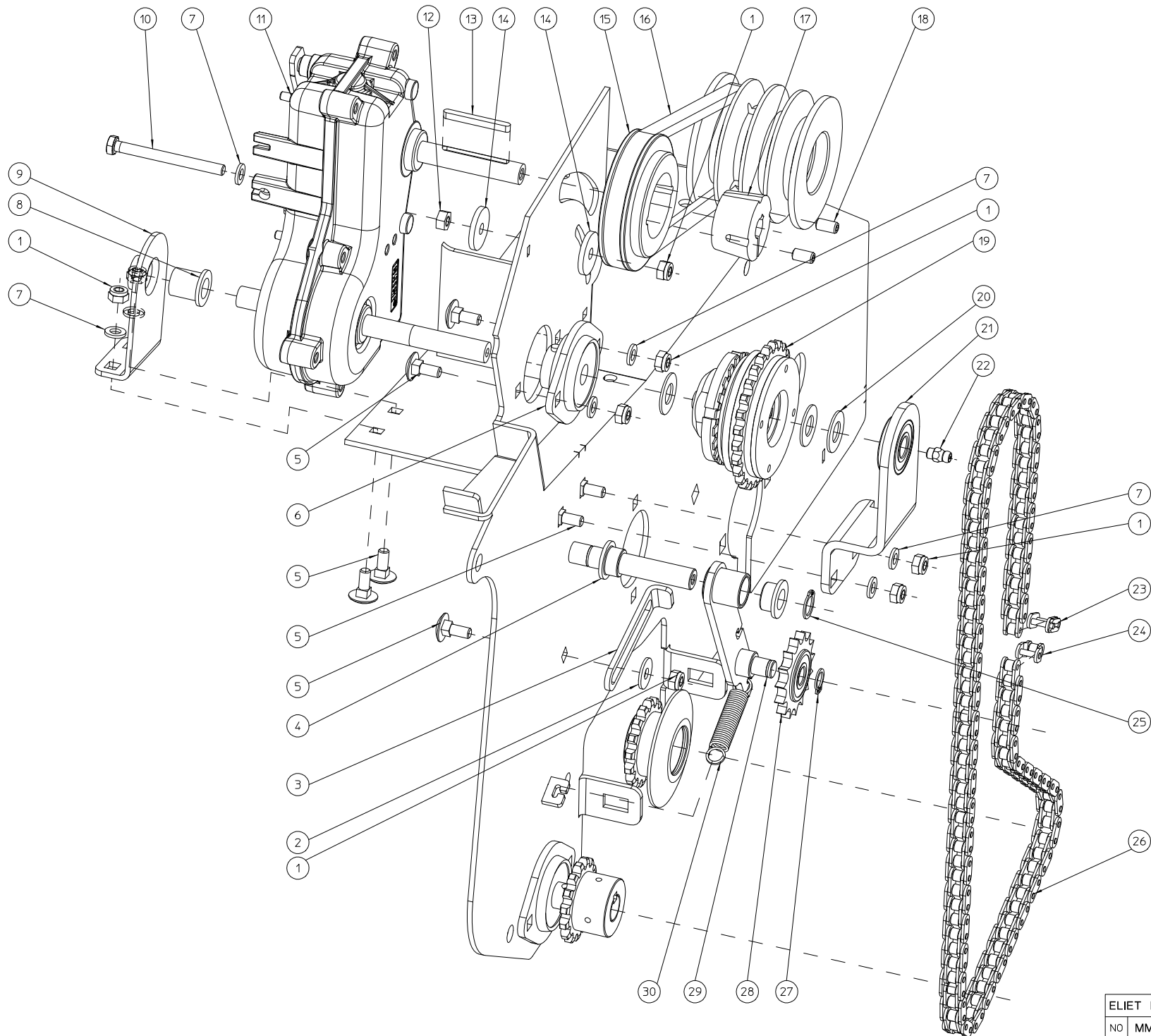
#	Artikelnummer	Ersatzteilbezeichnung	Anzahl
1	BS 511 000 650	schraube m6x100 din 931	1
2	BR 112 100 600	buchse nylon (10/13.5/25x6/2.5)	1
3	BS 532 005 202	dichtungsring m4	1
4	BS 512 000 508	schraube m5x8 din 933	1
5	MPA 01 420 510	hebel saaffluss	1
6	BS 512 000 618	schraube m6x18 din 933	2
7	BS 531 000 600	unterlegscheibe m6 din 125	8
8	BS 502 000 600	mutter selbstsichernd m6 din 985	5
9	BQ 501 490 040	aufkleber	1
10	BR 930 040 200		1
11	BQ 501 490 080	aufkleber	1
12	BB 221 004 100	niete stahl 3.9x10 din 7337	2
13	BS 532 004 202	dichtungsring m5x20x1.5	2
14	BG 741 905 111	werkzeughalters	1
15	BG 220 225 401	rollenschaber	1
16	BS 531 000 800	unterlegscheibe m8 din 125	5
17	BS 502 000 800	mutter selbstsichernd m8 din 985	2
18	BN 630 808 400	kreuzschlitzschraube 188-40 m8	1
19	MPA 01 420 225	einstellung dosierlatte	1
20	MPA 01 420 485	scharnier dosierplatte	1
21	BS 512 000 820	schraube m8x20 din 933	2
22	BQ 501 490 090	aufkleber	1
23	BS 554 100 820	schraube m8x20 din 603	1



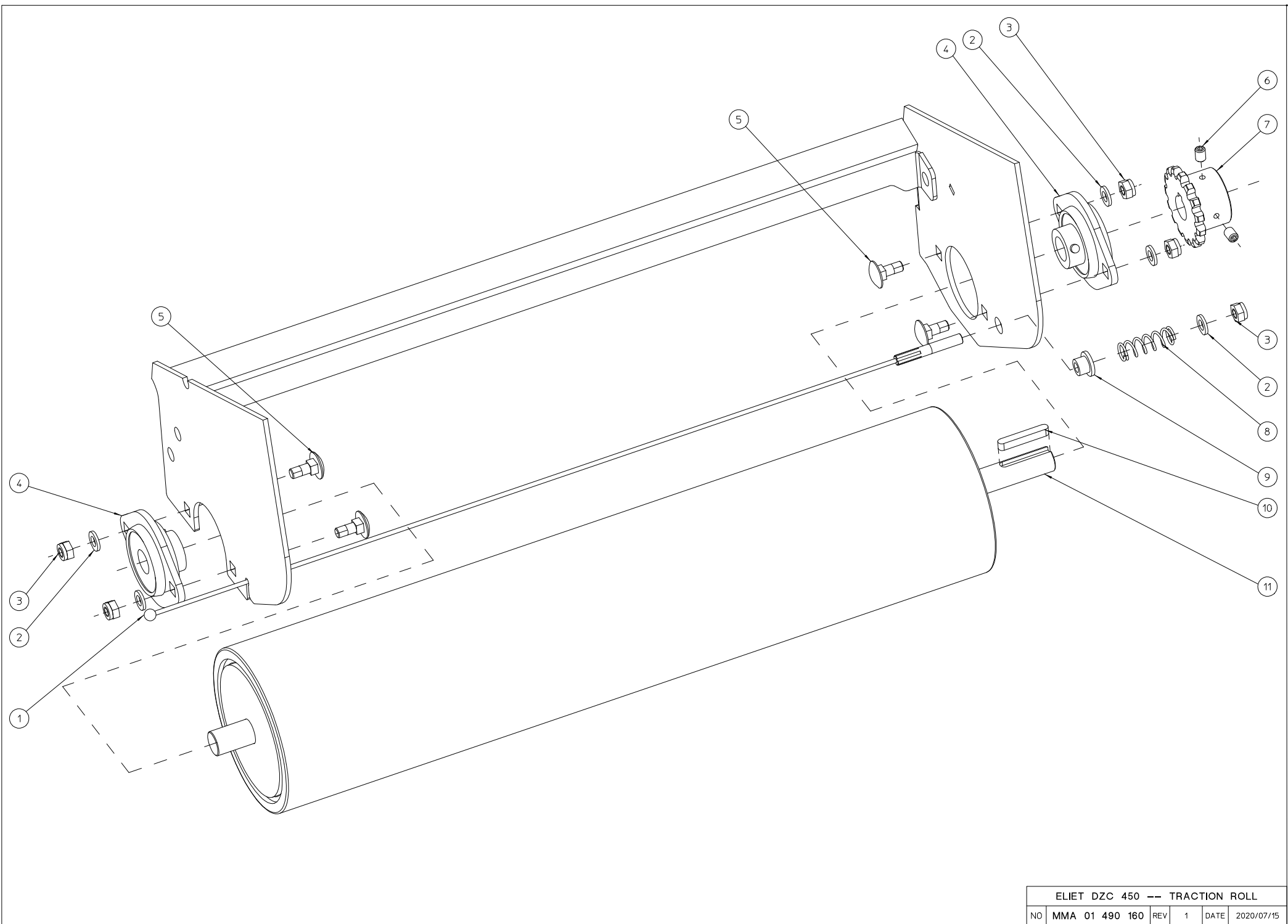
ELIET DZC 450 -- TRANSMISSION OF KNIVES

NO	MMA 01 490 140	REV	1	DATE	2021/02/01
----	----------------	-----	---	------	------------

#	Artikelnummer	Ersatzteilbezeichnung	Anzahl
1	BS 502 000 800	mutter selbstsichernd m8 din 985	5
2	BS 531 000 800	unterlegscheibe m8 din 125	9
3	MPA 01 480 180	zwischenstück motor	2
4	BS 511 000 840	schraube m8x40 din 931	4
5	BM 202 106 500	honda gx 200	1
6	BQ 505 010 030	aufkleber max 3200 d/min 90x25	1
7	BV 011 011 005	feder 1x11x55	1
8	BB 342 050 535	keil 4,7x4,7x35 din 6880	1
9	BS 511 000 841	schraube m8x45 din 931	1
10	BS 521 140 816	schraube unf 5/16x5/8" din 911	2
11	MPA 01 490 410		1
12	MPA 01 490 350		1
13	MPA 01 490 360		1
14	BS 023 000 810	madenschraube m8x10 din 916	2
15	BA 565 707 141	riemenscheibe spa iv 71x3/4"x3/16"	1
16	MPA 01 490 110		1
17	BS 532 006 183	dichtungsring m6x18x1.5	2
18	BS 533 000 600	sicherungsring m6 din 127b	2
19	BS 512 000 616	schraube m6x16 din 933	2
20	BL 001 203 703	lager 6301 2rz	2
21	BB 002 000 370	sicherungsring 32 din 472	2
22	BA 527 708 890	keilriemen 4l 350	2
23	BA 562 709 530	riemenscheibe spa iii 95 tl1610	1
24	BB 501 132 000	spannbuchse tl 1610-20	1
25	BB 501 310 160	madenschraube 3/8"x5/8"	2
26	MPA 01 350 030	druckrolle riemenspanner	1
27	BR 112 121 090	buchse nylon (12/16/22x10/2)	2
28	BB 351 060 640	keil 6x6x40 din 6885a	1
29	BS 512 000 630	schraube m6x30 din 933	1
30	BS 531 000 600	unterlegscheibe m6 din 125	1
31	BS 502 000 600	mutter selbstsichernd m6 din 985	1

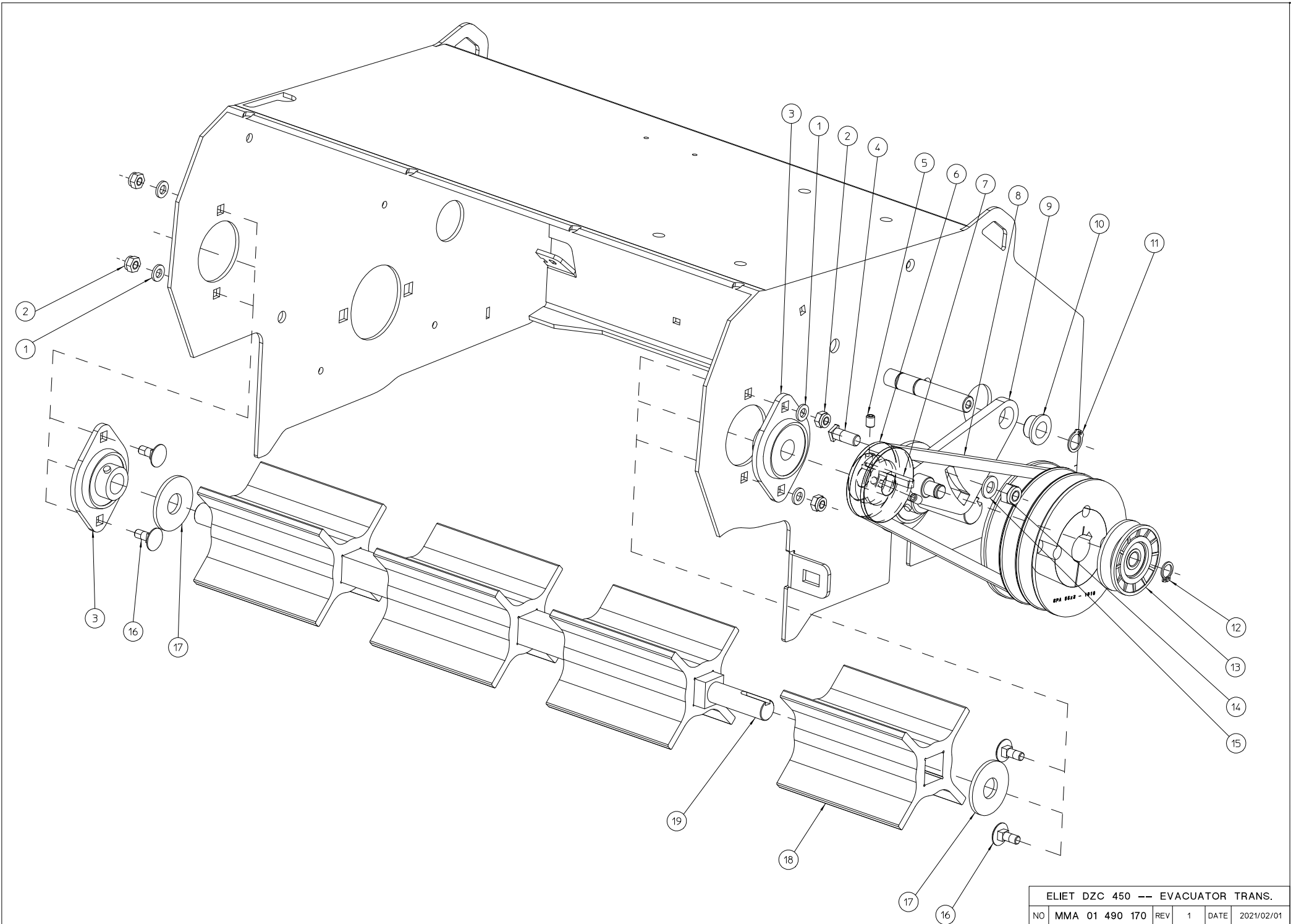


#	Artikelnummer	Ersatzteilbezeichnung	Anzahl
1	BS 502 000 600	mutter selbstsichernd m6 din 985	8
2	BS 532 006 183	dichtungsring m6x18x1.5	1
3	MPA 01 420 590	stop kettenspanner	1
4	BR 112 121 090	buchse nylon (12/16/22x10/2)	2
5	BS 554 100 616	schraube m6x16 din 603	7
6	BL 801 101 200	lager komplett aspfl 201	1
7	BS 531 000 600	unterlegscheibe m6 din 125	7
8	BR 112 121 900	buchse nylon (12/16/21x19/2)	1
9	MPA 01 490 170		1
10	BS 512 000 645	schraube m6x65 din 933	1
11	BA 670 405 405	getriebeÜbersetzung e600 compactor	1
12	BS 501 000 600	mutter m6 din 934	1
13	BB 351 040 440	keil 4x4x40 din 6885a	1
14	BS 532 006 276	unterlegscheibe m6x27x3	2
15	BA 561 707 510	riemenscheibe spz 75 tl1108	1
16	BA 521 405 120	keilriemen spz 512	1
17	BB 501 111 200	spannbuchse tl 1108-12	1
18	BB 501 306 130	madenschraube 1/4"x1/2"	2
19	BA 240 107 051	slip-kupplung 1.70-df t2 17-60nm	1
20	BR 111 120 100	buchse nylon (12.2x24x1.3)	3
21	MPA 01 480 050	wellenbock	1
22	BY 100 106 100	schmiernippel m6 din 71412	1
23	BA 151 200 000	verbindungsstück simplex 3/8"x7/32"	1
24	BA 151 400 000	verbindungsstück simplex (1/2) 3/8"x7/32"	1
25	BB 001 000 120	sicherungsring 12 din 471	1
26	BA 101 099 020	kette simplex 3/8"x7/32" 99g	1
27	BB 001 000 100	sicherungsring 10 din 471	1
28	BA 198 010 150	kettenrad simplex 3/8"x7/32" 15t + lager	1
29	MPA 01 420 110	support kettenspanner	1
30	BV 011 311 005	feder 1,3x11x55	1



ELIET DZC 450 -- TRACTION ROLL					
NO	MMA 01 490 160	REV	1	DATE	2020/07/15

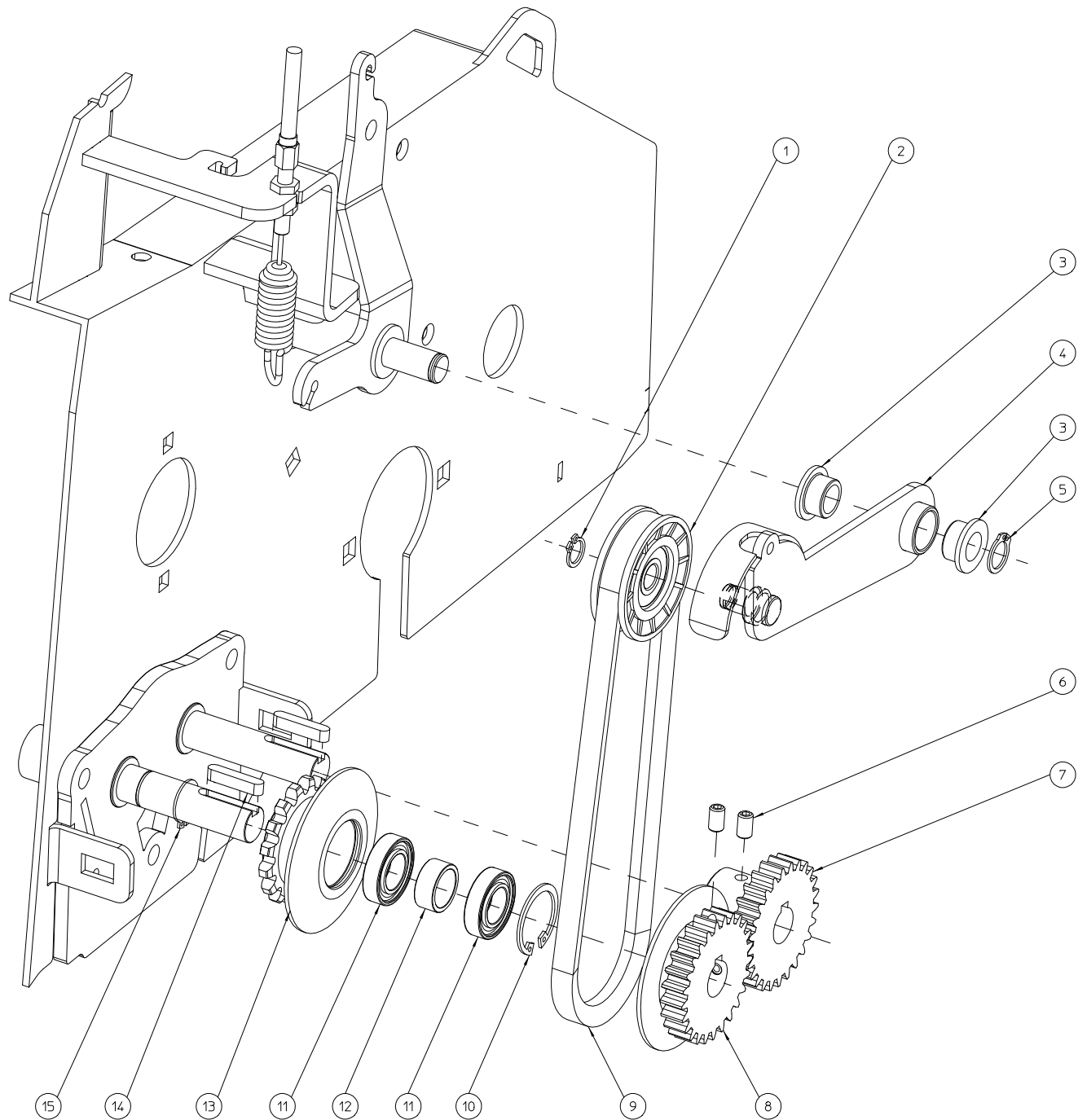
#	Artikelnummer	Ersatzteilbezeichnung	Anzahl
1	BK 155 250 520	abschlepkabel	1
2	BS 531 000 600	unterlegscheibe m6 din 125	5
3	BS 502 000 600	mutter selbstsichernd m6 din 985	5
4	BL 801 101 500	lager komplett aspfl 202	2
5	BS 554 100 616	schraube m6x16 din 603	4
6	BS 023 000 608	madenschraube m6x8 din 916	2
7	BA 171 015 150	kettenrad 15z simplex	1
8	BV 925 000 010	druckfeder 1,3 x 11 x 33,6	1
9	BR 112 060 800	buchse nylon (6/10/15x8.5/2)	1
10	BB 351 050 532	keil 5x5x32 din 6885a	1
11	MPA 01 490 050		1



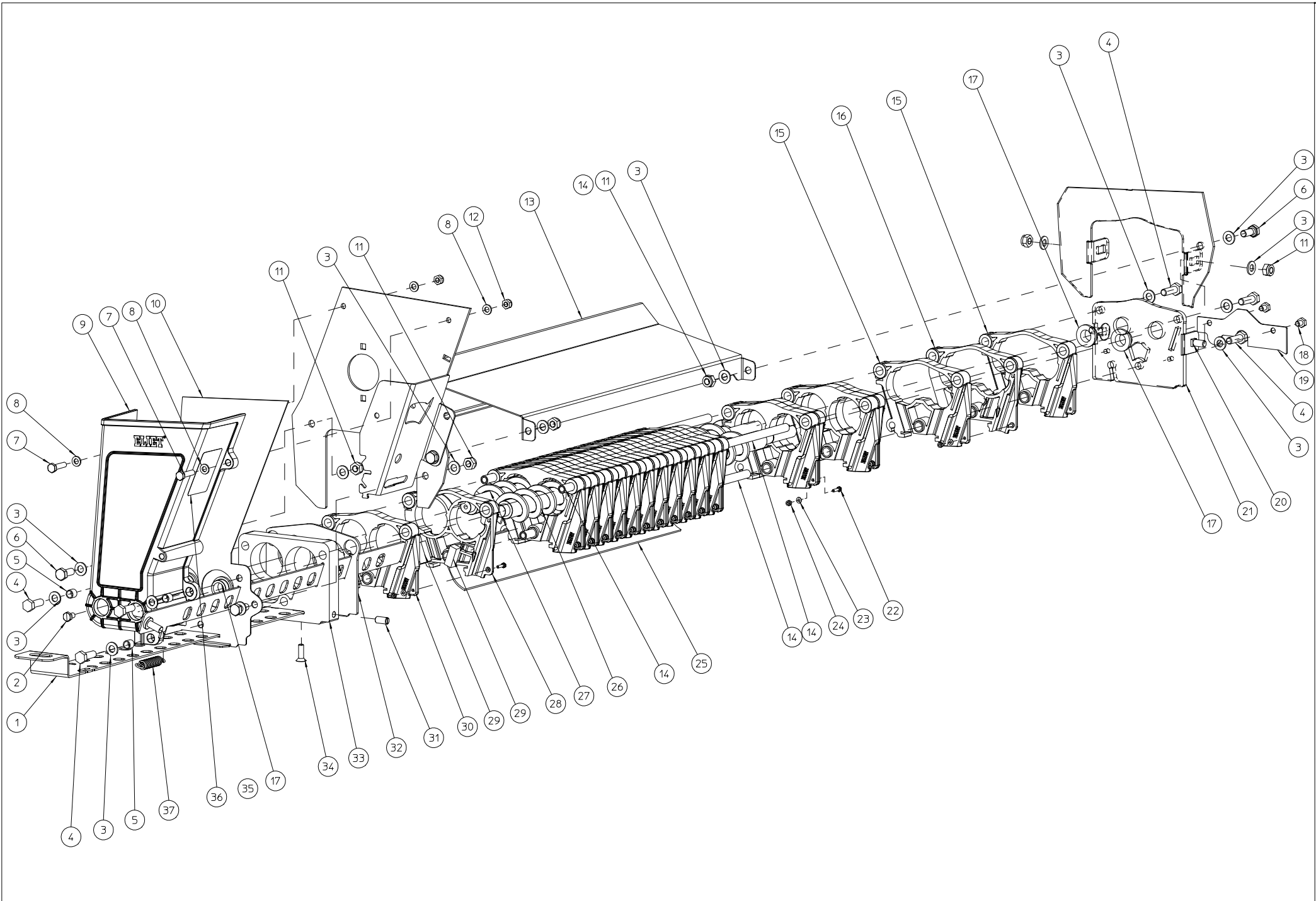
ELIET DZC 450 -- EVACUATOR TRANS.

NO	MMA 01 490 170	REV	1	DATE	2021/02/01
----	----------------	-----	---	------	------------

#	Artikelnummer	Ersatzteilbezeichnung	Anzahl
1	BS 531 000 600	unterlegscheibe m6 din 125	4
2	BS 502 000 600	mutter selbstsichernd m6 din 985	4
3	BL 801 101 500	lager komplett aspfl 202	2
4	BS 554 100 825	schraube m8x25 din 603	1
5	BS 023 000 608	madenschraube m6x8 din 916	2
6	BA 564 705 002	riemenscheibe spz 50x12	1
7	BB 351 050 525	keil 5x5x25 din 6885a	1
8	BA 521 106 300	keilriemen xpz 630	1
9	MPA 01 490 120		1
10	BR 112 121 090	buchse nylon (12/16/22x10/2)	1
11	BB 001 000 120	sicherungsring 12 din 471	1
12	BB 001 000 100	sicherungsring 10 din 471	1
13	BA 599 094 350	riemenspanner vØ50	1
14	BS 502 000 800	mutter selbstsichernd m8 din 985	1
15	BS 531 000 800	unterlegscheibe m8 din 125	1
16	BS 554 100 616	schraube m6x16 din 603	4
17	MPA 01 490 310		2
18	BR 900 001 880	gummi	4
19	MPA 01 490 300		1

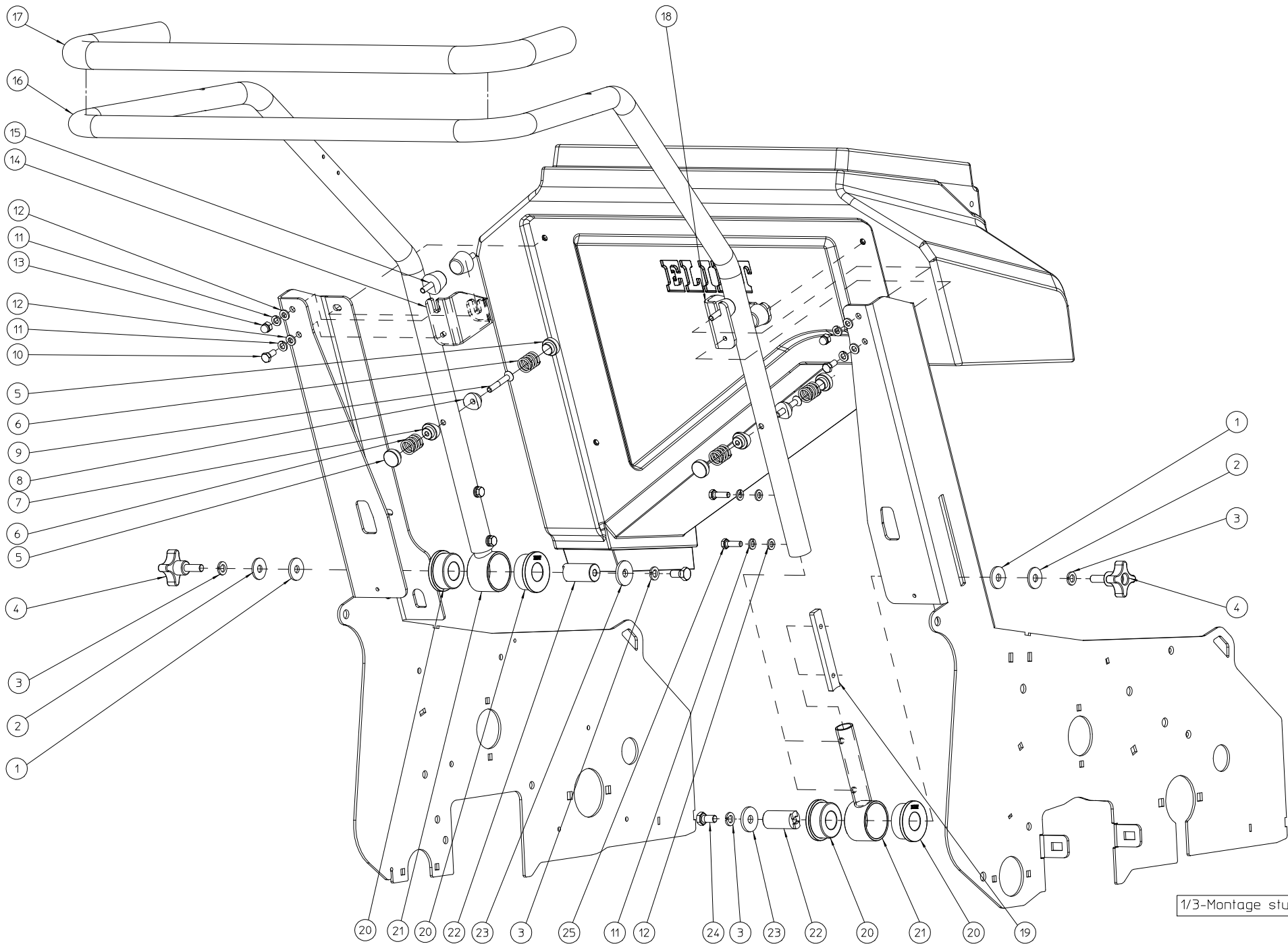


#	Artikelnummer	Ersatzteilbezeichnung	Anzahl
1	BB 001 000 100	sicherungsring 10 din 471	1
2	BA 599 094 350	riemenspanner vØ50	1
3	BR 112 121 090	buchse nylon (12/16/22x10/2)	2
4	MPA 01 490 270		1
5	BB 001 000 120	sicherungsring 12 din 471	1
6	BS 023 000 610	madenschraube m6x10 din 916	4
7	BA 602 002 502	zahnradgetriebe m2 25z l=31mm	1
8	MPA 01 420 320	zahnrad 25z +1/2 riemenscheibe	1
9	BA 526 104 870	riemen xpz 487	1
10	BB 002 000 280	sicherungsring 28 din 472	1
11	BL 001 502 803	lager 6902 llu	2
12	MPA 01 490 290		1
13	MPA 01 490 280		1
14	BB 351 050 525	keil 5x5x25 din 6885a	2
15	BB 001 000 150	sicherungsring 15 din 471	1



ELIET DZC 450 -- SEEDING UNIT					
NO	MMA 01 490 190	REV	2	DATE	2021/02/01

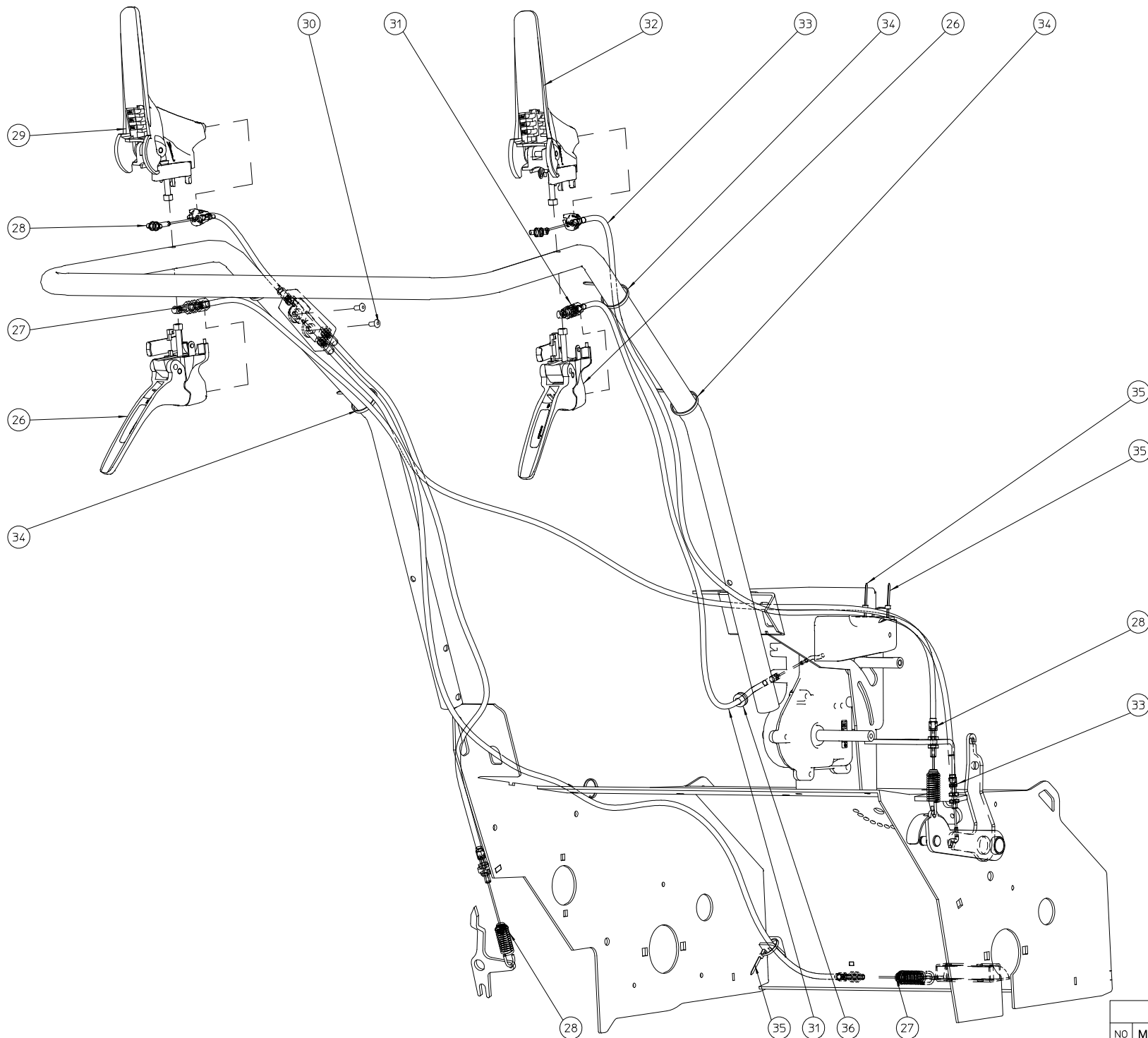
#	Artikelnummer	Ersatzteilbezeichnung	Anzahl
1	MPA 01 490 230		1
2	BS 912 000 610	schraube m6x10 din 933 - rot	1
3	BS 531 000 800	unterlegscheibe m8 din 125	14
4	BS 512 000 825	schraube m8x25 din 933	6
5	MPA 01 420 800	abstandhalter saatguttrichter	3
6	BS 512 000 820	schraube m8x20 din 933	3
7	BS 512 000 625	schraube m6x25 din 933	2
8	BS 531 000 600	unterlegscheibe m6 din 125	4
9	BR 930 040 170		1
10	MPA 01 490 200		1
11	BS 502 000 800	mutter selbstsichernd m8 din 985	5
12	BS 502 000 600	mutter selbstsichernd m6 din 985	2
13	MPA 01 490 090		1
14	MPA 01 490 260		3
15	BR 930 040 140		2
16	BR 930 040 130		1
17	BR 112 151 090	buchse nylon (15/21/27x10/3)	4
18	BS 512 000 608	schraube m6x8 din 933	2
19	MPA 01 490 190		1
20	BS 554 100 820	schraube m8x20 din 603	2
21	MPA 01 490 180		1
22	BS 512 000 312	schraube m3x12 din 933	15
23	BS 531 000 300	unterlegscheibe m3 din 125	15
24	BS 502 000 300	mutter selbstsichernd m3 din 985	15
25	BY 431 306 047		1
26	MPA 01 490 240		1
27	MPA 01 490 250		1
28	BR 930 040 110		14
29	BR 001 510 103	epdm moosgummi klebstoff	2
30	BR 930 040 120		14
31	BS 051 600 816	federschraube	1
32	MPA 01 490 210		1
33	MPA 01 490 370		1
34	BS 522 100 620	schraube m6x20 din 7991	1
35	MPA 01 490 220		1
36	BQ 501 251 071	aufkleber helix	1
37	BV 925 000 030	ziehfeder 1,8 x 13 x 57	1



1/3-Montage stuur

ELIET DZC 450 -- HANDLEBARS						
NO	MMA 01 490 200	REV	1	DATE	2021/02/01	

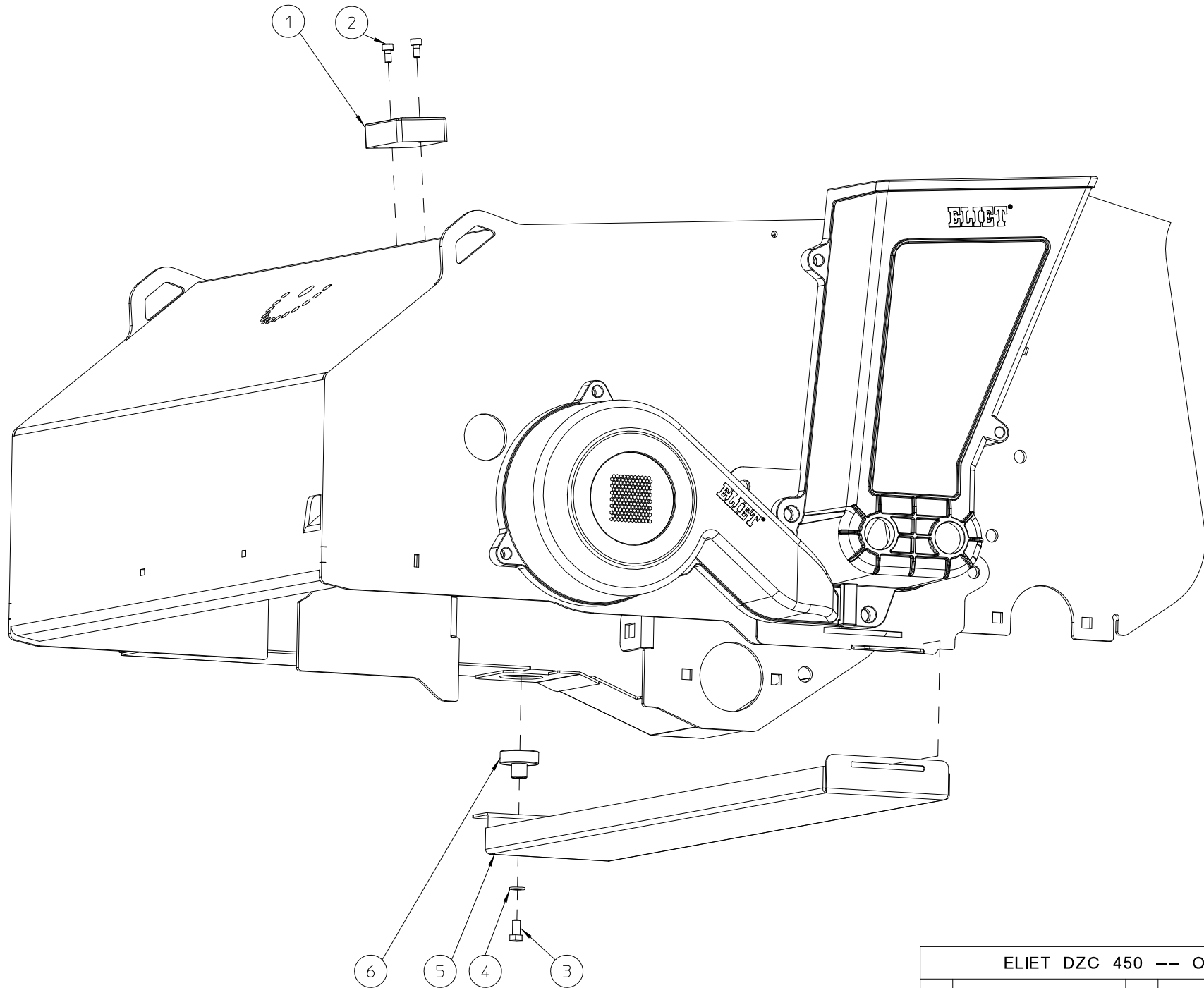
#	Artikelnummer	Ersatzteilbezeichnung	Anzahl
1	BR 111 080 200	scheibe nylon 8,4 x 25 x 2,5	2
2	BS 532 008 254	dichtungsring m8x25x2	2
3	BS 533 000 800	sicherungsring m8 din 127b	4
4	BN 630 208 200	kreuzschlitzschraube m8x20	2
5	BR 910 001 090		4
6	BV 925 000 040	feder	4
7	BR 910 001 080		2
8	BR 910 001 070		2
9	BS 522 100 640	schraube m6x40 din 7991	2
10	BS 512 000 614	schraube m6x14 din 933	2
11	BS 533 000 600	sicherungsring m6 din 127b	8
12	BS 531 000 600	unterlegscheibe m6 din 125	8
13	BS 505 500 600	mutter m6 din 1587	2
14	MPA 01 490 390		1
15	BR 600 425 170	gummipuffer 25x17 m6x18 k/d	4
16	MPA 01 490 150		1
17	BN 231 002 090	weicher gummi Griff dia 24.5mm (l=900mm)	1
18	MPA 01 490 380		1
19	MPA 01 480 245		2
20	BR 900 001 860	silentbloc	4
21	MPA 01 480 165	griff scharnier	2
22	MPA 01 420 875	scharnier	2
23	BS 532 008 306	dichtungsring m8x30x3	2
24	BS 512 000 816	schraube m8x16 din 933	2
25	BS 512 000 620	schraube m6x20 din 933	4



2/3-Montage Stuur

ELIET DZC 450 -- HANDLEBARS					
NO	MMA 01 490 200	REV	1	DATE	2021/02/01

#	Artikelnummer	Ersatzteilbezeichnung	Anzahl
26	BN 332 500 870	hebel schwarz	2
27	BK 156 181 670	kabel bedienung sper	1
28	BK 156 181 795	steuerkabel + antrieb mit duplikator 1795mm	1
29	BN 332 500 670	hebel gelb dzc 600	1
30	BB 221 005 100	niete stahl 4.8x10 din 7337 a	2
31	BK 156 180 986	kabel dzc 450	1
32	BN 332 500 570	hebel rot dzc 600	1
33	BK 156 181 323	bedienungskabel antrieb messer	1
34	BE 043 010 140	kabelbinder 140x3.5	4
35	BE 043 010 100	kabelbinder	4
36	BR 000 208 030	durchführungstüllen 8/3	1



ELIET DZC 450 -- OPTIONS					
NO	MMA 01 490 210	REV	1	DATE	2021/02/01

#	Artikelnummer	Ersatzteilbezeichnung	Anzahl
1	BE 412 410 001	betriebsstundenzähler	1
2	BS 521 100 408	schraube m4x8 din 912	2
3	BS 512 000 510	schraube m5x10 din 933	1
4	BS 531 000 500	unterlegscheibe m5 din 125	1
5	MPA 01 490 400		1
6	BE 120 040 070	megnet maestro	1