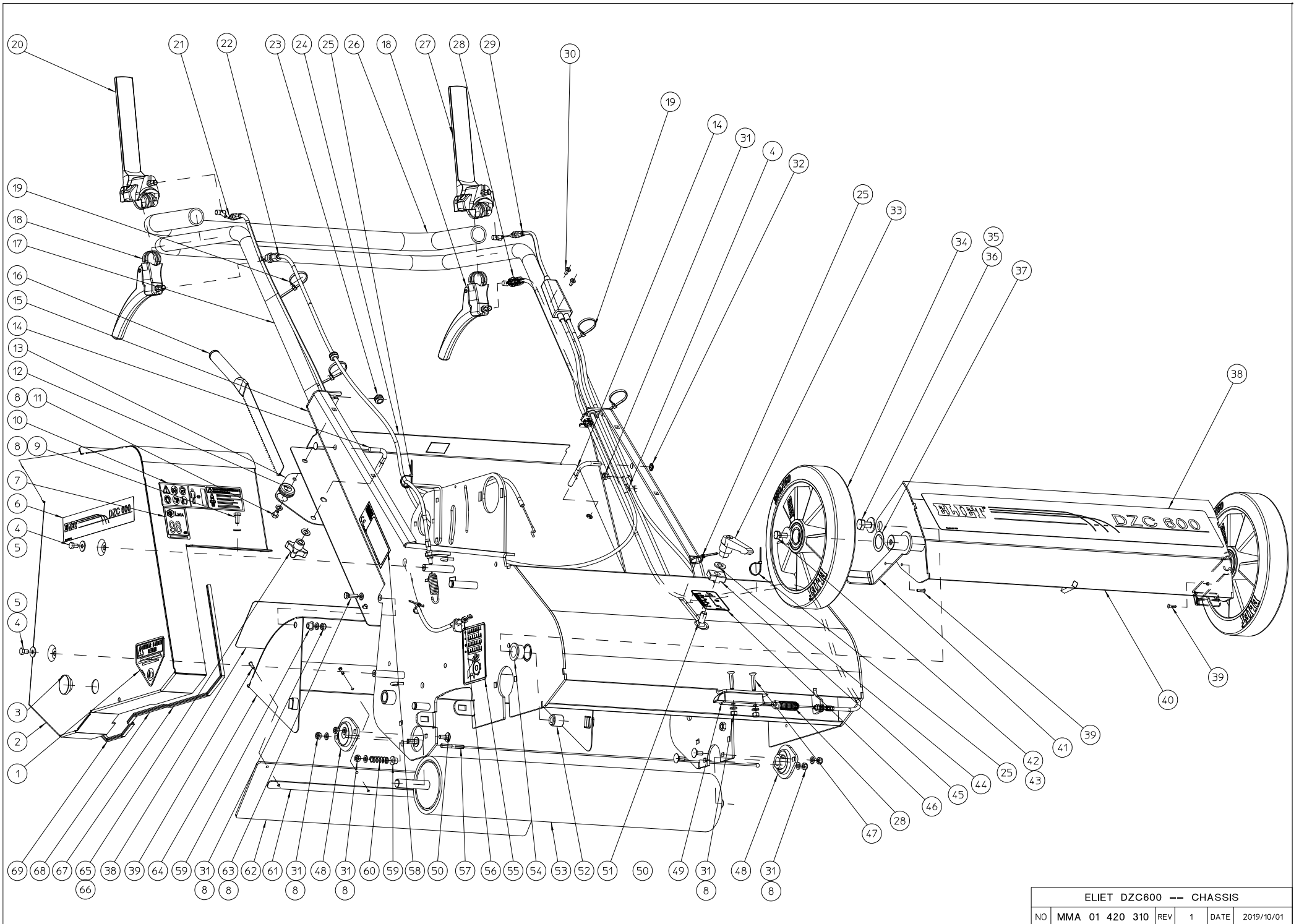


ELIET DZC600 -- GENERAL V2016					
NO	MMA 01 420 300	REV	1	DATE	2019/10/01

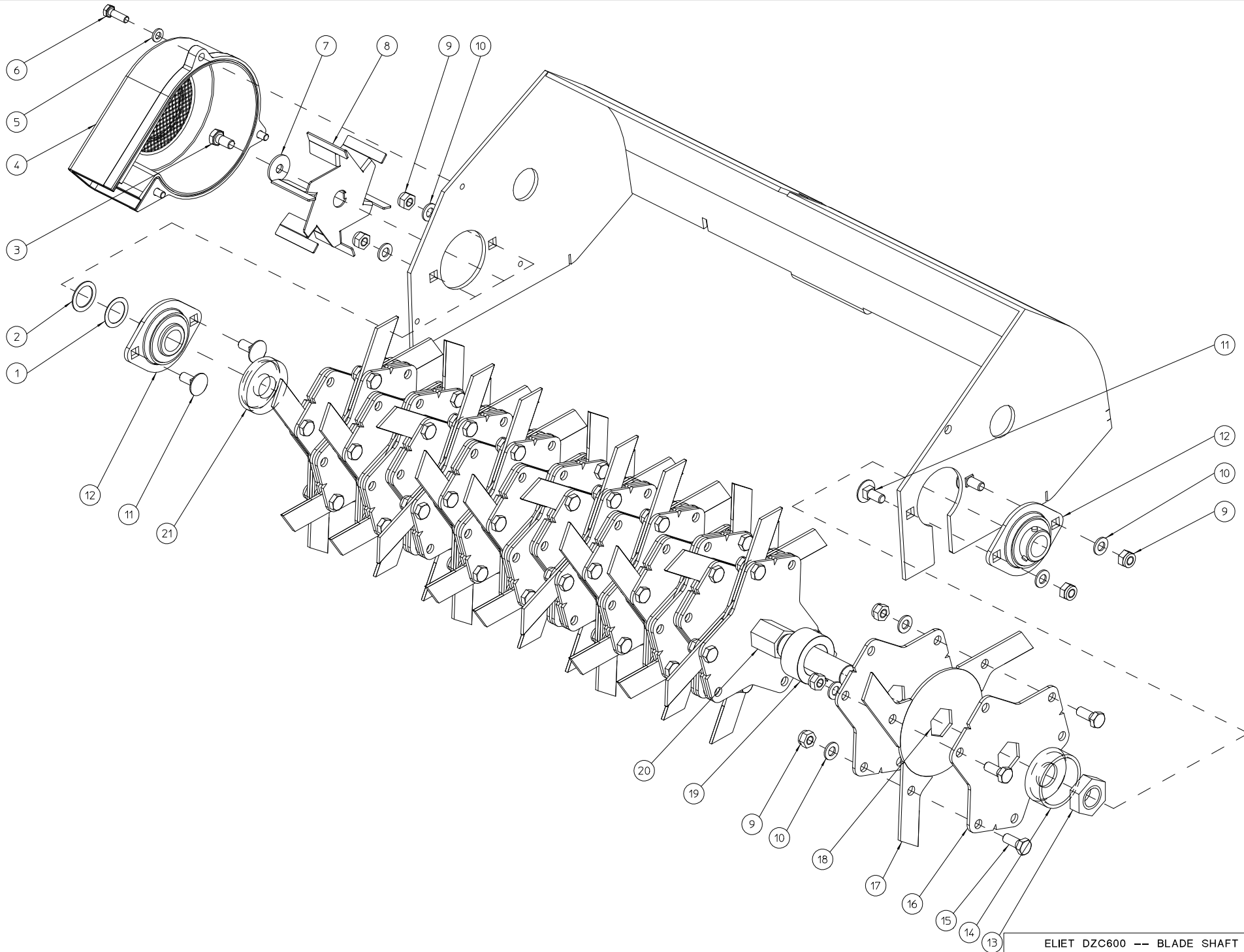
#	Artikelnummer	Ersatzteilbezeichnung	Anzahl
310	MMA 01 420 310	rahmen	1
320	MMA 01 420 320	achse messer	1
330	MMA 01 420 330	samen unit	1
340	MMA 01 420 340	antrieb messerwelle	1
350	MMA 01 420 350	antrieb tractionrolle	1
360	MMA 01 420 360	optionen	0
370	MMA 01 420 370	archimedess-schraubenantrieb	1
380	MMA 01 420 380	entwässerungsschutzplatten-dosiergerät	1
390	MMA 01 420 390	samenflussregelung	1



ELIET DZC600 -- CHASSIS					
NO	MMA 01 420 310	REV	1	DATE	2019/10/01

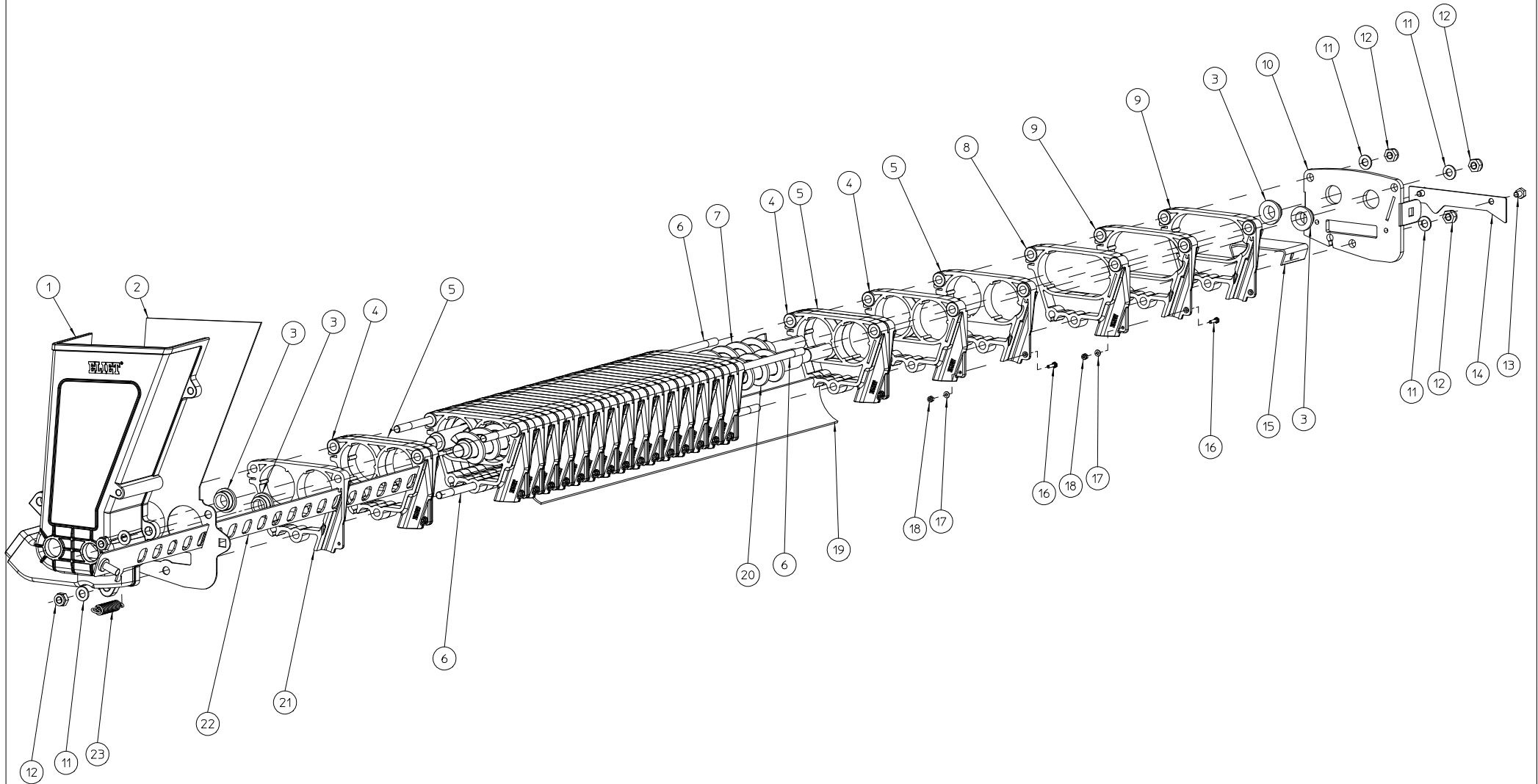
#	Artikelnummer	Ersatzteilbezeichnung	Anzahl
1	BQ 505 010 070	sicherheitsaufkleber 100x80 (verletzung)	1
2	MPA 01 420 310		1
3	BR 500 102 500	gummideckel 25x2	1
4	BS 512 000 610	schraube m6x10 din 933	4
5	BS 532 006 183	dichtungsring m6x18x1.5	2
6	BQ 501 251 010	label-dzc600 250x44	1
7	BQ 505 112 098	aufkleber schallpegel 98 db	1
8	BS 531 000 600	unterlegscheibe m6 din 125	16
9	BS 512 000 614	schraube m6x14 din 933	1
10	BQ 505 010 171	sicherheitsaufkleber 70x115 (piktogramm)	1
11	BS 512 000 608	schraube m6x8 din 933	4
12	BR 000 214 020	durchführungstüllen	1
13	MPA 01 420 235	werkzeughalter	1
14	MPA 01 420 095	lenker klemme	2
15	MPA 01 420 470	rahmen dzc 600 2016	1
16	MPA 01 350 495	reiniger rolle	1
17	MPA 01 420 455	steuerbügel	1
18	BN 332 500 350	bediengriff	2
19	BE 043 010 140	kabelbinder 140x3.5	4
20	BN 332 500 140	bediengriff	1
21	BK 153 181 462	steuerkabel 1,8 x 1460	1
22	BK 153 181 220	bedienungskabel traktionwalze	1
23	BR 000 208 030	durchführungstüllen 8/3	2
24	MPA 01 420 190	abschlussplatte	1
25	BE 043 010 100	kabelbinder 100x2.5	4
26	BN 231 002 090	weicher gummigriff dia 24.5mm (l=900mm)	1
27	BN 332 500 140	bediengriff	1
28	BK 153 180 350	kabel bedienung sper	1
29	BK 153 181 751	betriebsleitung mit + dzc 600 antrieb	1
30	BB 221 005 100	niete stahl 4.8x10 din 7337 a	2
31	BS 502 000 600	mutter selbstsichernd m6 din 985	11
32	BB 011 000 070	abdeckkappe 7 mm	2
33	BN 530 110 830	spannhebel mit innengewinde m10	1
34	BW 325 025 000	rad alu 250/50/60 (e 501 pro)	2
35	BS 532 010 274	dichtungsring m10x27x2	2
36	BS 512 001 016	schraube m10x16 din 933	2
37	BS 036 002 510	passscheibe 25x35x1mm din988	2
38	BQ 501 251 020	label-dzc600 250x44	2
39	BB 221 104 140	niete alu 3.9x14 din 7337 a	6
40	MPA 01 420 460	scharnierschale räder	1
41	MPA 01 420 100	radschaber	2
42	BS 512 000 820	schraube m8x20 din 933	2
43	BS 532 008 306	dichtungsring m8x30x3	2
44	BS 531 001 000	unterlegscheibe m10 din 125	1
45	MPA 01 420 090	stop tiefensteuerung	1
46	BQ 501 251 080	sticker-höhen-einstellmesser	1
47	BS 522 100 630	schraube m6x30 din 7991	2
48	BL 801 101 500	lager komplett aspfl 202	2
49	BO 360 505 180	federriegel 0°	1
50	BS 554 100 616	schraube m6x16 din 603	4
51	BS 554 101 025	schraube m8x60 din 603	1
52	MPA 01 420 105	drehpunkt	2

53	MPA 01 350 515	gummiertes traktionrolle	1
54	BR 112 201 500	buchse nylon (20/24/30x15/2)	2
55	BQ 505 010 130	sicherheitsaufkleber 100x80 (riemenschutz)	1
56	BS 501 900 600	mutter m6 din 439	1
57	BK 155 250 630	abschlepkabel 2,5x 49 x 630mm	1
58	BQ 505 010 010	aufkleber typenschild ce 120x30	1
59	BR 112 060 800	buchse nylon (6/10/15x8.5/2)	3
60	BV 925 000 010	druckfeder 1,3 x 11 x 33,6	1
61	MPA 01 420 330		1
62	BR 900 001 680	gummi	1
63	BS 512 000 620	schraube m6x20 din 933	2
64	MPA 01 420 115	schutzschale hinter	1
65	BN 630 808 400	kreuzschlitzschraube 188-40 m8	2
66	BS 531 000 800	unterlegscheibe m8 din 125	2
67	BR 000 910 370	kantenschutz gummi 370mm	1
68	BR 000 910 130	kantenschutz gummi 130mm	1
69	BR 000 910 700	kantenschutz gummi 700mm	1



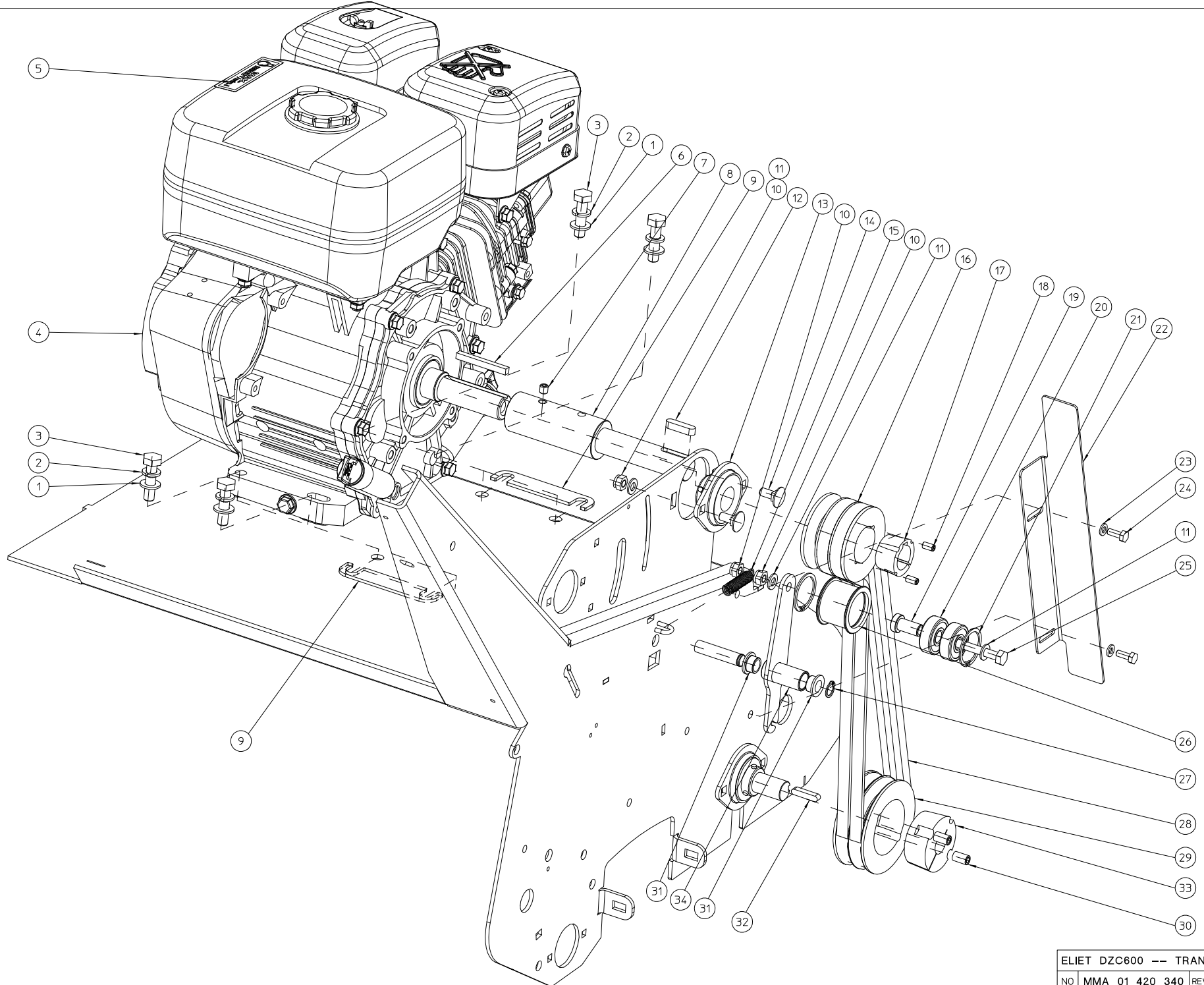
ELIET DZC600 -- BLADE SHAFT						
NO	MMA 01 420 320	REV	1	DATE	2019/10/01	

#	Artikelnummer	Ersatzteilbezeichnung	Anzahl
1	BS 036 002 005	passscheibe 20x28x0.5mm din988	1
2	BS 036 002 010	passscheibe 20x28x1mm din988	1
3	BS 512 170 816	schraube linksgewinde m8 x 1.25	1
4	BR 930 040 090	kunststoffgehäuse mit gitter	1
5	BS 531 000 600	unterlegscheibe m6 din 125	3
6	BS 512 000 620	schraube m6x20 din 933	3
7	BS 532 008 254	dichtungsring m8x25x2	1
8	MPA 01 420 135	ventilatorschraube	1
9	BS 502 000 800	mutter selbstsichernd m8 din 985	61
10	BS 531 000 800	unterlegscheibe m8 din 125	61
11	BS 554 100 820	schraube m8x20 din 603	4
12	BL 801 102 002	lager komplett ucpfl 204	2
13	BS 501 902 200	mutter m22x1.50 din 439	1
14	MPA 01 420 055	stützscheibe messer rechts	1
15	BS 512 000 820	schraube m8x20 din 933	57
16	MPA 01 420 265	messerplatte	38
17	BU 102 200 300	losmesser	57
18	MPA 01 420 035	zwischenring messer	19
19	MPA 01 420 060	distanzring messerplatte	18
20	MPA 01 420 045	achse messer	1
21	MPA 01 420 050	stützscheibe messer links	1



ELIET DZC600 --- SEEDING UNIT					
NO	MMA 01 420 330	REV	1	DATE	2019/10/01

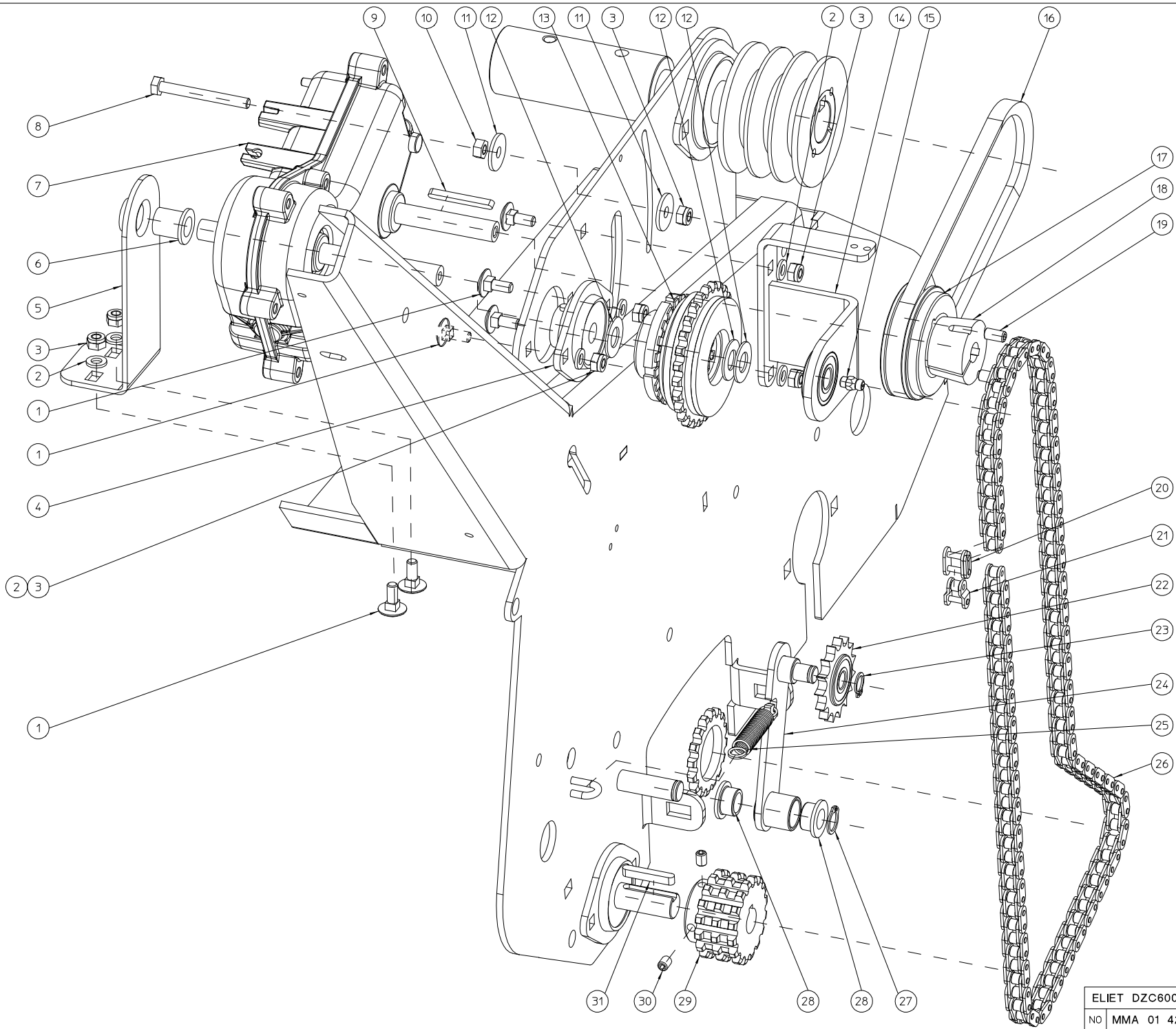
#	Artikelnummer	Ersatzteilbezeichnung	Anzahl
1	BR 930 040 100	plastic seedtreter dosiereinheit	1
2	MPA 01 420 475		1
3	BR 112 151 090	buchse nylon (15/21/27x10/3)	4
4	BR 930 040 040	sa-element links	18
5	BR 930 040 030	sa-element rechts	18
6	MPA 01 420 070	klemmstange	3
7	MPA 01 420 205	archimedische schraube drain	1
8	BR 930 040 070	verteilungseenheit rechts	1
9	BR 930 040 060	verteilungseenheit links	2
10	MPA 01 420 075	abschlussplatte rechts dosierungeinheit	1
11	BS 531 000 800	unterlegscheibe m8 din 125	6
12	BS 502 000 800	mutter selbstsichernd m8 din 985	6
13	BS 512 000 608	schraube m6x8 din 933	2
14	MPA 01 420 180	dichtplatte luftkanal	1
15	MPA 01 420 230	u support dosiervorrichtung	1
16	BS 512 000 312	schraube m3x12 din 933	19
17	BS 531 000 300	unterlegscheibe m3 din 125	19
18	BS 502 000 300	mutter selbstsichernd m3 din 985	19
19	BY 431 306 059	pvc band Ø5x60x595	1
20	MPA 01 420 270		1
21	BR 930 040 050	end sa-element	1
22	MPA 01 420 490		1
23	BV 925 000 030	ziehfeder 1,8 x 13 x 57	1



ELIET DZC600 -- TRANSMISSION OF KNIVES

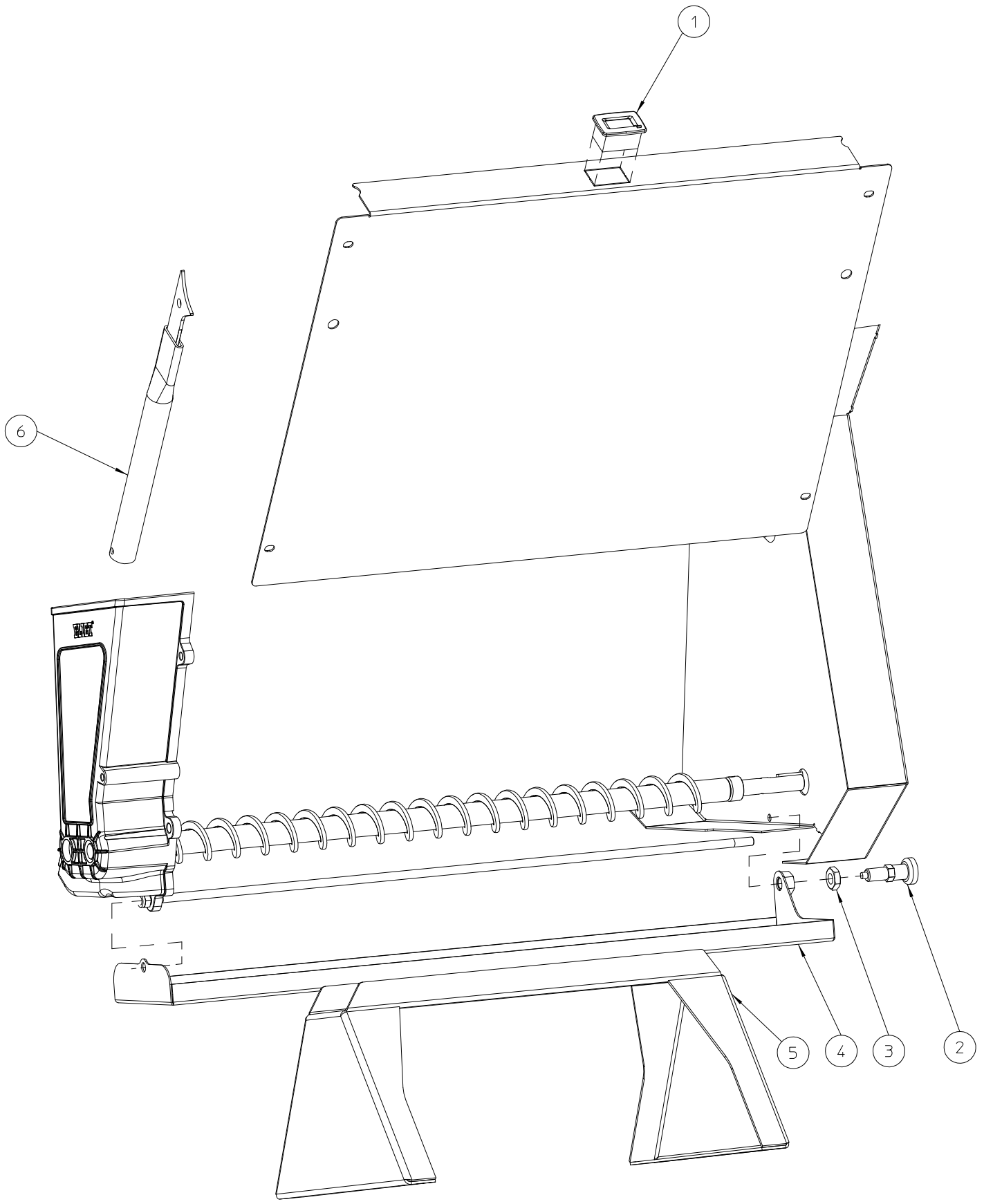
NO	MMA 01 420 340	REV	1	DATE	2019/10/01
----	----------------	-----	---	------	------------

#	Artikelnummer	Ersatzteilbezeichnung	Anzahl
1	BS 531 001 000	unterlegscheibe m10 din 125	4
2	BS 533 001 000	sicherungsring m10 din 127b	4
3	BS 511 001 040	schraube m10x40 din 931	4
4	BM 204 109 000	subaru ex27	1
5	BQ 505 010 020	aufkleber max 2800 d/min 90x25	1
6	BB 342 060 657	keil 6.35x6.35x57 din 6880	1
7	BS 023 000 808	madenschraube m8x8 din 916	1
8	MPA 01 350 125	erweiterter achse motor	1
9	MPA 01 420 445	motordicke	2
10	BS 502 000 800	mutter selbstsichernd m8 din 985	4
11	BS 531 000 800	unterlegscheibe m8 din 125	4
12	BB 351 080 732	keil 8x7x32 din 6885a	1
13	BL 801 102 500	lager komplett aspfl 205	1
14	BS 554 100 820	schraube m8x20 din 603	2
15	BV 011 011 005	feder 1x11x55	1
16	BA 562 707 130	riemenscheibe spa iii 71 tl1108	1
17	BB 501 112 500	spannbuchse tl 1108-25	1
18	BB 501 306 130	madenschraube 1/4"x1/2"	2
19	MPA 01 350 040	abstandshalter riemenspanner verzinkt	1
20	BL 001 203 703	lager 6301 2rz	2
21	BB 002 000 370	sicherungsring 32 din 472	2
22	MPA 01 420 255	riemenführung	1
23	BS 531 000 600	unterlegscheibe m6 din 125	2
24	BS 512 000 616	schraube m6x16 din 933	2
25	BS 511 000 844	schraube m8x60 din 931	1
26	MPA 01 350 030	druckrolle riemenspanner	1
27	BB 001 000 120	sicherungsring 12 din 471	1
28	BA 527 709 910	keilriemen 4l 330	2
29	BA 562 709 021	riemenscheibe spa ii 90 tl1610	1
30	BB 501 310 160	madenschraube 3/8"x5/8"	2
31	BR 112 121 090	buchse nylon (12/16/22x10/2)	2
32	BB 351 060 630	keil 6x6x30 din 6885a	1
33	BB 501 132 000	spannbuchse tl 1610-20	1
34	MPA 01 420 250	stütze druckrolle	1



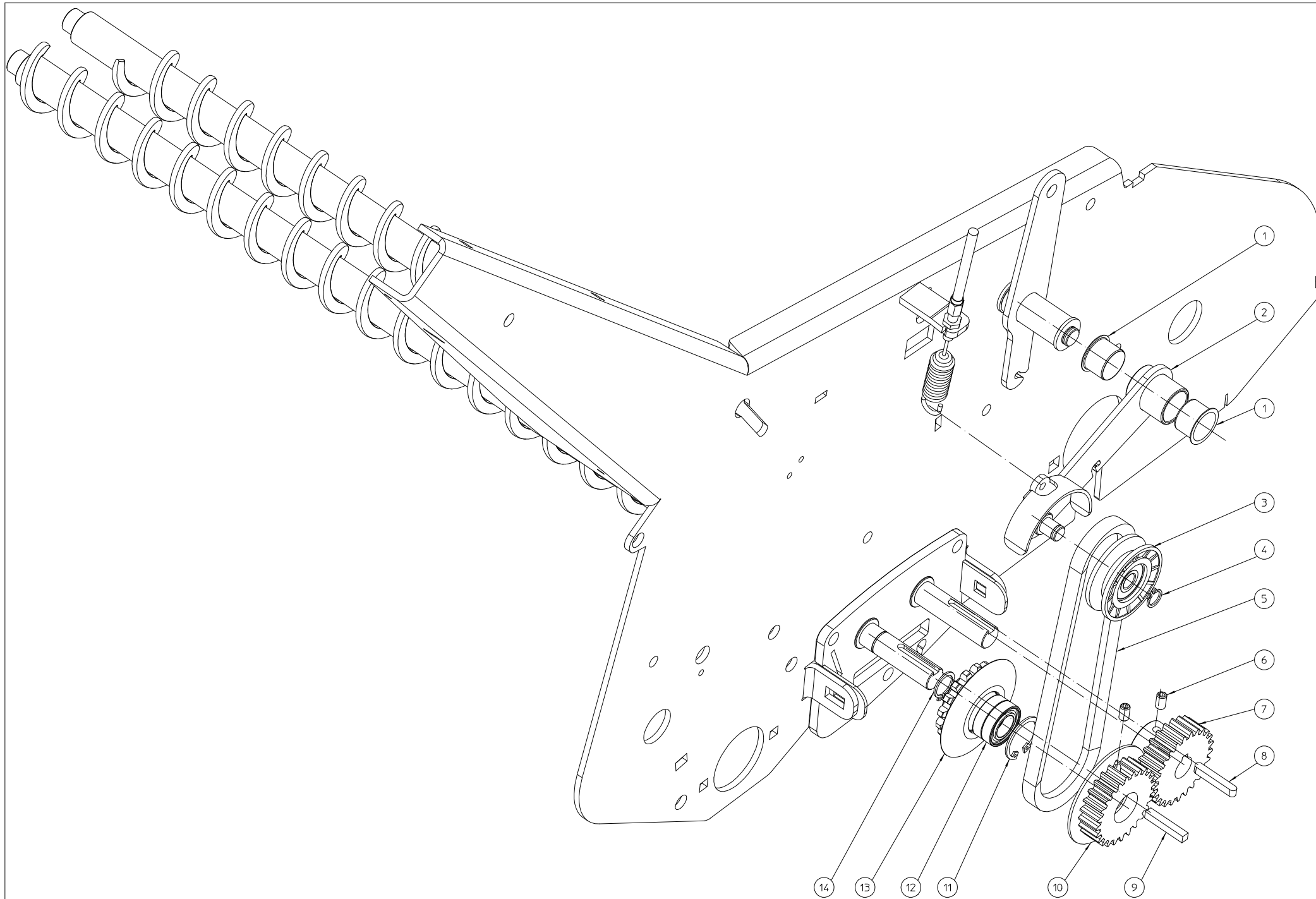
ELIET DZC600 -- TRACTION TRANSMISSION						
NO	MMA 01 420 350	REV	1	DATE	2019/10/01	

#	Artikelnummer	Ersatzteilbezeichnung	Anzahl
1	BS 554 100 616	schraube m6x16 din 603	6
2	BS 531 000 600	unterlegscheibe m6 din 125	6
3	BS 502 000 600	mutter selbstsichernd m6 din 985	7
4	BL 801 101 200	lager komplett aspfl 201	1
5	MPA 01 350 135	stütze reduziergetriebe	1
6	BR 112 121 900	buchse nylon (12/16/21x19/2)	1
7	BA 670 405 405	getriebeübersetzung e600 compactor	1
8	BS 512 000 643	schraube m6x55 din 933	1
9	BB 351 040 440	keil 4x4x40 din 6885a	1
10	BS 501 000 600	mutter m6 din 934	1
11	BS 532 006 224	dichtungsring m6x22x2	2
12	BR 111 120 100	buchse nylon (12.2x24x1.3)	3
13	BA 240 107 051	slip-kupplung 1.70-df t2 17-60nm	1
14	MPA 01 420 480	wellenbock	1
15	BY 100 106 100	schmiernippel m6 din 71412	1
16	BA 521 404 870	keilriemen z 487	1
17	BA 561 706 310	riemenscheibe spz 63 tl1108	1
18	BB 501 111 200	spannbuchse tl 1108-12	1
19	BB 501 306 130	madenschraube 1/4"x1/2"	2
20	BA 151 200 000	verbindungsstück simplex 3/8"x7/32"	1
21	BA 151 400 000	verbindungsstück simplex (1/2) 3/8"x7/32"	1
22	BA 198 010 150	kettenrad simplex 3/8"x7/32" 15t + lager	1
23	BB 001 000 100	sicherungsring 10 din 471	1
24	MPA 01 420 110		1
25	BV 011 311 005	feder 1,3x11x55	1
26	BA 101 111 020	kette simplex 3/8"x7/32" 111g	1
27	BB 001 000 120	sicherungsring 12 din 471	1
28	BR 112 121 090	buchse nylon (12/16/22x10/2)	2
29	BA 172 016 150	kettenrad triplex 3/8"x7/32" 16t	1
30	BS 023 000 608	madenschraube m6x8 din 916	2
31	BB 351 050 532	keil 5x5x32 din 6885a	1



ELIET DZC600 -- OPTIONS					
NO	MMA 01 420 360	REV	1	DATE	2019/10/01

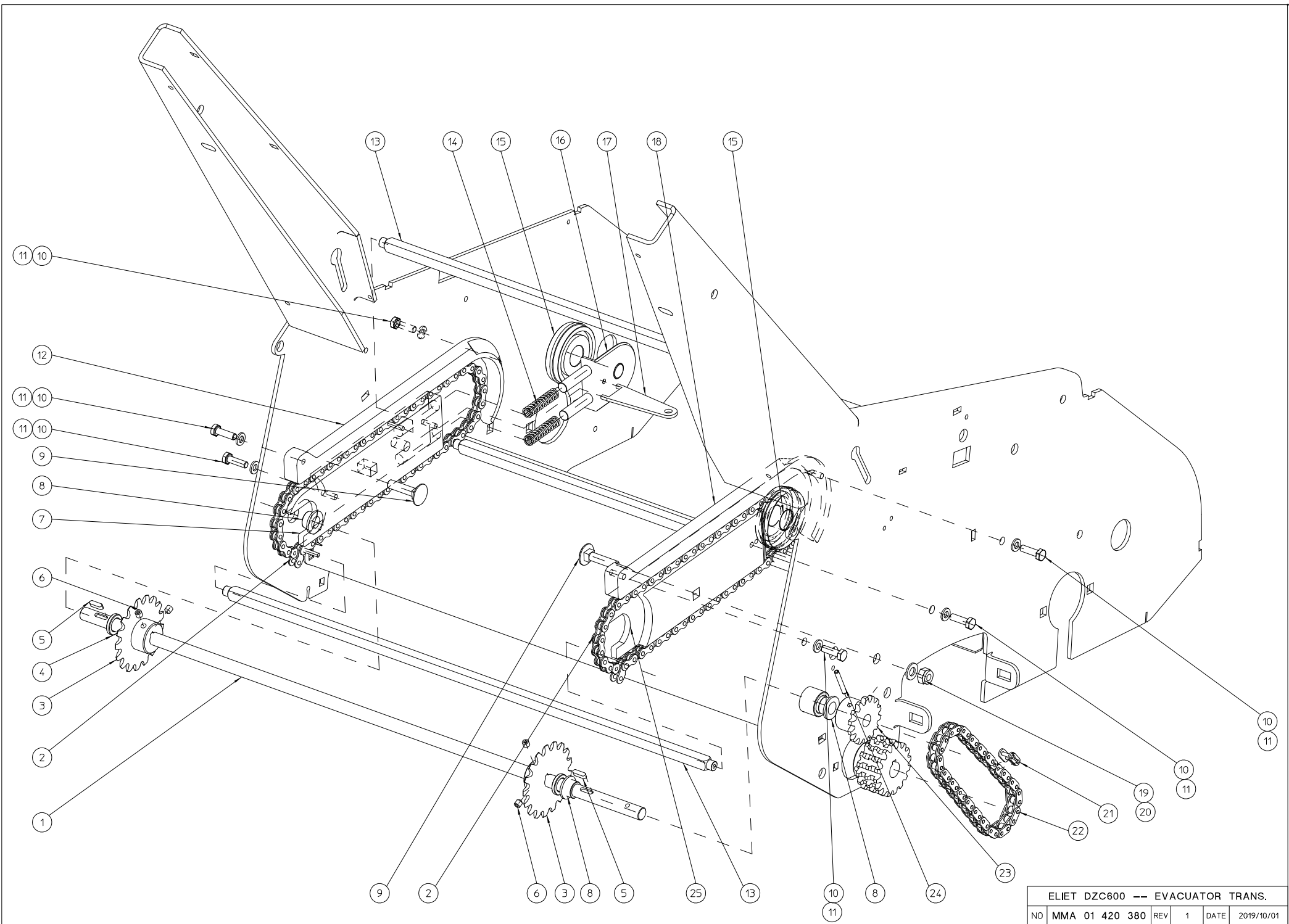
#	Artikelnummer	Ersatzteilbezeichnung	Anzahl
1	BE 412 430 000	betriebsstundenzähler	1
2	BN 000 212 550	arretierbolzen mit rastnut	0
3	BS 501 901 202	mutter m12x1 din 439b	0
4	MPA 01 420 495		0
5	MPA 01 420 220	easy clean	1
6	MPA 01 350 625		1



ELIET DZC600 -- TRANSMISSION SPREADER

NO	MMA 01 420 370	REV	1	DATE	2019/10/01
----	----------------	-----	---	------	------------

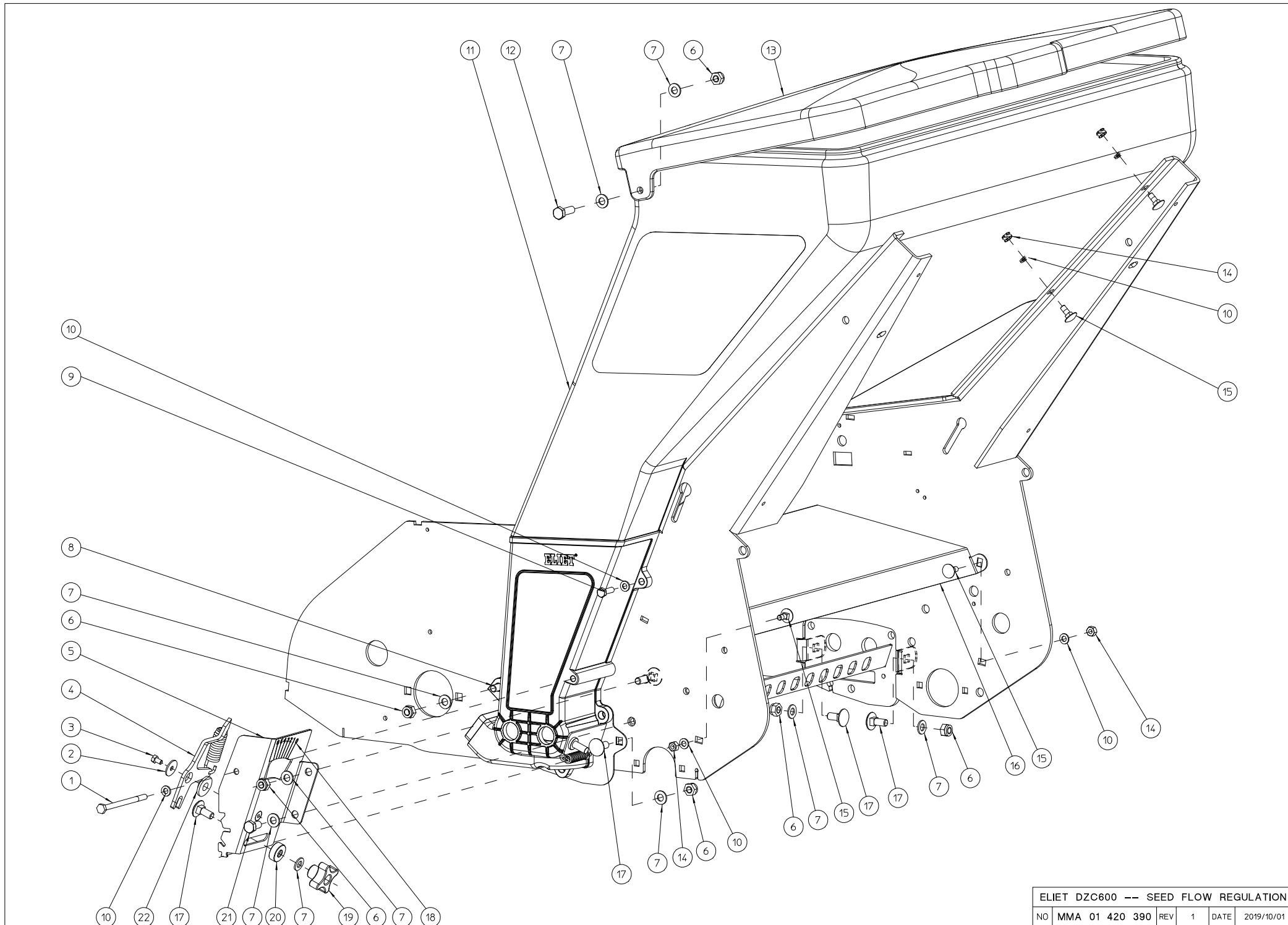
#	Artikelnummer	Ersatzteilbezeichnung	Anzahl
1	BR 112 201 590	buchse nylon	2
2	MPA 01 420 240	gelenk riemenscheibe	1
3	BA 599 094 350	riemenspanner vØ50	1
4	BB 001 000 100	sicherungsring 10 din 471	1
5	BA 521 404 870	keilriemen z 487	1
6	BS 023 000 610	madenschraube m6x10 din 916	4
7	BA 602 002 502	zahnradgetriebe m2 25z l=31mm	1
8	BB 351 050 532	keil 5x5x32 din 6885a	1
9	BB 341 050 530	keil 5x5x30 din 6880	1
10	MPA 01 420 320	zahnrad 25z +1/2 riemenscheibe	1
11	BB 002 000 280	sicherungsring 28 din 472	1
12	BL 001 502 803	lager 6902 llu	2
13	MPA 01 420 315	kettenrad 3/8" 16z +1/2 riemenscheibe	1
14	BB 001 000 150	sicherungsring 15 din 471	1



ELIET DZC600 -- EVACUATOR TRANS.

NO	MMA 01 420 380	REV	1	DATE	2019/10/01
----	----------------	-----	---	------	------------

#	Artikelnummer	Ersatzteilbezeichnung	Anzahl
1	MPA 01 420 360	antriebachse kette	1
2	BA 111 054 010	kette 1/2' x 1/8' 54 s	2
3	BA 181 017 121	kettenrad 17t 1/2"x 1/8" simplex	2
4	MPA 01 420 380	zwischenring	2
5	BB 351 040 414	keil 4x4x14 din 6885a	2
6	BS 023 000 606	madenschraube m6x6 din 916	4
7	MPA 01 420 500		1
8	BR 112 121 090	buchse nylon (12/16/22x10/2)	3
9	BS 554 100 835	schraube m8x35 din 603	2
10	BS 512 000 620	schraube m6x20 din 933	6
11	BS 531 000 600	unterlegscheibe m6 din 125	6
12	MPA 01 420 430	schutz kette links	1
13	MPA 01 420 385	abschlepstange	3
14	BV 925 000 020	druckfeder 361,5 x 10 x 42 inox	4
15	BR 910 000 830	spannrolle	2
16	MPA 01 420 410	stütze spannrolle	2
17	MPA 01 420 505		1
18	MPA 01 420 425	schutz kette rechts	1
19	BS 502 000 800	mutter selbstsichernd m8 din 985	1
20	BS 531 000 800	unterlegscheibe m8 din 125	1
21	BA 151 200 000	verbindungsstück simplex 3/8"x7/32"	1
22	BA 101 039 020	kette 39g simplex	1
23	BA 171 014 120	kettenrad 14z simplex	1
24	BB 120 040 300	spannstift 4x30 din 1481	1
25	MPA 01 420 415	platte kette rechts	1



ELIET DZC600 -- SEED FLOW REGULATION					
NO	MMA 01 420 390	REV	1	DATE	2019/10/01

#	Artikelnummer	Ersatzteilbezeichnung	Anzahl
1	BS 511 000 649	schraube m6x90 din 931	1
2	BS 532 005 202	dichtungsring m5x20x1.5	1
3	BS 512 000 508	schraube m5x8 din 933	1
4	MPA 01 420 510		1
5	MPA 01 420 485		1
6	BS 502 000 800	mutter selbstsichernd m8 din 985	7
7	BS 531 000 800	unterlegscheibe m8 din 125	11
8	BS 554 100 825	schraube m8x25 din 603	1
9	BS 512 000 620	schraube m6x20 din 933	2
10	BS 531 000 600	unterlegscheibe m6 din 125	9
11	BR 930 040 010	saadgutbehalter	1
12	BS 512 000 825	schraube m8x25 din 933	2
13	BR 930 040 020	abdeckung saadgutbehalter	1
14	BS 502 000 600	mutter selbstsichernd m6 din 985	6
15	BS 554 100 616	schraube m6x16 din 603	6
16	MPA 01 420 140	schutz sÄeinheit	1
17	BS 554 100 820	schraube m8x20 din 603	4
18	BQ 501 251 090	aufkleber position flach dosierer	1
19	BN 630 808 400	kreuzschlitzschraube 188-40 m8	1
20	MPA 01 420 225		1
21	BS 512 000 816	schraube m8x16 din 933	1
22	BR 112 100 600	buchse nylon (10/13.5/25x6/2.5)	1