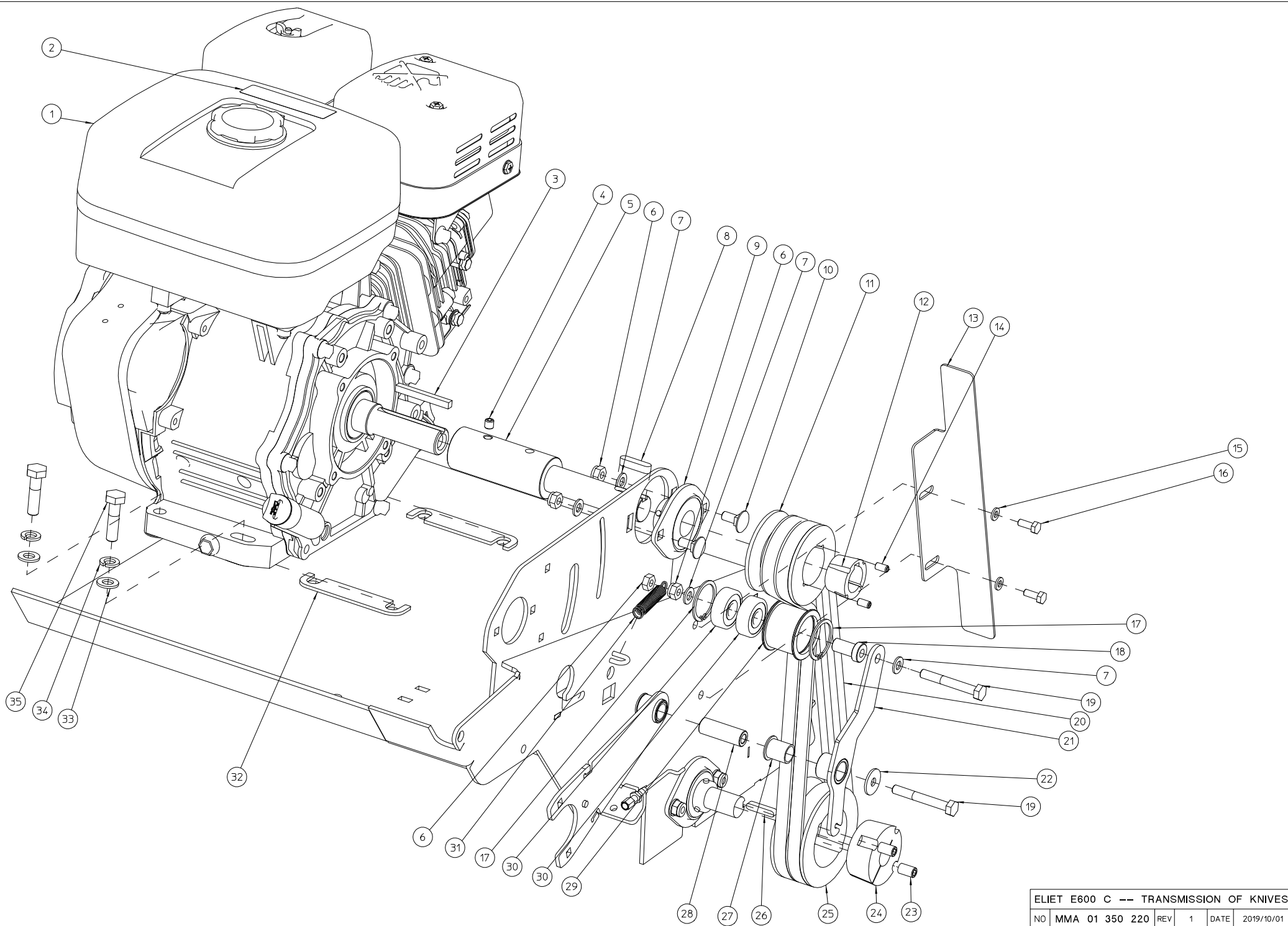


ELIET E600 C -- GENERAL V2019					
NO	MMA 01 350 200	REV	2	DATE	2019/10/01

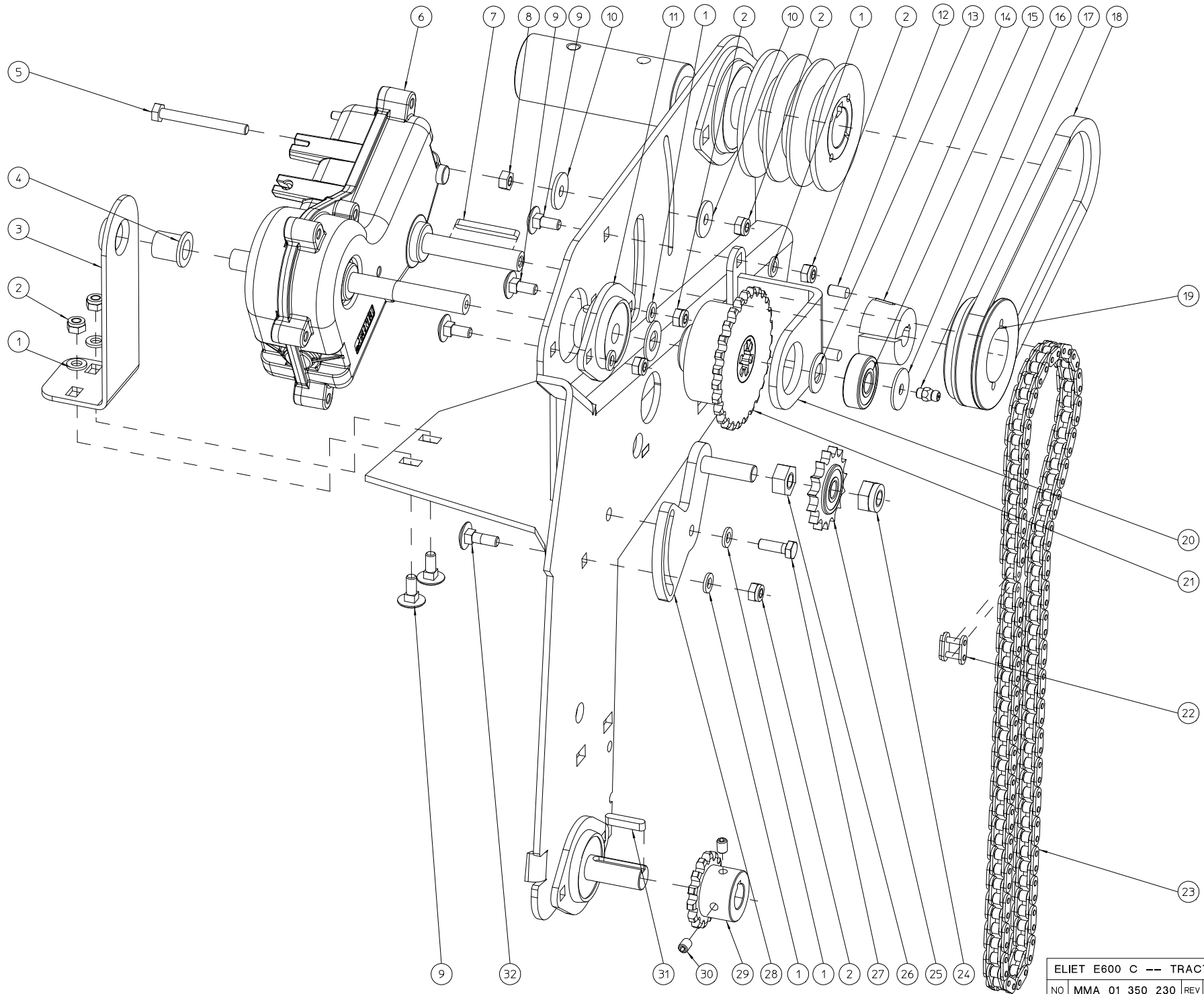
#	Artikelnummer	Ersatzteilbezeichnung	Anzahl
210	MMA 01 350 210	achse messer	1
220	MMA 01 350 220	getriebe achse messer	1
230	MMA 01 350 230	getriebe tractionrolle	1
240	MMA 01 350 240	transportrolle fest	1
250	MMA 01 350 250	transportrolle gelenkig	1
260	MMA 01 350 260	antrieb fÖrderband	1
270	MMA 01 350 270	chassis	1
280	MMA 01 350 280	option	1



ELIET E600 C -- TRANSMISSION OF KNIVES

NO	MMA 01 350 220	REV	1	DATE	2019/10/01
----	----------------	-----	---	------	------------

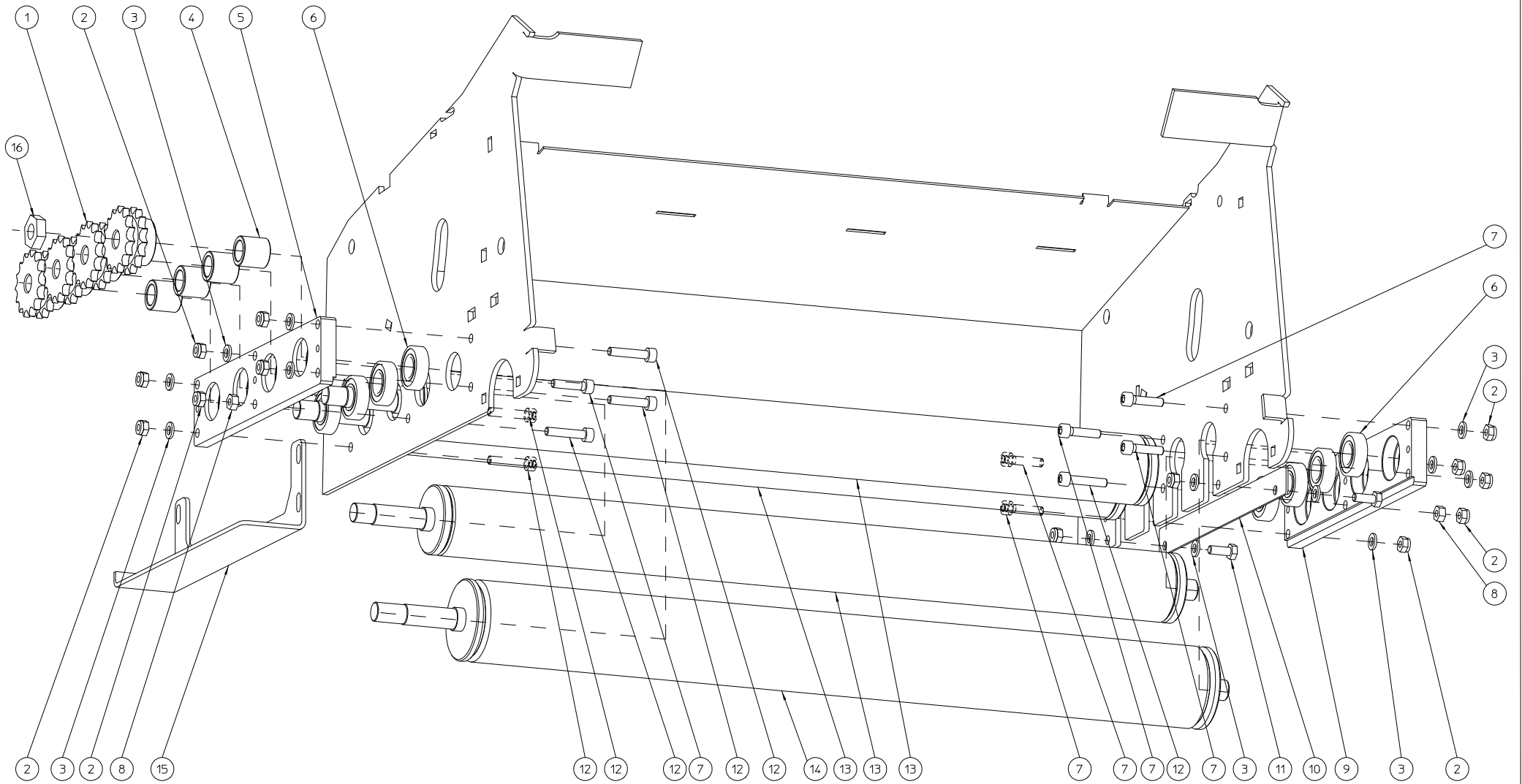
#	Artikelnummer	Ersatzteilbezeichnung	Anzahl
1	BM 204 109 000	subaru ex27	1
2	BQ 505 010 020	aufkleber max 2800 d/min 90x25	1
3	BB 342 060 657	keil 6.35x6.35x57 din 6880	1
4	BS 023 000 808	madenschraube m8x8 din 916	1
5	MPA 01 350 125	erweiterter achse motor	1
6	BS 502 000 800	mutter selbstsichernd m8 din 985	4
7	BS 531 000 800	unterlegscheibe m8 din 125	4
8	BB 351 080 732	keil 8x7x32 din 6885a	1
9	BL 801 102 500	lager komplett aspfl 205	1
10	BS 554 100 820	schraube m8x20 din 603	2
11	BA 562 707 130	riemenscheibe spa iii 71 tl1108	1
12	BB 501 112 500	spannbuchse tl 1108-25	1
13	MPA 01 350 580	riemenführung	1
14	BB 501 306 130	madenschraube 1/4"x1/2"	2
15	BS 531 000 600	unterlegscheibe m6 din 125	2
16	BS 512 000 616	schraube m6x16 din 933	2
17	BB 002 000 370	sicherungsring 32 din 472	2
18	MPA 01 350 040	abstandshalter riemenspanner verzinkt	1
19	BS 511 000 844	schraube m8x60 din 931	2
20	BA 527 709 140	keilriemen 4l 360	2
21	MPA 01 350 570		1
22	BS 532 008 254	dichtungsring m8x25x2	1
23	BB 501 310 160	madenschraube 3/8"x5/8"	2
24	BB 501 132 000	spannbuchse tl 1610-20	1
25	BA 562 709 021	riemenscheibe spa ii 90 tl1610	1
26	BB 351 060 630	keil 6x6x30 din 6885a	1
27	BR 112 152 100	buchse nylon (15.4/18/23x21/1)	1
28	MPA 01 350 575		1
29	MPA 01 350 030	druckrolle riemenspanner	1
30	BL 001 203 703	lager 6301 2rz	2
31	BV 011 011 005	feder 1x11x55	1
32	MPA 01 420 445	motordicke	2
33	BS 531 001 000	unterlegscheibe m10 din 125	4
34	BS 533 001 000	sicherungsring m10 din 127b	4
35	BS 511 001 040	schraube m10x40 din 931	4



ELIET E600 C --- TRACTION TRANSMISSION

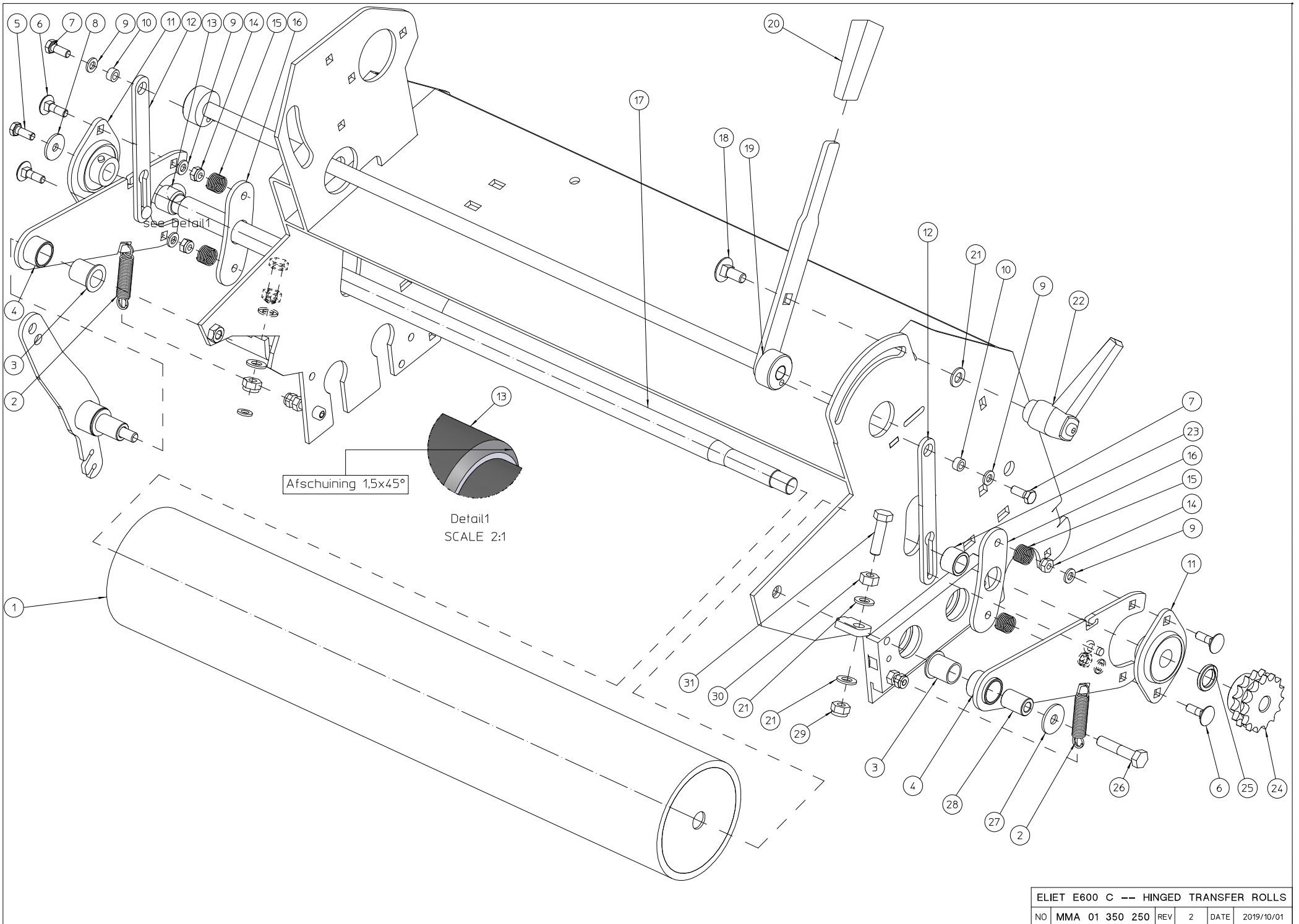
NO	MMA 01 350 230	REV	1	DATE	2019/10/01
----	----------------	-----	---	------	------------

#	Artikelnummer	Ersatzteilbezeichnung	Anzahl
1	BS 531 000 600	unterlegscheibe m6 din 125	8
2	BS 502 000 600	mutter selbstsichernd m6 din 985	8
3	MPA 01 350 135	stütze reduziergetriebe	1
4	BR 112 121 900	buchse nylon (12/16/21x19/2)	1
5	BS 512 000 643	schraube m6x55 din 933	1
6	BA 670 405 405	getriebeübersetzung e600 compactor	1
7	BB 351 040 440	keil 4x4x40 din 6885a	1
8	BS 501 000 600	mutter m6 din 934	1
9	BS 554 100 616	schraube m6x16 din 603	6
10	BS 532 006 224	dichtungsring m6x22x2	2
11	BL 801 101 200	lager komplett aspfl 201	1
12	BB 501 306 130	madenschraube 1/4"x1/2"	2
13	BR 111 120 100	buchse nylon (12.2x24x1.3)	2
14	BB 501 111 200	spannbuchse tl 1108-12	1
15	BL 001 203 203	lager 6201 zz	1
16	BS 532 006 253	dichtungsring m6x25x1.5	1
17	BY 100 106 100	schmiernippel m6 din 71412	1
18	BA 521 404 870	keilriemen z 487	1
19	BA 561 706 310	riemenscheibe spz 63 tl1108	1
20	MPA 01 350 260	wellenbock	1
21	BA 171 027 289	kettenrad 27z simplex + clutch mechanism	1
22	BA 151 200 000	verbindungsstück simplex 3/8"x7/32"	1
23	BA 101 091 020	kette 91g simplex	1
24	BS 502 001 000	mutter selbstsichernd m10 din 985	1
25	BA 198 010 150	kettenrad simplex 3/8"x7/32" 15t + lager	1
26	BS 501 001 000	mutter m10 din 934	1
27	BS 512 000 618	schraube m6x18 din 933	1
28	MPA 01 350 055	stütz kettenspanner	1
29	BA 171 014 150	kettenrad 14z simplex	1
30	BS 023 000 608	madenschraube m6x8 din 916	2
31	BB 351 050 525	keil 5x5x25 din 6885a	1
32	BS 554 100 620	schraube m6x20 din 603	1



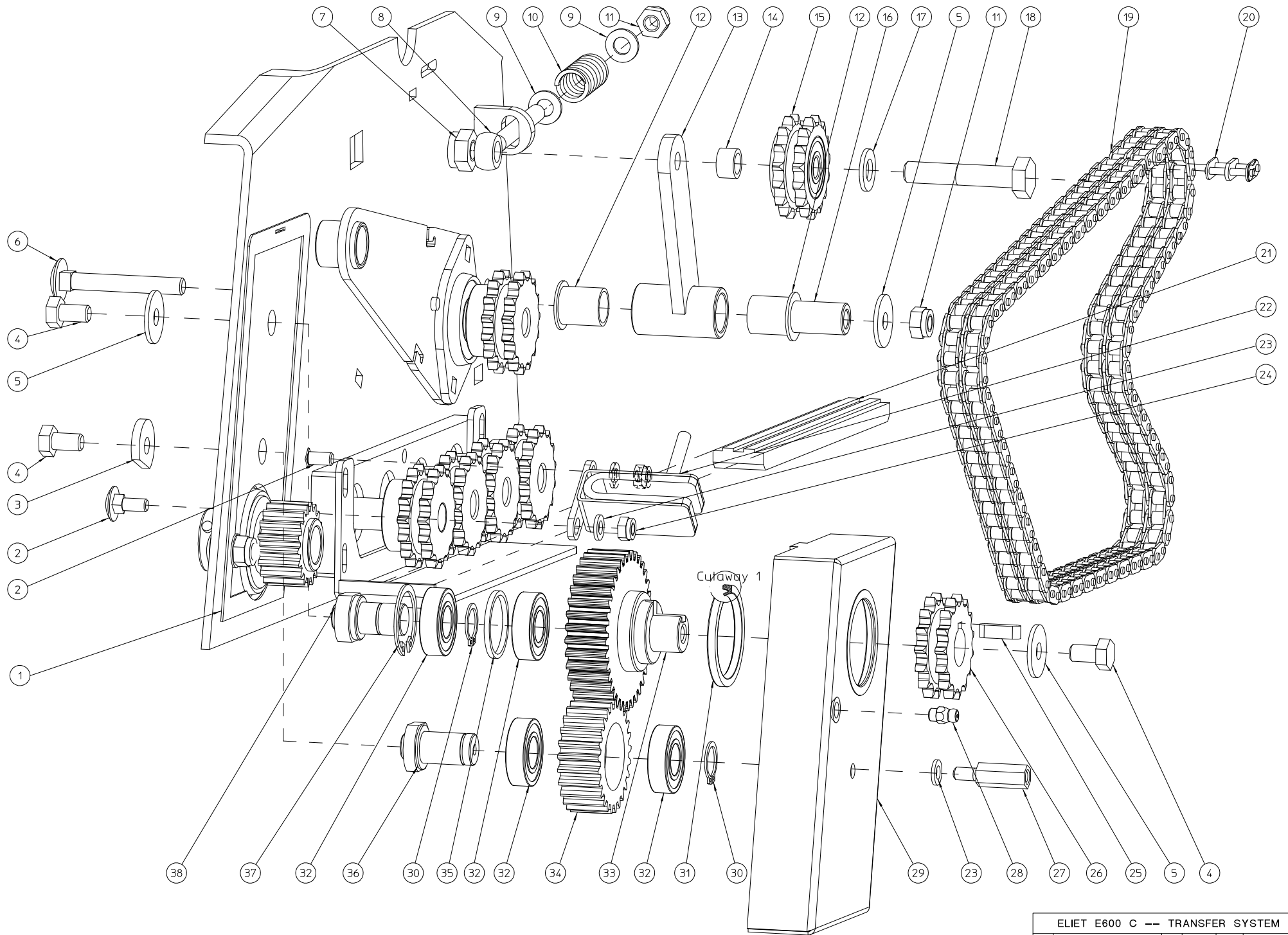
ELIET E600 C -- TRANSFER ROLLS						
NO	MMA 01 350 240	REV	2	DATE	2019/10/01	

#	Artikelnummer	Ersatzteilbezeichnung	Anzahl
1	BA 172 015 151	kettenrad duplex 3/8"x7/32" 15t	4
2	BS 502 000 600	mutter selbstsichernd m6 din 985	14
3	BS 531 000 600	unterlegscheibe m6 din 125	14
4	MPA 01 350 315	zwischenring kettenrad stehende walze	4
5	MPA 01 350 555		1
6	BL 001 503 203	lager 6002 zz	8
7	BS 521 100 625	schraube m6x25 din 912	6
8	BS 501 000 600	mutter m6 din 934	2
9	MPA 01 350 560		1
10	MPA 01 350 210	abdichtplatte rechts	1
11	BS 512 000 616	schraube m6x16 din 933	2
12	BS 521 100 630	schraube m6x30 din 912	6
13	MPA 01 350 320	einfuhrrolle Ø51	3
14	MPA 01 350 325	treibrolle Ø60	1
15	MPA 01 350 235	stütze kettenführung	1
16	BS 501 901 400	mutter m14 din 439	1



ELIET E600 C -- HINGED TRANSFER ROLLS						
NO	MMA 01 350 250	REV	2	DATE	2019/10/01	

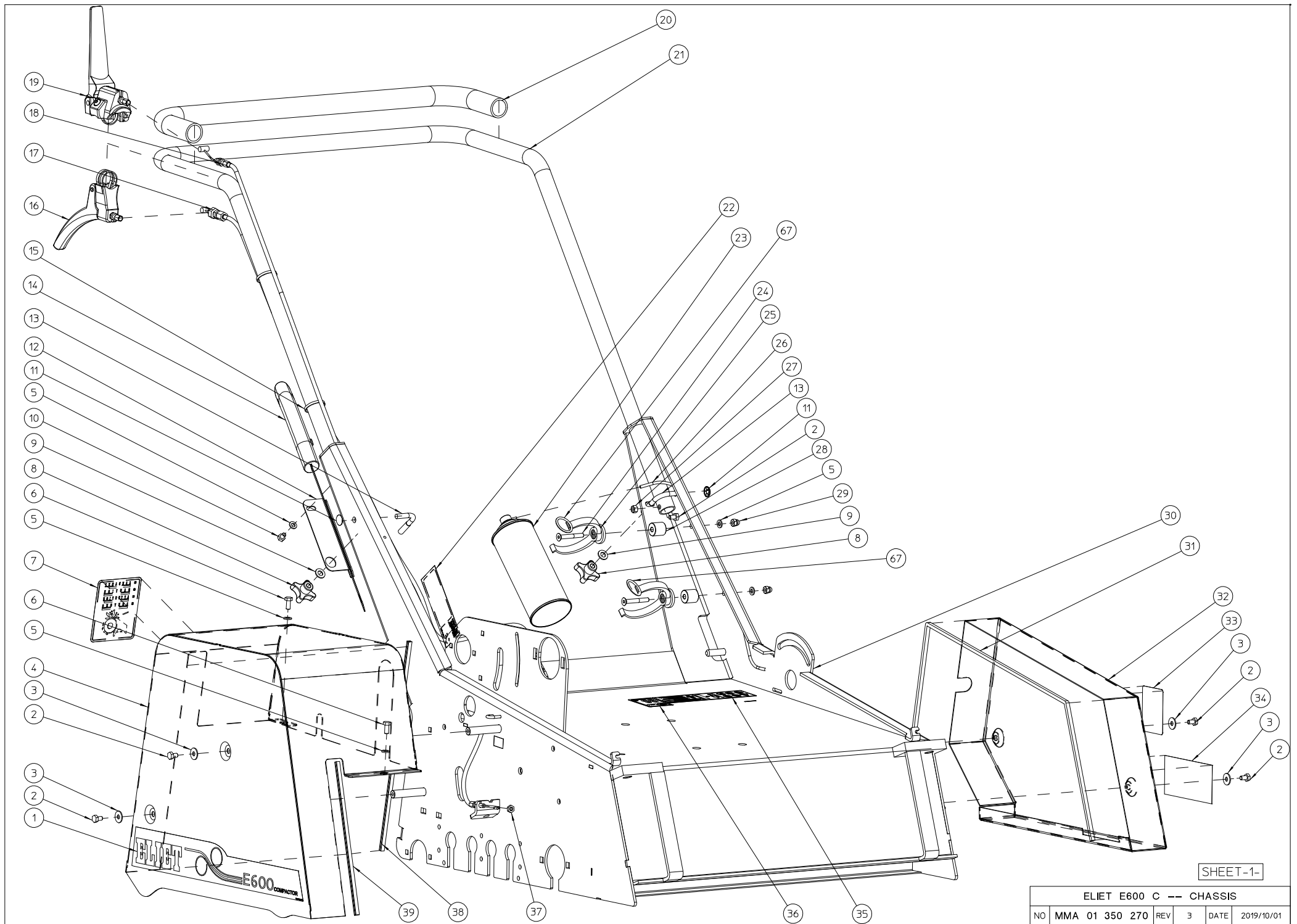
#	Artikelnummer	Ersatzteilbezeichnung	Anzahl
1	MPA 01 350 530		1
2	BV 011 311 005	feder 1,3x11x55	2
3	BR 112 152 100	buchse nylon (15.4/18/23x21/1)	2
4	MPA 01 350 185	stütze gelenkig rolle	2
5	BS 512 070 615	schraube din 933 m6x15	1
6	BS 554 100 620	schraube m6x20 din 603	4
7	BS 512 000 616	schraube m6x16 din 933	2
8	BS 532 006 224	dichtungsring m6x22x2	1
9	BS 531 000 600	unterlegscheibe m6 din 125	7
10	MPA 01 350 305	gelenkring hubstütze	2
11	BL 801 101 500	lager komplett aspfl 202	2
12	MPA 01 350 565		2
13	MPA 01 350 540		1
14	BS 502 000 600	mutter selbstsichernd m6 din 985	4
15	BV 902 030 010	druckfeder Ø14x21x1	4
16	BR 910 000 870	dichtplatte e600	2
17	MPA 01 350 535		1
18	BS 554 100 820	schraube m8x20 din 603	1
19	MPA 01 350 310	stütze gekenig rolle	1
20	BN 230 100 200	plastikhandgriff 15x6x60	1
21	BS 531 000 800	unterlegscheibe m8 din 125	5
22	BN 530 108 800	klemmhebel	1
23	MPA 01 350 545		1
24	BA 172 015 159	kettenrad duplex 3/8"x7/32" 15t	1
25	MPA 01 350 300	zwischenring kettenrad-13t	1
26	BS 511 000 840	schraube m8x40 din 931	1
27	BS 532 008 254	dichtungsring m8x25x2	1
28	MPA 01 350 175	gelenkring transportrolle	1
29	BS 502 000 800	mutter selbstsichernd m8 din 985	2
30	BS 501 000 800	mutter m8 din 934	2
31	BS 512 000 830	schraube m8x30 din 933	2



ELIET E600 C -- TRANSFER SYSTEM

NO	MMA 01 350 260	REV	2	DATE	2019/10/01
----	----------------	-----	---	------	------------

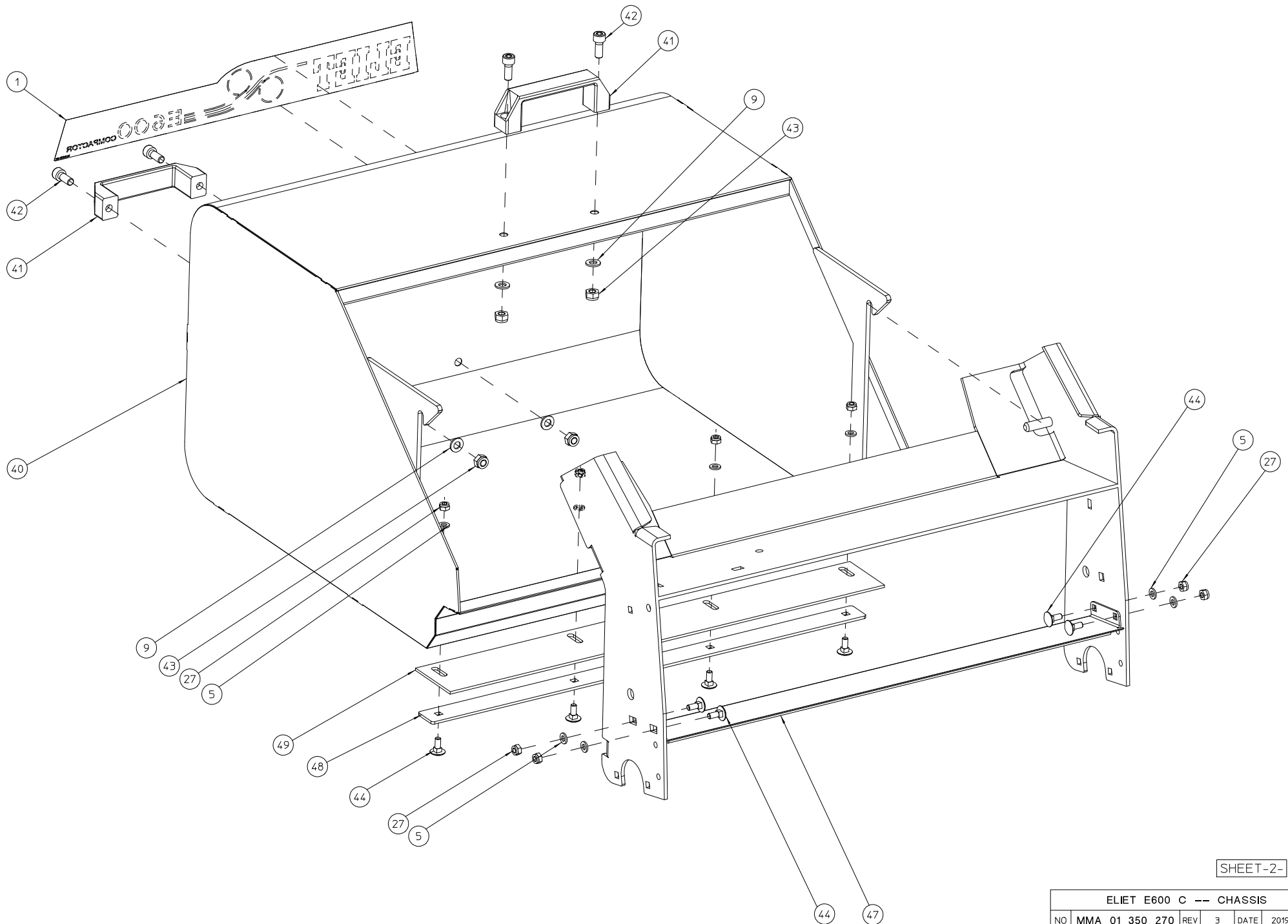
#	Artikelnummer	Ersatzteilbezeichnung	Anzahl
1	BH 820 071 020	dichtung	1
2	BS 554 100 616	schraube m6x16 din 603	2
3	MPA 01 350 465	unterlegscheibe	1
4	BS 512 000 814	schraube m8x14 din 933	3
5	BS 532 008 254	dichtungsring m8x25x2	3
6	BS 554 100 844	schraube m8x60 din 603	1
7	BS 502 001 000	mutter selbstsichernd m10 din 985	1
8	BS 851 000 848	augenschraube m8x80 din 444	1
9	BS 531 000 800	unterlegscheibe m8 din 125	2
10	BV 012 014 535	feder Ø2xØ14,5x33	1
11	BS 502 000 800	mutter selbstsichernd m8 din 985	2
12	BR 112 152 100	buchse nylon (15.4/18/23x21/1)	2
13	MPA 01 350 165	stütze kettenspannrolle	1
14	MPA 01 350 290	zwischenring kettenspanner	1
15	BA 198 050 150	kettenrad duplex 3/8"x7/32" 15t + lager	1
16	MPA 01 350 035	daum riemenspanner	1
17	BS 531 001 000	unterlegscheibe m10 din 125	1
18	BS 511 001 043	schraube m10x55 din 931	1
19	BA 102 103 020	kette duplex 3/8"x7/32" 103g	1
20	BA 152 200 000	verbindungsstück duplex 3/8"x7/32"	1
21	BR 910 000 750	kettenführung 205x35x12	1
22	MPA 01 350 460	stück schmieren kette	1
23	BS 531 000 600	unterlegscheibe m6 din 125	3
24	BS 502 000 600	mutter selbstsichernd m6 din 985	2
25	BB 351 060 620	keil 6x6x20 din 6885a	1
26	BA 172 015 181	kettenrad duplex 3/8"x7/32" 15t	1
27	BS 508 602 506	abstandshalter	1
28	BY 100 106 100	schmiernippel m6 din 71412	1
29	MPA 01 350 550		1
30	BB 001 000 150	sicherungsring 15 din 471	2
31	BR 302 138 483	Öldichtung 138 x 48 x 4 din 3760 typ rzv	1
32	BL 001 503 203	lager 6002 zz	4
33	BA 602 003 602	zahnradgetriebe 36z	1
34	BA 602 002 501	zahnradgetriebe m2 25z	1
35	MPA 01 350 455	zwischenring lagerung zahnrad	1
36	MPA 01 350 440	daum freilauf-zahnrad	1
37	BB 002 000 320	sicherungsring 32 din 472	1
38	MPA 01 350 445	daum zahnrad antrieb rollen	1



SHEET-1-

ELIET E600 C -- CHASSIS						
NO	MMA 01 350 270	REV	3	DATE	2019/10/01	

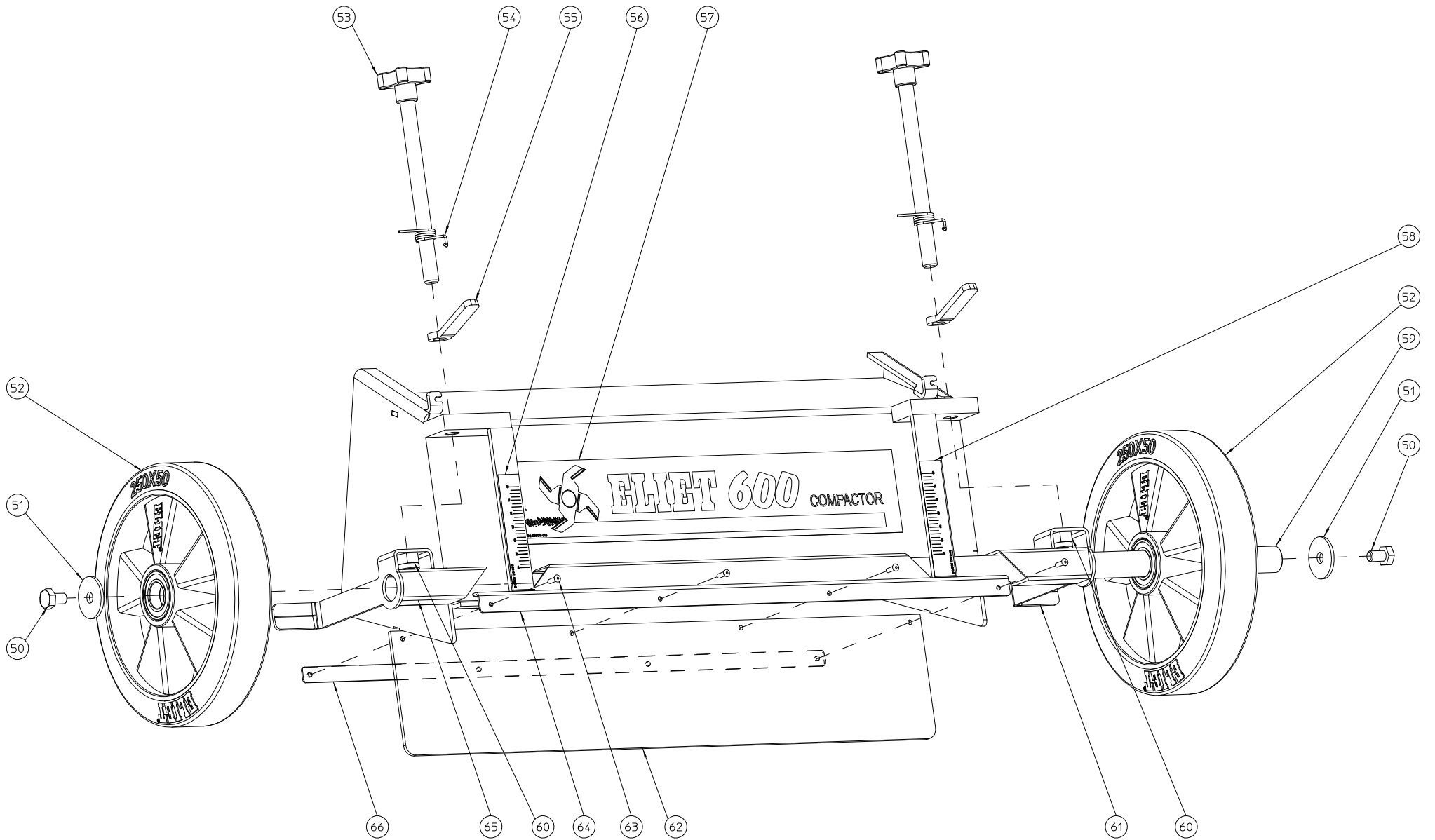
#	Artikelnummer	Ersatzteilbezeichnung	Anzahl
1	BQ 501 170 020	aufkleber eliet 468x72	2
2	BS 512 000 610	schraube m6x10 din 933	6
3	BS 532 006 183	dichtungsring m6x18x1.5	4
4	MPA 01 350 620	antriebschutz	1
5	BS 531 000 600	unterlegscheibe m6 din 125	13
6	BS 512 000 614	schraube m6x14 din 933	2
7	BQ 505 010 130	sicherheitsaufkleber 100x80 (riemenschutz)	1
8	BN 630 808 400	kreuzschlitzschraube 188-40 m8	2
9	BS 531 000 800	unterlegscheibe m8 din 125	6
10	BS 512 000 608	schraube m6x8 din 933	1
11	BB 011 000 070	abdeckkappe 7 mm	2
12	MPA 01 350 605		1
13	MPA 01 420 095	lenker klemme	2
14	BG 220 225 401	rollenschaber	1
15	BE 043 010 140	kabelbinder 140x3.5	2
16	BN 332 500 350	bediengriff	1
17	BK 153 181 220	bedienungskabel traktionwalze	1
18	BK 153 181 460	bedienungskabel antrieb messer	1
19	BN 332 500 140	bediengriff	1
20	BN 231 002 073	weicher gummigriff dia 24.5mm (l=730mm)	1
21	MPA 01 350 610	oberer steuerbügel	1
22	BQ 505 010 010	aufkleber typenschild ce 120x30	1
23	BX 900 110 010	sprühdose kette 400 ml	1
24	BS 522 100 641	schraube m6x45 din 7991	2
25	BT 653 006 300	schraubenklemme 63mm	2
26	BH 646 060 040	schlauch blau 600 mm	1
27	BS 502 000 600	mutter selbstsichernd m6 din 985	10
28	BR 111 200 600	buchse nylon (6.5/20x20)	2
29	BS 505 800 600	mutter m6 din 986	2
30	MPA 01 350 595		1
31	BR 000 910 930	kantenschutz gummi 930mm	1
32	MPA 01 350 615	antriebschutz	1
33	BQ 505 010 370	sicherheitsaufkleber 70x56 (riemenschutz)	1
34	BQ 501 010 020	aufkleber eliet 130x60	1
35	BQ 505 010 171	sicherheitsaufkleber 70x115 (piktogramm)	1
36	BQ 505 112 098	aufkleber schallpegel 98 db	1
37	BS 501 900 600	mutter m6 din 439	1
38	BR 000 910 340	kantenschutz gummi 340mm	1
39	BR 000 910 230	kantenschutz gummi 238mm	1
67	BH 802 024 300	o-ring Ø24.2 x 3	2



SHEET-2-

ELIET E600 C -- CHASSIS						
NO	MMA 01 350 270	REV	3	DATE	2019/10/01	

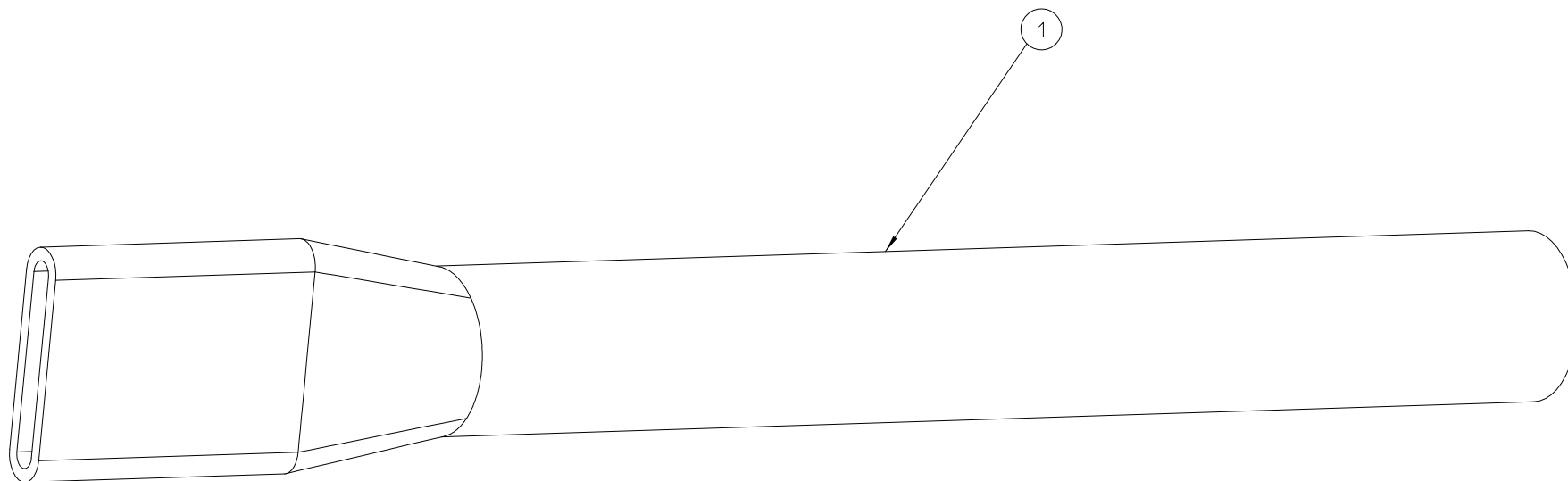
#	Artikelnummer	Ersatzteilbezeichnung	Anzahl
1	BQ 501 170 020	aufkleber eliet 468x72	2
5	BS 531 000 600	unterlegscheibe m6 din 125	13
9	BS 531 000 800	unterlegscheibe m8 din 125	6
27	BS 502 000 600	mutter selbstsichernd m6 din 985	10
40	MPA 01 350 600		1
41	BN 230 300 100	handgriff	2
42	BS 521 100 820	schraube m8x20 din 912	4
43	BS 502 000 800	mutter selbstsichernd m8 din 985	4
44	BS 554 100 616	schraube m6x16 din 603	8
47	MPA 01 350 485	platte kratzer	1
48	MPA 01 350 245	klemleiste kratzer traktionrolle	1
49	BR 910 000 740	nylon schaber 70x3x560	1



SHEET-3-

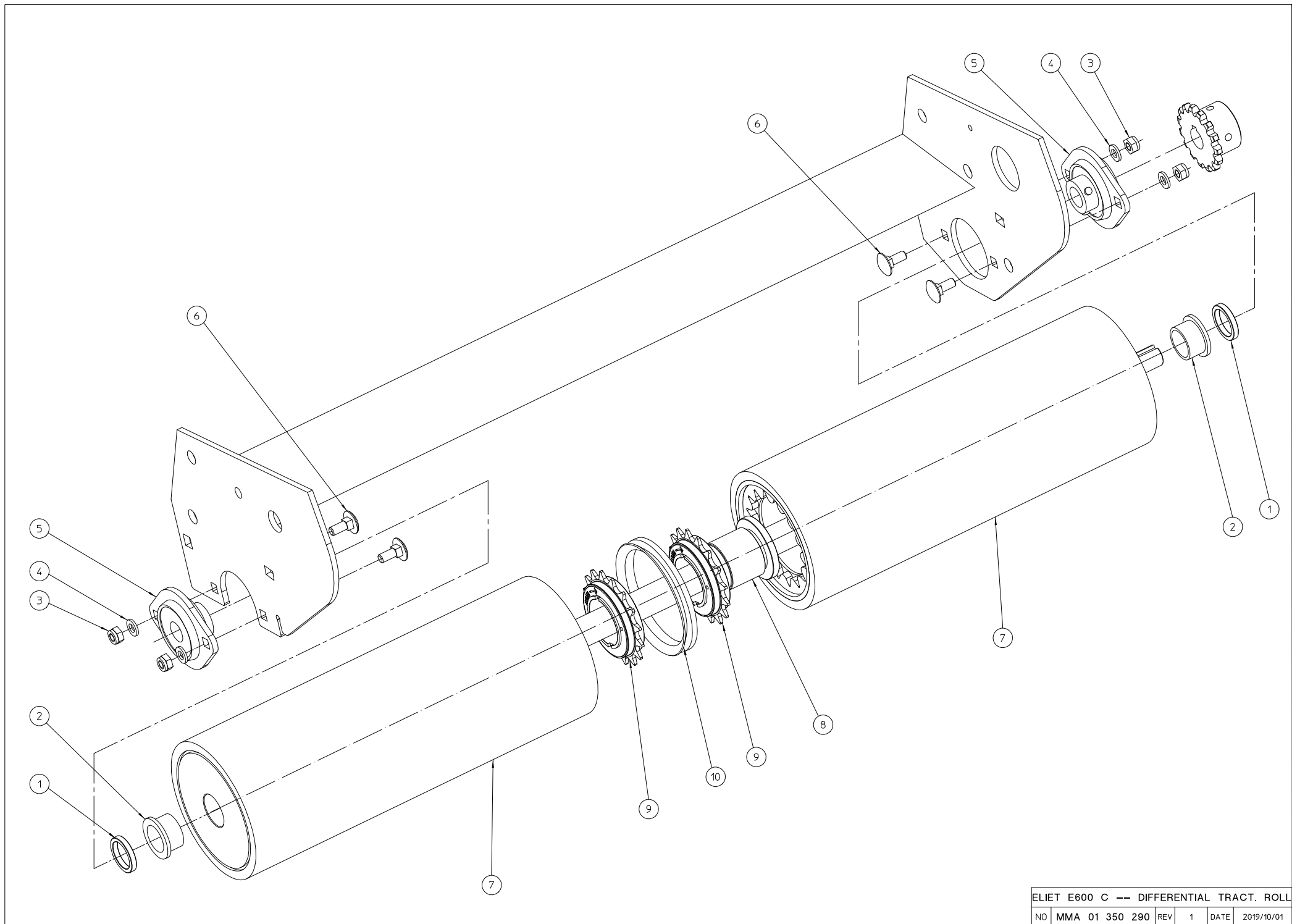
ELIET E600 C -- CHASSIS						
NO	MMA 01 350 270	REV	3	DATE	2019/10/01	

#	Artikelnummer	Ersatzteilbezeichnung	Anzahl
50	BS 512 001 016	schraube m10x16 din 933	2
51	BS 532 010 406	dichtungsring m10x40x3	2
52	BW 325 025 000	rad alu 250/50/60 (e 501 pro)	2
53	BN 630 214 575	kreuzschlitzschraube m14x175	2
54	BV 909 000 030	feder	2
55	MPA 01 090 260	verriegelungshebel	2
56	BQ 501 170 030	aufkleber tiefe einstellen links	1
57	BQ 501 170 010	aufkleber eliet 445x80	1
58	BQ 501 170 040	aufkleber tiefe einstellen rechts	1
59	MPA 01 350 120	achse rad Ø25	1
60	BS 502 001 400	mutter selbstsichernd m14 din 985	2
61	MPA 01 350 105	stütze höhenregelung links	1
62	BR 900 001 610	schutzklappe gummi - eliet e600 compactor	1
63	BB 221 104 140	niete alu 3.9x14 din 7337 a	4
64	MPA 01 350 115	stütze gummiflapper	1
65	MPA 01 350 100	stütze höhenregelung rechts	1
66	MPA 01 350 110	stützleiste flapper	1



Pos	Qté	Nom	Description	ELIET E600 C -- OPTIONS					
1	1	MPA 01 350 625	MES RECHTER	NO	MMA 01 350 280	REV	1	DATE	2019/10/01

#	Artikelnummer	Ersatzteilbezeichnung	Anzahl
1	MPA 01 350 625		1



ELIET E600 C -- DIFFERENTIAL TRACT. ROLL				
NO	MMA 01 350 290	REV	1	DATE 2019/10/01

#	Artikelnummer	Ersatzteilbezeichnung	Anzahl
1	MPA 01 420 575		2
2	BR 112 201 500	buchse nylon (20/24/30x15/2)	2
3	BS 502 000 600	mutter selbstsichernd m6 din 985	4
4	BS 531 000 600	unterlegscheibe m6 din 125	4
5	BL 801 101 500	lager komplett aspf1 202	2
6	BS 554 100 616	schraube m6x16 din 603	4
7	MPA 01 420 565		2
8	MPA 01 420 570		1
9	BA 240 303 416	wheel clutch drive system	2
10	BH 813 080 010	v-ring 80 a	1