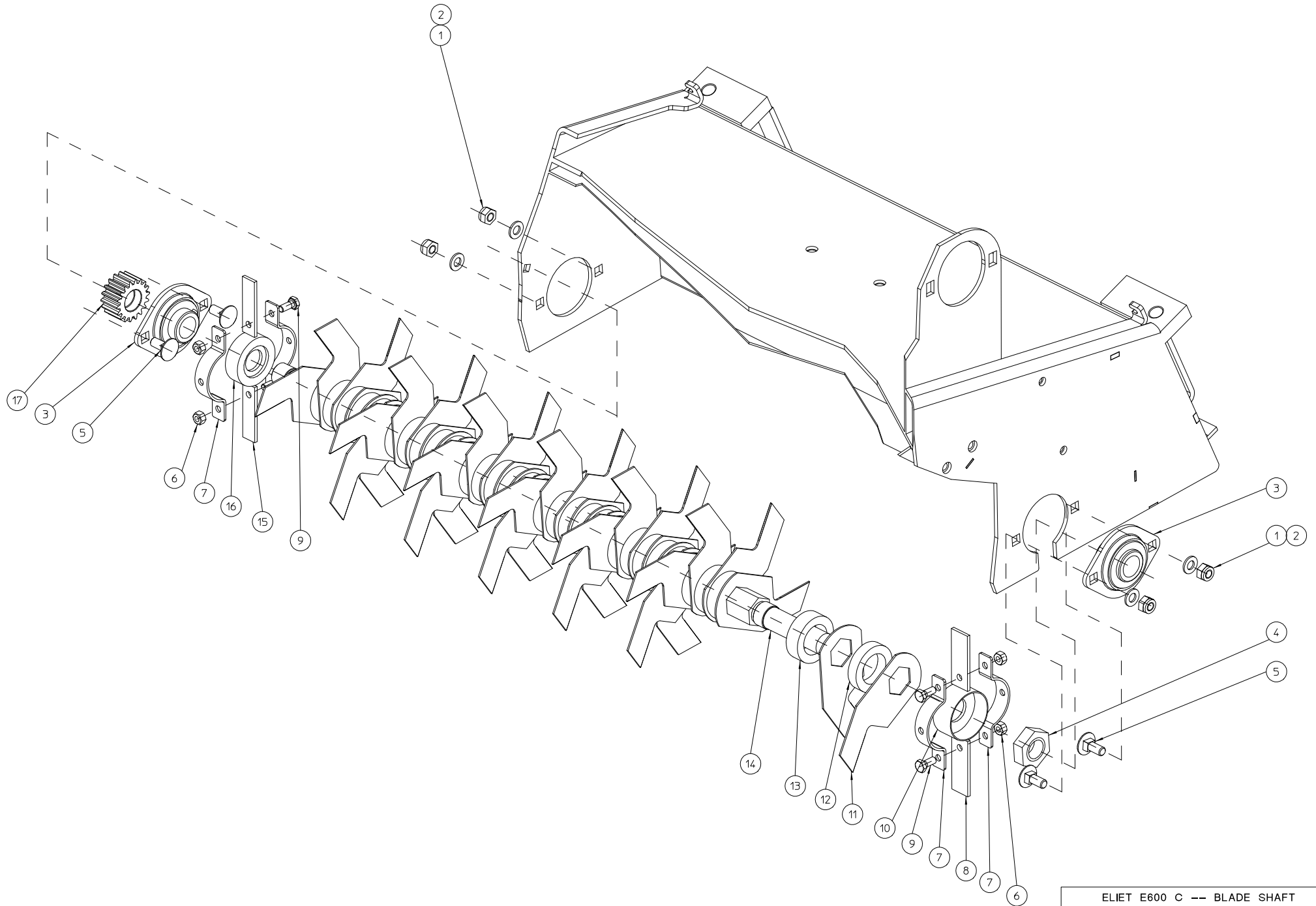


ELIET E600 C --- GENERAL

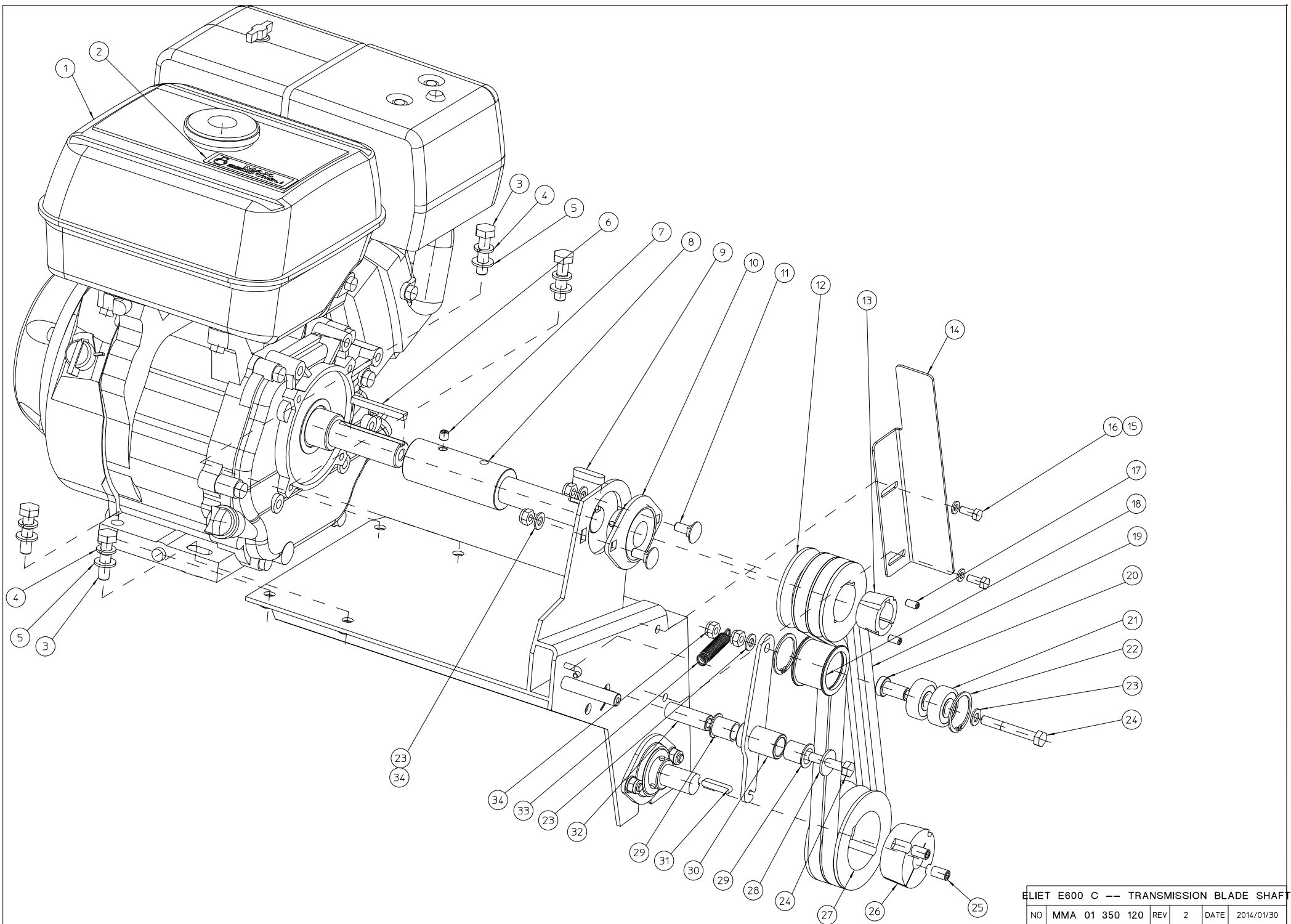
NO	MMA 01 350 100	REV	2	DATE	2014/01/30
----	----------------	-----	---	------	------------

#	Artikelnummer	Ersatzteilbezeichnung	Anzahl
111	MMA 01 350 111	achse messer	1
120	MMA 01 350 120	getriebe achse messer	1
130	MMA 01 350 130	gtriebe treibroll	1
141	MMA 01 350 141	transportrolle fest	1
151	MMA 01 350 151	transportrolle gelenkig	1
161	MMA 01 350 161	antrieb fÖrderband	1
171	MMA 01 350 171	rahmen	1

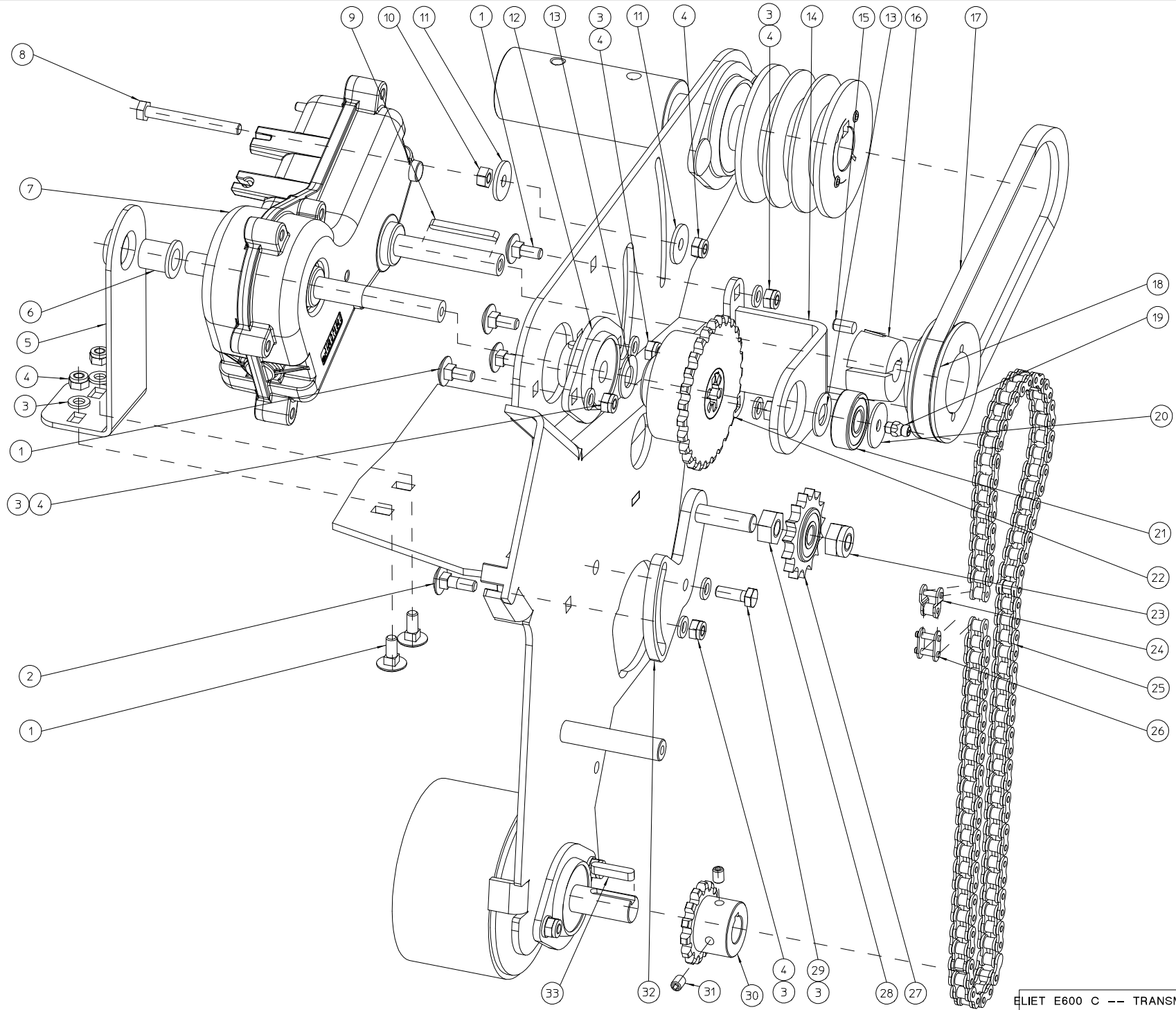


ELIET E600 C -- BLADE SHAFT					
NO	MMA 01 350 111	REV	1	DATE	2014/01/30

#	Artikelnummer	Ersatzteilbezeichnung	Anzahl
1	BS 502 000 800	mutter selbstsichernd m8 din 985	4
2	BS 531 000 800	unterlegscheibe m8 din 125	4
3	BL 801 102 002	lager komplett ucpfl 204	2
4	BS 501 902 200	mutter m22x1.50 din 439	1
5	BS 554 100 820	schraube m8x20 din 603	4
6	BS 502 000 600	mutter selbstsichernd m6 din 985	4
7	MPA 01 350 505	klemmbügel	4
8	BR 901 205 503	schaufel 80 shore dzc550	2
9	BS 512 000 614	schraube m6x14 din 933	4
10	MPA 01 350 070	stütze unterlegscheibe messer	1
11	BU 102 300 100	double cut messer e501 / e750	36
12	BR 111 291 010	buchse nylon (28.5/44x10)	1
13	BR 111 291 410	buchse nylon (28.5/44x14)	34
14	MPA 01 350 335	achse messer	1
15	BR 901 200 503	schaufel 80 shore e600 compactor	2
16	MPA 01 350 075	stütze unterlegscheibe messer	1
17	BA 602 001 801	zahnradgetriebe m2 18z	1



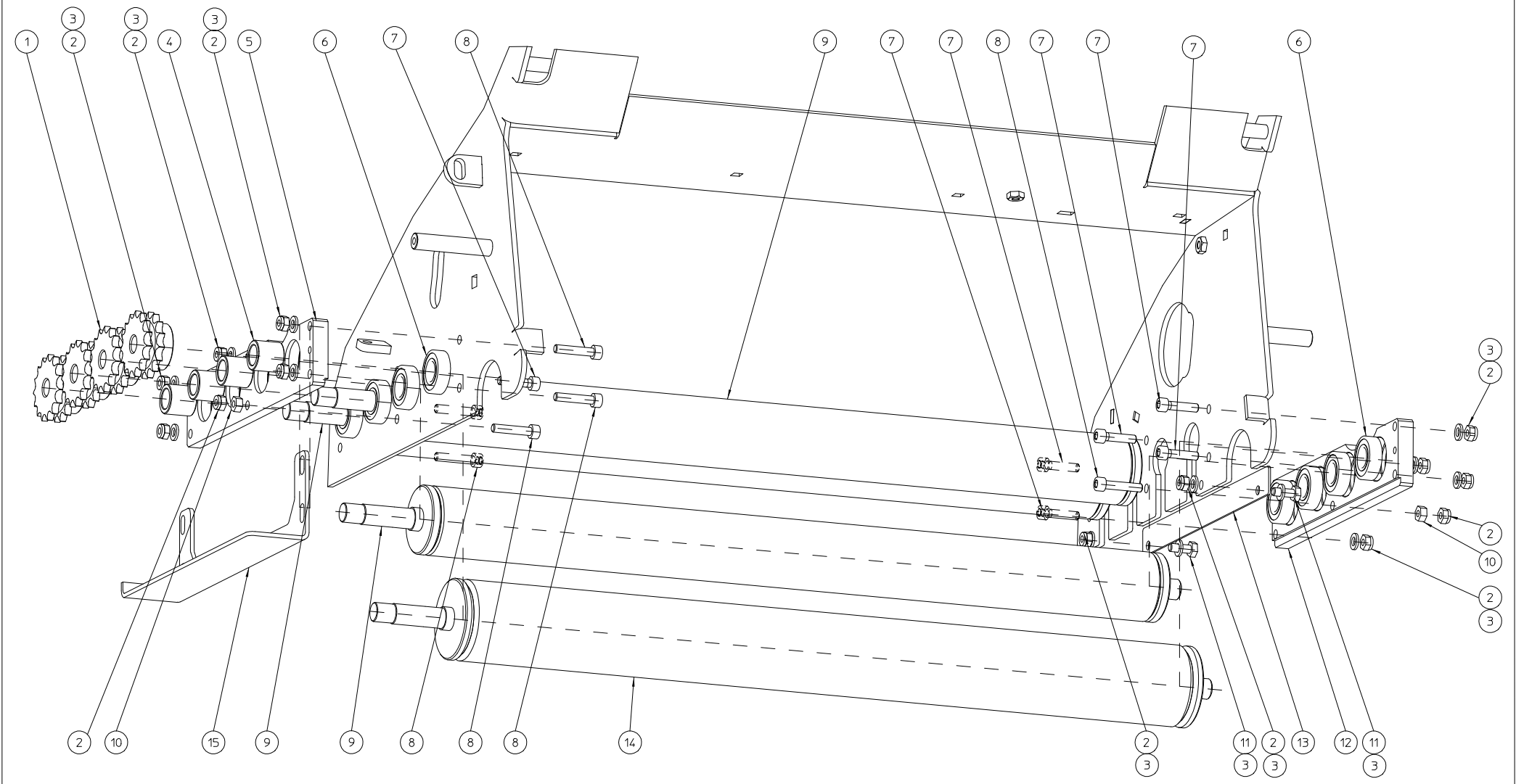
#	Artikelnummer	Ersatzteilbezeichnung	Anzahl
1	BM 202 109 000	honda gx 270	1
2	BQ 505 010 020	aufkleber max 2800 d/min 90x25	1
3	BS 511 001 040	schraube m10x40 din 931	4
4	BS 533 001 000	sicherungsring m10 din 127b	4
5	BS 531 001 000	unterlegscheibe m10 din 125	4
6	BB 342 060 657	keil 6.35x6.35x57 din 6880	1
7	BS 023 000 808	madenschraube m8x8 din 916	1
8	MPA 01 350 125	erweiterter achse motor	1
9	BB 351 080 732	keil 8x7x32 din 6885a	1
10	BL 801 102 500	lager komplett aspfl 205	1
11	BS 554 100 820	schraube m8x20 din 603	2
12	BA 562 707 130	riemenscheibe spa iii 71 tl1108	1
13	BB 501 112 500	spannbuchse tl 1108-25	1
14	MPA 01 350 190	riemenführung	1
15	BS 531 000 600	unterlegscheibe m6 din 125	2
16	BS 512 000 616	schraube m6x16 din 933	2
17	BB 501 306 130	madenschraube 1/4"x1/2"	2
18	MPA 01 350 030	druckrolle riemenspanner	1
19	BA 527 708 380	keilriemen 4l 330	2
20	MPA 01 350 040	abstandshalter riemenspanner verzinkt	1
21	BL 001 203 703	lager 6301 2rz	2
22	BB 002 000 370	sicherungsring 32 din 472	2
23	BS 531 000 800	unterlegscheibe m8 din 125	4
24	BS 511 000 844	schraube m8x60 din 931	2
25	BB 501 310 160	madenschraube 3/8"x5/8"	2
26	BB 501 132 000	spannbuchse tl 1610-20	1
27	BA 562 709 021	riemenscheibe spa ii 90 tl1610	1
28	BS 532 008 254	dichtungsring m8x25x2	1
29	BR 112 152 100	buchse nylon (15.4/18/23x21/1)	2
30	MPA 01 350 025	stütze druckrolle	1
31	BB 351 060 630	keil 6x6x30 din 6885a	1
32	MPA 01 350 035	daum riemenspanner	1
33	BV 011 011 005	feder 1x11x55	1
34	BS 502 000 800	mutter selbstsichernd m8 din 985	4



ELIET E600 C -- TRANSMISSION PULLING ROL

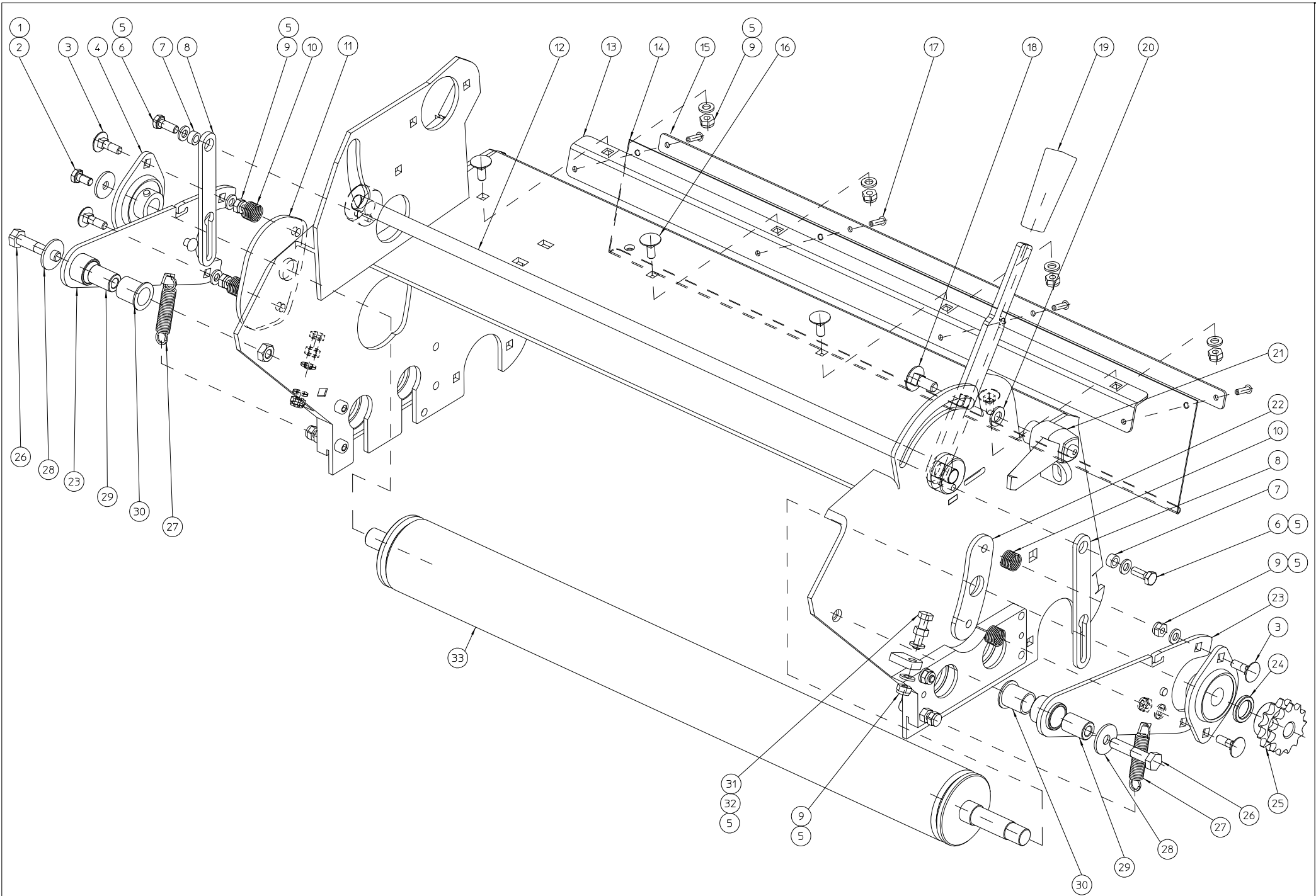
NO	MMA 01 350 130	REV	3	DATE	2014/01/30
----	----------------	-----	---	------	------------

#	Artikelnummer	Ersatzteilbezeichnung	Anzahl
1	BS 554 100 616	schraube m6x16 din 603	6
2	BS 554 100 620	schraube m6x20 din 603	1
3	BS 531 000 600	unterlegscheibe m6 din 125	8
4	BS 502 000 600	mutter selbstsichernd m6 din 985	8
5	MPA 01 350 135	stütze reduziergetriebe	1
6	BR 112 121 900	buchse nylon (12/16/21x19/2)	1
7	BA 670 405 405	getriebeübersetzung e600 compactor	1
8	BS 512 000 643	schraube m6x55 din 933	1
9	BB 351 040 440	keil 4x4x40 din 6885a	1
10	BS 501 000 600	mutter m6 din 934	1
11	BS 532 006 224	dichtungsring m6x22x2	2
12	BL 801 101 200	lager komplett aspfl 201	1
13	BR 111 120 100	buchse nylon (12.2x24x1.3)	2
14	MPA 01 350 260	wellenbock	1
15	BB 501 306 130	madenschraube 1/4"x1/2"	2
16	BB 501 111 200	spannbuchse tl 1108-12	1
17	BA 521 404 870	keilriemen z 487	1
18	BA 561 706 310	riemenscheibe spz 63 tl1108	1
19	BY 100 106 100	schmiernippel m6 din 71412	1
20	BS 532 006 253	dichtungsring m6x25x1.5	1
21	BL 001 203 203	lager 6201 zz	1
22	BA 171 027 289	kettenrad 27z simplex + clutch mechanism	1
23	BS 502 001 000	mutter selbstsichernd m10 din 985	1
24	BA 151 400 000	verbindungsstück simplex (1/2) 3/8"x7/32"	1
25	BA 101 083 020	kette 83g simplex	1
26	BA 151 200 000	verbindungsstück simplex 3/8"x7/32"	1
27	BA 198 010 150	kettenrad simplex 3/8"x7/32" 15t + lager	1
28	BS 501 001 000	mutter m10 din 934	1
29	BS 512 000 618	schraube m6x18 din 933	1
30	BA 171 014 150	kettenrad 14z simplex	1
31	BS 023 000 608	madenschraube m6x8 din 916	2
32	MPA 01 350 055	stütz kettenspanner	1
33	BB 351 050 525	keil 5x5x25 din 6885a	1



ELIET E600 C -- FIXED TRANSPORT ROLLS					
NO	MMA 01 350 141	REV	1	DATE	2014/01/30

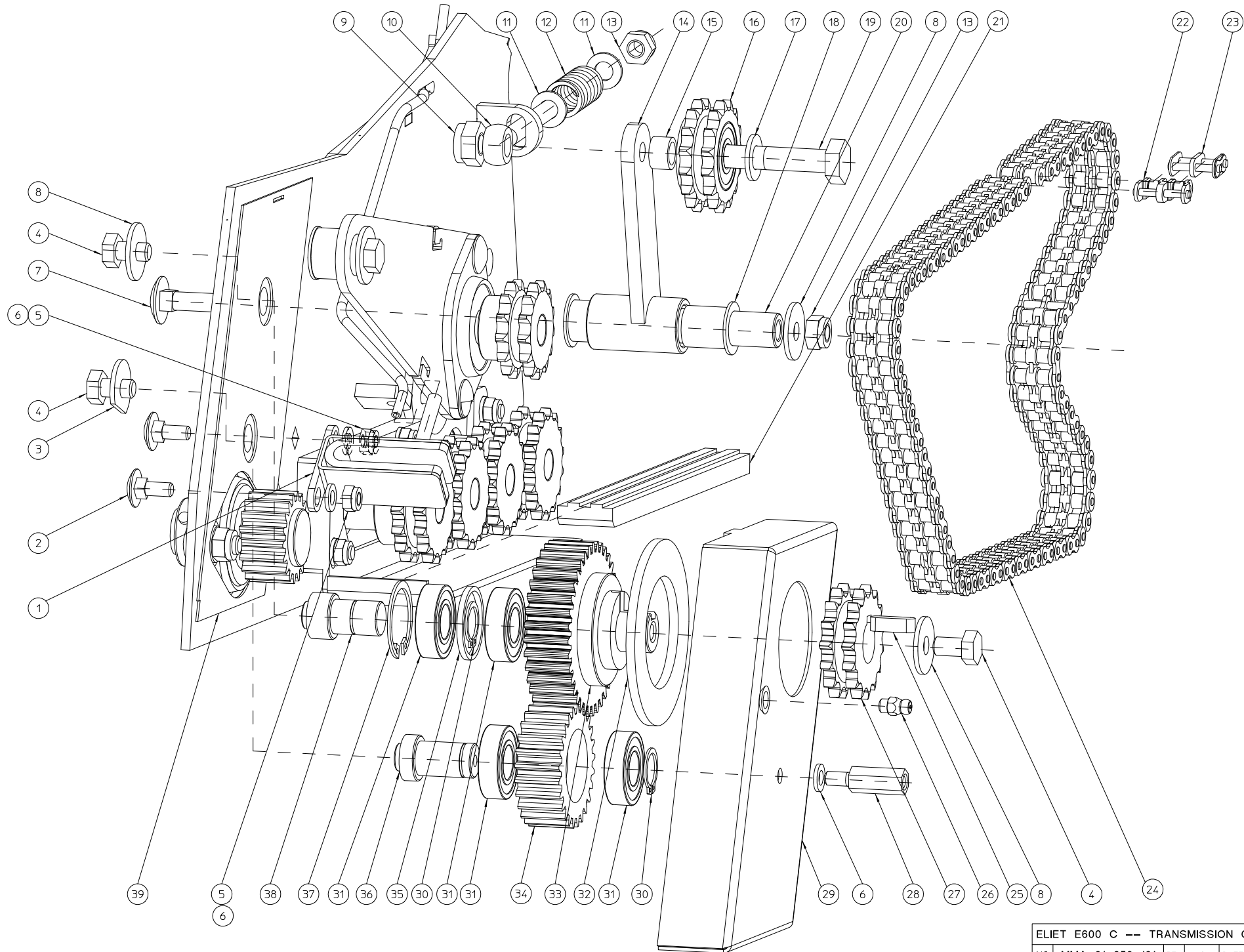
#	Artikelnummer	Ersatzteilbezeichnung	Anzahl
1	BA 172 015 151	kettenrad duplex 3/8"x7/32" 15t	4
2	BS 502 000 600	mutter selbstsichernd m6 din 985	14
3	BS 531 000 600	unterlegscheibe m6 din 125	14
4	MPA 01 350 315	zwischenring kettenrad stehende walze	4
5	MPA 01 350 220	lagerblock links	1
6	BL 001 503 203	lager 6002 zz	8
7	BS 521 100 625	schraube m6x25 din 912	6
8	BS 521 100 630	schraube m6x30 din 912	6
9	MPA 01 350 320	einfuhrrolle Ø51	3
10	BS 501 000 600	mutter m6 din 934	2
11	BS 512 000 616	schraube m6x16 din 933	2
12	MPA 01 350 215	lagerblock rechts	1
13	MPA 01 350 210	abdichtplatte rechts	1
14	MPA 01 350 325	treibrolle Ø60	1
15	MPA 01 350 235	stütze kettenführung	1



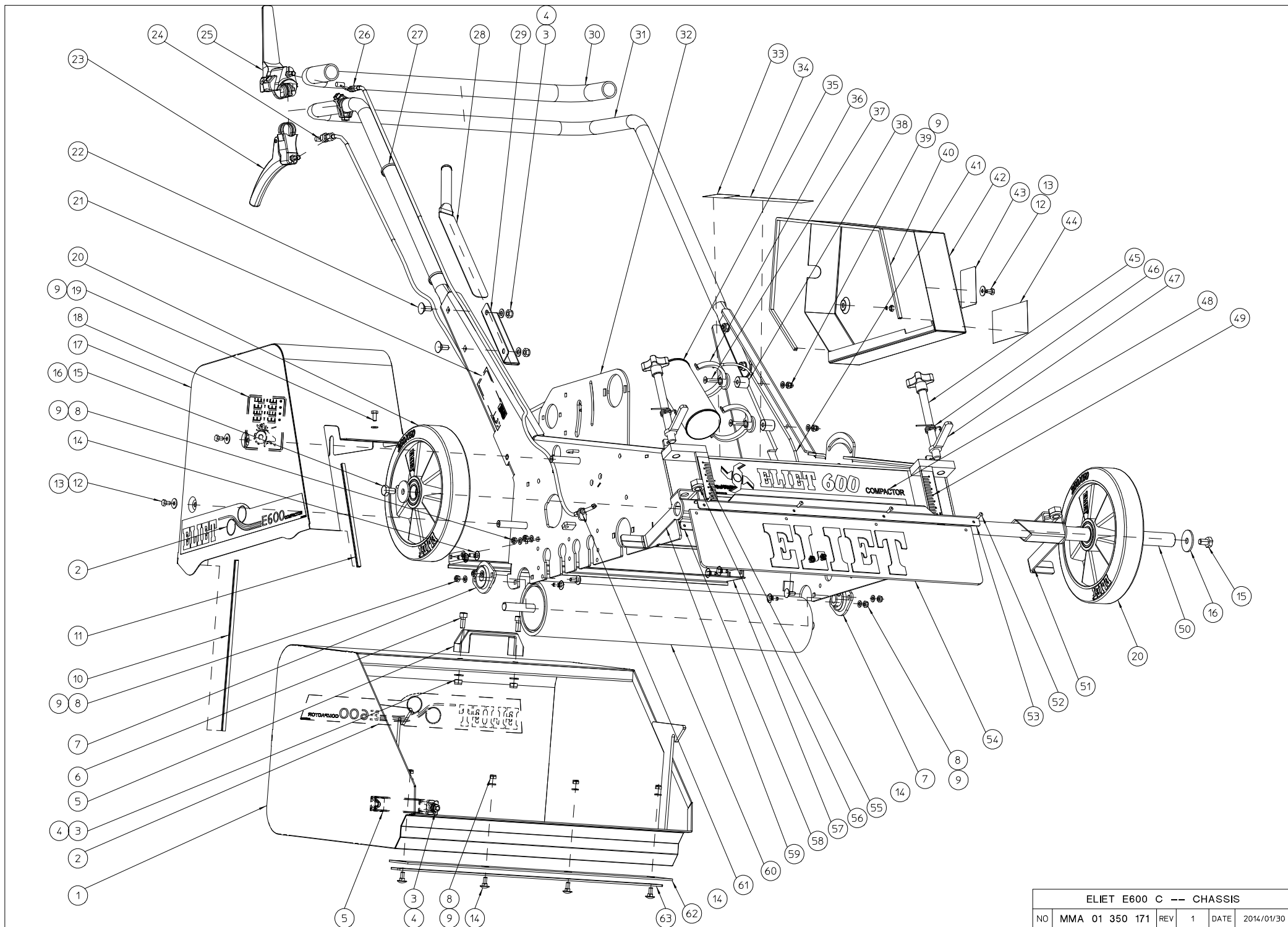
ELIET E600 C -- HINGED TRANSPORT ROLLS

NO	MMA 01 350 151	REV	1	DATE	2014/01/30

#	Artikelnummer	Ersatzteilbezeichnung	Anzahl
1	BS 532 006 224	dichtungsring m6x22x2	1
2	BS 512 070 612	schraube din 933 m6x12	1
3	BS 554 100 620	schraube m6x20 din 603	4
4	BL 801 101 500	lager komplett aspfl 202	2
5	BS 531 000 600	unterlegscheibe m6 din 125	14
6	BS 512 000 616	schraube m6x16 din 933	2
7	MPA 01 350 305	gelenkring hubstütze	2
8	MPA 01 350 480	stütze gelenkig rolle	2
9	BS 502 000 600	mutter selbstsichernd m6 din 985	10
10	BV 902 030 010	druckfeder Ø14x21x1	4
11	BR 910 000 700	dichtungsplatte rechts	1
12	MPA 01 350 310	stütze gekenig rolle	1
13	MPA 01 350 230	stützwinkel ertalonplatte	1
14	MPA 01 350 500	platte gelenkig rolle	1
15	MPA 01 350 110	stützleiste flapper	1
16	BS 554 100 616	schraube m6x16 din 603	4
17	BB 221 104 140	niete alu 3.9x14 din 7337 a	4
18	BS 554 100 820	schraube m8x20 din 603	1
19	BN 230 100 202	plastic griff 15x5x6 pvc	1
20	BS 531 000 800	unterlegscheibe m8 din 125	1
21	BN 530 108 800	klemmhebel	1
22	BR 910 000 710	dichtungsplatte links	1
23	MPA 01 350 185	stüt gelenkig rolle	2
24	MPA 01 350 300	zwischenring kettenrad-13t	1
25	BA 172 013 153	kettenrad duplex 3/8"x7/32" 13t	1
26	BS 511 000 840	schraube m8x40 din 931	2
27	BV 011 311 005	feder 1,3x11x55	2
28	BS 532 008 254	dichtungsring m8x25x2	2
29	MPA 01 350 175	gelenkring transportrolle	2
30	BR 112 152 100	buchse nylon (15.4/18/23x21/1)	2
31	BS 512 000 625	schraube m6x25 din 933	2
32	BS 501 000 600	mutter m6 din 934	2
33	MPA 01 350 295	gelenkig rolle Ø60	1



#	Artikelnummer	Ersatzteilbezeichnung	Anzahl
1	MPA 01 350 460	stück schmieren kette	1
2	BS 554 100 616	schraube m6x16 din 603	2
3	MPA 01 350 465	unterlegscheibe	1
4	BS 512 000 814	schraube m8x14 din 933	3
5	BS 502 000 600	mutter selbstsichernd m6 din 985	2
6	BS 531 000 600	unterlegscheibe m6 din 125	3
7	BS 554 100 844	schraube m8x60 din 603	1
8	BS 532 008 254	dichtungsring m8x25x2	3
9	BS 502 001 000	mutter selbstsichernd m10 din 985	1
10	BS 851 000 848	augenschraube m8x80 din 444	1
11	BS 531 000 800	unterlegscheibe m8 din 125	2
12	BV 012 014 535	feder Ø2xØ14,5x33	1
13	BS 502 000 800	mutter selbstsichernd m8 din 985	2
14	MPA 01 350 165	stütze kettenspannrolle	1
15	MPA 01 350 290	zwischenring kettenspanner	1
16	BA 198 050 150	kettenrad duplex 3/8"x7/32" 15t + lager	1
17	BS 531 001 000	unterlegscheibe m10 din 125	1
18	BR 112 152 100	buchse nylon (15.4/18/23x21/1)	2
19	BS 511 001 043	schraube m10x55 din 931	1
20	MPA 01 350 035	daum riemenspanner	1
21	BR 910 000 750	kettenuhrung 205x35x12	1
22	BA 152 400 000	verbindungsstück duplex (1/2) 3/8"x7/32"	1
23	BA 152 200 000	verbindungsstück duplex 3/8"x7/32"	1
24	BA 102 095 020	kette duplex 3/8"x7/32" 95g	1
25	BB 351 060 620	keil 6x6x20 din 6885a	1
26	BY 100 106 100	schmiernippel m6 din 71412	1
27	BA 172 015 181	kettenrad duplex 3/8"x7/32" 15t	1
28	BS 508 602 506	abstandshalter	1
29	MPA 01 350 450	schutz zahnrad	1
30	BB 001 000 150	sicherungsring 15 din 471	2
31	BL 001 503 203	lager 6002 zz	4
32	BH 820 204 030	filzring Ø49xØ81x4	1
33	BA 602 003 601	zahnradgetriebe m2 36z	1
34	BA 602 002 501	zahnradgetriebe m2 25z	1
35	MPA 01 350 455	zwischenring lagerung zahnrad	1
36	MPA 01 350 440	daum freilauf-zahnrad	1
37	BB 002 000 320	sicherungsring 32 din 472	1
38	MPA 01 350 445	daum zahnrad antrieb rollen	1
39	BR 900 001 640	seal kegelradgetriebe - e600 compactor	1



ELIET E600 C -- CHASSIS					
NO	MMA 01 350 171	REV	1	DATE	2014/01/30

#	Artikelnummer	Ersatzteilbezeichnung	Anzahl
1	MPA 01 350 475	behälter	1
2	BQ 501 170 020	aufkleber eliet 468x72	2
3	BS 502 000 800	mutter selbstsichernd m8 din 985	8
4	BS 531 000 800	unterlegscheibe m8 din 125	8
5	BN 230 300 100	handgriff	2
6	BS 521 100 820	schraube m8x20 din 912	4
7	BL 801 101 500	lager komplett aspfl 202	2
8	BS 502 000 600	mutter selbstsichernd m6 din 985	12
9	BS 531 000 600	unterlegscheibe m6 din 125	16
10	BR 000 910 315	kantenschutz gummi 315mm	1
11	BR 000 910 200	kantenschutz gummi 200mm	1
12	BS 512 000 610	schraube m6x10 din 933	4
13	BS 532 006 183	dichtungsring m6x18x1.5	4
14	BS 554 100 616	schraube m6x16 din 603	12
15	BS 512 001 016	schraube m10x16 din 933	2
16	BS 532 010 406	dichtungsring m10x40x3	2
17	MPA 01 350 470	antriebschutz	1
18	BQ 505 010 130	sicherheitsaufkleber 100x80 (riemenschutz)	1
19	BS 512 000 614	schraube m6x14 din 933	2
20	BW 325 025 000	rad alu 250/50/60 (e 501 pro)	2
21	BQ 505 010 010	aufkleber typenschild ce 120x30	1
22	BS 554 100 820	schraube m8x20 din 603	4
23	BN 332 500 350	bediengriff	1
24	BK 153 181 220	bedienungskabel traktionwalze	1
25	BN 332 500 140	bediengriff	1
26	BK 153 181 460	bedienungskabel antrieb messer	1
27	BE 043 010 140	kabelbinder 140x3.5	2
28	MPA 01 350 495	reiniger rolle	1
29	MPA 01 350 490	halter reiniger	1
30	BN 231 002 077	weicher gummigriff dia 25mm (l=775mm)	1
31	MPA 01 350 140	drückbuegel oben	1
32	MPA 01 350 280	rahmen	1
33	BQ 505 112 098	aufkleber schallpegel 98 db	1
34	BQ 505 010 171	sicherheitsaufkleber 70x115 (piktogramm)	1
35	BX 900 110 010	sprühdose kette 400 ml	1
36	BT 653 006 300	schraubenklemme 63mm	2
37	BS 522 100 641	schraube m6x45 din 7991	2
38	BR 111 200 600	buchse nylon (6.5/20x20)	2
39	BS 505 800 600	mutter m6 din 986	2
40	BR 000 910 870	kantenschutz gummi 870mm	1
41	BH 646 060 040	schlauch blau 600 mm	1
42	MPA 01 350 330	schutze antrieb rollen	1
43	BQ 505 010 370	sicherheitsaufkleber 70x56 (riemenschutz)	1
44	BQ 501 010 020	aufkleber eliet 130x60	1
45	BN 630 214 600	kreuzschlitzschraube m14x140	2
46	BV 909 000 030	feder	2
47	MPA 01 090 260	verriegelungshebel	2
48	BQ 501 170 010	aufkleber eliet 445x80	1
49	BQ 501 170 040	aufkleber tiefe einstellen rechts	1
50	MPA 01 350 120	achse rad Ø25	1
51	MPA 01 350 105	stütze höhenregelung links	1
52	BB 221 104 140	niete alu 3.9x14 din 7337 a	4

53	MPA 01 350 115	stütze gummiflapper	1
54	BR 900 001 610	schutzklappe gummi - eliet e600 compactor	1
55	BQ 501 170 030	aufkleber tiefe einstellen links	1
56	BS 502 001 400	mutter selbstsichernd m14 din 985	2
57	MPA 01 350 485	platte kratzer	1
58	MPA 01 350 110	stützleiste flapper	1
59	MPA 01 350 100	stütze höhenregelung rechts	1
60	MPA 01 350 515	gummiertes traktionrolle	1
61	BS 501 900 600	mutter m6 din 439	1
62	BR 910 000 740	nylon schaber 70x3x560	1
63	MPA 01 350 245	klemleiste kratzer traktionrolle	1