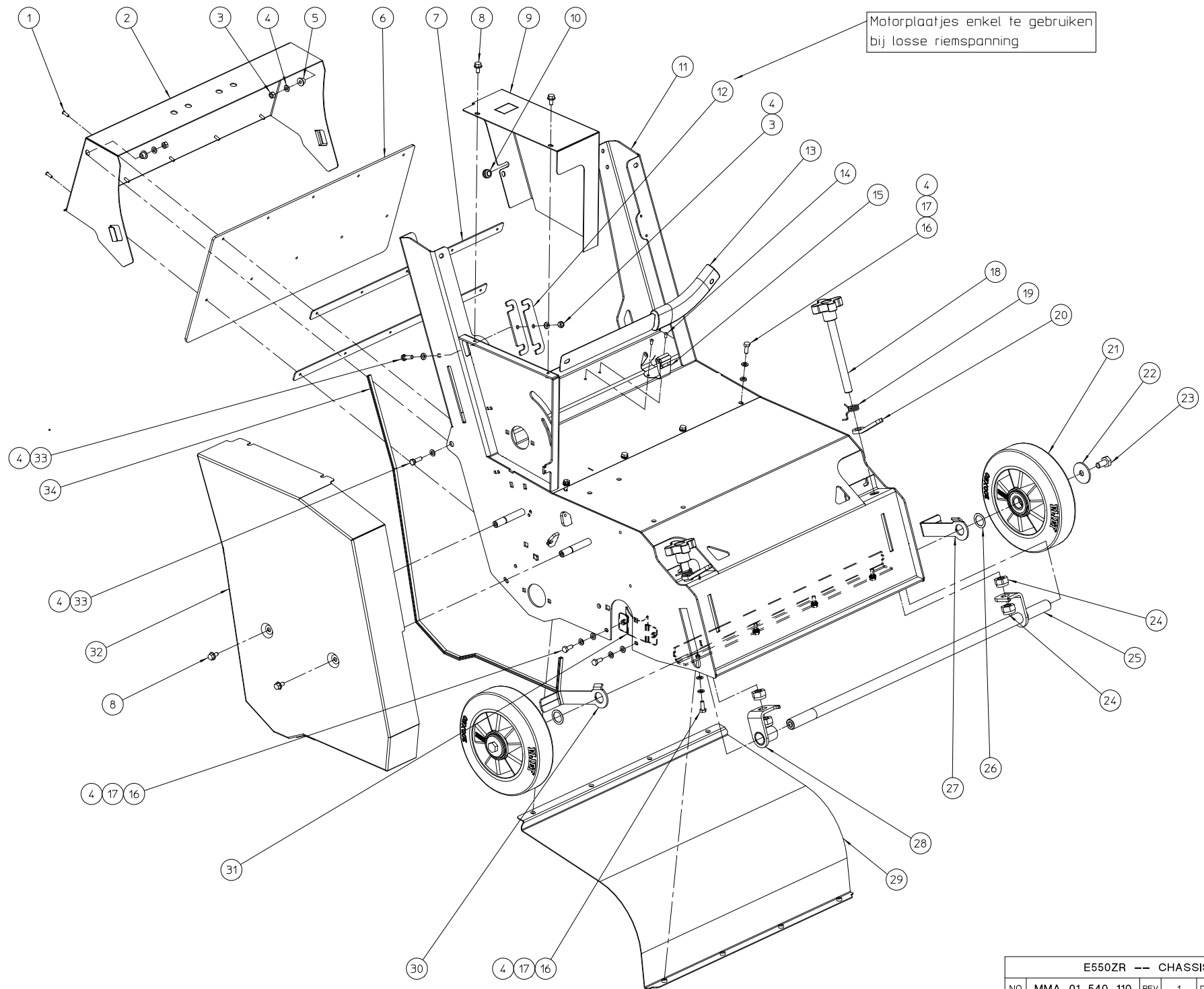


E550ZR -- GENERAL					
NO	MMA 01 540 100	REV	1	DATE	2021/10/01

**MMA 01 540 100****E 550 ZR**

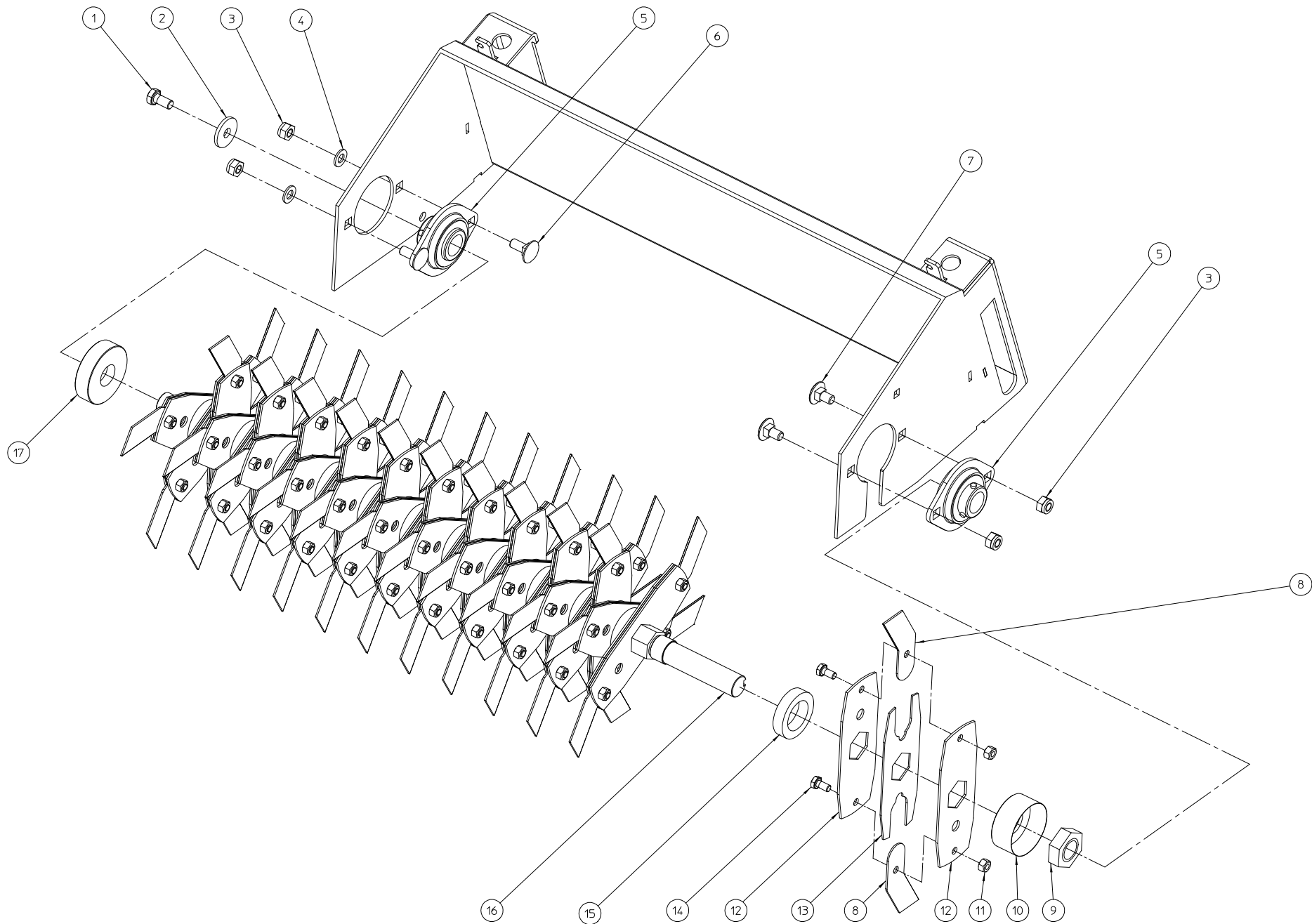
<b>Pos No</b>	<b>Name</b>	<b>Description</b>	<b>Total Qty</b>
110	MMA 01 540 110	MONTAGE GESTEL E550ZR	1
120	MMA 01 480 120	MONTAGE MESSENAS	1
130	MMA 01 540 130	AANDRIJVING_MESSENAS	1
140	MMA 01 540 140	MONTAGE TRACTIEROL	1
150	MMA 01 540 150	MONTAGE AANDRIJVING TRACTIEROL	1
170	MMA 01 480 170	MONTAGE STUUR	1
180	MMA 01 480 180	OPTIES-C-550-COLLECTOR	1
190	MMA 01 540 190	MONTAGE KLEVERS	1



E550ZR -- CHASSIS					
NO	MMA 01 540 110	REV	1	DATE	2021/10/01

**MMA 01 540 110****MONTAGE GESTEL E550ZR**

Pos No	Name	Description	Total Qty
1	BB 221 104 120	DIN 7337 RIVET ALU 3.9X12	10
2	MPA 01 540 040	DEFLECTEUR ARRIERE	1
3	BS 502 000 600	DIN 985 ECROU NYLON M6	3
4	BS 531 000 600	DIN 125 RONDELLE M6	16
5	BR 112 060 800	PALIER + COL. (6/10/15X2+6.5)	2
6	BR 900 001 910	BAVETTE CAOUTCHOUC ANTI-PROJECTION	1
7	MPA 01 540 060	LATTE BAVETTE CAOUTCHOUC	2
8	BS 511 400 612	DIN 6921 VIS A EMBASE DENTEE M6X12	5
9	MPA 01 480 270	CAPE BOITE TRANSMISSION TRACTION	1
10	BR 000 208 030	PASSE-FILS EN CAOUTCHOUC 8/3	1
11	MPA 01 540 030	CHASSIS E550 ZR	1
12	MPA 01 480 180	TUSSENPLAATJE MOTOR	2
13	BG 220 225 401	ROLSCHRAPER	1
14	BB 221 004 080	BLINDKLINKNAGEL 4X8-STAAAL	2
15	BG 741 905 111	GEREEDSCHAPSHOUDER WIT 22-35MM	1
16	BS 512 000 616	DIN 933 VIS M6X16	10
17	BS 533 000 600	DIN 127 RONDELLE GROER M6	10
18	BN 630 214 600	BOUTON CRANTES M14x140 - 189-60	2
19	BV 909 000 030	RESSORT DE TORSION	2
20	MPA 01 090 260	LEVIER DE BLOCAGE	2
21	BW 320 020 000	ROUE ALUMINIUM 200/50-100	2
22	BS 532 010 406	RONDELLE DE CARROSSERIE M10X40X3	2
23	BS 512 001 020	DIN 933 VIS M10X20	2
24	BS 502 001 400	DIN 985 ECROU NYLON M14	4
25	MPA 01 480 300	HOOGTEREGELINGSSTEUN WIELAS L	1
26	BS 036 002 005	TOLERANTIEVLOOT 28X20X0.5	2
27	MPA 01 360 260	GRATTOIR ROUE GAUCHE	1
28	MPA 01 480 310	HOOGTEREGELINGSSTEUN WIEL R	1
29	MPA 01 480 320	CARTER	1
30	MPA 01 360 250	GRATTOIR ROUE AVANT DROIT	1
31	MPA 01 480 350	TOLE FERMETURE PALIER	1
32	MPA 01 540 070	CAPE TRANSMISSION	1
33	BS 512 000 620	DIN 933 VIS M6X20	3
34	BR 000 910 930	MU-PROFIEL REF.U1 E 600-93 CM	1

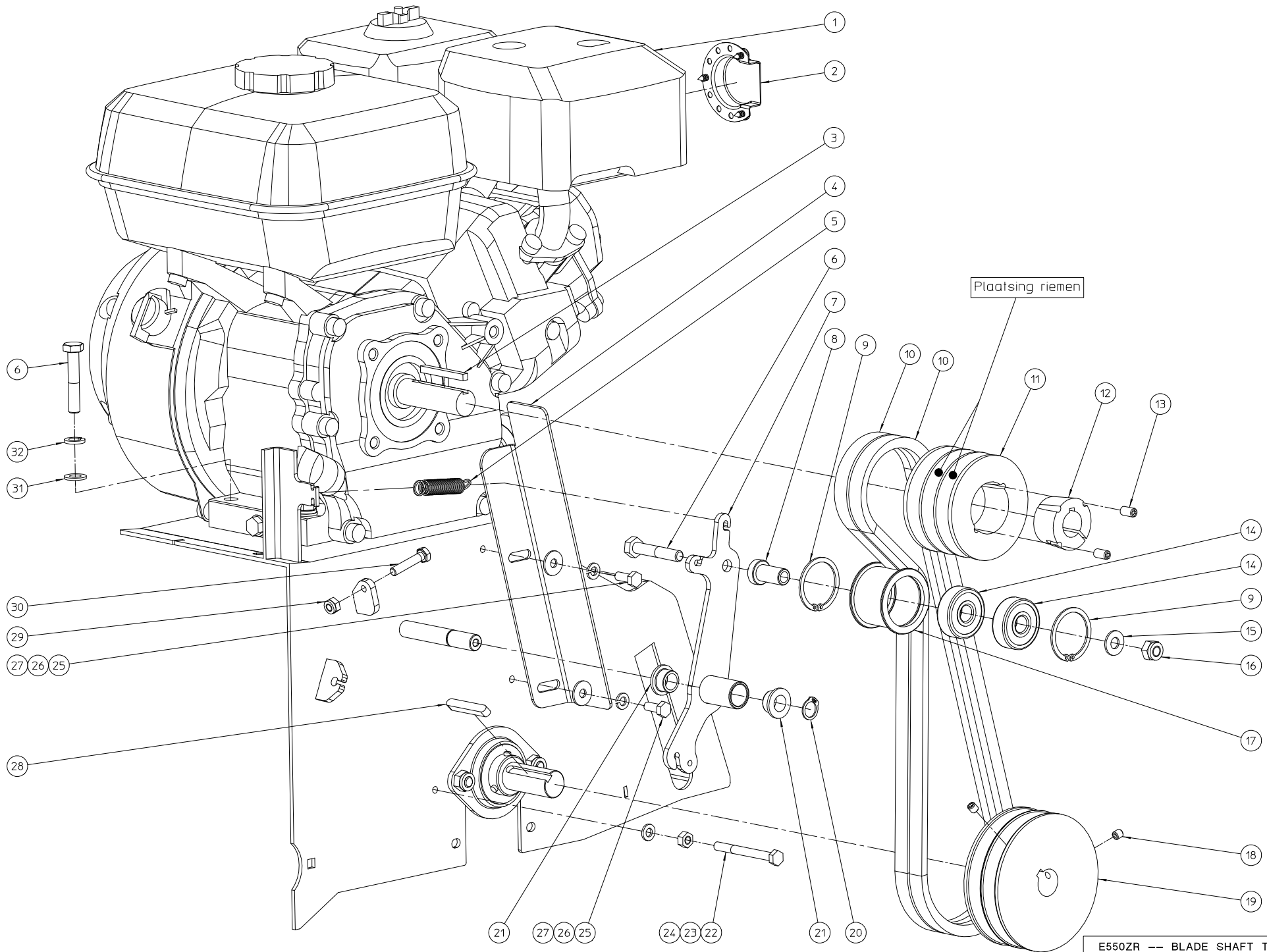


POST 9-->180° VERDRAAID  
TEGENOVER ELKAAR MONTEREN

C550 -- BLADE SHAFT					
NO	MMA 01 480 120	REV	2	DATE	2021/08/30

**MMA 01 480 120****MONTAGE MESSENAS**

Pos No	Name	Description	Total Qty
1	BS 512 170 816	TAPBOUT_DIN_933-M8X16-LINKS	1
2	BS 532 008 306	RONDELLE DE CARROSSERIE M8X30X3	1
3	BS 502 000 800	DIN 985 ECROU NYLON M8	4
4	BS 531 000 800	DIN 125 RONDELLE M8	2
5	BL 801 102 002	UCPFL-204	2
6	BS 554 100 820	DIN 603 VIS A BOIS M8X20	2
7	BS 554 100 816	DIN 603 VIS A BOIS M8X16	2
8	MPA 01 480 065	MES	66
9	BS 501 902 200	DIN 439 1/2 ECROU M22 1.5	1
10	MPA 01 480 235	STEUNSLUITRING MESSEN-R	1
11	BS 502 000 600	DIN 985 ECROU NYLON M6	66
12	MPA 01 480 060	MESKLEMPLAAT	66
13	MPA 01 480 055	MESHOUDER	33
14	BS 512 000 612	DIN 933 VIS M6X12	66
15	BR 111 291 010	BAGUE NYLON 28.5/44X10	32
16	MPA 01 480 225	MESSENAS	1
17	MPA 01 480 230	STEUNSLUITRING MESSEN.-L	1



Plaatsing riemen

E550ZR --- BLADE SHAFT TRANSMISSION

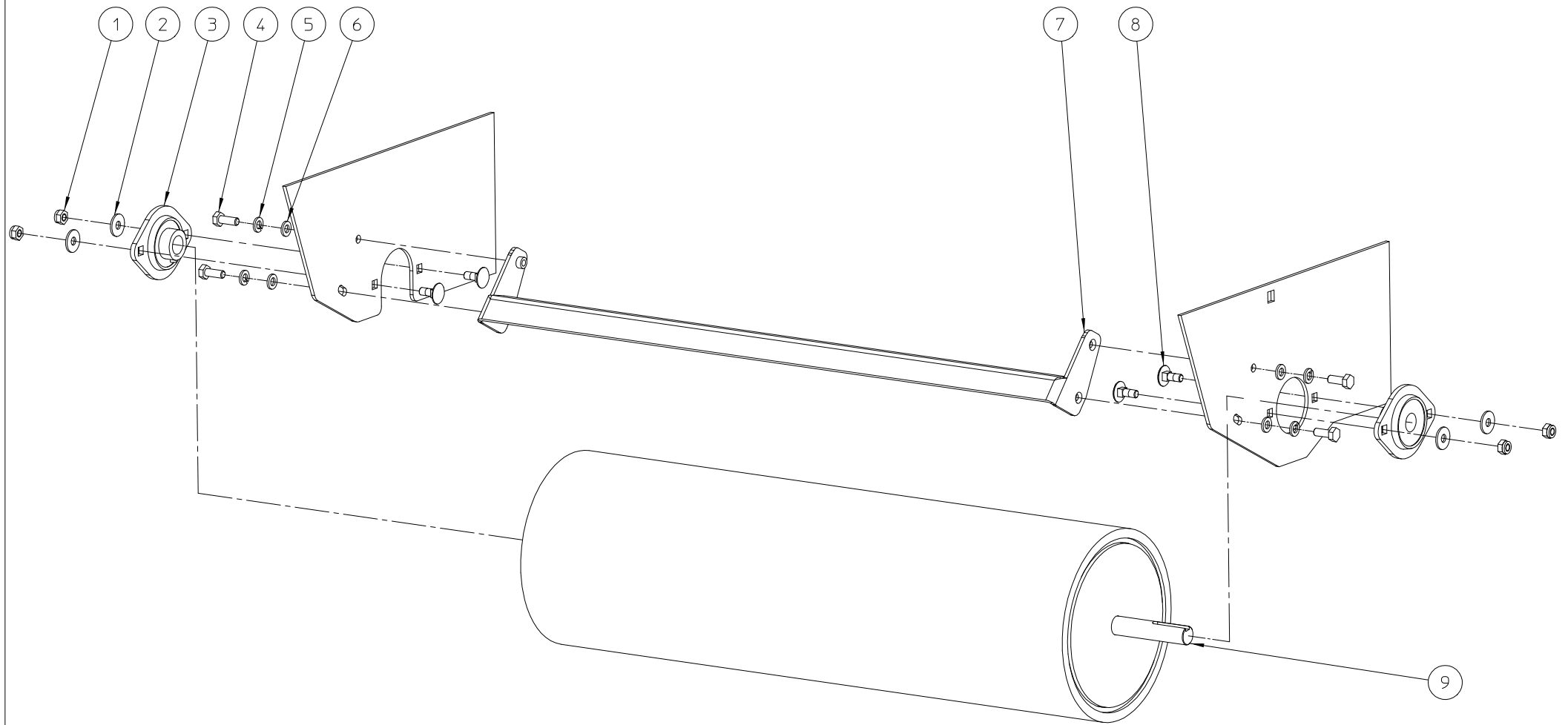
NO	MMA 01 540 130	REV	1	DATE	2021/08/30
----	----------------	-----	---	------	------------

## MMA 01 540 130

## AANDRIJVING\_MESSENAS

Pos No	Name	Description	Total Qty
1	BM 202 106 500	HONDA GX 200 GX4	1
2	BM 261 393 760	KNALDEMPER B&S 393760	1
3	BB 342 050 544	DIN 6880 CLAVETTE 4.7X4.7X44	1
4	MPA 01 480 040	RIEMVANGER	1
5	BV 011 011 005	TREKVEER 1X11X55	1
6	BS 511 000 841	DIN 931 VIS M8X45	5
7	MPA 01 420 515	STEUN AANDRUKROL	1
8	MPA 01 350 040	AFSTANDBUS_RIEMSPANNER	1
9	BB 002 000 370	BORGVEEER DIN-472 Ø37	2
10	BA 527 708 890	V-RIEM SPA ROFLEX GARDEN-4L350-889EXT	2
11	BA 562 707 130	POULIE 3SPA- 71-TL	1
12	BB 501 211 200	KLEMBUS TL 1108 GAT Ø 19.05	1
13	BB 501 306 130	SCR 1/4"X1/2"-TL1108	2
14	BL 001 203 703	DIN 625 ROUL.NTN 6301 2RZ	2
15	BS 532 008 183	RONDELLE DE CARROSSERIE M8X18X1.5	1
16	BS 502 000 800	DIN 985 ECROU NYLON M8	1
17	MPA 01 350 030	MPA-AANDRUKROL_RIEMSPANNER	1
18	BS 023 000 606	DIN 916 VIS DE PRESSION M6X6	2
19	BA 565 709 521	V RIEMSCHIIF 2X SPA95 Alésage 20H7	1
20	BB 001 000 120	CIRCLIPS EXTERIEUR DIN 471 DIA:12	1
21	BR 112 121 090	PALIER + COL. (12/16/22X2+8)	2
22	BS 511 000 644	DIN 931 VIS M6X60	1
23	BS 501 000 600	DIN 934 ECROU M6	1
24	BS 531 000 600	DIN 125 RONDELLE M6	1
25	BS 512 000 616	DIN 933 VIS M6X16	2
26	BS 533 000 600	DIN 127 RONDELLE GROER M6	2
27	BS 532 006 183	RONDELLE DE CARROSSERIE M6X18X1.5 DIN 440	2
28	BB 351 060 640	DIN 6885A CLAVETTE ARRONDIE 6X6X40	1
29	BS 502 000 600	DIN 985 ECROU NYLON M6	1
30	BS 512 000 630	DIN 933 VIS M6X30	1
31	BS 531 000 800	DIN 125 RONDELLE M8	4
32	BS 533 000 800	DIN 127 RONDELLE GROER M8	4

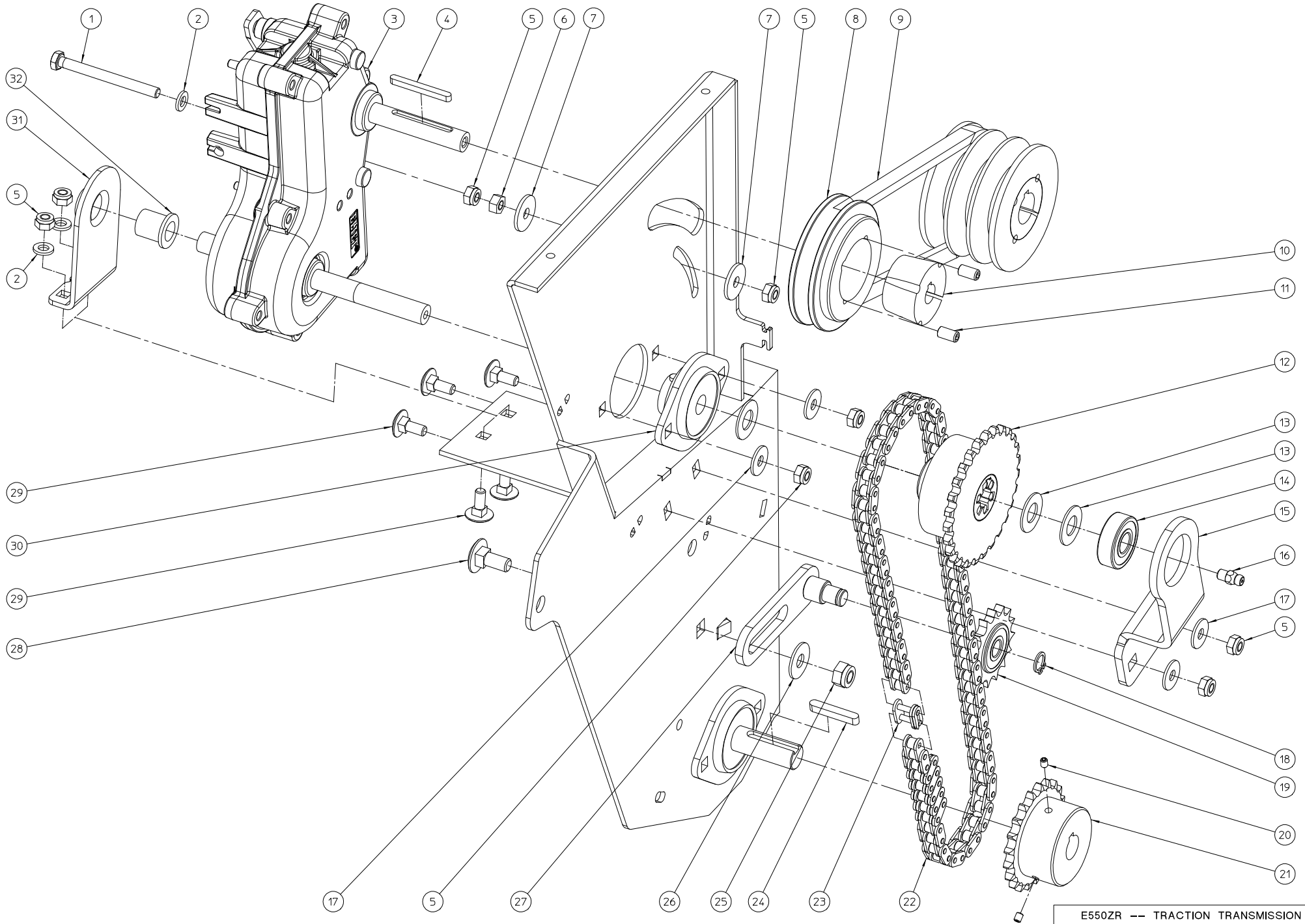




E550ZR -- TRACTION ROLL					
NO	MMA 01 540 140	REV	1	DATE	2021/08/18

**MMA 01 540 140****MONTAGE TRACTIEROL**

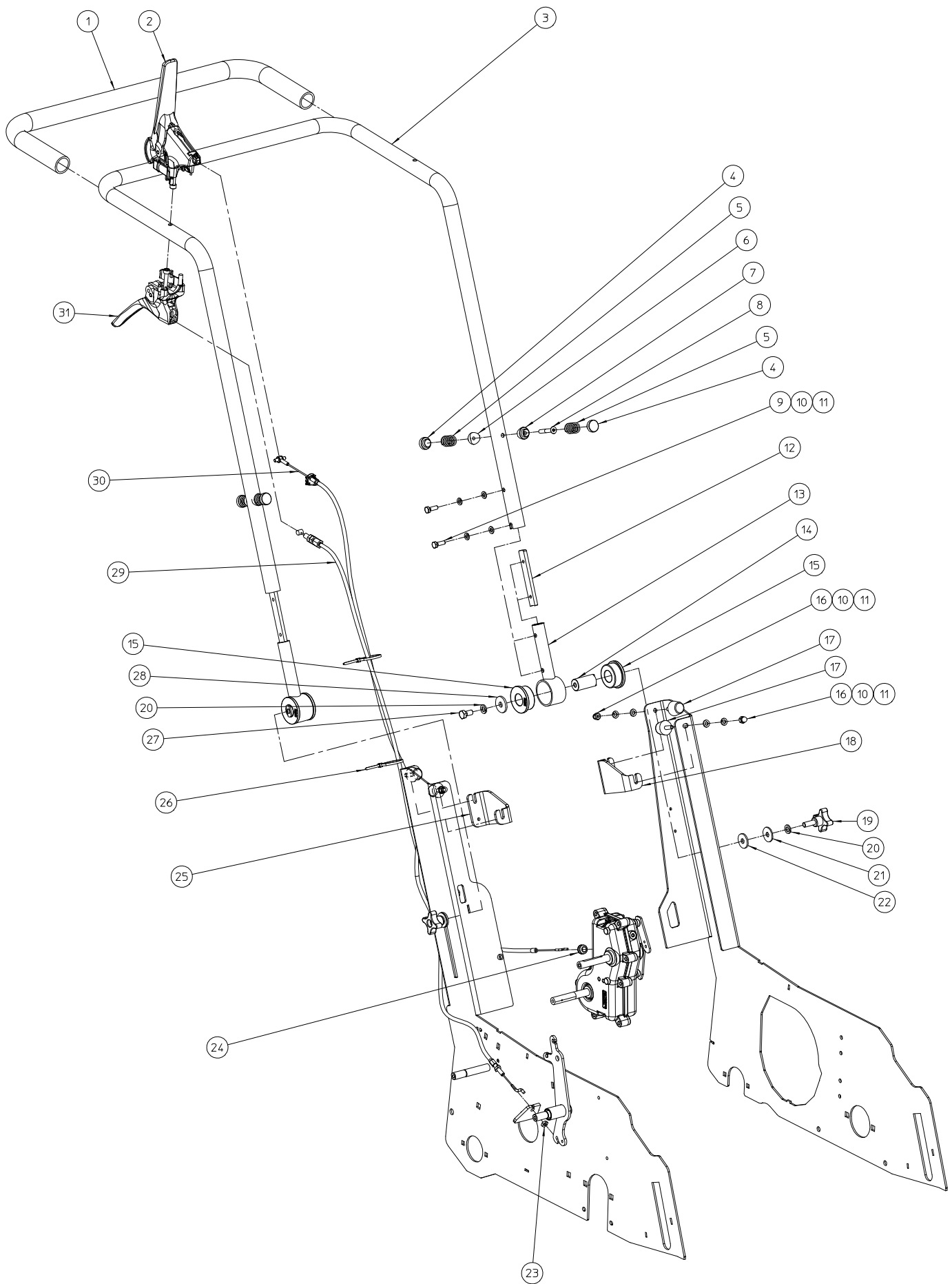
<b>Pos No</b>	<b>Name</b>	<b>Description</b>	<b>Total Qty</b>
1	BS 502 000 600	DIN 985 ECROU NYLON M6	4
2	BS 532 006 183	RONDELLE DE CARROSSERIE M6X18X1.5 DIN 440	4
3	BL 801 101 500	PALIER COMPLET ASPFL 202	2
4	BS 512 000 616	DIN 933 VIS M6X16	4
5	BS 533 000 600	DIN 127 RONDELLE GROER M6	4
6	BS 531 000 600	DIN 125 RONDELLE M6	4
7	MPA 01 540 080	GRATTOIR ROULEAU	1
8	BS 554 100 616	DIN 603 VIS A BOIS M6X16	4
9	MPA 01 480 390	ROULEAU DE TRACTION	1



E550ZR -- TRACTION TRANSMISSION						
NO	MMA 01 540 150	REV	1	DATE	2021/08/30	

**MMA 01 540 150****MONTAGE AANDRIJVING TRACTIEROL**

Pos No	Name	Description	Total Qty
1	BS 512 000 645	SCREW_DIN_933-M6X65	1
2	BS 531 000 600	DIN 125 RONDELLE M6	3
3	BA 670 405 405	REDUCTIEKAST ELIET E600-COMPACTOR	1
4	BB 351 040 440	SPIE 4X4X40	1
5	BS 502 000 600	DIN 985 ECROU NYLON M6	8
6	BS 501 000 600	DIN 934 ECROU M6	1
7	BS 532 006 224	RONDELLE DE CARROSSERIE M6X22X2 DIN 440	2
8	BA 561 707 510	V RIEMSCHIJF 1 SPZ 75	1
9	BA 521 405 120	COURROIE SPZ 512	1
10	BB 501 111 200	MOYEU AMOVIBLE TL1108_12	1
11	BB 501 306 130	SCR 1/4"X1/2"-TL1108	2
12	BA 171 027 289	KETTINGWIEL SIMPEX 3/8X7/32 27T	1
13	BR 111 120 100	NYLON RING 12.2X24X1.3	3
14	BL 001 203 203	DIN 625 ROUL.NTN 6201 2RZ	1
15	MPA 01 480 380	LAGERSTEUN	1
16	BY 100 106 100	GRAISSEUR M6	1
17	BS 532 006 183	RONDELLE DE CARROSSERIE M6X18X1.5 DIN 440	4
18	BB 001 000 100	CIRCLIPS EXTERIEUR DIN 471 DIA:10	1
19	BA 198 010 150	PIGNON TENDEUR 3/8"X7/32" 15 DENTS	1
20	BS 023 000 405	DIN 916 VIS DE PRESSION M4X5	2
21	BA 161 021 150	PIGNON SIMPLEX 3/8X7/32 21 DENTS ALÉS.15	1
22	BA 101 085 020	CHAINE SIMPLEX 3 8 X7 32 85 MAILLES	1
23	BA 151 200 000	RACCORD CHAINE 3/8"X7/32"	1
24	BB 351 050 532	SPIE DIN-6885-A 5X5X32	1
25	BS 502 000 800	DIN 985 ECROU NYLON M8	1
26	BS 532 008 223	RONDELLE DE CARROSSERIE M8X22X1.5	1
27	MPA 01 480 075	KETTINGSPANNER	1
28	BS 554 100 820	DIN 603 VIS A BOIS M8X20	1
29	BS 554 100 616	DIN 603 VIS A BOIS M6X16	6
30	BL 801 101 200	PALIER COMPLET ASPFL 201	1
31	MPA 01 480 400	SUPPORT BOITE TRANSMISSION	1
32	BR 112 121 900	PALIER + COL. (12/16/21X2+17)	1

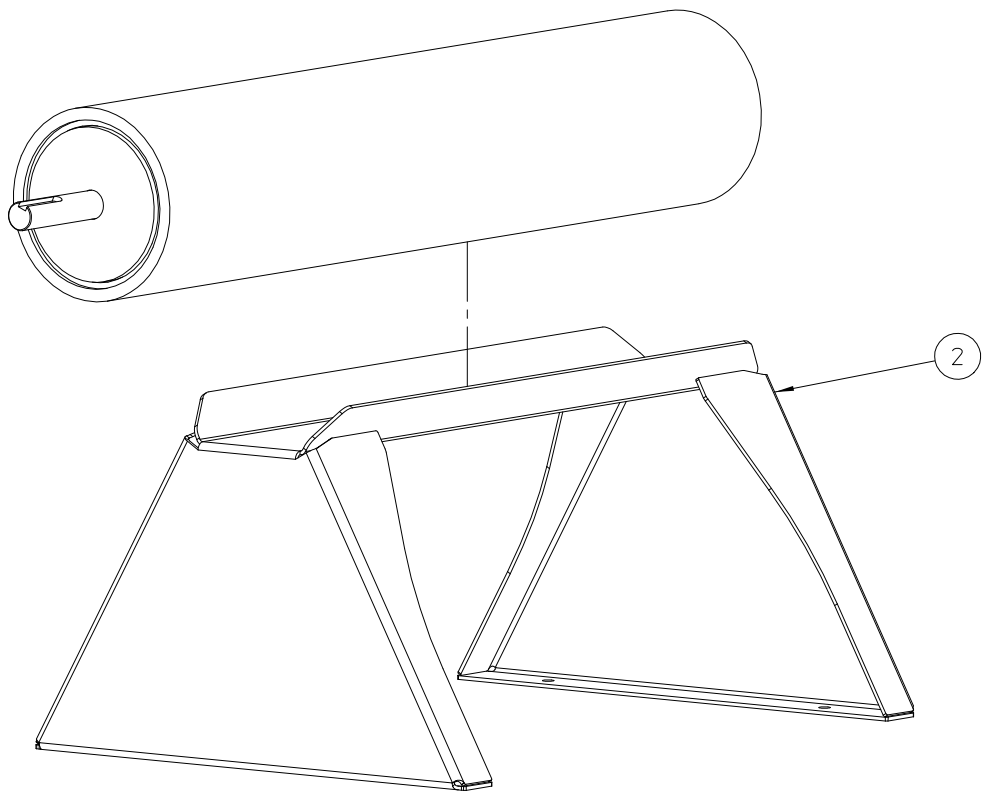
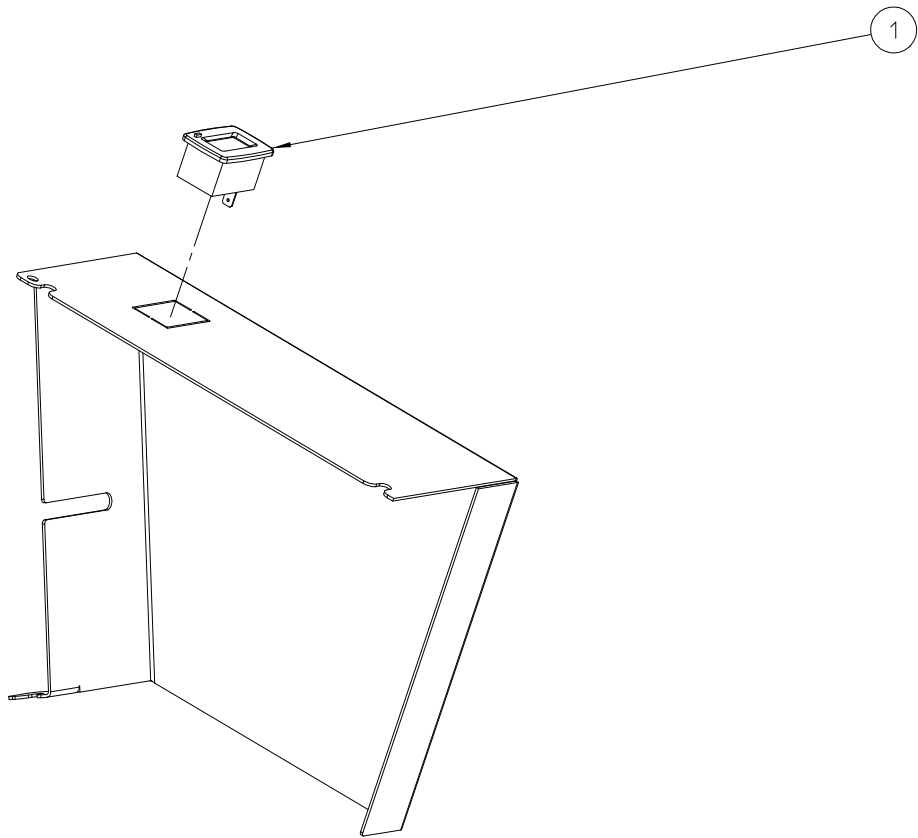


C550 -- HANDLEBARS						
NO	MMA 01 480 170	REV	4	DATE	2021/08/18	

## MMA 01 480 170

## MONTAGE STUUR

Pos No	Name	Description	Total Qty
1	BN 231 002 085	SOFT-GRIP-SCHLAUG TP/K 24,5X3X850 MM-BLACK	1
2	BN 332 500 570	DODEMANSHENDEL SACCON LMSSR10 MBO-STROKE_27	1
3	MPA 01 480 330	GUIDON	1
4	BR 910 001 090	BUTTEE RESSORT GUIDON	4
5	BV 925 000 040	DRUKVEER 2X17,5X22,5	4
6	BR 910 001 080	BAGUE RESSORT GUIDON ( PARTIE FILETEE )	2
7	BR 910 001 070	BAGUE RESSORT GUIDON ( PARTIE CONIQUE )	2
8	BS 522 100 640	DIN 7991 VIS A TETE FRAISEE M6X40	2
9	BS 512 000 618	DIN 933 VIS M6X18	4
10	BS 533 000 600	DIN 127 RONDELLE GROER M6	8
11	BS 531 000 600	DIN 125 RONDELLE M6	8
12	MPA 01 480 245	KLEMPLAAT STUUR	2
13	MPA 01 480 165	SCHARNIER KLEMBEUGEL STUUR	2
14	MPA 01 420 875	SCHARNIER KLEMBUS	2
15	BR 900 001 860	SILENTBLOC AMORTISSEUR	4
16	BS 505 500 600	DIN 1587 ECROU TETE RONDE M6	4
17	BR 600 425 170	CYLINDRE BLOC D:25 L:17 M6X18	4
18	MPA 01 490 390	BUTEE GAUCHE GUIDON	1
19	BN 630 208 200	BOUTON_CRANTES_M8X20	2
20	BS 533 000 800	DIN 127 RONDELLE GROER M8	4
21	BS 532 008 254	RONDELLE DE CARROSSERIE M8X25X2	2
22	BR 111 080 200	RONDELLE NYLON 8,4 X 25 X 2,5	2
23	BS 501 900 600	DIN 439 1/2 ECROU M6	1
24	BR 000 208 030	PASSE-FILS EN CAOUTCHOUC 8/3	1
25	MPA 01 490 380	BUTEE DROITE GUIDON	1
26	BE 043 010 140	COLSON 140 X 3.5 NOIR	2
27	BS 512 000 816	DIN 933 VIS M8X16	2
28	BS 532 008 306	RONDELLE DE CARROSSERIE M8X30X3	2
29	BK 153 181 020	GESLOTEN BEDIENINGSKABEL TRACTIEROL	1
30	BK 153 181 270	GESLOTEN BEDIENINGSKABEL	1
31	BN 332 500 870	HENDEL SACCON LMBC5BB40-MBO-STROKE_DIA.25 BLAC	1



C550 -- OPTIES					
NO	MMA 01 480 180	REV	1	DATE	2021/08/30

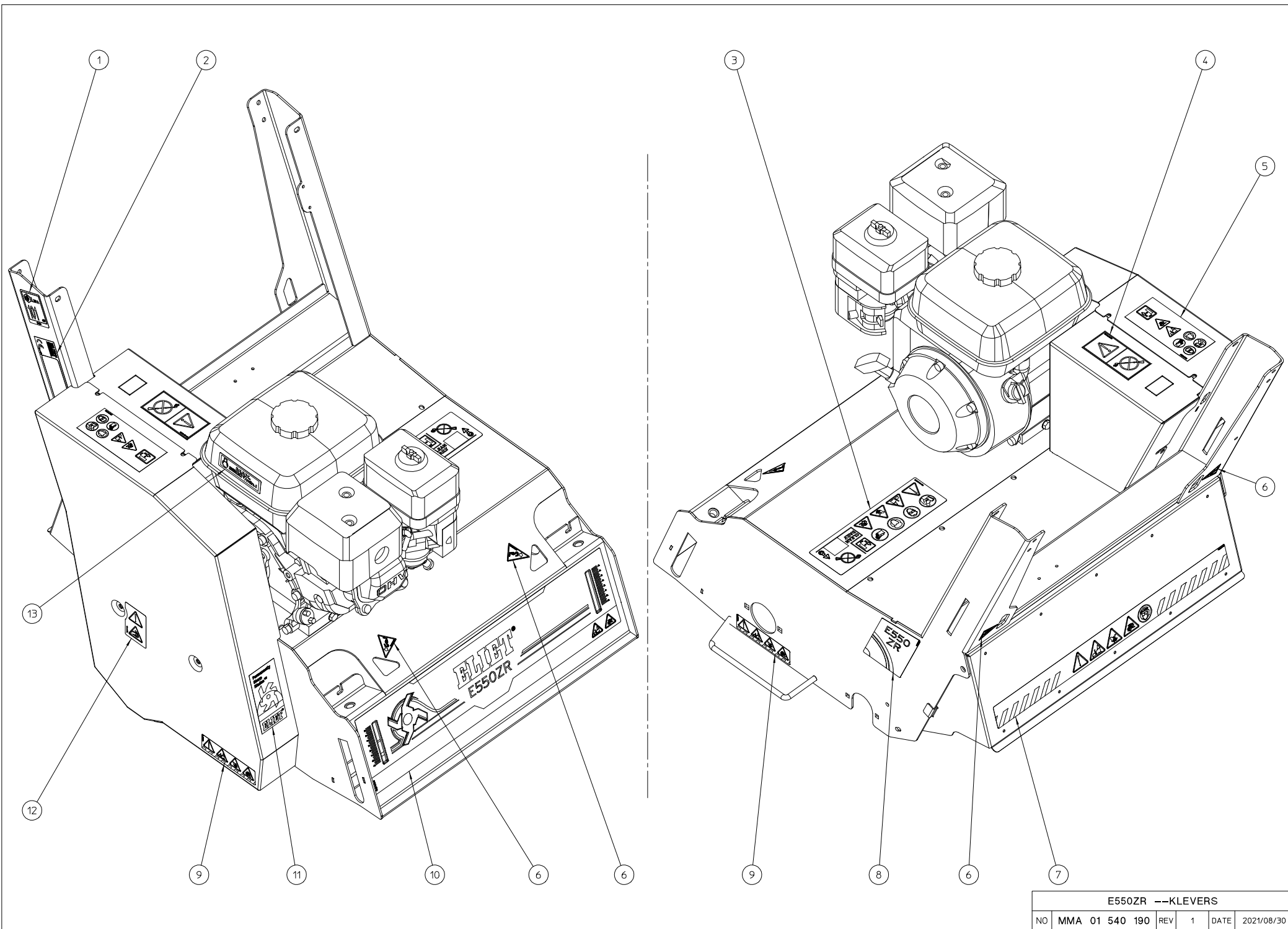
**MMA 01 480 180**

**OPTIES-C-550-COLLECTOR**

<b>Pos No</b>	<b>Name</b>	<b>Description</b>
1	BE 412 430 000	COMPTEUR HEURES ET TR/MIN SENDEC A CLIPS
2	MPA 01 420 220	SUPPORT NETTOYAGE DZC600



Total Qty	
	1
	1



E550ZR --KLEVERS						
NO	MMA 01 540 190	REV	1	DATE	2021/08/30	

**MMA 01 540 190****MONTAGE KLEVERS**

Pos No	Name	Description	Total Qty
1	BQ 505 112 101	AUT. DECIBEL BL360 101 DB	1
2	BQ 505 010 010	AUT.ELIET CE 120X30	1
3	BQ 505 010 650	KLEVER-WAARSCHUWING NAAR VEILIGHEID 230 X 70	1
4	BQ 505 010 465	KLEVER--C550_VERBODEN_AF_TE_SPUITEN	1
5	BQ 505 010 550	KLEVER--C550 WAARSCHUWING MET 7 PICTOGRAM	1
6	BQ 505 010 560	KLEVER--C550 HAAK	4
7	BQ 505 010 700	KLEVER--CE WAARSCHUWING NAAR VEILIGHEID	1
8	BQ 501 540 020	KLEVER--E550ZR SIDE	1
9	BQ 505 010 710	KLEVER--C550 CE WAARSCHUWING NAAR VEILIGHEID 4 IC	2
10	BQ 501 540 010	KLEVER--E550ZR FRONT	1
11	BQ 501 010 100	AUTO_SHAPR_BLADES	1
12	BQ 505 010 660	KLEVER-WAARSCHUWING NAAR VEILIGHEID 45X70	1
13	BQ 505 010 030	AUT.MAX 3200T/MIN.! 90X25	1