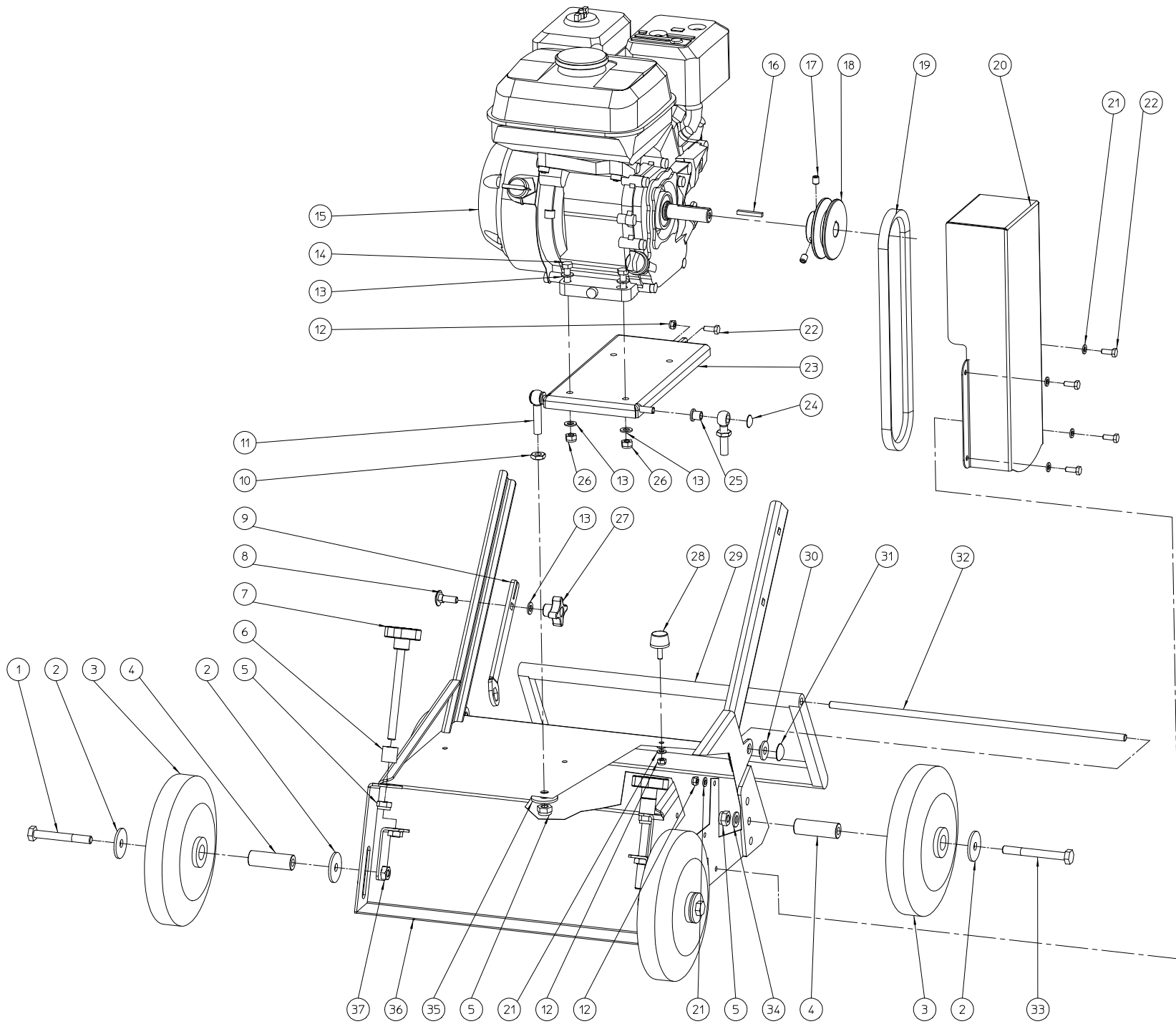


E401 -- ECO LINER						
NO	MA	007	040	121	REV	1
					DATE	2016/03/01

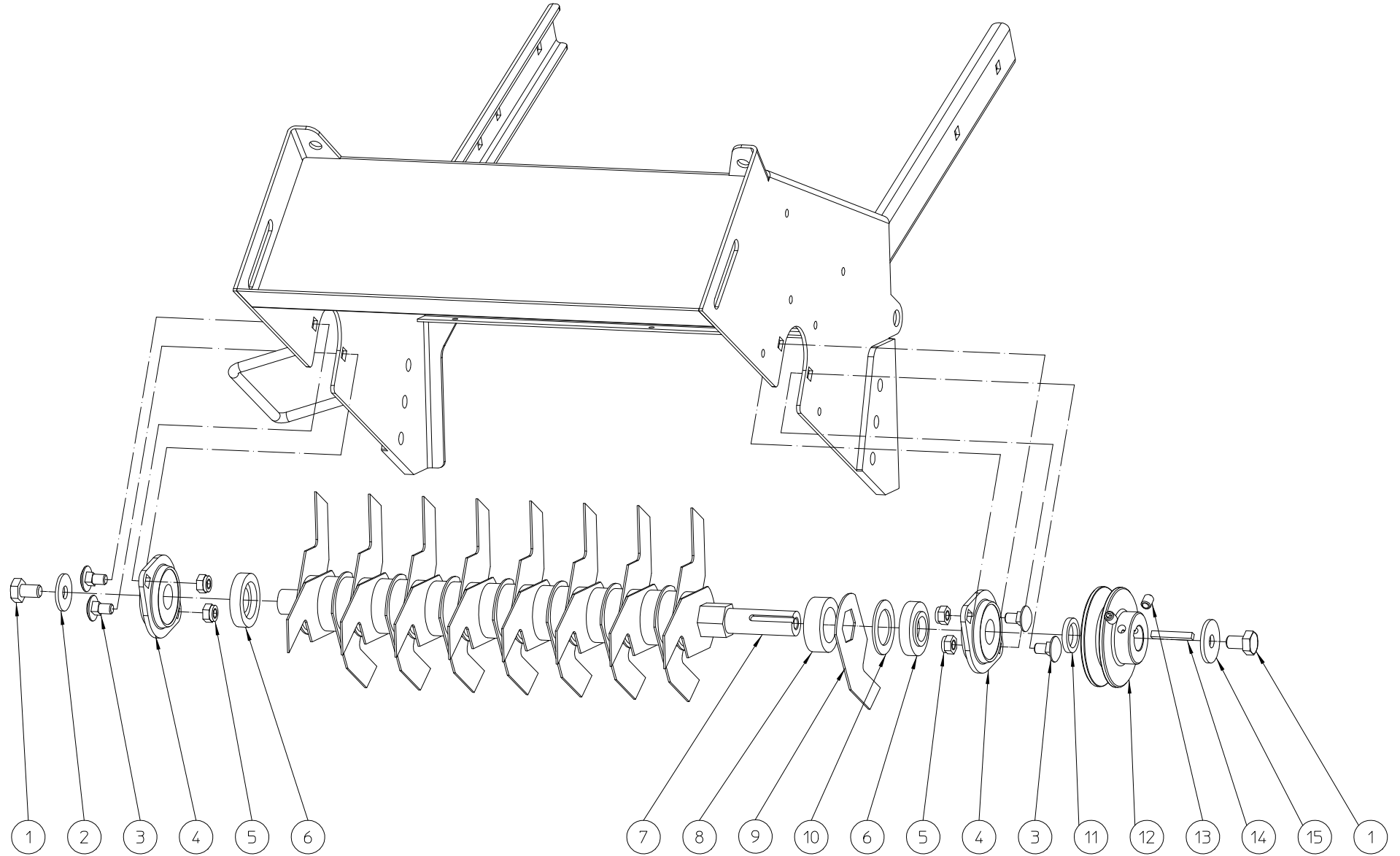
#	Artikelnummer	Ersatzteilbezeichnung	Anzahl
1	MMA 01 080 221	chassis	1
2	MMA 01 080 112	rotor eco liner	1
3	MMA 01 080 231	lenkholm eco liner	1
4	MMA 01 080 405	stickers eco liner	1



E 401 -- CHASSIS RUBBER WHEELS

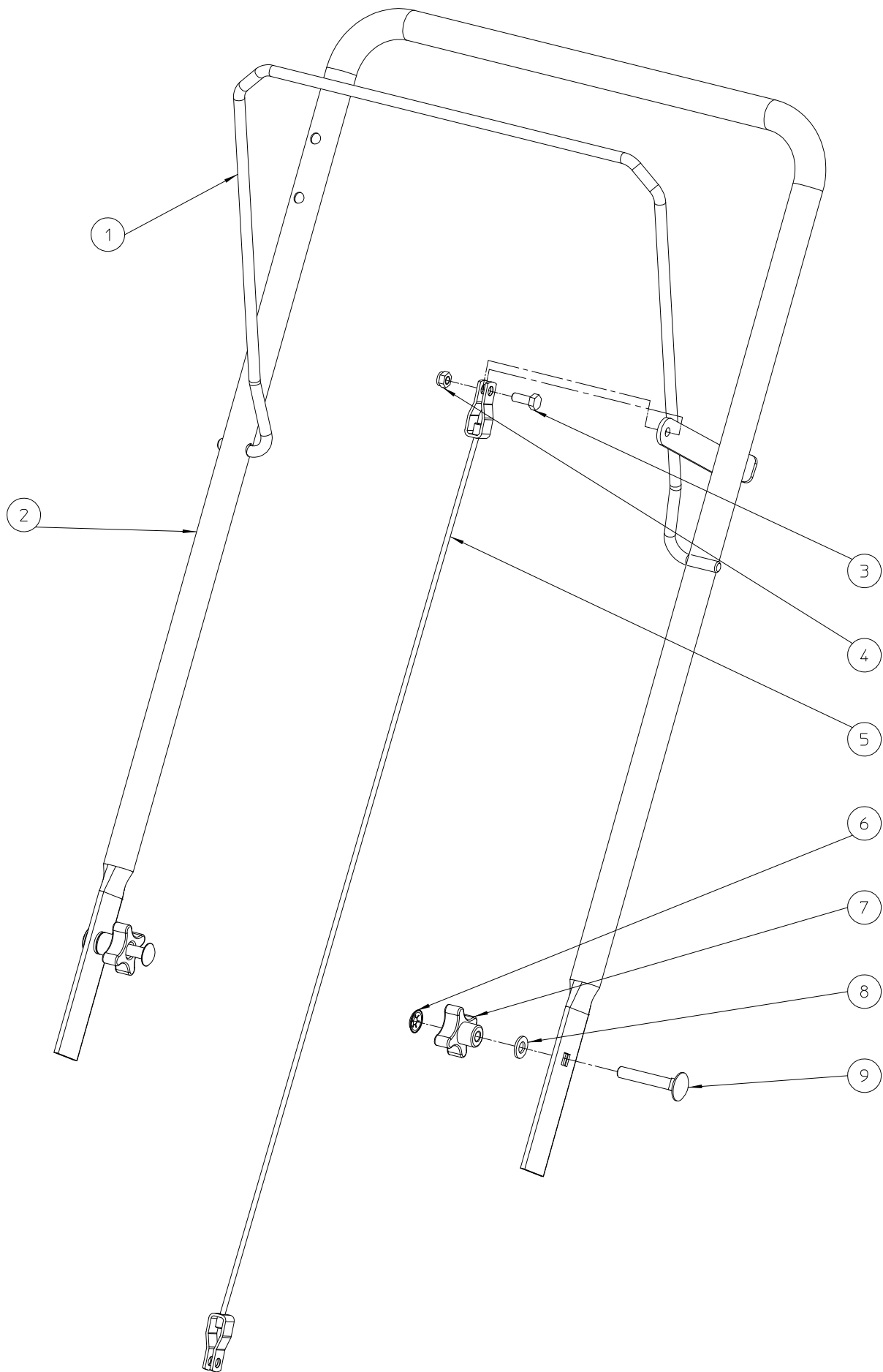
NO	MMA 01 080 221	REV	1	DATE	2016/01/25
----	----------------	-----	---	------	------------

#	Artikelnummer	Ersatzteilbezeichnung	Anzahl
1	BS 511 001 048	schraube m10x80 din 931	2
2	BS 532 010 406	dichtungsring m10x40x3	6
3	BW 120 020 000	rad 200/50	4
4	MPA 01 080 230	radachse	4
5	BS 502 001 000	mutter selbstsichernd m10 din 985	6
6	BR 111 102 010	buchse nylon (10/20x20)	2
7	BN 630 210 500	kreuzschlitzschraube 189-50 m10x120	2
8	BS 554 100 825	schraube m8x25 din 603	1
9	MPA 01 080 240	schlüssel 17	1
10	BS 501 901 000	mutter m10 din 439	2
11	BS 551 101 042	augenschraube m10x50 din 444	2
12	BS 502 000 600	mutter selbstsichernd m6 din 985	8
13	BS 531 000 800	unterlegscheibe m8 din 125	9
14	BS 511 000 835	schraube m8x35 din 931	4
15	BM 202 104 001	honda gx 120	1
16	BB 342 050 535	keil 4,7x4,7x35 din 6880	1
17	BS 023 000 810	madenschraube m8x10 din 916	2
18	BA 565 707 502	riemenscheibe 75x3/4"x3/16" motorseitig	1
19	BA 521 207 490	keilriemen xpa	1
20	MPA 01 080 170	keilriemenschutz benzinmotor	1
21	BS 531 000 600	unterlegscheibe m6 din 125	11
22	BS 512 000 616	schraube m6x16 din 933	5
23	MPA 01 080 150	motorplatte benzinmotor	1
24	BB 011 000 080	abdeckkappe 8 mm	2
25	BR 112 081 300	buchse nylon (8/11/16x13/2)	2
26	BS 502 000 800	mutter selbstsichernd m8 din 985	4
27	BN 630 808 400	kreuzschlitzschraube 188-40 m8	1
28	BR 600 425 170	gummipuffer 25x17 m6x18 k/d	1
29	BR 900 000 500	schutzklappe gummi	1
30	BR 112 100 600	buchse nylon (10/13.5/25x6/2.5)	2
31	BB 011 000 090	abdeckkappe 9 mm	2
32	MPA 01 080 260	stift 9mm für auswurfschutz	1
33	BS 511 001 049	schraube m10x90 din 931	2
34	BS 531 001 000	unterlegscheibe m10 din 125	2
35	BS 532 010 356	dichtungsring m10x35x3	2
36	MPA 01 080 100	rahmen	1
37	MPA 01 080 220	vorderradhalterung	2



ELIET E401 -- ROTOR SHAFT ECO LINER				
NO	MMA 01 080 112	REV	1	DATE 2016/03/01

#	Artikelnummer	Ersatzteilbezeichnung	Anzahl
1	BS 512 001 016	schraube m10x16 din 933	2
2	BS 532 010 305	dichtungsring m10x30x2.5	1
3	BS 554 100 816	schraube m8x16 din 603	4
4	BL 801 102 000	lager komplett cspfl 204	2
5	BS 502 000 800	mutter selbstsichernd m8 din 985	4
6	MPA 01 080 510	zwischenring 20x45x10mm	2
7	MPA 01 080 500	messerwelle	1
8	BR 111 291 410	buchse nylon (28.5/44x14)	23
9	BU 402 300 202	messerset feste messer 2,5 mm (24) eco liner	1
10	BS 032 029 444		1
11	MPA 01 080 520	buchse nylon	1
12	BA 565 707 503	riemenscheibe 75x20x5	1
13	BS 023 000 810	madenschraube m8x10 din 916	2
14	BB 341 050 535	keil 5x5x35 din 6880	1
15	BS 532 010 356	dichtungsring m10x35x3	1



E401 -- HANDLEBAR NO RUBBER					
NO	MMA 01 080 231	REV	1	DATE	2016/03/01