
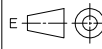
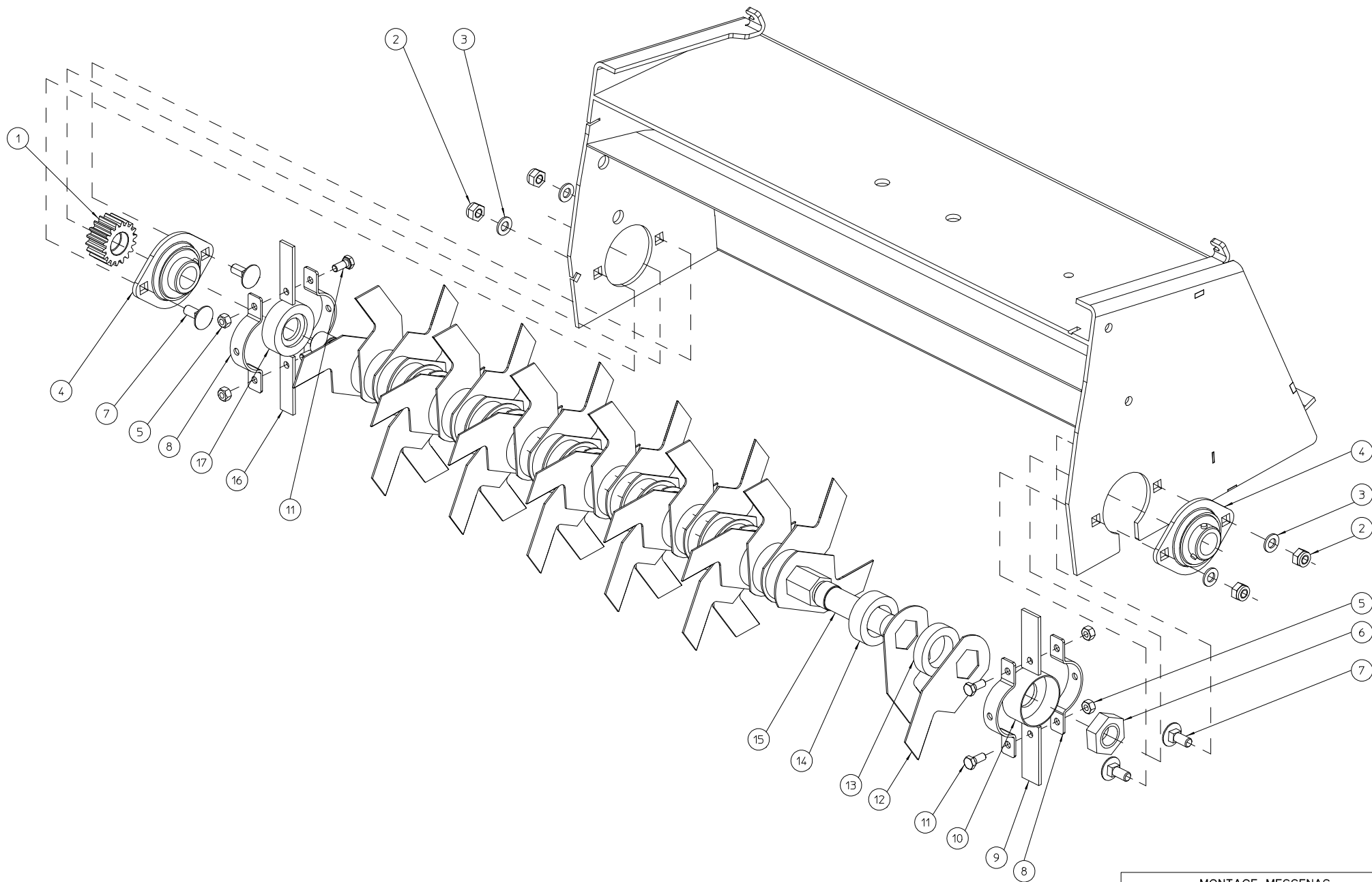


E-600-C -EVOLUTION 2016-2017						
NO	MMA 01 350 200	REV	1	DATE	2016/10/05	

Pos	Qté	Nom	Description
210	1	MMA 01 350 210	MONTAGE MESSENAS
220	1	MMA 01 350 220	MONTAGE AANDRIJVING MESSENAS
230	1	MMA 01 350 230	MONTAGE AANDRIJVING TRACTIEROL
240	1	MMA 01 350 240	MONTAGE VASTE TRANSPORTROLLEN
250	1	MMA 01 350 250	MONTAGE SCHARNIEREND TRANSPORTROL
260	1	MMA 01 350 260	MONTAGE AANDRIJVING TRANSPORTSISTEEM
270	1	MMA 01 350 270	MONTAGE GESTEL
280	1	MMA 01 350 280	OPTIES E-600-C

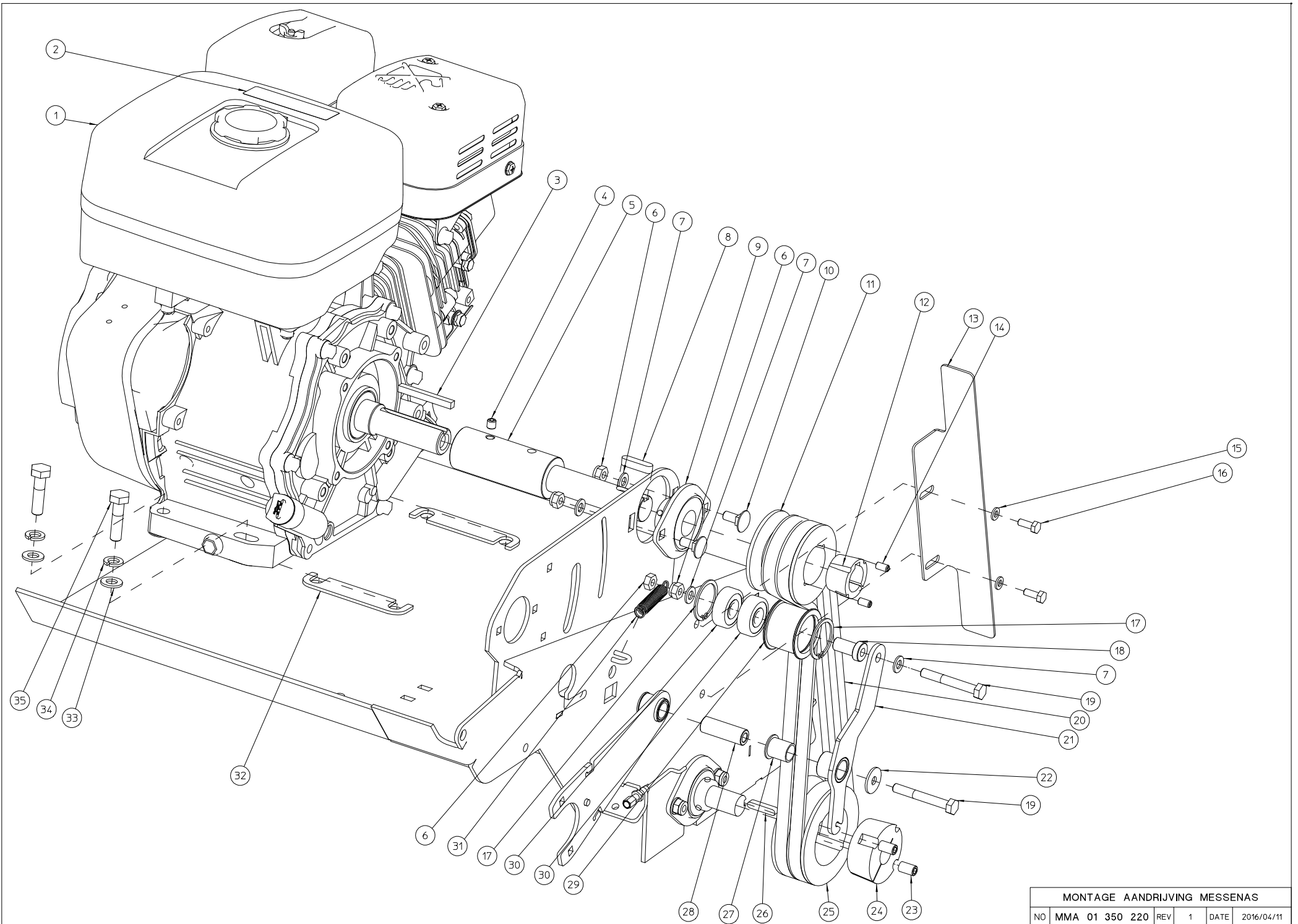
MATERIAL_NR		MATERIAL		PROJECT_NR	LENGTH	OVERMAAT
					0.0	
TITLE				NAME	DATE MODIFIED	
ELIET E600 C-EVOLUTION 2019-2020				koen	2016/10/05	
				NAME	DATE CREATED	
				koen	2016/05/02	
 WWW.ELIET.BE	 Overall Tol ISO 2768-fH	<input checked="" type="checkbox"/> ()	Machine	FORMAT	SCALE	
			E_600_C	A4H	1:10	
ELIET N.V - Zwevegemastraat 136 - B-8553 OTEGEM Tel.: +32/56/77.70.88 - Fax.: +32/56/77.5213		DRW_NR	REVISION	SHEET		
		MMA 01 350 200	1	2 of 2		



MONTAGE MESSENAS						
NO	MMA 01 350 210	REV	1	DATE	2016/04/08	

Pos	Qté	Nom	Description
1	1	BA 602 001 801	TANDWIEL 18T-M2-MESSENAS
2	4	BS 502 000 800	DIN 985 ECROU NYLON M8
3	4	BS 531 000 800	DIN 125 RONDELLE M8
4	2	BL 801 102 002	UCPFL-204
5	4	BS 502 000 600	DIN 985 ECROU NYLON M6
6	1	BS 501 902 200	DIN 439 1/2 ECROU M22 1.5
7	4	BS 554 100 820	DIN 603 VIS A BOIS M8X20
8	4	MPA 01 350 505	KLEMBEUGEL RUBBERSTRIP_MESSENAS
9	2	BR 901 205 503	PALE PRINTHANE-D 80 SHORE 55x20x3mm
10	1	MPA 01 350 070	STEUNSLUITRING MESSEN
11	4	BS 512 000 614	DIN 933 VIS M6X14
12	36	BU 102 300 100	COUTEAU DOUBLE CUT
13	1	BR 111 291 010	BAGUE NYLON 28.5/44X10
14	34	BR 111 291 410	BAGUE NYLON 28.5/44X14
15	1	MPA 01 350 335	MESSENAS.1
16	2	BR 901 200 503	PLAT 80 SHORE
17	1	MPA 01 350 075	STEUNSLUITRING_MESSEN


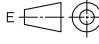

MATERIAL_NR		MATERIAL		PROJECT_NR	LENGTH	OVERMAAT
					0.0	
TITLE				NAME	DATE MODIFIED	
MONTAGE MESSENAS				koen	2016/04/08	
				NAME	DATE CREATED	
				koen	2016/04/08	
 WWW.ELIET.BE		Overall Tol	<input checked="" type="checkbox"/> ()	Machine	FORMAT	SCALE
		ISO 2768-fH		E_600_C	A4H	1:1
ELIET N.V - Zwevegemstraat 136 - B-8553 OTEGEM Tel.: +32/56/77.70.88 - Fax.: +32/56/77.5213		DRW_NR	REVISION		SHEET	
		MMA 01 350 210	1		2 of 2	

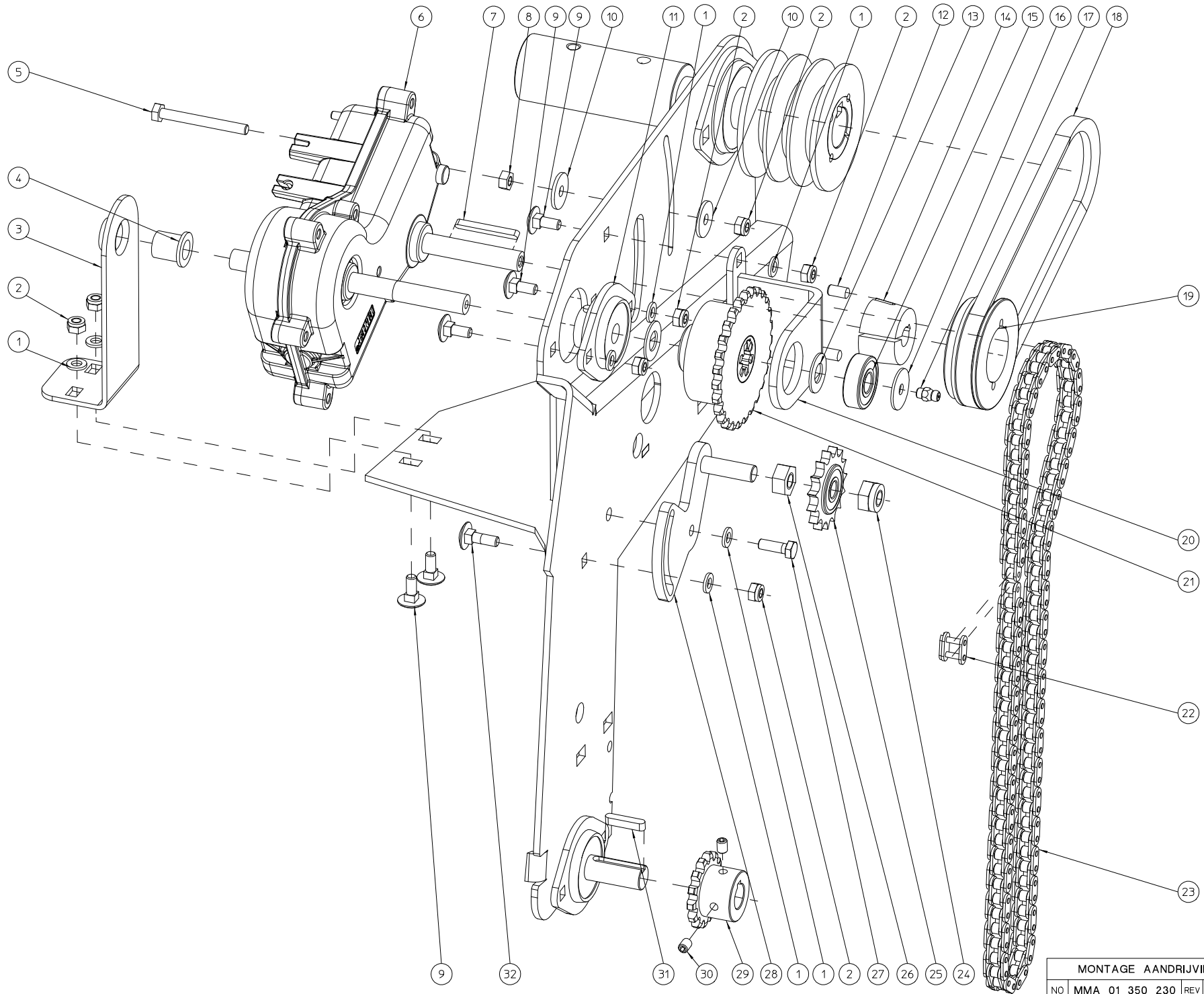


MONTAGE AANDRIJVING MESSENAS

NO	MMA 01 350 220	REV	1	DATE	2016/04/11
----	----------------	-----	---	------	------------


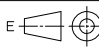
Pos	Qté	Nom	Description
1	1	BM 204 109 000	MOTEUR_SUBARU_EX27
2	1	BQ 505 010 020	AUT.MAX 2800T/MIN 90X25
3	1	BB 342 060 657	DIN 6880 CLAVETTE 6.35X6.35X57
4	1	BS 023 000 808	DIN 916 VIS DE PRESSION M8X8
5	1	MPA 01 350 125	VERLENGDE MOTORAS
6	4	BS 502 000 800	DIN 985 ECROU NYLON M8
7	4	BS 531 000 800	DIN 125 RONDELLE M8
8	1	BB 351 080 732	DIN 6885A CLAVETTE ARRONDIE 8X7X32
9	1	BL 801 102 500	PALIER COMPLET ASPFL 205
10	2	BS 554 100 820	DIN 603 VIS A BOIS M8X20
11	1	BA 562 707 130	POULIE 3SPA- 71-TL
12	1	BB 501 112 500	MOYEU AMOVIBLE TL1108_25
13	1	MPA 01 350 580	RIEMVANGER
14	2	BB 501 306 130	SCR 1/4"X1/2"-TL1108
15	2	BS 531 000 600	DIN 125 RONDELLE M6
16	2	BS 512 000 616	DIN 933 VIS M6X16
17	2	BB 002 000 370	BORGVEEER DIN-472 Ø37
18	1	MPA 01 350 040	AFSTANDBUS_RIEMSPANNER
19	2	BS 511 000 844	DIN 931 VIS M8X60
20	2	BA 527 709 140	V-RIEMROULUNDS/ROFLEX_GARDEN_4L360_LE-914-LI-864
21	1	MPA 01 350 570	STEUN AANDRUKROL
22	1	BS 532 008 254	RONDELLE DE CARROSSERIE M8X25X2
23	2	BB 501 310 160	BOULON POUR MOYEU AMOVIBLE-SCR 3/8" X5/8"<--->TL 1210-1610
24	1	BB 501 132 000	MOYEU AMOVIBLE TL1610_20
25	1	BA 562 709 021	POULIE 2 SPA -90-1610 T8
26	1	BB 351 060 630	DIN 6885A CLAVETTE ARRONDIE 6X6X30
27	1	BR 112 152 100	PALIER + COL. (15/18/23X1,25+20)
28	1	MPA 01 350 575	SCHARNIERDUIM RIEMSPANNER
29	1	MPA 01 350 030	MPA-AANDRUKROL_RIEMSPANNER
30	2	BL 001 203 703	DIN 625 ROUL.NTN 6301 2RZ
31	1	BV 011 011 005	TREKVEER 1X11X55
32	2	MPA 01 420 445	TUSSENPLAATJE MOTOR
33	4	BS 531 001 000	DIN 125 RONDELLE M10
34	4	BS 533 001 000	DIN 127 RONDELLE GROER M10
35	4	BS 511 001 040	DIN 931 VIS M10X40

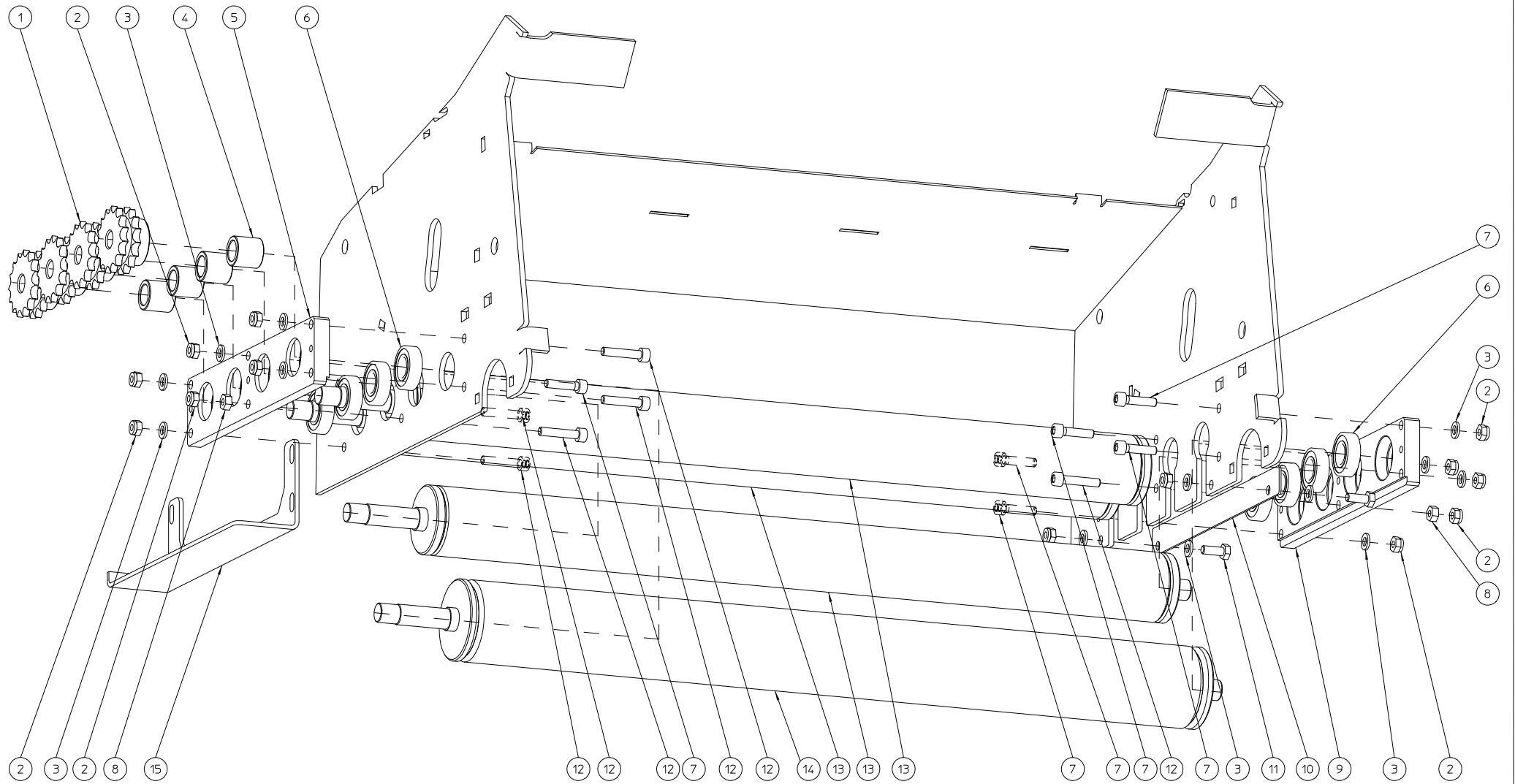
MATERIAL_NR		MATERIAL		PROJECT_NR	LENGTH	OVERMAAT
					0.0	
TITLE				NAME	DATE MODIFIED	
MONTAGE AANDRIJVING MESSENAS				koen	2016/04/11	
				NAME	DATE CREATED	
				koen	2016/04/08	
 WWW.ELIET.BE		Overall Tol	ISO 2768-FH		Machine	E_600_C
		FORMAT	SCALE			
ELIET N.V. - Zwevegemstraat 136 - B-8553 OTEGEM		DRW_NR	MMA 01 350 220	REVISION	SHEET	
Tel.: +32/56/77.70.88 - Fax.: +32/56/77.5213				1	2 of 2	



MONTAGE AANDRIJVING TRACTIEROL						
NO	MMA 01 350 230	REV	1	DATE	2016/10/05	

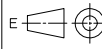
Pos	Qté	Nom	Description
1	8	BS 531 000 600	DIN 125 RONDELLE M6
2	8	BS 502 000 600	DIN 985 ECROU NYLON M6
3	1	MPA 01 350 135	STEUN_REDUKTIEKAST
4	1	BR 112 121 900	PALIER + COL. (12/16/21X2+17)
5	1	BS 512 000 643	DIN 933 VIS M6X55
6	1	BA 670 405 405	REDUCTIEKAST ELIET E600-COMPACTOR
7	1	BB 351 040 440	SPIE 4X4X40
8	1	BS 501 000 600	DIN 934 ECROU M6
9	6	BS 554 100 616	DIN 603 VIS A BOIS M6X16
10	2	BS 532 006 224	RONDELLE DE CARROSSERIE M6X22X2 DIN 440
11	1	BL 801 101 200	PALIER COMPLET ASPFL 201
12	2	BB 501 306 130	SCR 1/4"X1/2"-TL1108
13	2	BR 111 120 100	NYLON RING 12.2X24X1.3
14	1	BB 501 111 200	MOYEU AMOVIBLE TL1108_12
15	1	BL 001 203 203	DIN 625 ROUL.NTN 6201 2RZ
16	1	BS 532 006 253	RONDELLE DE CARROSSERIE M6X25X1.5
17	1	BY 100 106 100	GRAISSEUR M6
18	1	BA 521 404 870	V-RIEM SPZ-487(STEEKLENGTE)
19	1	BA 561 706 310	POULIE 1-SPZ-63
20	1	MPA 01 350 260	LAGERSTEUN
21	1	BA 171 027 289	KETTINGWIEL SIMPEX 3/8X7/32 27T
22	1	BA 151 200 000	RACCORD CHAINE 3/8"X7/32"
23	1	BA 101 091 020	KETTING 06-B1 SIMPLEX 3/8X7/32-91 SCHAKELS
24	1	BS 502 001 000	DIN 985 ECROU NYLON M10
25	1	BA 198 010 150	PIGNON TENDEUR 3/8"X7/32" 15 DENTS
26	1	BS 501 001 000	DIN 934 ECROU M10
27	1	BS 512 000 618	DIN 933 VIS M6X18
28	1	MPA 01 350 055	STEUN KETTINGSPANNER
29	1	BA 171 014 150	KETTNGWIEL SIMPEX 3/8X7/32 14T Ø15
30	2	BS 023 000 608	DIN 916 VIS DE PRESSION M6X8
31	1	BB 351 050 525	SPIE DIN 6885-A 5X5X25
32	1	BS 554 100 620	DIN 603 VIS A BOIS M6X20

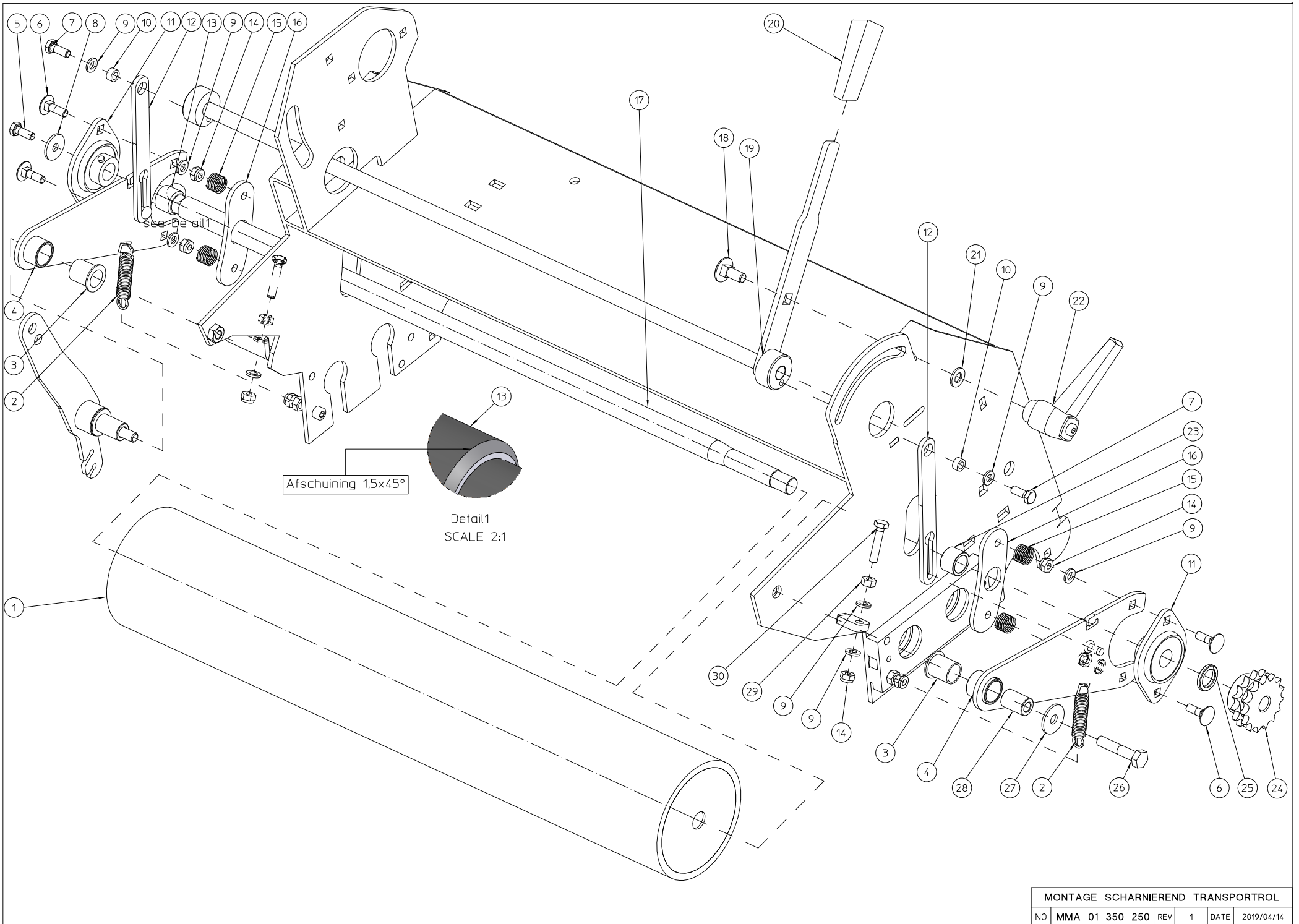
PROJECT_NR			
MATERIAL_NR	MATERIAL	LENGTH	OVERMAAT
		0.0	
TITLE		NAME	DATE MODIFIED
MONTAGE AANDRIJVING TRACTIEROL		koen	2016/10/05
		NAME	DATE CREATED
		koen	2016/04/13
 WWW.ELIET.BE	 Overall Tol ISO 2768-fH	<input checked="" type="checkbox"/> () Machine E_600_C	FORMAT SCALE A4H 1:2
	ELIET N.V. - Zwevegemstraat 136 - B-8553 OTEGEM Tel.: +32/56/77.70.88 - Fax.: +32/56/77.5213	DRW_NR MMA 01 350 230	REVISION 1



MONTAGE TRANSPORTROLLEN						
NO	MMA 01 350 240	REV	1	DATE	2016/10/05	


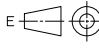

Pos	Qté	Nom	Description
1	4	BA 172 015 151	KETTINGWIEL DUPLEX 3/8X7/32 15T Ø15+M14 RECHTS
2	14	BS 502 000 600	DIN 985 ECROU NYLON M6
3	14	BS 531 000 600	DIN 125 RONDELLE M6
4	4	MPA 01 350 315	TUSSENRING KETTINGWIEL VASTE ROL
5	1	MPA 01 350 555	LAGERBLOK-L
6	8	BL 001 503 203	DIN 625 ROUL.NTN 6002 2RZ
7	6	BS 521 100 625	DIN 912 VIS UMBRACO M6X25
8	2	BS 501 000 600	DIN 934 ECROU M6
9	1	MPA 01 350 560	LAGERBLOK R
10	1	MPA 01 350 210	AFDICHTPLAAT-R-
11	2	BS 512 000 616	DIN 933 VIS M6X16
12	6	BS 521 100 630	DIN 912 VIS UMBRACO M6X30
13	3	MPA 01 350 320	INVOERROL 51
14	1	MPA 01 350 325	TREKROL_60
15	1	MPA 01 350 235	STEUN_KETTINGGELEIDER

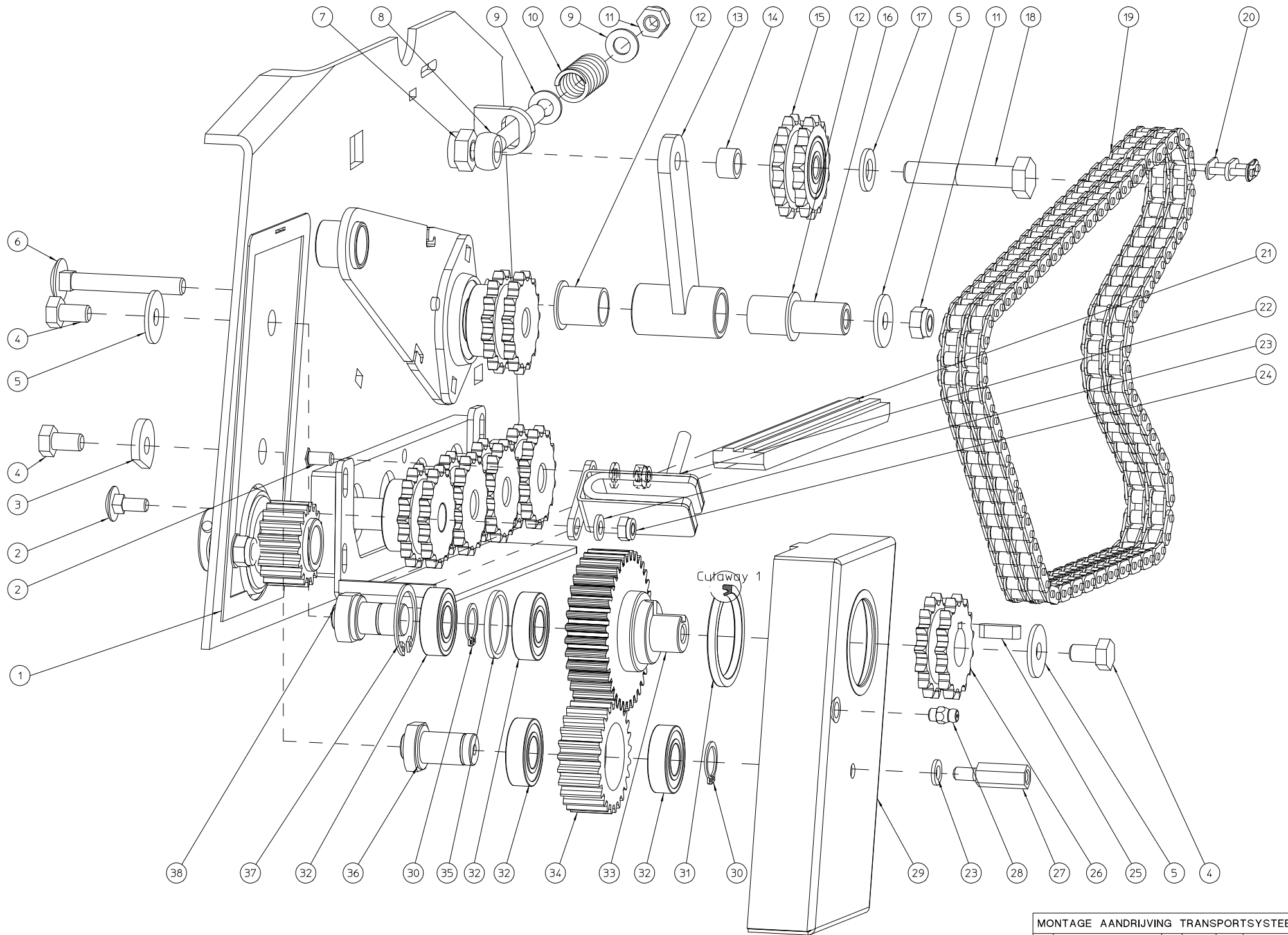
MATERIAL_NNR		MATERIAL		PROJECT_NNR	LENGTH	OVERMAAT
					0.0	
TITLE				NAME	DATE MODIFIED	
MONTAGE VASTE TRANSPORTROLLEN				koen	2016/10/05	
				NAME	DATE CREATED	
				koen	2016/04/12	
ELIET WWW.ELIET.BE	 Overall Tol ISO 2768-fH	<input checked="" type="checkbox"/> ()	Machine	FORMAT	SCALE	
			E_600_C	A4H	1:1	
ELIET N.V. - Zwevegemstraat 136 - B-8553 OTEGEM Tel.: +32/56/77.70.88 - Fax.: +32/56/77.5213			DRW_NNR	REVISION	SHEET	
			MMA 01 350 240	1	2 of 2	



MONTAGE SCHARNIEREND TRANSPORTROL						
NO	MMA 01 350 250	REV	1	DATE	2019/04/14	


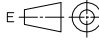

Pos	Qté	Nom	Description
1	1	MPA 01 350 530	BERUBBERDE SCHARNIERROL
2	2	BV 011 311 005	TREKVEER 1,3X11X55
3	2	BR 112 152 100	PALIER + COL. (15/18/23X1,25+20)
4	2	MPA 01 350 185	STEUN SCHARNIERROL
5	1	BS 512 070 615	6KT TAPBOUT_DIN_933-M6-LX16
6	4	BS 554 100 620	DIN 603 VIS A BOIS M6X20
7	2	BS 512 000 616	DIN 933 VIS M6X16
8	1	BS 532 006 224	RONDELLE DE CARROSSERIE M6X22X2 DIN 440
9	10	BS 531 000 600	DIN 125 RONDELLE M6
10	2	MPA 01 350 305	SCHARNIERRING HEFSTEUN
11	2	BL 801 101 500	PALIER COMPLET ASPFL 202
12	2	MPA 01 350 565	HEFSTEUN SCHARNIERENDE ROL
13	1	MPA 01 350 540	DRUKRING SCHARNIERROL-R
14	6	BS 502 000 600	DIN 985 ECROU NYLON M6
15	4	BV 902 030 010	RESSORT PRESSION Ø14X21X1
16	2	BR 910 000 870	ERTA AFDICHRPLAATJE SCHARNIERENDE ROL
17	1	MPA 01 350 535	AS SCHARNIERENDE ROL
18	1	BS 554 100 820	DIN 603 VIS A BOIS M8X20
19	1	MPA 01 350 310	RÉGELSTEUN SCHARNIERENDE ROL
20	1	BN 230 100 200	POIGNEE 15X6X60
21	1	BS 531 000 800	DIN 125 RONDELLE M8
22	1	BN 530 108 800	VERSTELBARE KLEMHENDEL M8 INWENDIG
23	1	MPA 01 350 545	DRUKRING_SCHARNIERROL-L
24	1	BA 172 015 159	KETTINGWIEL DUPLEX 3/8X7/32-15T
25	1	MPA 01 350 300	TUSSENRING KETTINGWIEL-13T
26	1	BS 511 000 840	DIN 931 VIS M8X40
27	1	BS 532 008 254	RONDELLE DE CARROSSERIE M8X25X2
28	1	MPA 01 350 175	SCHARNIERRING TRANSPORTROL
29	2	BS 501 000 600	DIN 934 ECROU M6
30	2	BS 512 000 630	DIN 933 VIS M6X30

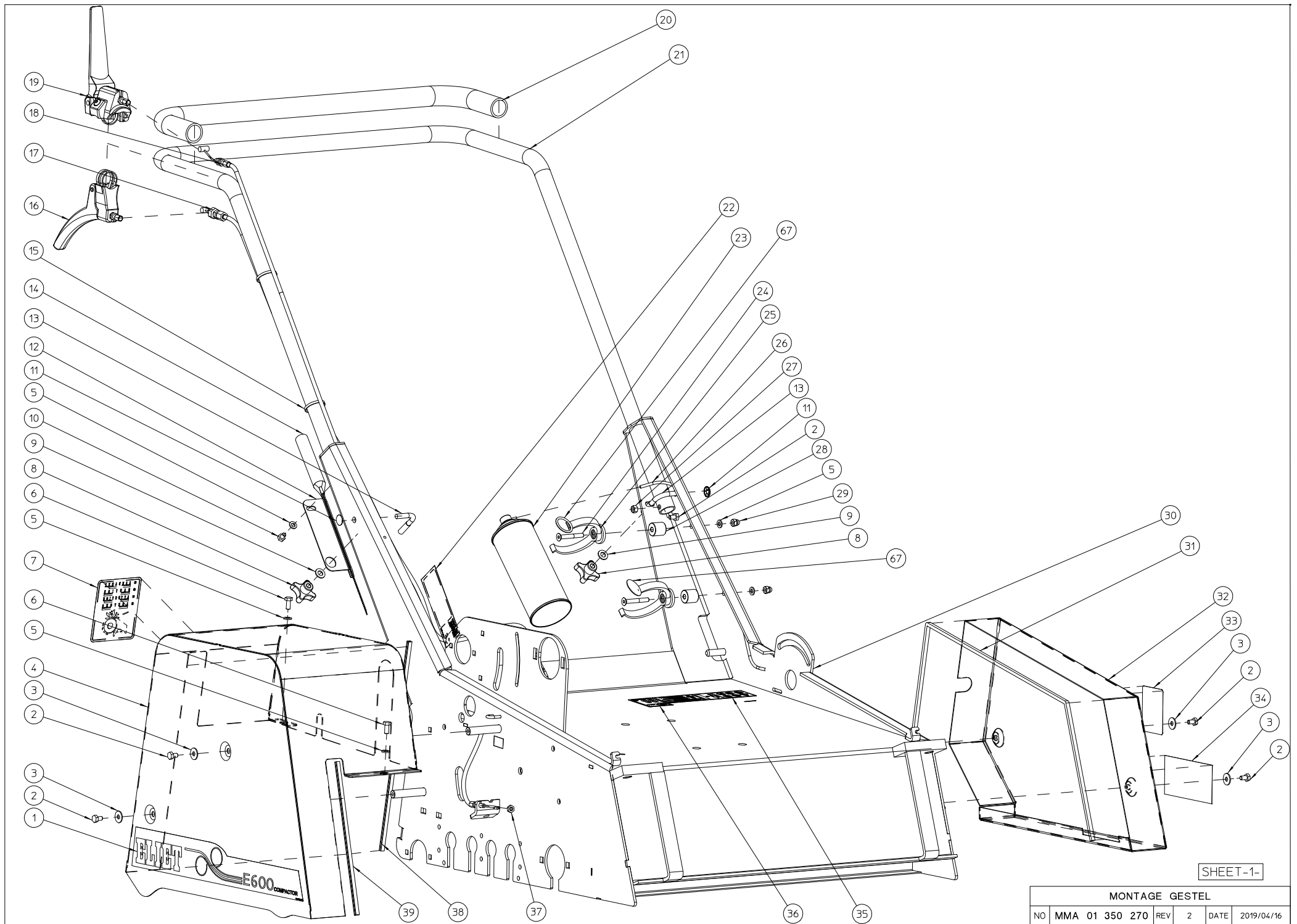
MATERIAL_NNR		MATERIAL		PROJECT_NNR	LENGTH	OVERMAAT
					0.0	
TITLE				NAME	DATE MODIFIED	
MONTAGE SCHARNIEREND TRANSPORTROL				koen	2019/04/14	
				NAME	DATE CREATED	
				koen	2016/04/23	
 WWW.ELIET.BE	 Overall Tol ISO 2768-fH		Machine	FORMAT	SCALE	
			E_600_C	A4H	1:1	
ELIET N.V - Zwevegemastraat 136 - B-8553 OTEGEM Tel.: +32/56/77.70.88 - Fax.: +32/56/77.5213			DRW_NNR	REVISION	SHEET	
			MMA 01 350 250	1	2 of 2	



MONTAGE AANDRIJVING TRANSPORTSISTEEM						
NO	MMA 01 350 260	REV	1	DATE	2017/04/19	

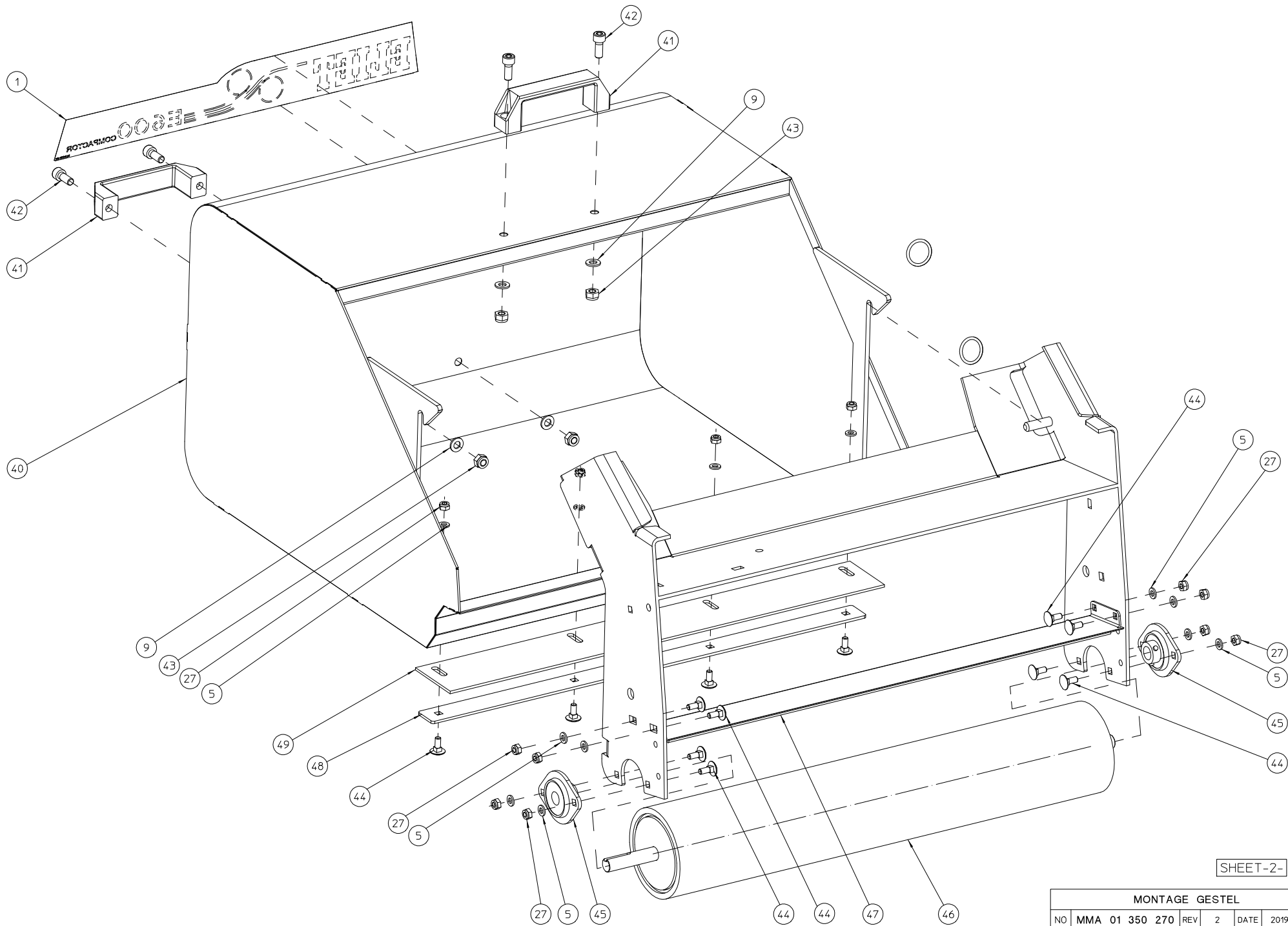
Pos	Qté	Nom	Description
1	1	BH 820 071 020	AFDICHTING TANDWIELKAST
2	2	BS 554 100 616	DIN 603 VIS A BOIS M6X16
3	1	MPA 01 350 465	SLUITRING
4	3	BS 512 000 814	DIN 933 VIS M8X14
5	3	BS 532 008 254	RONDELLE DE CARROSSERIE M8X25X2
6	1	BS 554 100 844	HOUTBOUT_DIN_603-M8X60
7	1	BS 502 001 000	DIN 985 ECROU NYLON M10
8	1	BS 851 000 848	OOGBOUW DIN 444 M8X80XBORING Ø10
9	2	BS 531 000 800	DIN 125 RONDELLE M8
10	1	BV 012 014 535	DRUKVEER Ø2XØ14,5X33
11	2	BS 502 000 800	DIN 985 ECROU NYLON M8
12	2	BR 112 152 100	PALIER + COL. (15/18/23X1,25+20)
13	1	MPA 01 350 165	STEUN AANDRUKROL TANDRIEM
14	1	MPA 01 350 290	TUSSENRING KETTINGSPANNER
15	1	BA 198 050 150	KETTINGSPANWIEL DUPLEX 15T HRC45/55
16	1	MPA 01 350 035	SCHARNIERDUIM_RIEMSPANNER
17	1	BS 531 001 000	DIN 125 RONDELLE M10
18	1	BS 511 001 043	DIN 931 VIS M10X55
19	1	BA 102 103 020	KETTING 06-B2-DUPLEX-3/8X7/32-103 SCHAKELS
20	1	BA 152 200 000	RACCORD CHAINE DUPLEX 3/8"x7/32"
21	1	BR 910 000 750	KETTINGGELEIDER 205X25X10
22	1	MPA 01 350 460	KETTINGSMEERDER
23	3	BS 531 000 600	DIN 125 RONDELLE M6
24	2	BS 502 000 600	DIN 985 ECROU NYLON M6
25	1	BB 351 060 620	DIN 6885A CLAVETTE ARRONDIE 6X6X20
26	1	BA 172 015 181	KETTINGWIEL DUPLEX 3/8X7/32 15T Ø18+SPIE
27	1	BS 508 602 506	AFSTANSDSSTEUN BINNEN BUITENDRAAD M6X25
28	1	BY 100 106 100	GRAISSEUR M6
29	1	MPA 01 350 550	AFSCHERMING TANDWIELEN
30	2	BB 001 000 150	CIRCLIPS EXTERIEUR DIN 471 DIA:15
31	1	BR 302 138 483	AFDICHTINGSRING Ø 38XØ 48X4 DIN 3760 TYPE RZV
32	4	BL 001 503 203	DIN 625 ROUL.NTN 6002 2RZ
33	1	BA 602 003 602	TANDWIEL 36 T M2
34	1	BA 602 002 501	TUSSENTANDWIEL 25T-M
35	1	MPA 01 350 455	TUSSENRING LAGERING TANDWIEL
36	1	MPA 01 350 440	DUIM_TUSSENTANDWIEL
37	1	BB 002 000 320	CIRCLIPS INTERIEUR DIN 472 DIA:32
38	1	MPA 01 350 445	DUIM TANDWIEL AANDRIJVING ROLLEN

MATERIAL_NNR		MATERIAL		PROJECT_NNR	LENGTH	OVERMAAT
					0.0	
TITLE				NAME	DATE MODIFIED	
MONTAGE AANDRIJVING TRANSPORTSISTEEM				koen	2017/04/19	
				NAME	DATE CREATED	
				koen	2016/04/14	
 WWW.ELIET.BE	 Overall Tol ISO 2768-fH	 Machine E_600_C	FORMAT	SCALE		
			A4H	1:1		
ELIET N.V. - Zwevegemstraat 136 - B-8553 OTEGEM Tel.: +32/56/77.70.88 - Fax.: +32/56/77.5213			DRW_NNR	REVISION	SHEET	
			MMA 01 350 260	1	2 of 2	



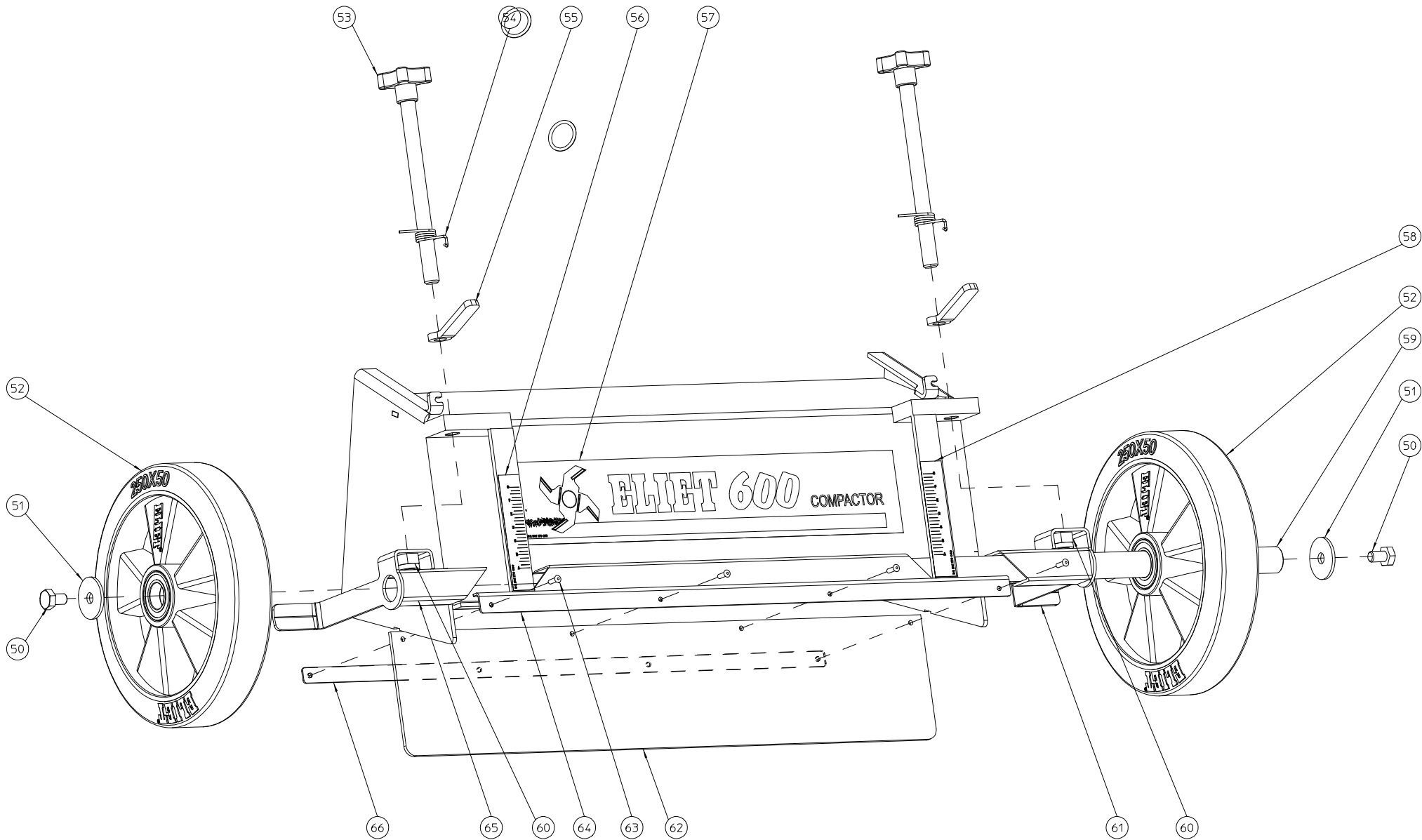
SHEET-1-

MONTAGE GESTEL						
NO	MMA 01 350 270	REV	2	DATE	2019/04/16	



SHEET-2-

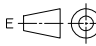

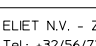
MONTAGE GESTEL						
NO	MMA 01 350 270	REV	2	DATE	2019/04/16	

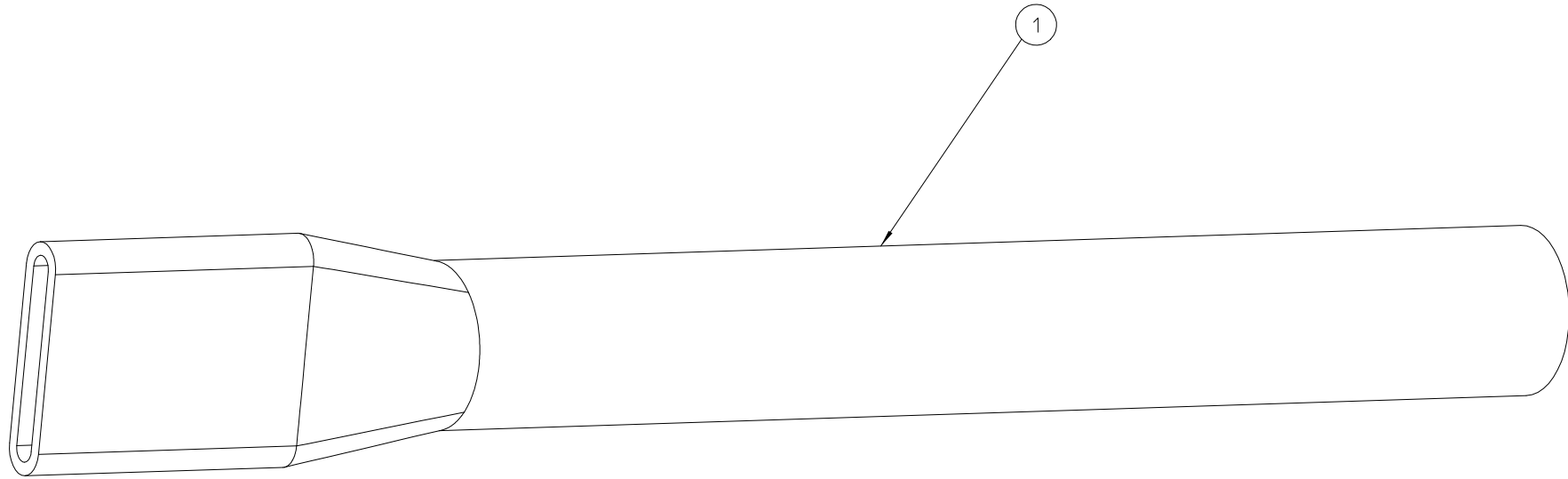


SHEET-3-

MONTAGE GESTEL						
NO	MMA 01 350 270	REV	2	DATE	2019/04/16	

Pos	Qté	Nom	Description
1	2	BQ 501 170 020	KLEVER AFSCHERMING E-600 C
2	6	BS 512 000 610	DIN 933 VIS M6X10
3	4	BS 532 006 183	RONDELLE DE CARROSSERIE M6X18X1.5 DIN 440
4	1	MPA 01 350 620	AFSCHERMING AANDRIJVING
5	17	BS 531 000 600	DIN 125 RONDELLE M6
6	2	BS 512 000 614	DIN 933 VIS M6X14
7	1	BQ 505 010 130	AUTOCOLLANT SECURITE 100X80 (COURROIE)
8	2	BN 630 808 400	BOUTON CRANTES OUVERT M8
9	6	BS 531 000 800	DIN 125 RONDELLE M8
10	1	BS 512 000 608	DIN 933 VIS M6X8
11	2	BB 011 000 070	STARLOCK 7MM-RVS
12	1	MPA 01 350 605	HOUDER ROLREINIGER
13	2	MPA 01 420 095	STUUR SPANKLEM
14	1	MPA 01 350 495	ROLREINIGER
15	2	BE 043 010 140	COLSON 140 X 3.5 NOIR
16	1	BN 332 500 350	HANDEL SACCON LABD7B03 STROKE 30 KLEM 25
17	1	BK 153 181 220	BEDIENINGSKABEL TRACTIEROL
18	1	BK 153 181 460	BEDIENINGSKABEL AANDRIJVING MESSEN
19	1	BN 332 500 140	DODEMANSHANDEL SACCON-LASC55R01T STROKE 25-KLEM 25 MM
20	1	BN 231 002 073	SOFT GRIP-SCHLAUG TP/K 24.5X3X730MM-BLACK
21	1	MPA 01 350 610	STUURBUIJS
22	1	BQ 505 010 010	AUT.ELIET CE 120X30
23	1	BX 900 110 010	MOPIT KETTINGSPRAY 400 ML
24	2	BS 522 100 641	DIN 7991 VIS A TETE FRAISEE M6X45
25	2	BT 653 006 300	BEUGEL TYPE LYRE 63MM
26	1	BH 646 060 040	FESTO FE SLANG BLAUW PUN-4X0,75-BL 0,6M
27	14	BS 502 000 600	DIN 985 ECROU NYLON M6
28	2	BR 111 200 600	AFSTANDBUS 6,5X20X20
29	2	BS 505 800 600	DIN 986 ECROU NYLON A TETE RONDE M6
30	1	MPA 01 350 595	GESTEL
31	1	BR 000 910 930	MU-PROFIEL REF.U1 E 600-93 CM
32	1	MPA 01 350 615	AFSCHERMING AANDRIJVING ROLLEN
33	1	BQ 505 010 370	AUTOCOLLANT SECURITE 70X56 (COURROIE)
34	1	BQ 501 010 020	AUT.ELIET 130X60
35	1	BQ 505 010 171	AUTOCOLLANT DE SECURITE
36	1	BQ 505 112 098	AUT. DECIBEL 98 DB
37	1	BS 501 900 600	DIN 439 1/2 ECROU M6
38	1	BR 000 910 340	RUBBERPROFIEL 34CM
39	1	BR 000 910 230	MU-PROFIEL.REF.U1 E600-23,8 CM
40	1	MPA 01 350 600	OPVANGBAK
41	2	BN 230 300 100	POIGNEE
42	4	BS 521 100 820	DIN 912 VIS UMBRACO M8X20
43	4	BS 502 000 800	DIN 985 ECROU NYLON M8
44	12	BS 554 100 616	DIN 603 VIS A BOIS M6X16
45	2	BL 801 101 500	PALIER COMPLET ASPFL 202
46	1	MPA 01 350 515	BERUBBERDE TRACTIEROL
47	1	MPA 01 350 485	SCHRAPPLAAT ROL Ø 60
48	1	MPA 01 350 245	OPSPANLAT SCHRAPER TRACTIEROL
49	1	BR 910 000 740	NYLONPLAAT SCHRAPPEN TRACTIEROL
50	2	BS 512 001 016	DIN 933 VIS M10X16
51	2	BS 532 010 406	RONDELLE DE CARROSSERIE M10X40X3
52	2	BW 325 025 000	ROUE ALUMINIUM 250/60-100
53	2	BN 630 214 575	STERKNOP 189-60M14X175
54	2	BV 909 000 030	RESSORT DE TORSION
55	2	MPA 01 090 260	LEVIER DE BLOCAGE
56	1	BQ 501 170 030	HOOGTEREGELING-L E-600-C
57	1	BQ 501 170 010	KLEVER ELIET E600-C-445X80
58	1	BQ 501 170 040	HOOGTEREGELING-R E-600-C
59	1	MPA 01 350 120	WIELAS_25
60	2	BS 502 001 400	DIN 985 ECROU NYLON M14
61	1	MPA 01 350 105	STEUN HOOGTEREGELING-L
62	1	BR 900 001 610	RUBBERFLAP
63	4	BB 221 104 140	BLINDLINKNAGEL 3.9X14 ALU/STAAL
64	1	MPA 01 350 115	STEUN RUBBERFLAP
65	1	MPA 01 350 100	STEUN HOOGTEREGELING_R
66	1	MPA 01 350 110	STEUNLAT_RUBBERFLAP
67	2	BH 802 024 300	O-RING 24.2X3

		PROJECT_NR		
MATERIAL_NR	MATERIAL	LENGTH	OVERMAAT	
		0.0		
TITLE		NAME	DATE MODIFIED	
MONTAGE GESTEL		koen	2019/04/16	
		NAME	DATE CREATED	
		koen	2017/10/12	
	 Overall Tol ISO 2768-fH	 Machine E_600_C	FORMAT A4V	SCALE 1:1
		DRW_NR MMA 01 350 270	REVISION 2	SHEET 4 of 4
WWW.ELIET.BE ELIET N.V. - Zwevegemstraat 136 - B-8553 OTEGEM Tel.: +32/56/77.70.88 - Fax.: +32/56/77.5213				



Pos	Qté	Nom	Description
1	1	MPA 01 350 625	MES RECHTER

OPTIES E-600-C					
NO	MMA 01 350 280	REV	1	DATE	2016/05/20