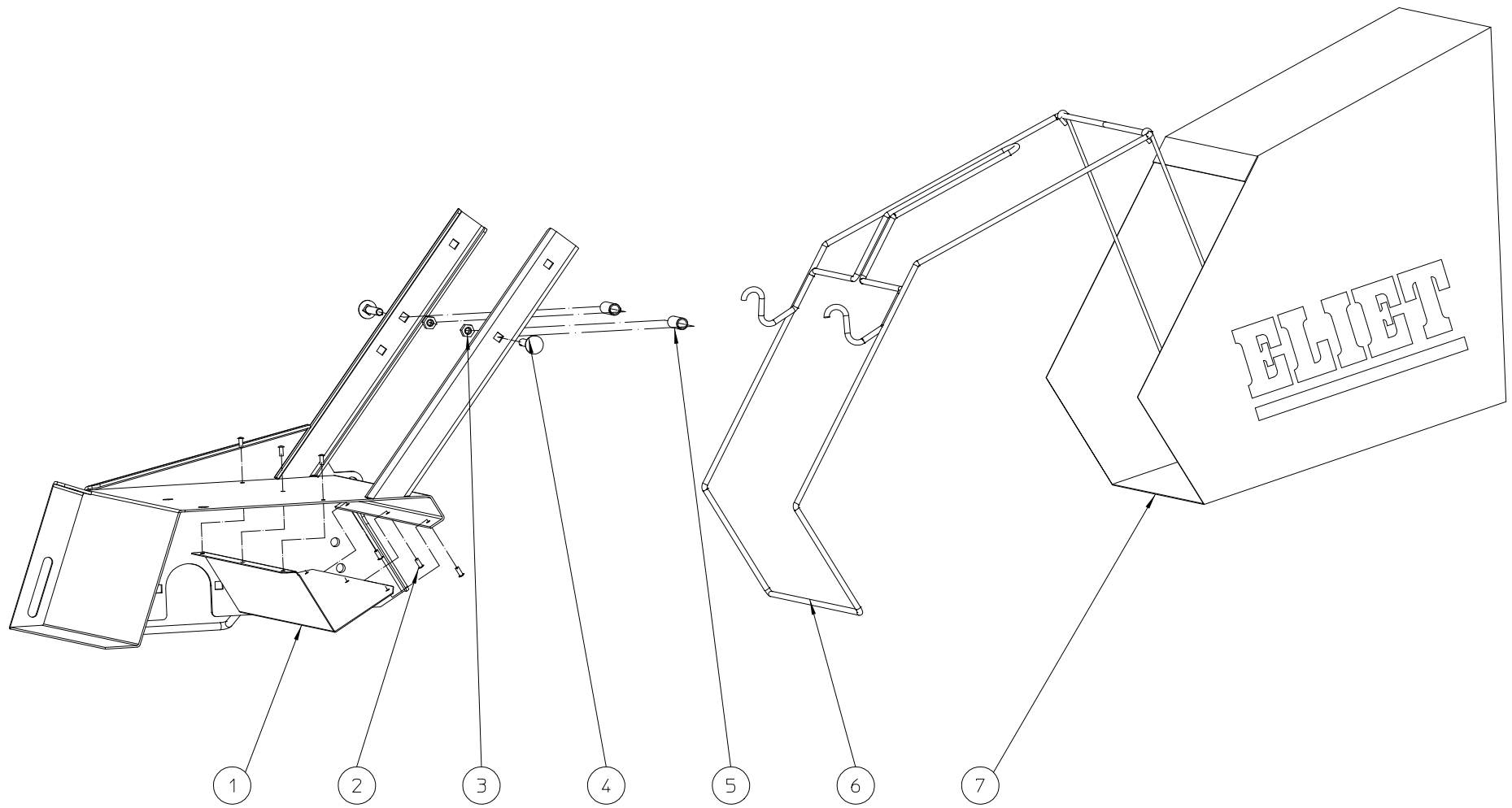


ELIET E401 -- COMBUSTION					
NO	MMA 01 080 100	REV	3	DATE	2014/01/24

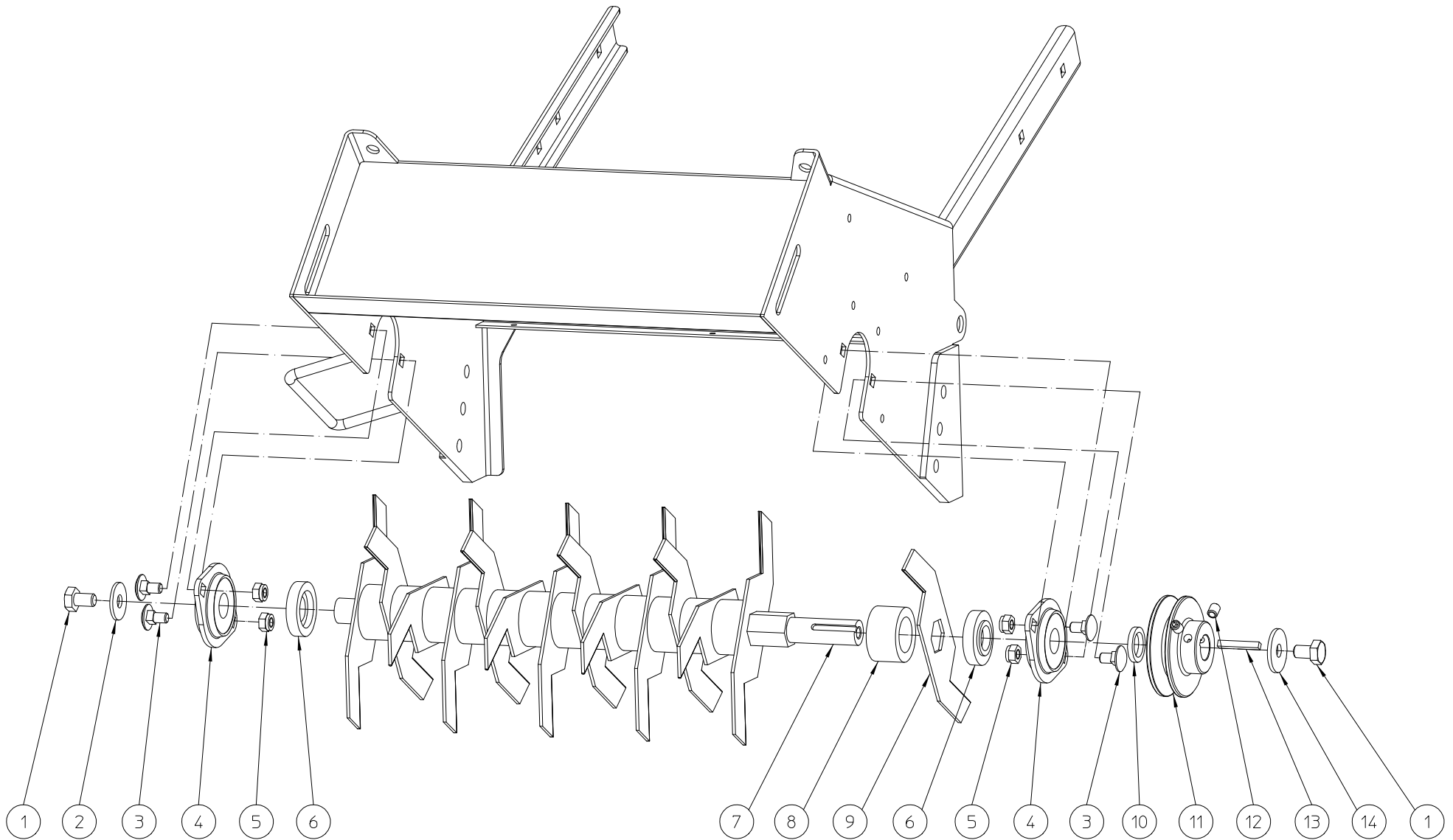
#	Artikelnummer	Ersatzteilbezeichnung	Anzahl
1	BS 502 000 800	mutter selbstsichernd m8 din 985	4
2	BS 531 000 800	unterlegscheibe m8 din 125	11
3	MPA 01 080 150	motorplatte benzinmotor	1
4	BR 112 081 300	buchse nylon (8/11/16x13/2)	2
5	BS 551 101 042	augenschraube m10x50 din 444	2
6	BS 501 001 000	mutter m10 din 934	2
7	BB 011 000 080	abdeckkappe 8 mm	2
8	BS 511 000 835	schraube m8x35 din 931	4
9	MPA 01 080 200	riemenführung benzinmotor	1
10	BS 512 040 816	schraube unf 5/16"x5/8"	2
11	BQ 505 010 030	aufkleber max 3200 d/min 90x25	1
12	BM 202 004 000	honda gc 135	1
13	BB 342 050 535	keil 4,7x4,7x35 din 6880	1
14	BA 565 707 502	riemenscheibe 75x3/4"x3/16" motorseitig	1
15	BS 023 000 810	madenschraube m8x10 din 916	4
16	BS 554 100 825	schraube m8x25 din 603	1
17	BS 554 100 842	schraube m8x50 din 603	2
18	MPA 01 080 240	schlüssel 17	1
19	BN 630 808 400	kreuzschlitzschraube 188-40 m8	3
20	BB 011 000 060	abdeckkappe 6 mm	2
21	BR 600 425 170	gummipuffer 25x17 m6x18 k/d	1
22	BS 531 000 600	unterlegscheibe m6 din 125	11
23	BS 502 000 600	mutter selbstsichernd m6 din 985	9
24	BS 512 000 616	schraube m6x16 din 933	8
25	BN 231 001 057	weicher gummigriff dia 22mm (l=570mm)	1
26	MPA 01 080 135	entkupplungsbügel benzinmotor	1
27	BK 152 250 730	seilzug 2.5x730mm	1
28	MPA 01 080 115	steuerbügel benzinmotor	1
29	MMA 01 080 140	bausatz auffangsack	1
30	MPA 01 080 260	stift 9mm für auswurfschutz	1
31	BR 112 100 600	buchse nylon (10/13.5/25x6/2.5)	2
32	BB 011 000 090	abdeckkappe 9 mm	2
33	BR 900 000 500	schutzklappe gummi	1
34	BS 502 001 000	mutter selbstsichernd m10 din 985	6
35	BS 531 001 000	unterlegscheibe m10 din 125	2
36	MPA 01 110 610	radachse	4
37	BS 511 001 049	schraube m10x90 din 931	2
38	BS 532 010 406	dichtungsring m10x40x3	6
39	BW 320 020 000	rad alu 200/50/60 (e 501 pro)	4
40	MPA 01 080 190	riemenführung (messerwelle)	1
41	BQ 505 010 070	sicherheitsaufkleber 100x80 (verletzung)	1
42	MPA 01 080 170	keilriemenschutz benzinmotor	1
43	BA 521 207 490	keilriemen xpa	1
44	BS 511 001 048	schraube m10x80 din 931	2
45	MMA 01 080 110	messerwelle feste messer	1
46	BS 532 010 356	dichtungsring m10x35x3	2
47	BQ 505 010 050	sicherheitsaufkleber 60x100 (piktogramm)	1
48	BQ 505 010 040	sicherheitsaufkleber 60x100 (zündkerze)	1
49	BQ 505 010 150	sicherheitsaufkleber 60x100 (abstand)	1
50	BQ 505 010 010	aufkleber typenschild ce 120x30	1
51	BQ 501 080 010	aufkleber eliet e401 330x130	1
52	MPA 01 080 100	rahmen	1

53	MPA 01 080 220	vorderradhalterung	2
54	BR 111 102 010	buchse nylon (10/20x20)	2
55	BN 630 210 500	kreuzschlitzschraube 189-50 m10x120	2
56	BZ 201 080 010	handbuch e401	1



ELIET E401 -- KIT COLLECTING BAG					
NO	MMA 01 080 140	REV	2	DATE	2009/09/24

#	Artikelnummer	Ersatzteilbezeichnung	Anzahl
1	MPA 01 080 290	deflektor	1
2	BB 221 004 100	niete stahl 3.9x10 din 7337	6
3	BS 501 000 800	mutter m8 din 934	2
4	BS 554 100 842	schraube m8x50 din 603	2
5	MPA 01 080 280	buchse 16x8x40	2
6	MPA 01 080 270	rahmen für auffangsack	1
7	BQ 348 080 010	auffangsack	1



ELIET E401 -- ROTOR SHAFT FIXED KNIVES

NO	MMA 01 080 110	REV	1	DATE	2014/01/24
----	----------------	-----	---	------	------------

#	Artikelnummer	Ersatzteilbezeichnung	Anzahl
1	BS 512 001 016	schraube m10x16 din 933	2
2	BS 532 010 305	dichtungsring m10x30x2.5	1
3	BS 554 100 816	schraube m8x16 din 603	4
4	BL 801 102 000	lager komplett cspfl 204	2
5	BS 502 000 800	mutter selbstsichernd m8 din 985	4
6	MPA 01 080 510	zwischenring 20x45x10mm	2
7	MPA 01 080 500	messerwelle	1
8	BR 111 292 510	buchse nylon (28.5/44x25)	13
9	BU 402 100 101	messerset feste messer 2,5 mm (14)	1
10	MPA 01 080 520	buchse nylon	1
11	BA 565 707 503	riemenscheibe 75x20x5	1
12	BS 023 000 810	madenschraube m8x10 din 916	2
13	BB 341 050 535	keil 5x5x35 din 6880	1
14	BS 532 010 356	dichtungsring m10x35x3	1