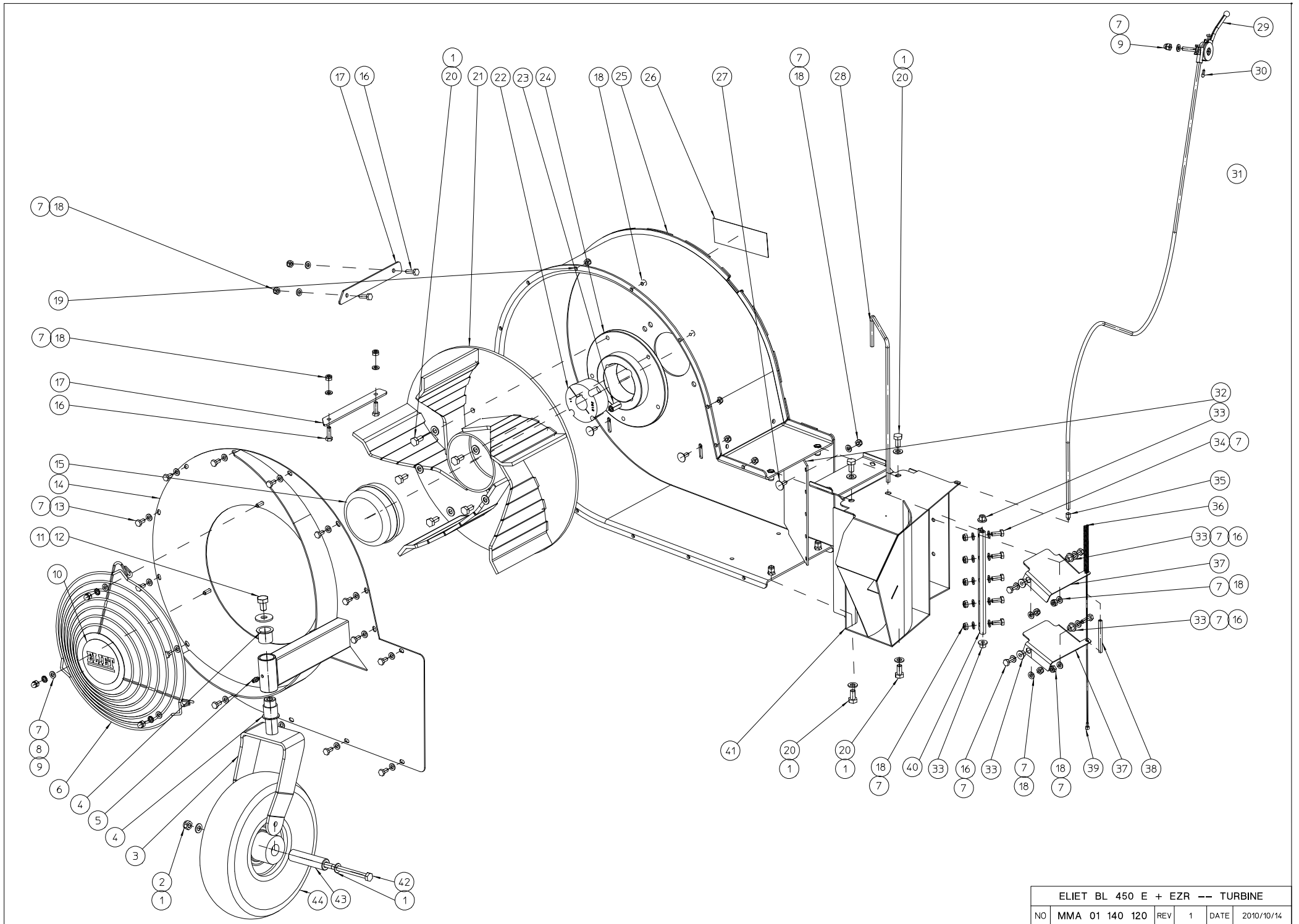


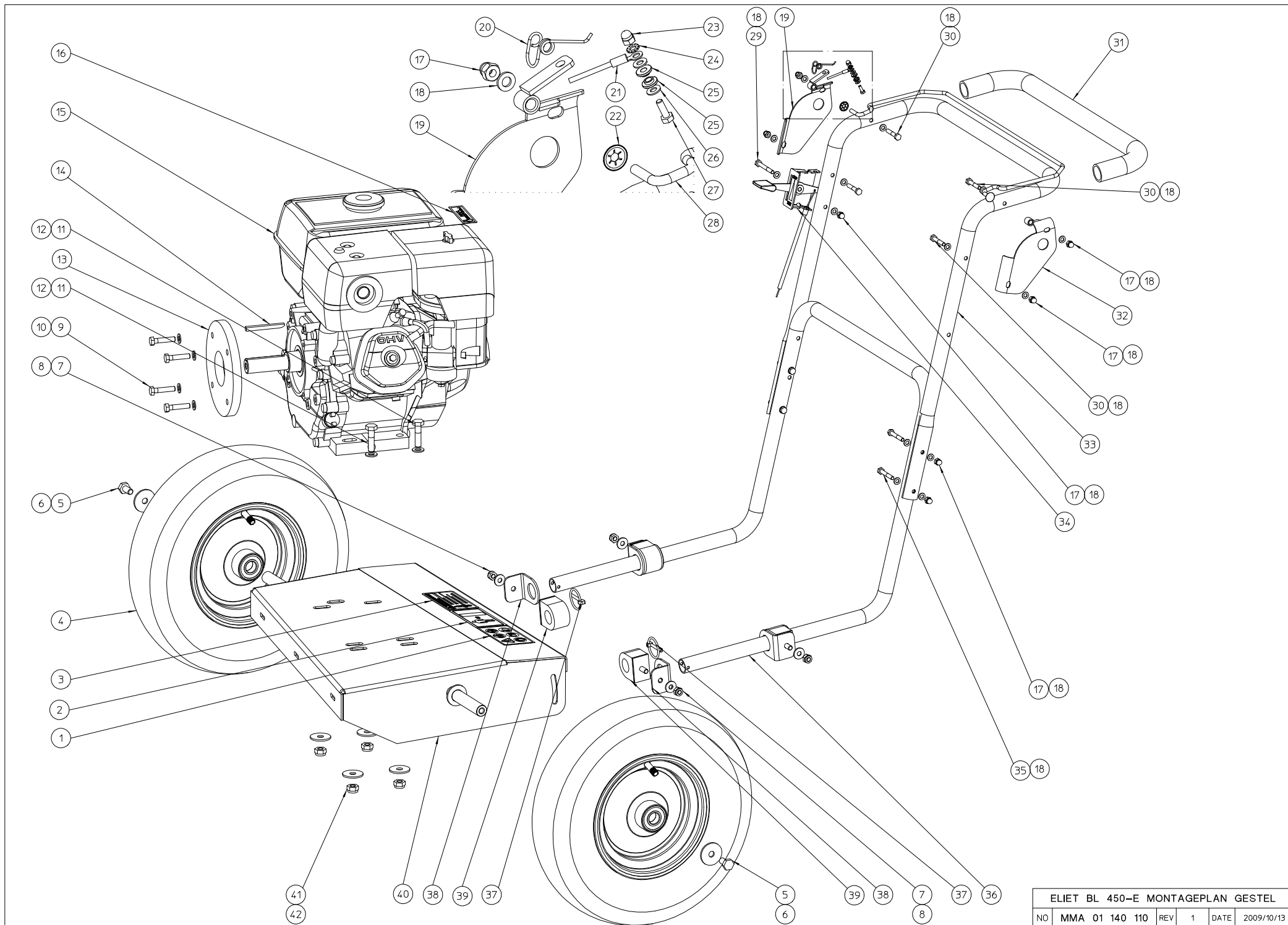
ELIET BLADBLAZER 450					
NO	MMA 01 140 100	REV	2	DATE	2010/10/15

#	Artikelnummer	Ersatzteilbezeichnung	Anzahl
500	MMA 01 140 120	turbine	1
501	MMA 01 140 110	montageplan rahmen	1



ELIET BL 450 E + EZR --- TURBINE							
NO	MMA 01 140 120	REV	1	DATE	2010/10/14		

#	Artikelnummer	Ersatzteilbezeichnung	Anzahl
1	BS 531 000 800	unterlegscheibe m8 din 125	11
2	BS 502 000 800	mutter selbstsichernd m8 din 985	1
3	MPA 01 140 020	radgabel	1
4	BR 112 202 100	buchse nylon (20/24/29x21/1)	2
5	BY 100 106 100	schmiernippel m6 din 71412	1
6	MPA 01 140 190	kÜhlergrill	1
7	BS 531 000 600	unterlegscheibe m6 din 125	43
8	BS 534 000 600	sicherungsring m6 din 6798a	3
9	BS 505 500 600	mutter m6 din 1587	4
10	BQ 501 010 070	aufkleber eliet Ø 82mm	1
11	BS 532 010 305	dichtungsring m10x30x2.5	1
12	BS 512 001 016	schraube m10x16 din 933	1
13	BS 512 000 612	schraube m6x12 din 933	14
14	MPA 01 140 160	kÜhlerschraube frontplatte	1
15	BT 162 501 081	abschlussteil turbinengeblÄuse 100x40mm	1
16	BS 512 000 620	schraube m6x20 din 933	8
17	MPA 01 140 040	befestigungsleiste	2
18	BS 502 000 600	mutter selbstsichernd m6 din 985	30
19	BR 900 001 260	gummistreifen lÄrmdampfung turbine bbl 450	1
20	BS 512 000 816	schraube m8x16 din 933	9
21	MPA 01 140 170	schaufelrad bb 450 -- alu	1
22	BB 501 251 600	klemmbuchse tl 2012-1"	1
23	BB 501 311 220	madenschraube 7/16"x7/8"	1
24	BA 281 753 201	flansch Ø175x32 - tl 2012 5 lÖcher	1
25	MPA 01 140 140	turbinengehÄuse	1
26	BQ 505 010 010	aufkleber typenschild ce 120x30	0
27	BS 554 100 616	schraube m6x16 din 603	3
28	BV 914 000 060	stellhebel bbl 450	1
29	BN 312 408 500	bediengriff	1
30	BK 213 020 010	kabelendstÜck	1
31	BK 212 061 200	kabelfÜhrung 6mm 1200mm	1
32	BR 910 000 330	klappenventil nylon bbl 450	1
33	BR 112 060 800	buchse nylon (6/10/15x8.5/2)	6
34	BS 512 000 616	schraube m6x16 din 933	5
35	BK 170 406 300	kabelfÜhrungs ende	1
36	BV 914 000 040	feder 1,2x8x92	1
37	MPA 01 140 180	regelklappe	2
38	BK 212 060 060	kabelfÜhrung 6mm 60mm	1
39	BK 151 201 500	seilzug 2x1500mm	1
40	MPA 01 140 175	klappenhalterung	1
41	MPA 01 140 130	geblÄsemund	1
42	BS 511 000 848	schraube m8x80 din 931	1
43	MPA 01 140 010	radachse	1
44	BW 025 020 010	rad 3.00-4	1



ELIET BL 450-E MONTAGEPLAN GESTEL						
NO	MMA 01 140 110	REV	1	DATE	2009/10/13	

#	Artikelnummer	Ersatzteilbezeichnung	Anzahl
1	BQ 505 010 050	sicherheitsaufkleber 60x100 (piktogramm)	1
2	BQ 505 010 150	sicherheitsaufkleber 60x100 (abstand)	1
3	BQ 505 010 040	sicherheitsaufkleber 60x100 (zÜndkerze)	1
4	BW 040 020 020	rad 4.80/4,00-8	2
5	BS 512 001 020	schraube m10x20 din 933	2
6	BS 532 010 406	dichtungsring m10x40x3	2
7	BS 502 000 800	mutter selbstsichernd m8 din 985	4
8	BS 532 008 254	dichtungsring m8x25x2	4
9	BS 511 040 840	schraube 5/16"x1"1/2	4
10	BS 531 000 800	unterlegscheibe m8 din 125	4
11	BS 511 001 040	schraube m10x40 din 931	4
12	BS 531 001 000	unterlegscheibe m10 din 125	4
13	BR 181 601 500	buchse nylon (60/164x15)	1
14	BB 342 060 668	keil 6.35x6.35x68 din 6880	1
15	BM 202 109 000	honda gx 270	1
16	BQ 505 010 030	aufkleber max 3200 d/min 90x25	1
17	BS 505 500 600	mutter m6 din 1587	9
18	BS 531 000 600	unterlegscheibe m6 din 125	18
19	MPA 01 140 045	verstaerkungsplatte rechts	1
20	BV 914 000 050	drehfeder t 450 ce hebel	1
21	BE 090 132 101	kabel schwarz 1.5 ce 210	1
22	BB 011 000 060	abdeckkappe 6 mm	2
23	BS 505 500 400	mutter m4 din 1587	1
24	BS 534 000 400	sicherungsring m4 din 6798a	1
25	BR 112 060 300	buchse nylon (4.2/5.9/10x3/1.3)	2
26	BS 531 000 400	unterlegscheibe m4 din 125	2
27	BS 512 000 412	schraube m4x12 din 933	1
28	MPA 01 140 450	sicherheitshebel	1
29	BS 511 000 642	schraube m6x50 din 931	1
30	BS 511 000 635	schraube m6x35 din 931	4
31	BN 231 002 063	weicher gummigriff dia 25mm (l=635mm)	1
32	MPA 01 140 055	verstaerkungsplatte links	1
33	MPA 01 140 430	oberer steuerbügel	1
34	BK 161 161 551	gaszug	1
35	BS 511 000 640	schraube m6x40 din 931	4
36	MPA 01 140 440	unterer steuerbügel	1
37	BB 040 304 030	sicherheitssplint 4.5x36	2
38	MPA 01 140 110	halter schwingungsDämpfer	4
39	BR 900 000 400	gummipuffer	4
40	MPA 01 140 120	motorplatte	1
41	BS 502 001 000	mutter selbstsichernd m10 din 985	4
42	BS 532 010 355	dichtungsring m10x35x2.5	4