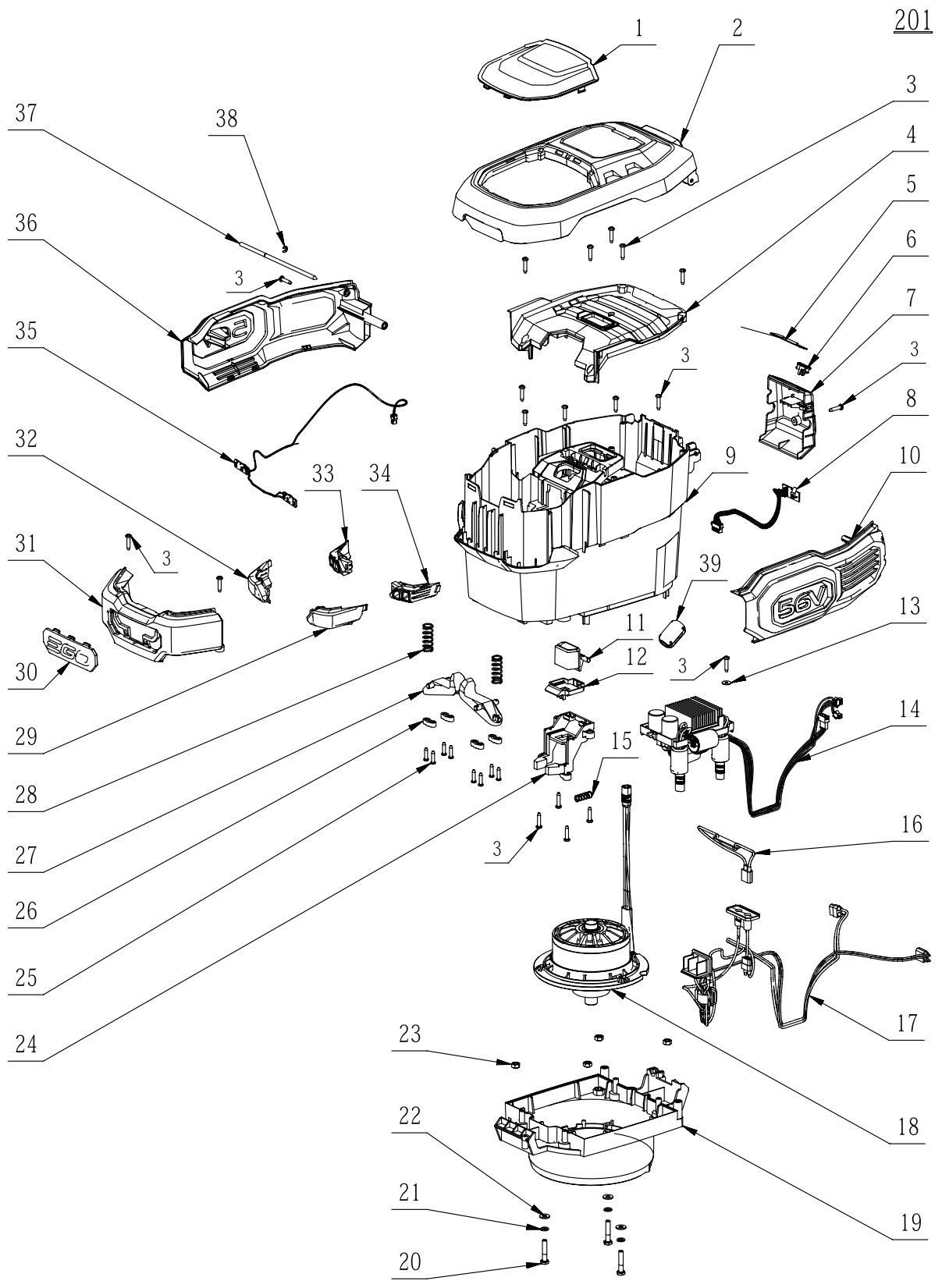


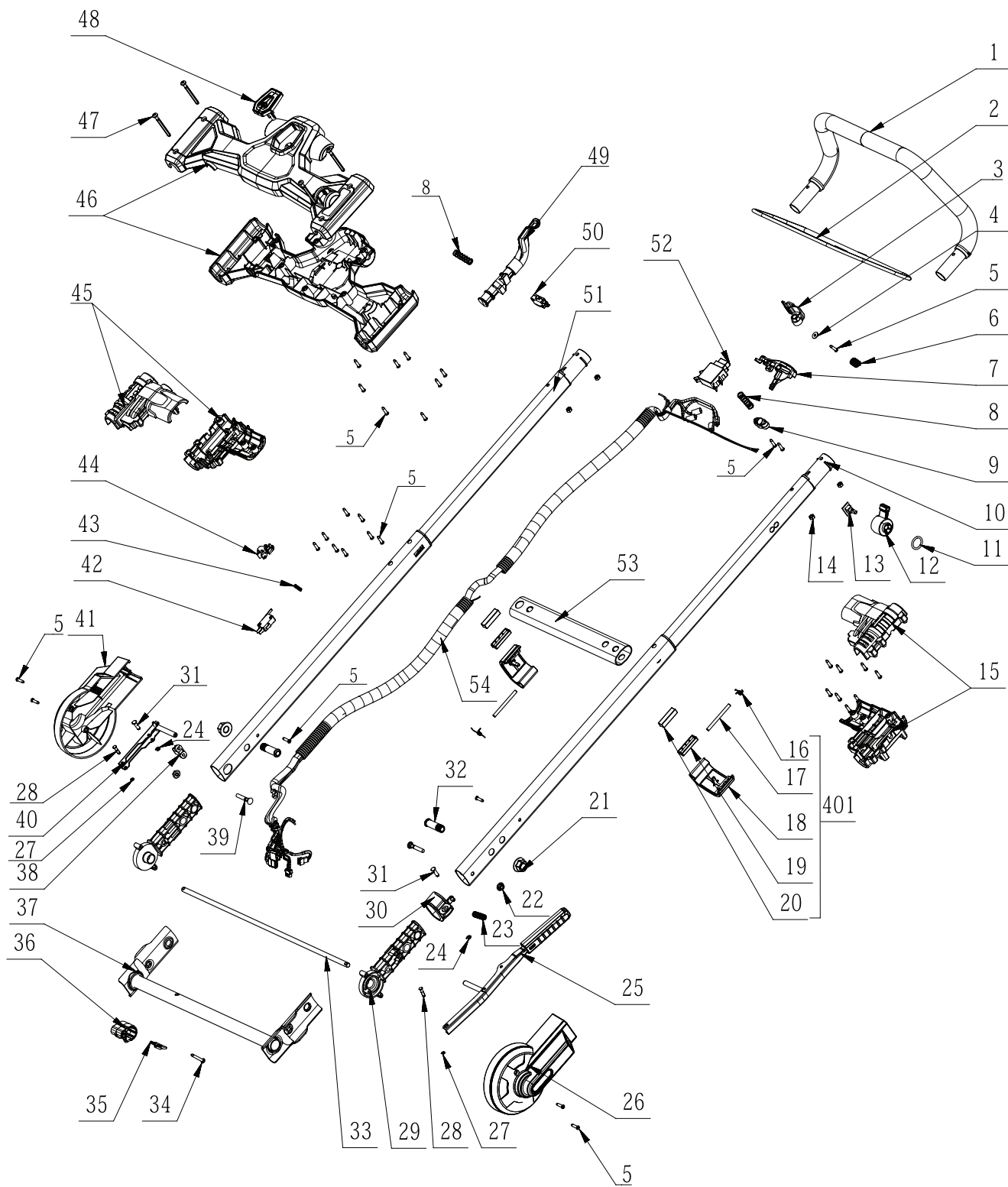
4906.1 Tools		4906.1 直流割草机		VERSION	A	WEIGHT	8
				SCALE	-	IMP DEGREE	
				SHEET	1/1		
				Designed by	程耀武		
				Checked by	范动远		
				Approved by			
				Effective Date	2016-11-30		
RevNo	Zone	Revision note					

Old number	
Number	
Signature	
Date	

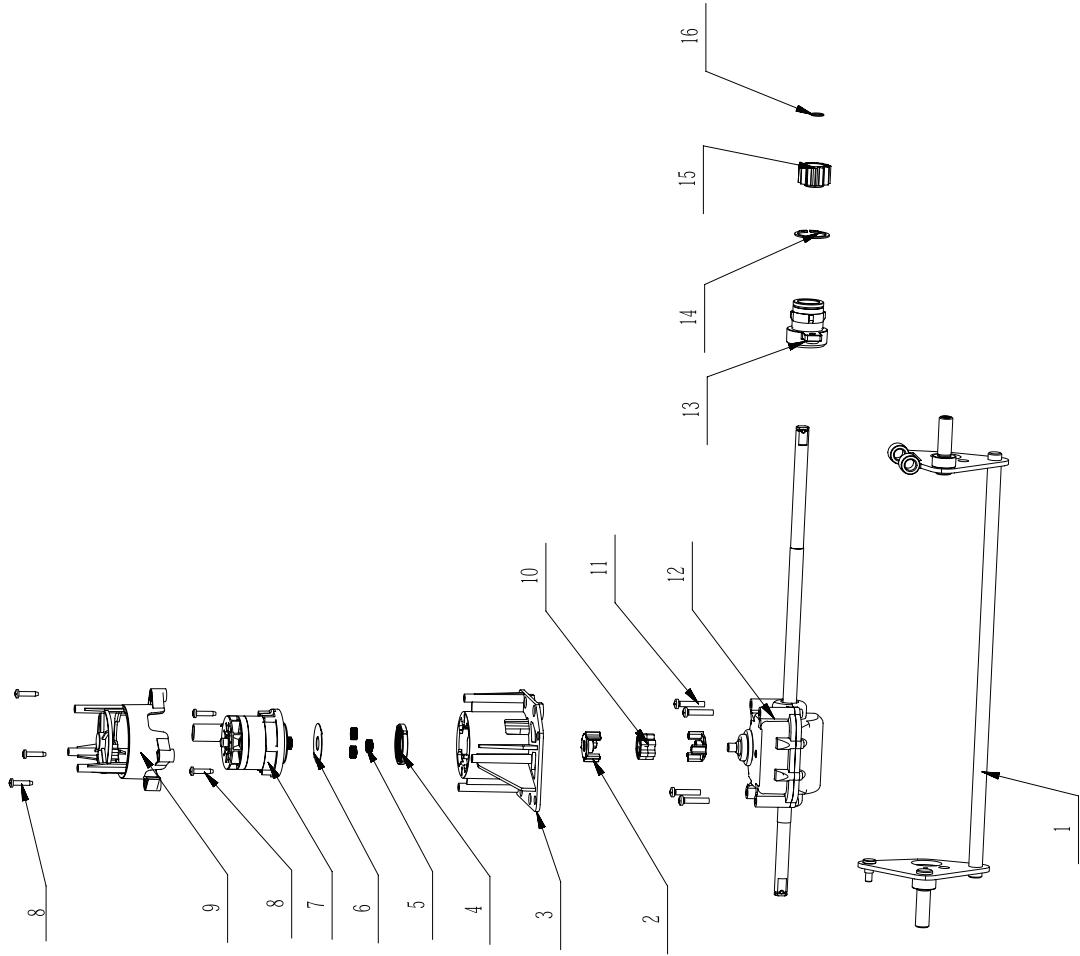
CHEVRON®



Old number				Power Unit (单包动力头)		2824822002_S		
Number				Exploded View	VERSION	A	WEIGHT	g
					SCALE	1:8	IMP DEGREE	B
Signature				Designed by	陆进	SHEET	1/1	
				Checked by	王震			
Date				Approved by		CHERVON®		
	RevNo	Zone	Revision note	Effective Date : 2016-10-31				



Old number			Handle Assy		2824855002_S	
Number	Exploded View			VERSION	WEIGHT	
				SCALE	IMP DEGREE	
Signature	Designed by 程耀武			SHEET	1/1	
	Checked by 范功远					
Date	Approved by					
RevNo	Zone	Revision note				



Self-Propelled Unit 自行走组件	VERSION SCALE SHEET	A 1/1	WEIGHT IMP DEGREE	8
Exploded View	Designed by	杜堂强		
	Checked by	范动远		
	Approved by			
Effective Date : 2017-1-5				
RevNo	Zone	Revision note		

Old number	
Number	
Signature	
Date	





Ersatzteile_Rasenmäher_4906.1 (LM2020E-SP) + (LM2024E-SP)

Zeichnung 1000010001_S

Index Nr.	Art. Nr.	Vorgängerteil	Technische Zusatzinformation	Beschreibung	Verbaute Anzahl	Zoll-Code	Gewicht	Maße LxBxH (mm)
Rasenmäher - Zeichnung 1000010001_S								
1	3126769001			Radkappe; VE1	2	39269097	13.5	Ø55x21.7
2	5640010003			6-kantschraube mit Flansch; VE1	10	73181610	12.5	M8x12
3	2824429001			Vorderrad; VE1	2	84339000	393.5	Ø180x49.7
4	3705216001			Montageplatte; VE1	2	73269098	12.5	49.5x17x17
5	2824527001			Abdeckung kpl.; VE 1	1	39269097	415	325x176x100
6	5620157006			Blechschrabe; VE1	53	73181590	1.95	M4.2x19
7	3705890001			Gehäuse; VE1	1	39269097	8000	750x520x230
8	2824348001			Vorderachse; VE1	1	73269098	716.5	485.5x82x78
9	5650032003			Scheibe	2	73182100	5.5	
10	5650453001			Federring	4	73182100	0.4	13x20x3
11	3127847001			Lüfterrad; VE1	1	39269097	42.5	23.5x100x12.8
12	3520852002			Motorlager; VE1	1	84829900	111.5	16.7x62x16.8
13	3706023001		Als Zubehör erhältlich	Rasenmähermesser; VE1	1	-	616.5	494x14.5x102
14	5650510001			Scheibe; VE1	1	73182100	14.5	16.7x30x4
15	5640226001			Befest.schraube Messer; VE	1	73181590	25.5	M10x25
16	5630013003			6-kantmutter selbstsich.; VE1	2	73181610	0.4	
17	3660609001			Spannfeder; VE1	1	73209090	150.5	Ø23x201.5
18	2824128001			Verbindungsstange kplt.; VE1	1	73269098	503.5	620x12x108
19	5680200001			Niete; VE1	1	73182300		Ø4x12
20	3127956001			Hinteres Innengehäuse; VE1	1	39269097	653.04	445x270x211
21	5620213003			Inbusschraube	6	73181590		M5x10
22	5630271001			Gewindemutter	6	73181630	4.5	M8
23	3706155001			Halteplatte	1	73269098		260.5x48x245
24	5650004001			Scheibe; VE1	9	73182100	0.74	
25	5650007001			Federring	2	73182100	0.35	
26	5620041006			Schraube VE 1	2	73181590	0.7	M4x14
27	5670184002			Stift; VE1	1	73269098		Ø2x10
28	3660606001			Druckfeder; VE 1	1	73209090	14.5	Ø15.8x35
29	5620033010			Schraube	1	73181590		M3x10
30	2824882001			Hebel f. Höhenverstellung	1	73269098		94x51x133.6
31	3128692001			Hebel f. Höhenverstellung	1	39269097		61.5x22.4x50
32	3706196001			Fixierung links	1	73269098		79.5x35x30
33	2830177002			Elektrik kplt.	1	85423990		
34	3705398001			Montageplatte	1	73269098	20	49x16x3
35	3127976001			Gehäusegriff oben	1	39269097	119.8	315x56x44
36	3126985001			Motorabdeckung	1	39269097		370x216x196
37	4870566002			Druckschalter	1	85365011	34.7	52.5x36.5x17.9
38	3706195001			Grifffixierung rechts	1	73269098		70x35x2.5
39	3126984001			Hintere Auswurfklappe	1	39269097		352x230x122.7
40	3127923001			Schutzkappe; VE 1	2	39269097	65	Ø189x27
41	5660139002			E Ring; VE 1	1	73269098		
42	5670382001			Schaft; VE1	1	84834090	100	Ø11x365
43	3660559001			Torsionsfeder	1	73209090	200	400x160x2.5
44	3128114001			Abschirmung; VE1	1	84339000	0.74	
45	3127944001			Hintere Auswurfklappe	1	39269097	279.26	336x254.8x46.6
46	3520933001			Antriebseinheit	2	85013100	120	M8x12
47	2824430001			Radbaugruppe; VE 1	2	84339000	674	Ø232x56
48	3126765001			Radkappe; VE 1	2	39269097	23.5	Ø82x8
49	3700076001			Abstandsscheibe; VE1	4	73269098	1.04	13.7x6.2x1.2
50	5650168002			Federring	4	73182100	0.48	6
51	5640008003			Sechskantbolzen; VE1	4	73181610	7.46	M6x30
52	3128686001			Wartungsdeckel	1	39269097		189x130x204.5
53	3127951001			Gehäuseabdeckung; VE1	1	39269097	209.88	234x384x86
54	3127965001			Schutzabdeckung; VE1	1	39269097	96.5	216x151x85
55	3705862001			Aufnahme Seitenabdeckung; VE1	1	39269097	33.5	84x15x25
56	3660607001			Torsionsfeder	1	73209090	18.5	Ø12.5x35
57	5670384001			Stift; VE1	1	73269098	33.5	84x15x25
58	2824721001			Akkuaufnahme	1	73269098		267x58.5x257.6
59	5680196001			Schlüssel VE 1	1	84339000	23	43.5x52x18
60	3800110001			Grasfangkorb; VE 1	1	42021299	715.5	588x401x413
61	3650172001			Bügel für Korb VE 1	1	73269098	1322.5	588x401x413
62	3127949001			Mulcheinsatz	1	39269097	282.22	234x225x161
63	3127950001			Seitl. Auswurfkanal; VE 1	1	39269097	216.07	363x175x155
201	2824822005			Antriebseinheit kompl.	1	39269097		
202			Nicht als Ersatzteil verfügbar	Griff kpl.	1	-		
203	2824960001			Radantrieb; VE1	1	84679900		

201 Antriebseinheit - Zeichnung 2824822005_S								
1	3127900001			Durchsichtiger Schutz VE 1	1	73269098	50	126x157x35
2	3127880001			Batterieabdeckung VE 1	1	39269097	248	327x208x58
3	5610042014			Blechschrabe	19	73181590	1.95	4.2x19
4	3127879001			Innere Abdeckung VE1	1	39269097	98	126x150x51
5	4870558002			Schalter kpl. VE 1	1	85365011	1.7	118.4x73.6x3
6	3127891001			Abdeckung Kraftmesser VE1	1	39269097	2	30.3x9.7x15

Ersatzteile_Rasenmäher_4906.1 (LM2020E-SP) + (LM2024E-SP)

Zeichnung 1000010001_S

Index Nr.	Art. Nr.	Vorgängerteil	Technische Zusatzinformation	Beschreibung	Verbaute Anzahl	Zoll-Code	Gewicht	Maße LxBxH (mm)
7	3127890001			Abdeckung VE	1	39269097	31	97x86x37
8	2830186001			Elektrik kpl.	1	85423990		
9	3127881001			Batteriegehäuse VE 1	1	39269097	725	403x222x222
10	3127899001			Deko Abdeckung; VE 1	1	39269097	110	336x138x116
11	3126760001			Akku Entriegelungskopf	1	39269097	14.4	46x33.3x37
12	3126772001			Gleitstück VE 1	1	39269097	8.13	48.9x44x17.5
13	5650004001			Scheibe; VE1	1	73182100	0.74	4
14	2830176002			Elektrik kpl.		85423990	5	
15	3660303002			Feder; VE 1	1	73209090	0.5	9x25
16	2830216001			PCB Baugruppe	1	85423990	5	
17	2830201002			Elektrik kpl.	1	85013100	3	
18	2730249001			Motor kpl.	1	85013100	6019	127x146.5x215.5
19	3127886001			Bodenstütze VE 1	1	39269097	445	284x175x84
20	5640008003			Sechskantbolzen; VE1	3	73181610	7.46	M6x30
21	5650168002			Federring	3	73182100	0.48	6
22	3700076001			Abstandsscheibe; VE1	3	73269098	1.04	13.7x6.2x1.2
23	5630015001			Sechskantmutter VE 1	4	73181610	2	M6
24	3126782001			Akku-Haltelement; VE1	1	39269097	27.8	79.3x71x68
25	5610032004			Blechschraube	8	73181590	1.33	4x16
26	3122798001			Kabelbefestigung	4	39269097	1.14	23x8x7
27	3126773001			Hebel	2	40170000	16.4	79x39x32.3
28	3660306002			Feder	2	73209090	3.82	14x38
29	3127982001			LED Leuchtabdeckung	1	73269098	4.5	59x61x33
30	3321927001			EGO Logo	1	39269097	10.5	39x114x14
31	3127889002			Oberes Frontgehäuse	1	39269097	55	67x78x206
32	3127981001			LED Leuchtabdeckung	1	73269098	4.5	59x61x33
33	3127983001			Reflektor links	1	39269097	6	52x45x26
34	3127984001			Reflektor rechts	1	39269097	6	52x45x26
35	2830182001			Elektrik kpl.	1	85423990	13	—
36	3127898001			Gehäuseabdeckung links	1	39269097	110	336x138x116
37	5670380001			Stift	1	73269098	27	5x163.5
38	5660003003			E-Ring	1	73269098	0.23	4
39	3680226001			Magnet	1	85051990		

202	Griff kpl. - Zeichnung 2824855002_S							
1	2823782001			Führungsholm	1	84339000	465	442x123x188
2	2824118001			Schalbügel	1	84339000	340	356x179.7x8
3	3127905001			Aktuator	1	85365080	5.5	46.7x29.4x30.9
4	5650004001			Scheibe; VE1	1	73182100	1.33	4
5	5610294001			Blechschraube	35	73181590	1.33	4x16
6	3660011002			Feder	1	73209090	5	12.8x16
7	3127908001			Schalthebel	1	85365080	120	85x40x40
8	3660562001			Druckfeder	2	73209090	1.3	10.9x38
9	3126763001			Klammer	1	39269097	2.92	34x17x11.7
10	2824850001			Linker Seitenholm	1	76169910	435	37.8x22.2x99
11	3123112001			O-Ring	1	73269098	10	30x30x5
12	3127930001			Antriebsregler	1	39269097	40	55x30x35
13	4890439003			PCB Baugruppe	1	85423990	30	30x30x30
14	5630006002			Sechskantmutter	4	73181610		M5
15	2824427001			Griffgehäusesatz li.	1	39269097	151	
16	3660568001			Torsionsfeder	2	73209090	0.45	7.3x4.4
17	5670191002			Stift	2	73269098	9.1	Ø5x60
18	3126790002			Griffixierung	2	39269097	27.5	76.2x40x32
19	3126761001			Spannblock	2	39269097	1.7	40.2x12.9x6.6
20	3126832001			Gummiblock	2	40170000	3.94	37x10x9.2
21	5630268001			Gewindemutter	2	73181630	16.15	M12X1.25
22	5630013001			6-Kantmutter selbstsich.	2	73181610	3.5	M6
23	3660565001			Druckfeder	1	73209090	3.92	9.6x28
24	5660003003			E-Ring	2	73269098	0.23	4
25	2825244001			Einstellhebel	1	39269097		130x116x38
26	3128647001			Stift	1	39269097		193x125x66.5
27	5660001003			E-Ring	2	73269098		3
28	5670248001			Stift	2	73269098		4x16.5
29	3127071001			Griff-Koppelement	2	39269097		158x65x14.3
30	3126775001			Griffixierung	1	39269097		49x36x41
31	3550048003			Stift	2	73269098	2.9	5x18.5
32	3551952001			Buchse	2	84829900	18	M12X1.25X39
33	5670432001			Stift	1	73269098		8x453
34	5610276001			Innensechskantschraube	1	73181590		ST4.2X30
35	3128687001			Abdeckung Verriegelung	1	39269097		28x14x5
36	3127087001			Schalthebel	1	85365080		36.5x34.5x28
37	2824717001			Griffachse	1	73269098		407.6x46x130
38	3128646001			Gleitschuh	1	39269097		29x12x19
39	5640168001			Vierkantschraube	2	73181590	7.92	M6x35
40	2825245001			Radführung	1	73269098		102.8x12.4x14
41	3128648001			Auswurf-Innenverkleidung	1	39269097		193x125x66.5
42	4870500001			Microschalter	1	85365011	7.6	28x16x9.7
43	3660287002			Feder	1	73209090	0.55	5x15.3
44	3126768001			Schaltstange	1	39269097	2.11	28x28x12
45	2824426001			Right Cover Set	1	39269097	151	
46	2824305001			Schalteinheit	1	85365011	300	
47	5610064005			Selbstschneidende Schraube	4	73181590	7.63	5x55
48	3127929001			Seitenaufnahme Startgriff	1	39269097	9	52.8x40.7x39.7

Ersatzteile_Rasenmäher_4906.1 (LM2020E-SP) + (LM2024E-SP)
Zeichnung 1000010001_S

Index Nr.	Art. Nr.	Vorgängerteil	Technische Zusatzinformation	Beschreibung	Verbaute Anzahl	Zoll-Code	Gewicht	Maße LxBxH (mm)
49	3127928001			Antirebsschalter	1	39269097	120	165x140x85
50	4870563001			Druckschalter	1	85365011	120	28x10.3x16
51	2824849001			Rechter Seitenholm	1	76169910	435	37.8x22.2x999
52	4870566001			Druckschalter	1	85365011	34.7	52.5x36.5x17.9
53	3705393001			Mittlere Strebe	1	76090000	131	41X25X190
54	2824979002			Innere Verdrahtung kpl.	1	85444290		
401	2823714002			Schalbügel kpl.	2	39269097	42.7	

Ersatzteile_Rasenmäher_4906.1 (LM2020E-SP) + (LM2024E-SP)
 Zeichnung 1000010001_S

Index Nr.	Art. Nr.	Vorgängerteil	Technische Zusatzinformation	Beschreibung	Verbaute Anzahl	Zoll-Code	Gewicht	Maße LxBxH (mm)
203	Radantrieb - Zeichnung 2824960001_S							
1	2824347001			Hinterachse; VE 1	1	73269098	1200	450x80x100
2	3520672001			Verbindung Antriebswelle	2	8483600090	40	20x50x20
3	2824425002			Antriebswelle kplt.	1	84834090	233	120x120x100
4	3520519001			Zahnkranz	1	85013100	80	40x40x10
5	3520868001			Planetengetriebe	3	85013100	50	15x15x8
6	3703931002			Dichtungsscheibe	1	73182100	20	60x60x5
7	2824920002			Antriebseinheit	1	85013100	1000	120x100x100
8	5620157006			Blechschrabe; VE1	5	73181590	40	4.2x19
9	3128693001			Motorträger	1	85013100	230	220x100x100
10	3126674001			Verbindungsstück	1	84834090	50	30x30x15
11	5610060004			Blechschrabe	4	73181590	50	5x25
12	2824148001			Achse mit Motorantrieb	1	73269098	1000	150x120x120
13	2824529001			Antriebswelle kompl., VE 1	2	39269097	250	80x80x5
14	5660152002			Sicherungsring	2	73209090	20	30x30x10
15	3520870001			Antriebsritzel	2	8483908900	200	40x40x60
16	5660035001			Sicherungsring	2	73209090	20	50x50x20