

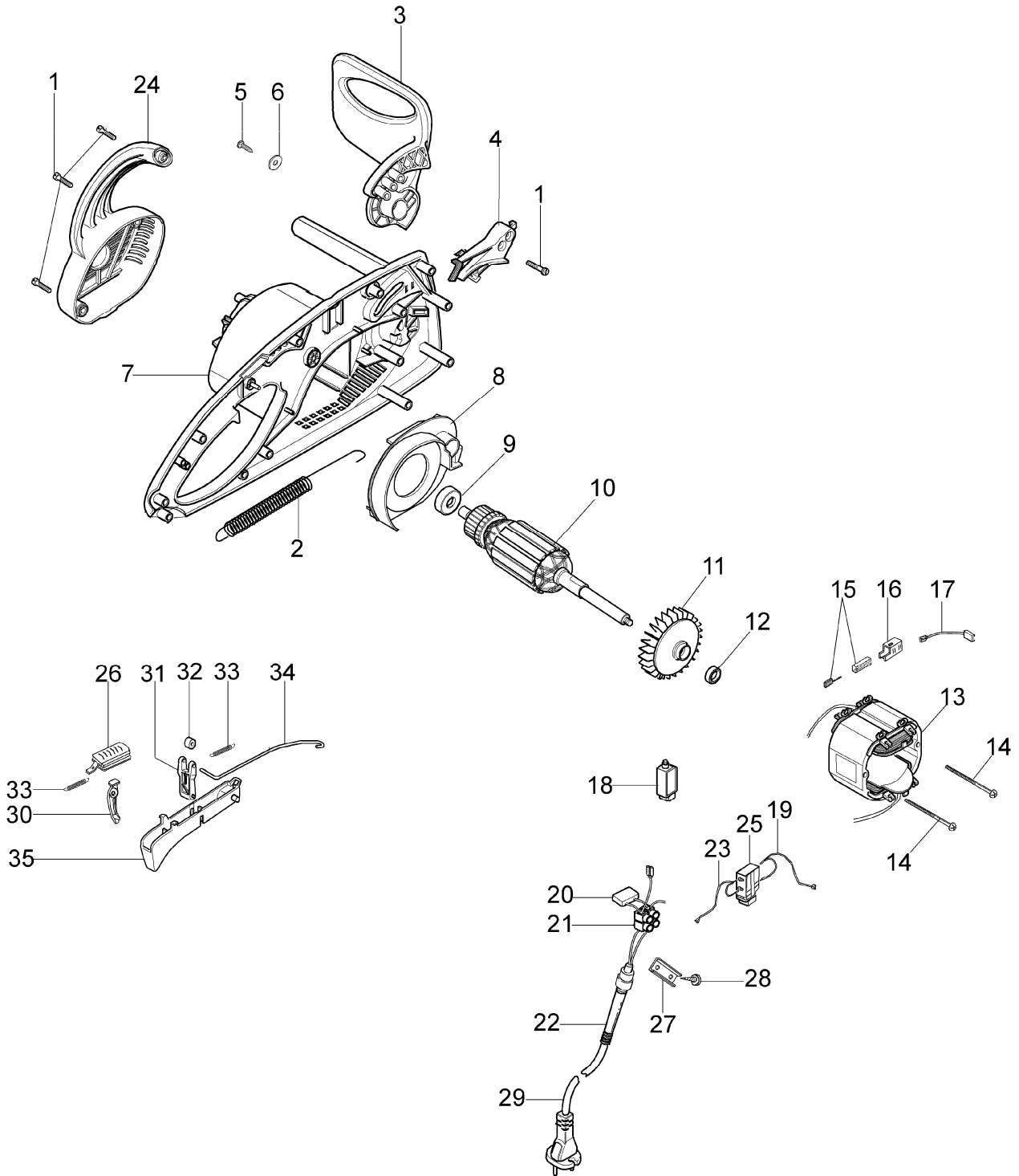
# Ersatzteilliste EFCO

## Liste des pièces de rechange EFCO

### EF 15E

EF 15E  
Motor

---



## EF 15E

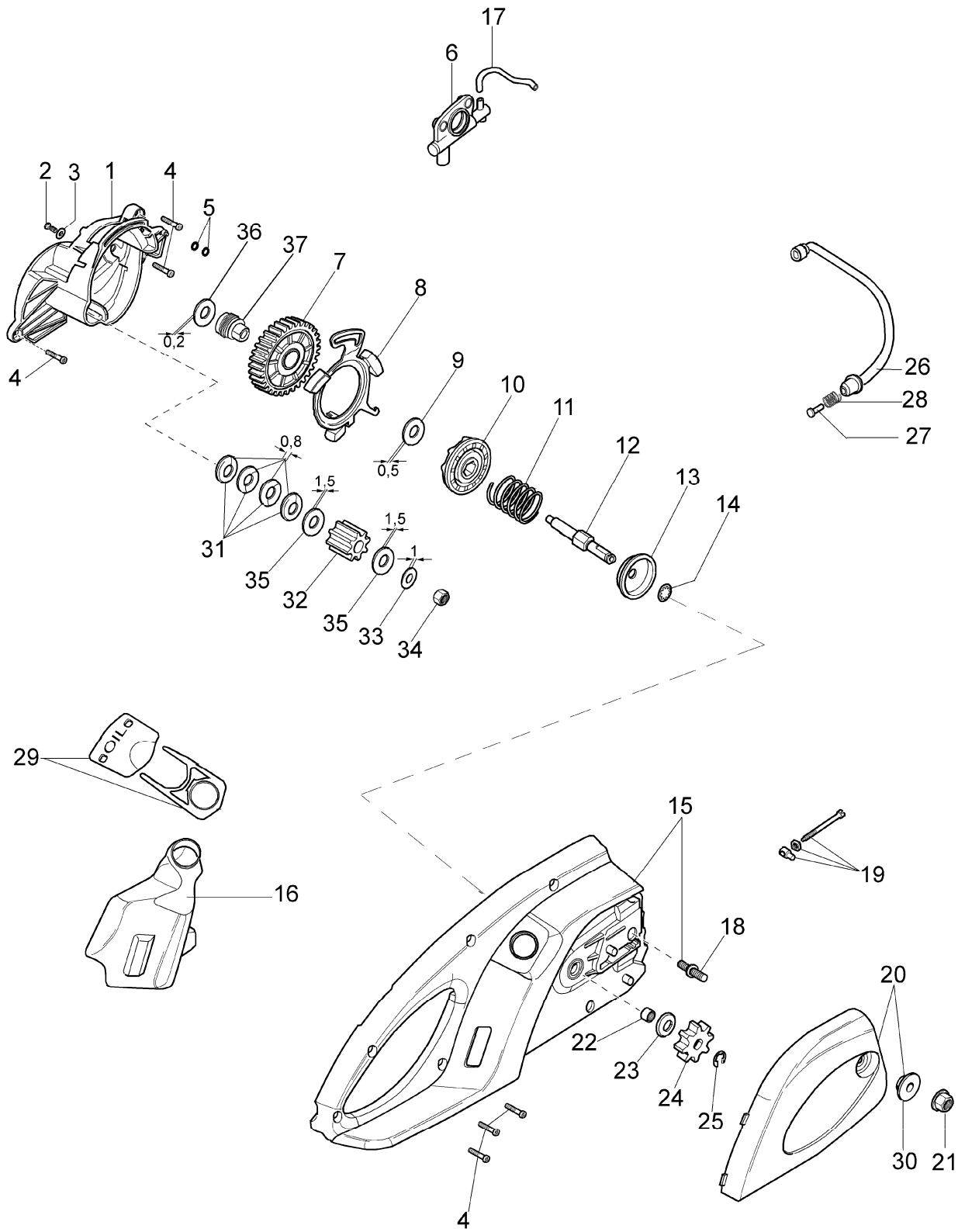
Motor

---

Bild Nr.	Teile Nr.	Anzahl	Beschreibung
1	3960057	15,00	SCHRAUBE
2	51010011	1,00	FEDER
3	51010200	1,00	SCHUTZ
4	51010147	1,00	HEBEL
5	3960084	1,00	SCHRAUBE
6	3918018	1,00	SCHEIBE
7	51010178	1,00	GEHAUSE ROHR
8	51010029	1,00	FLANSCH
9	3035003	1,00	LAGERBUCHSE
10	51010006	1,00	ROTO
11	51010032	1,00	LUFTERRAD
12	51010045	1,00	GUMMI
13	51010018A	1,00	STATOR
14	3960036	2,00	SCHRAUBE
15	51010114	2,00	BURSTE
16	51010049	2,00	BURSTEHALTER
17	51010044A	2,00	KABEL
18	51010108	1,00	AUFTRENNER
19	51010227	1,00	KABEL
20	51010113	1,00	KONDENSER
21	3044002	1,00	KLEMME
22	011500076A	1,00	BUCHSE
23	51010228	1,00	KABEL
24	51010201	1,00	DECKEL
25	2317027	1,00	SCHALTER
26	51010185	1,00	SCHALTER
27	012000033	1,00	PLATTE
28	3960109	2,00	SCHRAUBE
29	51010042A	1,00	KABEL
30	51010186	1,00	HEBEL
31	51010028	1,00	HEBEL
32	51010038	1,00	NADEL
33	51010034A	1,00	FEDER
34	51010020	1,00	GAS HEBEL
35	51010193	1,00	GASHEBEL

---

EF 15E  
Ritzelsatz



EF 15E  
Ritzelsatz

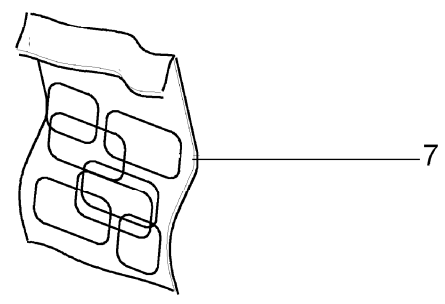
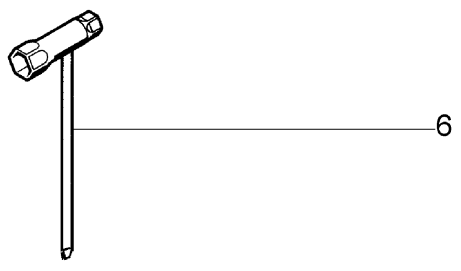
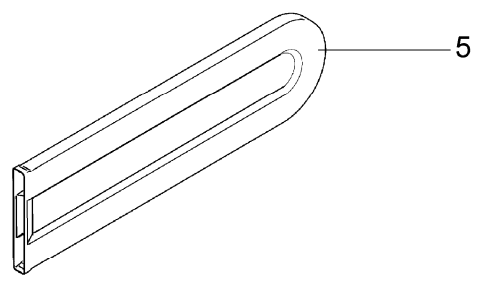
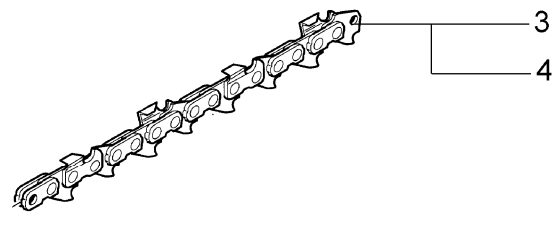
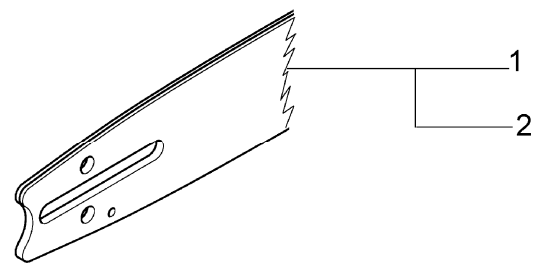
---

Bild Nr.	Teile Nr.	Anzahl	Beschreibung
1	51010184	1,00	HALTER
2	3960084	1,00	SCHRAUBE
3	3918010	1,00	SCHEIBE
4	3960057	15,00	SCHRAUBE
5	3049033	2,00	O-RING
6	50050020	1,00	OELPUMPE
7	51010171	1,00	RAND
8	51010191	1,00	FLANSCH
9	3064032	1,00	SCHEIBE
10	51010015	1,00	KUPPLUNGWELLE
11	51010012	1,00	FEDER
12	51010172	1,00	WELLE
13	51010004	1,00	SCHEIBE
14	3868003	1,00	KOBELNRING
15	51012067	1,00	GEHAUSE ROHR
16	51010030	1,00	TANK
17	51010054	1,00	ROHR
18	51010016	1,00	BOLZEN
19	011500462	1,00	SPANNSCHRAUBEKIT
20	51012070	1,00	KETTENRADSCHUTZ
21	50010148R	1,00	MUTTER
22	3037023	1,00	LAGERBUCHSE
23	51010019	1,00	SCHEIBE
24	51010008	1,00	RITZEL
25	3026013	1,00	RING
26	51010177	1,00	ROHR
27	003300293	1,00	FILTERGEHAUSE
28	51010077	1,00	FEDER
29	51012072	1,00	OELDECKEL
30	51010040	1,00	EINSATZ
31	3057006	4,00	SCHEIBE
32	51010002	1,00	RITZEL
33	3064035	1,00	SCHEIBE
34	3980014	1,00	MUTTER
35	3064004A	2,00	SCHEIBE
36	3064037	1,00	SCHEIBE
37	51010150	1,00	SCHRAUBE

---

EF 15E  
Schneidwerkzeuge

---



## EF 15E

### Schneidwerkzeuge

---

Bild Nr.	Teile Nr.	Anzahl	Beschreibung
1	51012012	1,00	SCHEINE
2	51012046	1,00	SCHEINE
3	51010052R	1,00	KETTE
4	51010119R	1,00	KETTE
5	1144038	1,00	KETTENSCHUTZ
6	2304073	1,00	KOMBISCHLUSSEL 13X19
7	51012089	1,00	ETIKETTENKIT

---