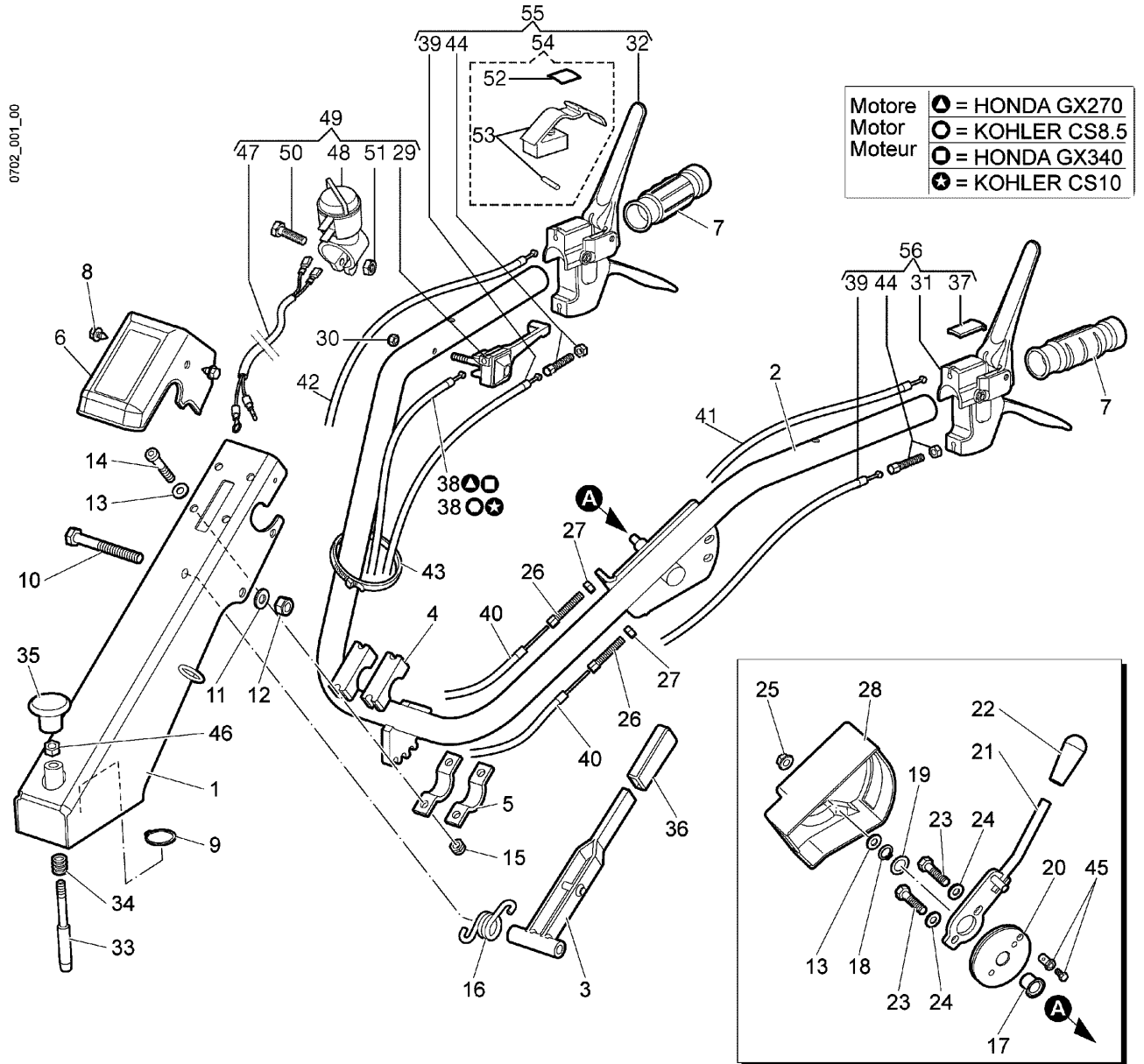


Ersatzteilliste EFCO  
Liste des pièces de rechange EFCO

DR80-KR11

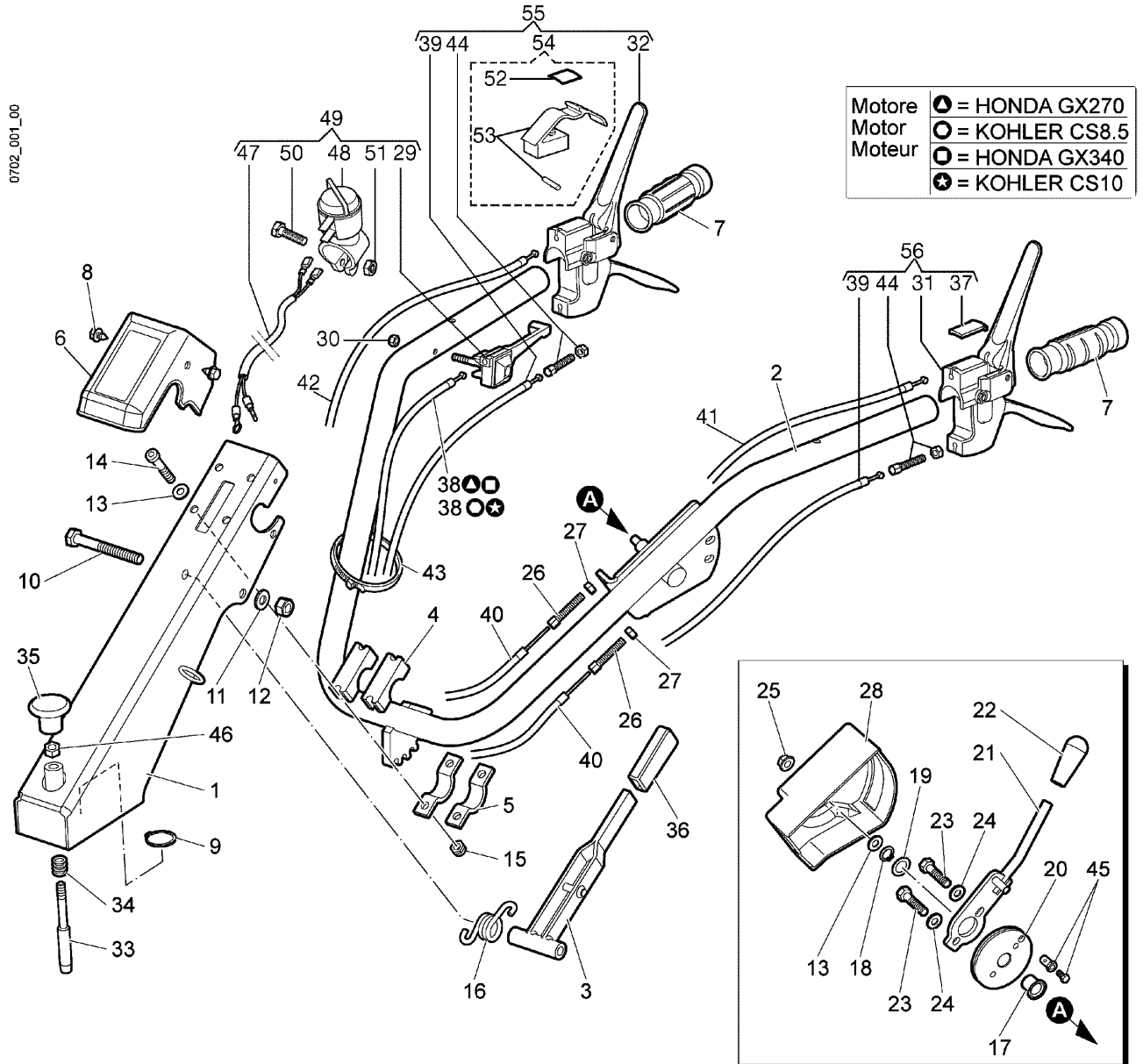
# Illustration Lenkstange und bedienung



## Illustration Lenkstange und bedienung

Bild Nr.	St.- Zahl	Teile Nr.	Beschreibung
1	1	68240049	Spurstange Rosso; Red
2	1	F1520060	Handgriff
3	1	YF1291636	Hebel
4	2	F1181646	Halter
5	2	YF1151601	Klemme
6	1	YF1291643	Lenksäulenverkl.
7	2	YN2847410	Griff
8	2	YN6243651	Schraube
9	1	N0124100	Seeger-ring
10	1	YN6361500	Schraube
11	1	3916010	Scheibe
12	1	YN1464200	Mutter
13	5	YN4369400	Scheibe
14	4	N6289250	Schraube
15	4	N1458800	Mutter
16	1	F1291634B	Feder
17	1	YN0404700	Buchse mit flansch
18	1	YK7002002	Seeger-ring
19	1	YN4394400	Scheibe
20	1	F1520068	Schneidblatt
21	1	F1520064	Hebel
22	1	N3753550	Knopf
23	1	YN6248800	Schraube
24	1	YN4366700	Scheibe
25	1	YN1457570	Mutter
26	2	N5800900	Einstellschraube
27	2	YN1454200	Mutter
28	1	F1520069	Deckel
29	1	YN2803650	Gashebel
30	1	YN1454700	Mutter
31	1	68240055R	Hebel
32	1	68240057	Hebel
33	1	YF1251637	Riegelbolzen
34	1	YK3503360	Feder
35	1	YN3753000	Knopf
36	1	YN2840480	Griff
37	1	F1430144	Deckel
38	1	N5460160	Antrieb Honda
38	1	YN5458350	Antrieb Kohler
39	2	68240041	Antriebsgehäuse Sbloccaggio ruote e freni; Wheels and brakes unlock
40	1	F1520213	Antriebsgehäuse Comando marce; Gear-shift lever control
41	1	YF1231709	Antriebsgehäuse Avanzamento; Forward
42	1	YF1430069	Getriebe (Riemenspanner) Comando rotore; Rotor control
43	2	YN1764000	Schelle
44	2	N5800950	Einstellschraube
45	1	YN5901050	Klemme (kabel)

# Illustration Lenkstange und bedienung



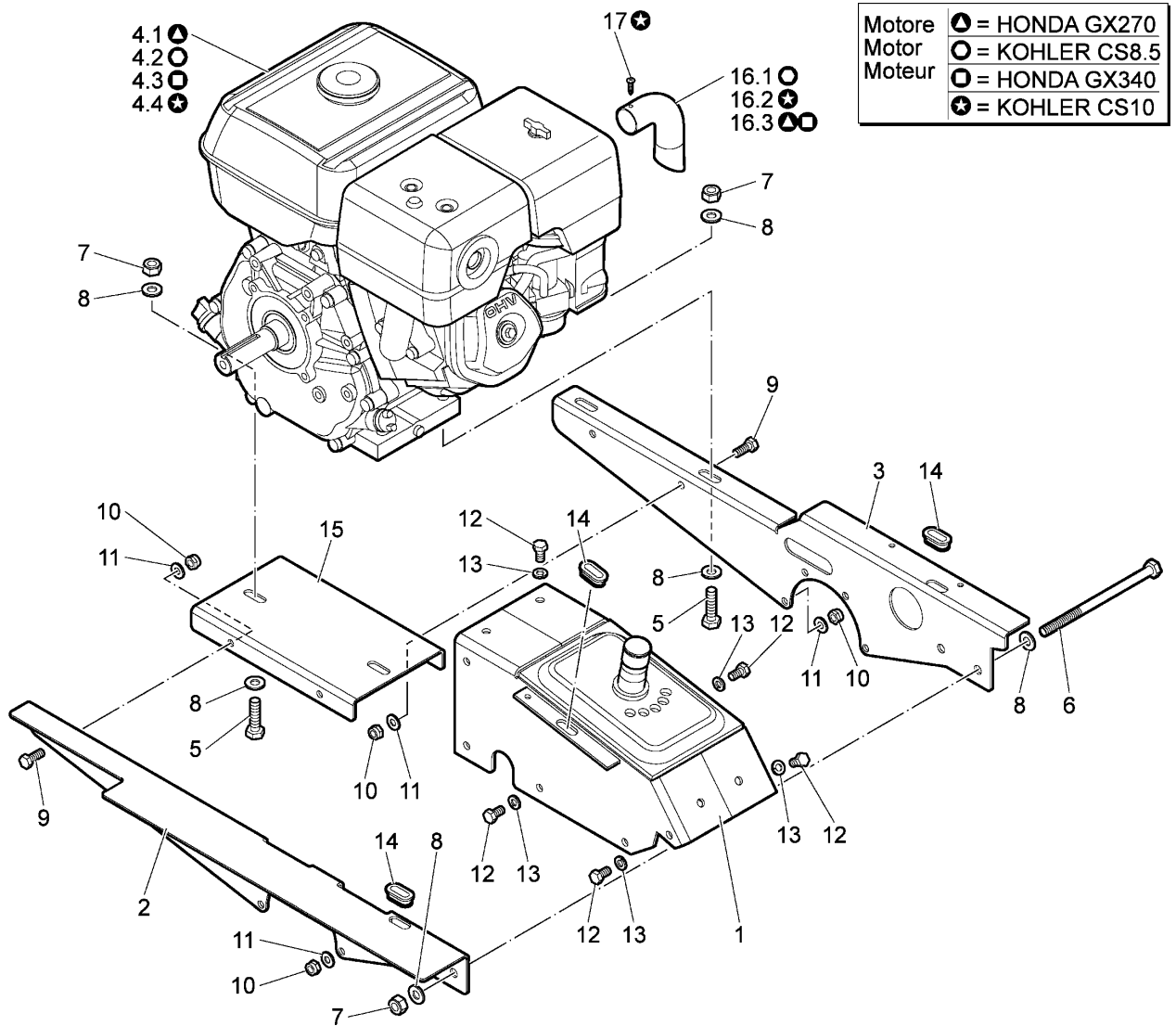
## Illustration    Lenkstange und bedienung

---

Bild Nr.	St.- Zahl	Teile Nr.	Beschreibung
46	1	320000028	Mutter
47	1	68240083	Kabel Stoppmotor (Benzin)
48	1	68240084	Schalter
49	1	68720095	Satz (Kabel Stoppmotor - Handgasgriff - Schalter)
50	1	N6226000	Schraube
51	1	N1454200	Mutter
52	1	F1520189	Schild
53	1	68240053	Haken + Stift
54	1	68240044R	Haken + Stift + Markierung
55	1	68240043	Hebelkit
56	1	68240042	Hebelkit

# Illustration Maschinengestell und motor

0702\_004\_00



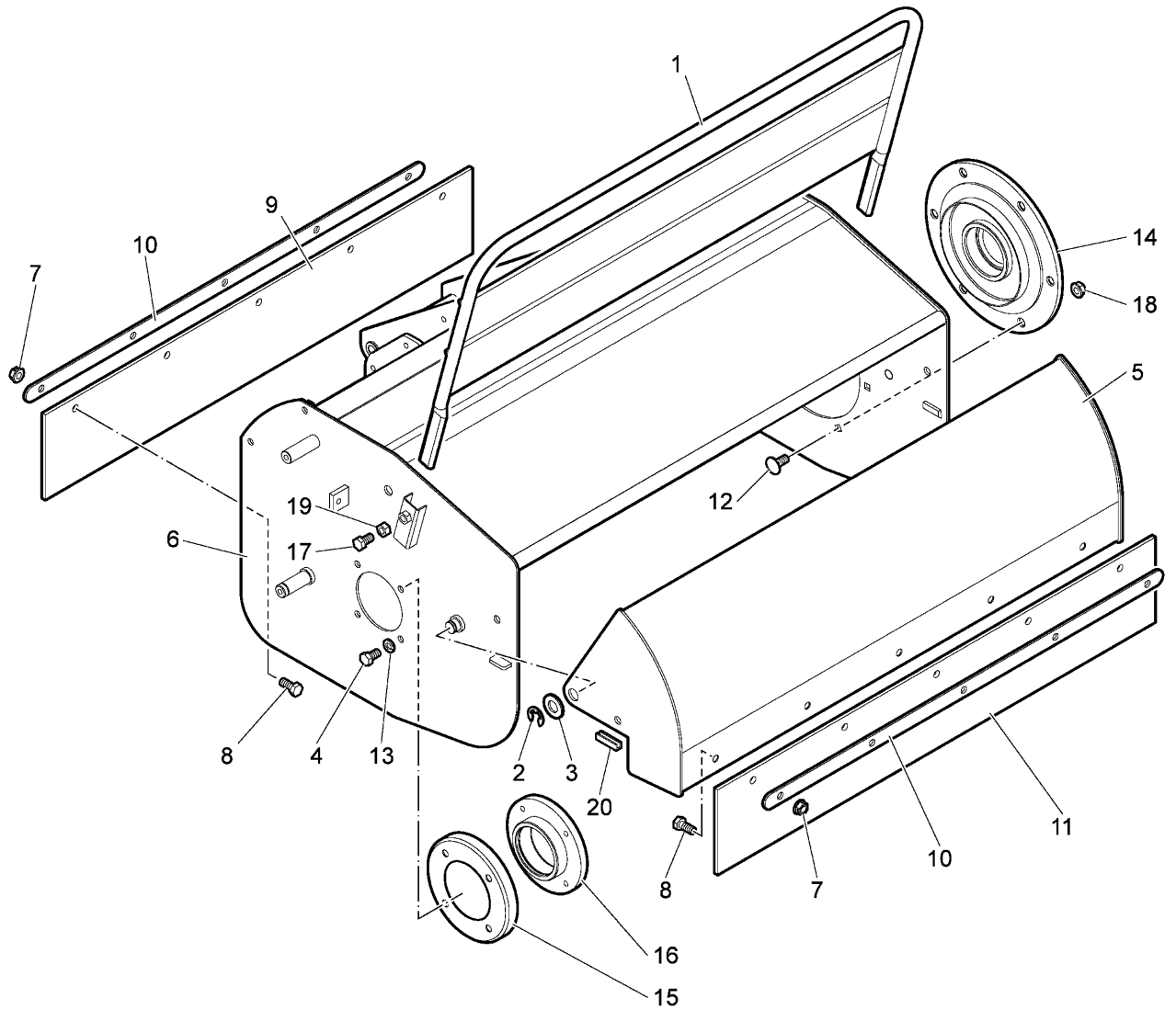
## Illustration Maschinengestell und motor

---

Bild Nr.	St.- Zahl	Teile Nr.	Beschreibung
1	1	F1520313C124	Rahmen
2	1	F1520027	Motorhalterung dx
3	1	F1520294	Motorhalterung sx
4.1	1	N3309420	Motor HONDA GX270
4.2	1	N3316050	Motor KOHLER CS8.5
4.4	1	N3358300	Motor HONDA GX340
4.3	1	N3364250	Motor KOHLER CS10
5	4	N6343800	Schraube
6	2	N6366000	Schraube
7	6	YN1463650	Mutter
8	12	3916010	Scheibe
9	4	3806065	Schraube
10	12	N1458800	Mutter
11	12	YN4369400	Scheibe
12	1	YN6248800	Schraube
13	13	YN4366700	Scheibe
14	2	YK2203010	Buchse
15	1	F1520291	Halter
16.3	1	F1230002	Toranschluss
16.1	1	F1520297	Toranschluss
16.2	1	F1520298	Toranschluss
17	1	N6180500	Schraube

Illustration Haube (Rotor)

0703\_006\_00





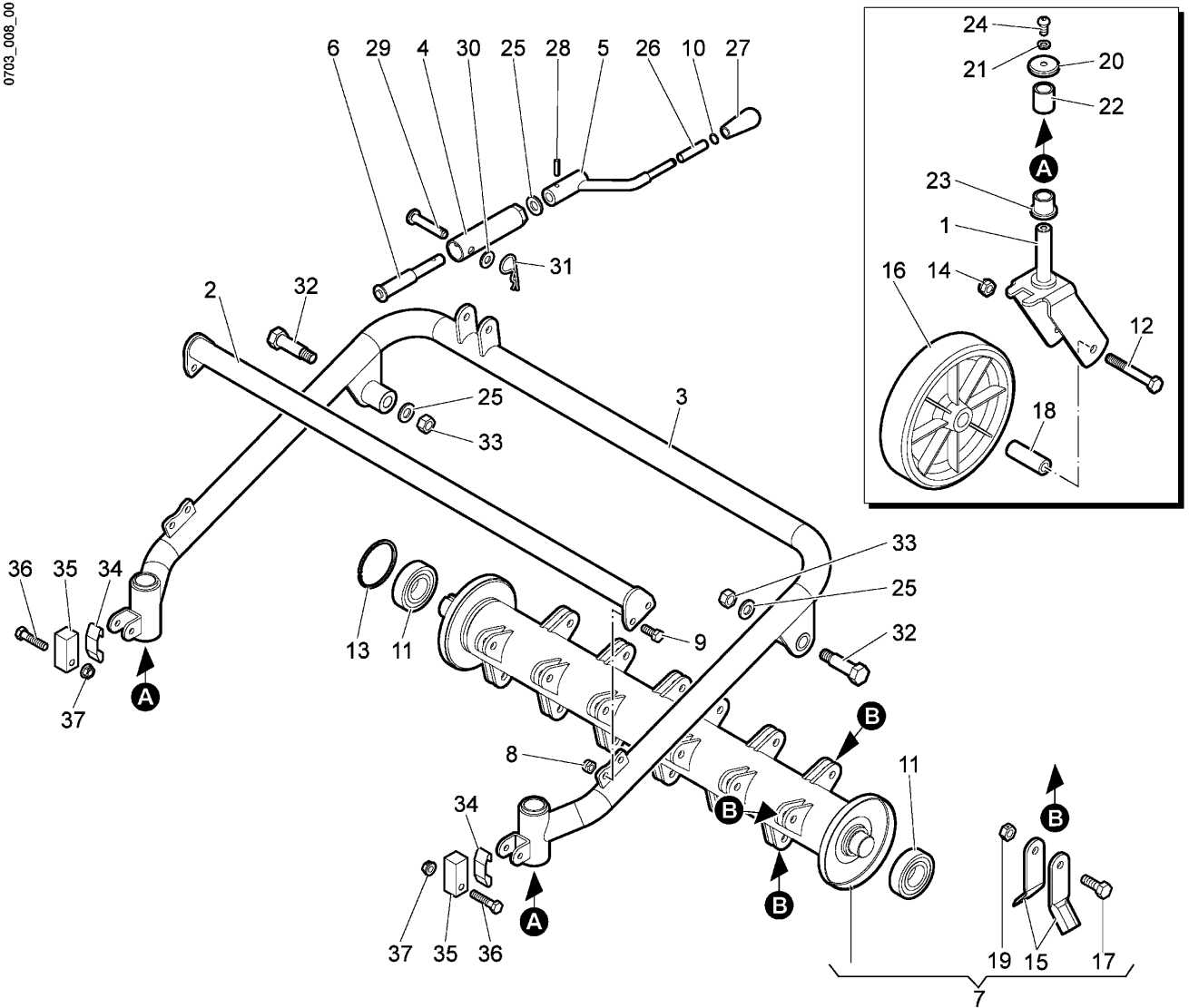
## Illustration Haube (Rotor)

---

Bild Nr.	St.- Zahl	Teile Nr.	Beschreibung
1	1	F1520167	Schultz
2	2	N0107700	Ring
3	2	YN4399200	Scheibe
4	1	YN6248800	Schraube
5	1	F1520162	Tuer (Schutz)
6	1	F1520160	Haube
7	12	YN1457570	Mutter
8	12	3806065	Schraube
9	1	F1520165	Reifen
10	2	F1520164	Fuhrung
11	1	F1520166	Reifen
12	6	N6257600	Schraube
13	4	YN4366700	Scheibe
14	1	F1520102	Flansch SX
15	1	F1520101	Schultz
16	1	F1520100	Flansch DX
17	2	YN6262200	Schraube
18	6	YN1457570	Mutter
19	2	320000028	Mutter
20	2	F1520214	Dichtung

Illustration Gruppe des schnittes (Rotor)

0703\_008\_00

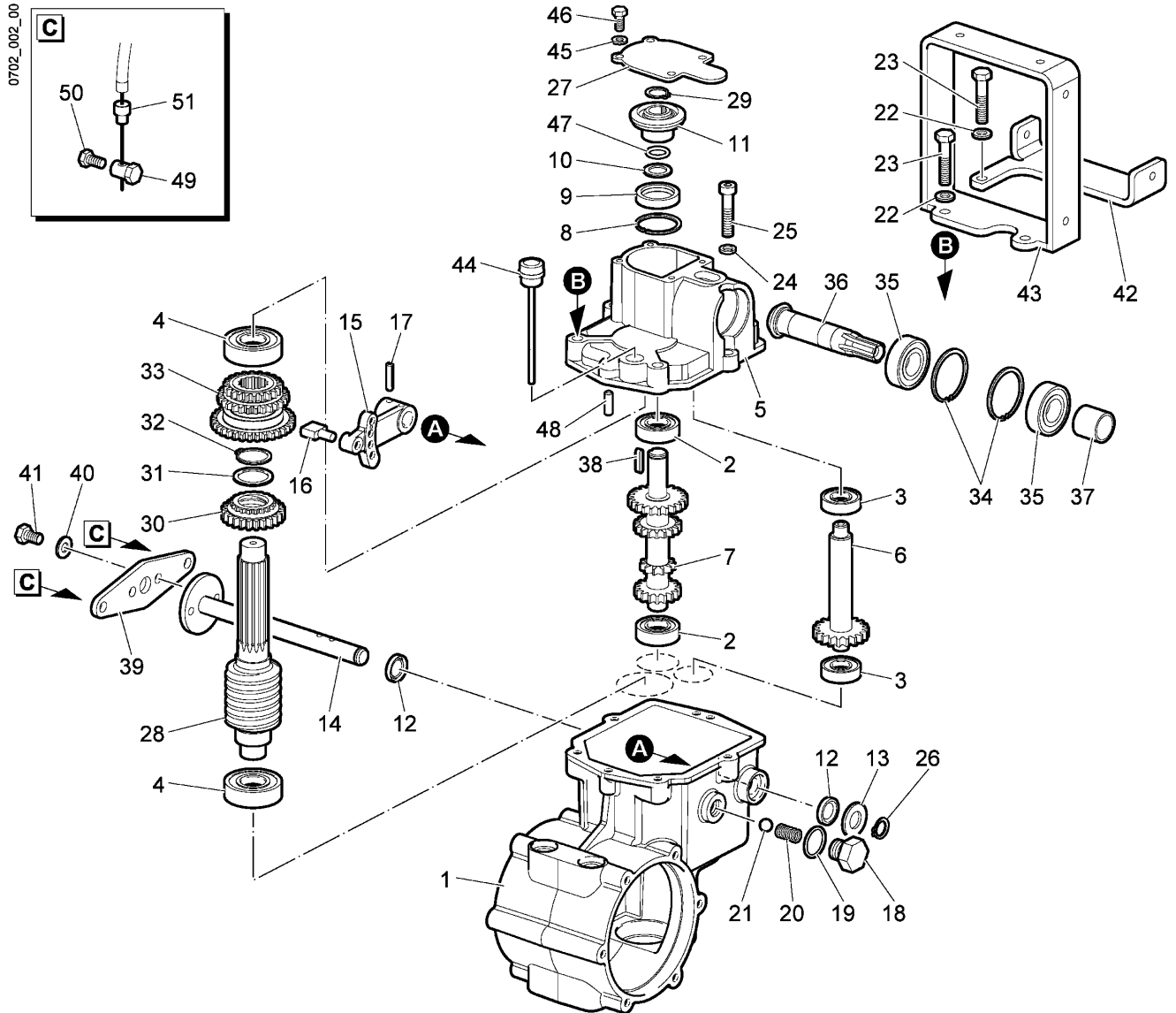


## Illustration Gruppe des schnittes (Rotor)

---

Bild Nr.	St.- Zahl	Teile Nr.	Beschreibung
1	2	F1520146	Halter
2	1	F1520177	Verstaerkung
3	1	F1520175	Rahmen
4	1	F1520129	Stütze rohr
5	1	F1520130	Hebel
6	1	F1520134	Spannstange
7	1	F1520288C	Rotor (komplet)
8	4	YN1457570	Mutter
9	4	3806065	Schraube
10	1	N0102700	Seeger-ring
11	2	N1275051	Lager
12	2	YN6358200	Schraube
13	1	N0140000	Seeger-ring
14	2	YN1463800	Mutter
15	46	YF1515001	Blatt
16	2	N4841300	Rad
17	23	F1520099	Schraube
18	2	F1231669	Distanzstuck
19	23	3914013	Mutter
20	2	F1520149	Deckel
21	2	YN4366700	Scheibe
22	2	N0415350	Buchse
23	2	N0415450	Buchse
24	2	YN6255100	Schraube
25	3	YN4387700	Scheibe
26	1	F1520133	Buchse
27	1	N3753550	Knopf
28	1	YN5117300	Elastiksplint
29	1	F1520128	Stift
30	1	3916010	Scheibe
31	1	N1054500	Splint
32	2	F1520145	Stift
33	2	YN1470150	Mutter
34	2	F1520211	Feder
35	2	F1520210	Bloeckchen
36	2	YN6278500	Schraube
37	2	YN1457570	Mutter

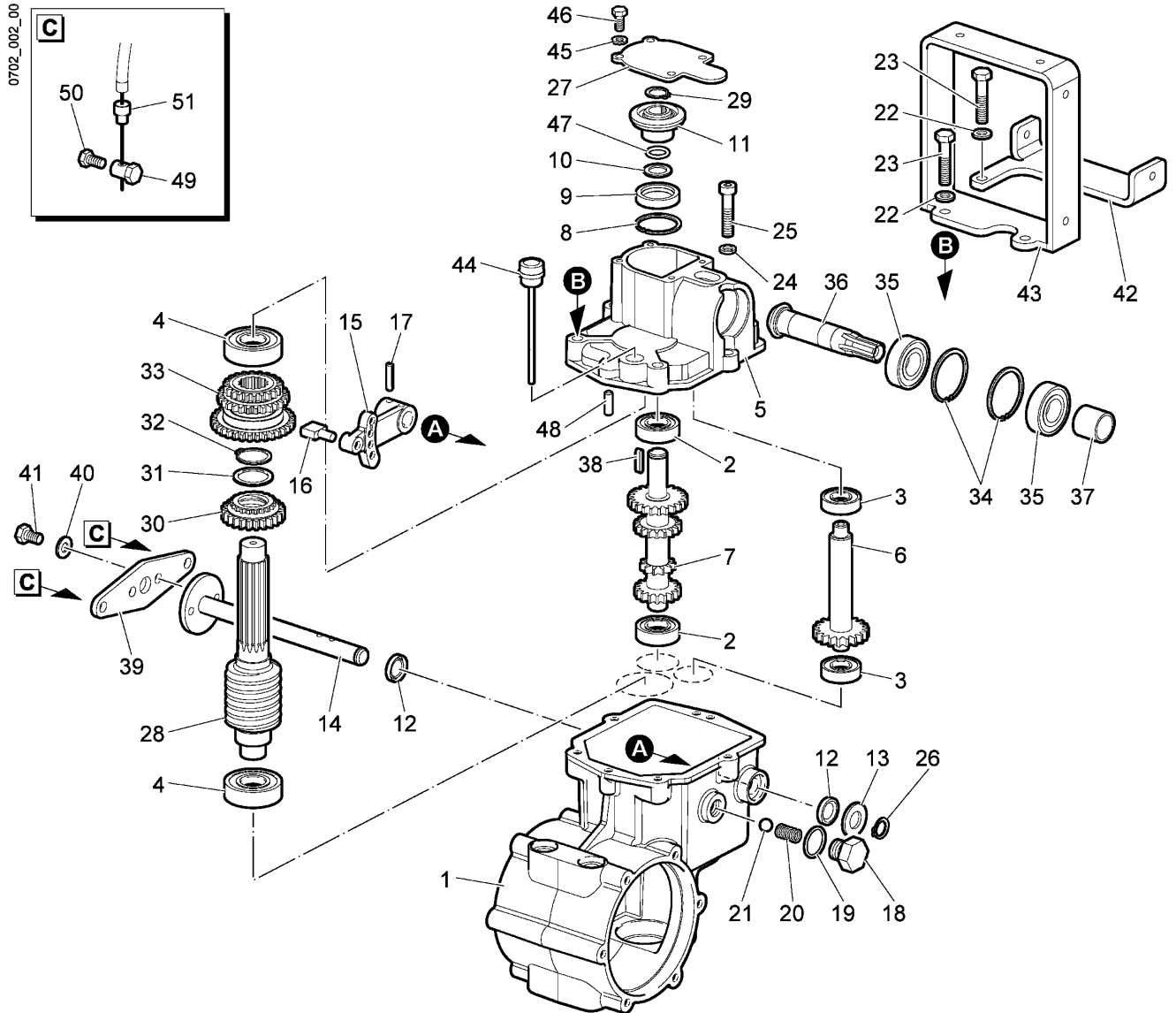
# Illustration Getriebe des Wechsels (1/2)



## Illustration    Getriebe des Wechsels (1/2)

Bild Nr.	St.- Zahl	Teile Nr.	Beschreibung
1	1	YF1430001	Getriebegehäuse
2	2	YN1257000	Lager
3	2	094000006R	Lager
4	2	YN1263701	Lager
5	1	F1520001	Deckel
6	1	F1520004A	Welle
7	1	F1520003A	Welle
8	1	YN0126500	Seeger-ring
9	1	N0209200	Ring
10	1	N5002200	Distanzscheibe
11	1	F1520008A	Rand
12	2	YN0203000	Kobelring
13	1	YN4399200	Scheibe
14	1	F1520013	Hebel
15	1	F1520006	Hebel
16	1	F1520007	Kupplungsblock
17	2	YN5117300	Elastiksplint
18	1	YF1400821	Federhalter
19	1	YN0306800	Kobelring
20	1	YN3104250	Feder
21	1	YN4745400	Kugel 3/8"
22	4	YN4365400	Scheibe
23	4	YN6278500	Schraube
24	1	N4364800	Scheibe
25	1	N6279600	Schraube
26	1	YK7002002	Seeger-ring
27	1	F1520017	Deckel
28	1	F1520002	Welle
29	1	YN0110500	Seeger-ring
30	1	F1430125	Zahnrad
31	1	YN5005130	Distanzscheibe
32	1	YN0118500	Seegerring
33	1	F1520005A	Zahnrad
34	2	N0130900	Seeger-ring
35	2	N1263200	Lager
36	1	F1520009A	Ritzel
37	1	F1520010	Distanzstück
38	1	N0642900	Keil
39	1	F1520016	Hebel
40	2	YN4369400	Scheibe
41	2	YN6247400	Schraube
42	1	F1520026	Halter
43	1	F1520023	Halter
44	1	400507470	Stopfen
45	4	YN4359300	Scheibe
46	4	YN6205900	Schraube

# Illustration Getriebe des Wechsels (1/2)



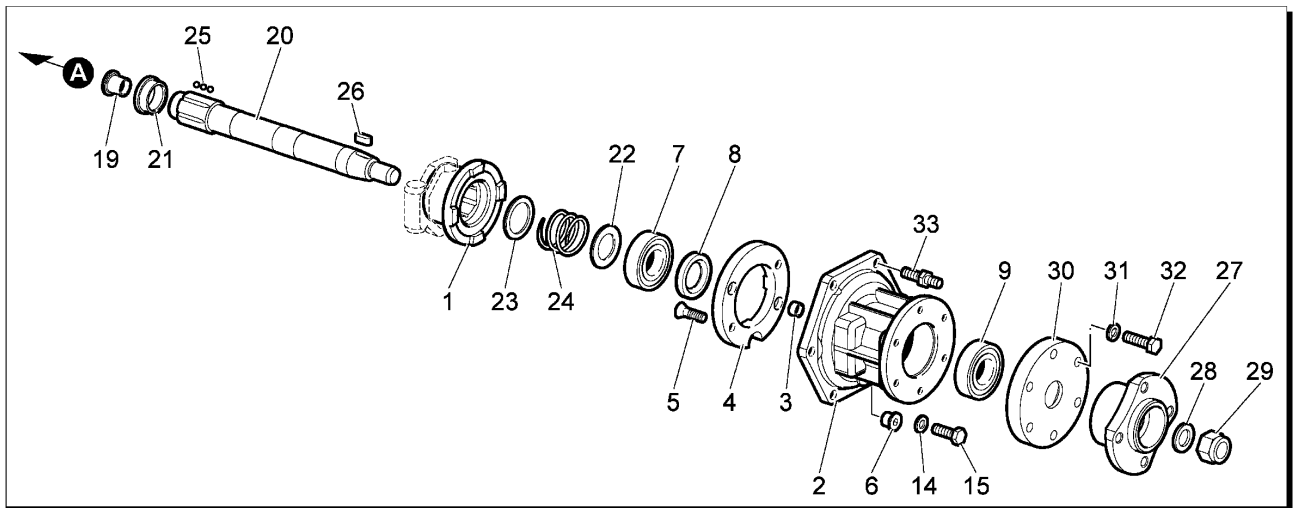
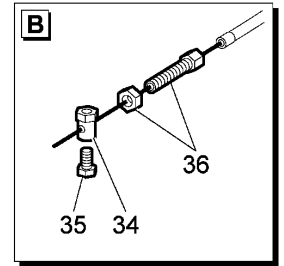
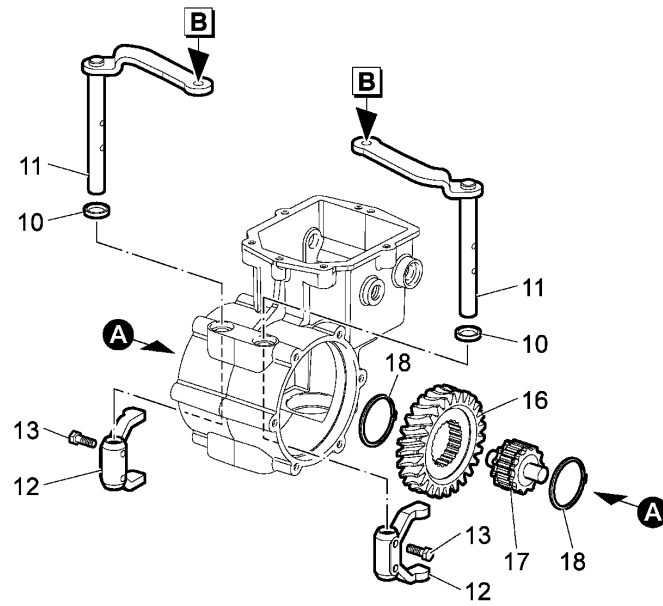
## Illustration    Getriebe des Wechsels (1/2)

---

Bild Nr.	St.- Zahl	Teile Nr.	Beschreibung
47	1	N0317900	Ring
48	2	YN5124300	Stift
49	2	YF1290225	Klemme (kabel)
50	2	YN6199800	Schraube
51	2	YN5852100	Reten (Funda)

# Illustration Getriebe des Wechsels (2/2)

0702\_003\_00





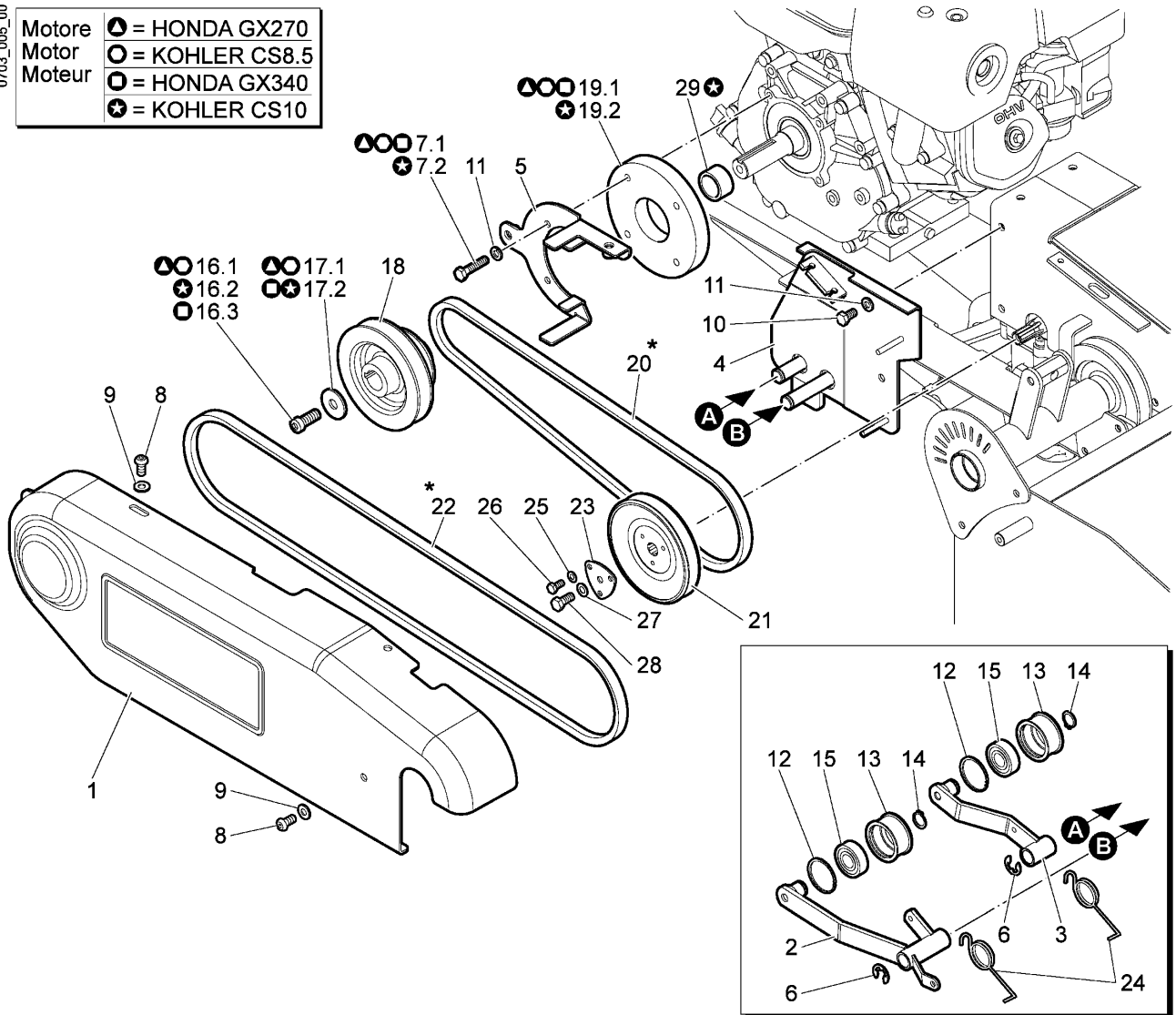
## Illustration    Getriebe des Wechsels (2/2)

Bild Nr.	St.- Zahl	Teile Nr.	Beschreibung
1	2	YF1430084	Auskuppeln (Bremse)
2	2	YF1430086	Stütze (Halbachse)
3	4	YF1430082	Buechse (Zentrierung)
4	2	YF1430083	Kupplung (Sperr)
5	8	YN6265500	Schraube
6	2	YN5254000	Oelpfropfen
7	2	N1270701	Lager
8	2	YN0209720	Kobelring
9	2	YN1271100	Lager
10	2	YN0203000	Kobelring
11	2	F1520011	Hebel
12	2	YF1430019	Gabel (Auskuppeln)
13	4	YN6216000	Schraube
14	4	YN4365400	Scheibe
15	4	YN6262200	Schraube
16	1	F1520059	Rand
17	1	YF1430087	Deckel
18	2	YN0133100	Seeger-ring
19	2	YN0404700	Buchse mit flansch
20	2	F1520052	Halbachse
21	2	YF1430085	Halterung (Kupplung)
22	2	YN5005140	Distanzscheibe
23	2	YN5005725	Distanzscheibe
24	2	YF1430018	Feder (Kupplung)
25	36	YN4740300	Kugel
26	2	YN0646800	Keil
27	2	F1290211	Radnabe
28	2	N4403000	Grower
29	2	YN1479800	Mutter
30	2	F1520051	Flansch
31	12	YN4366700	Scheibe
32	12	YN6272400	Schraube
33	8	F1520057	Schraube
34	2	YF1290225	Klemme (kabel)
35	2	YN6199800	Schraube
36	2	N5800950	Einstellschraube

# Illustration Getriebe (1/2)

0703\_005\_00

Motore	▲ = HONDA GX270
Motor	○ = KOHLER CS8.5
Moteur	◐ = HONDA GX340
	★ = KOHLER CS10



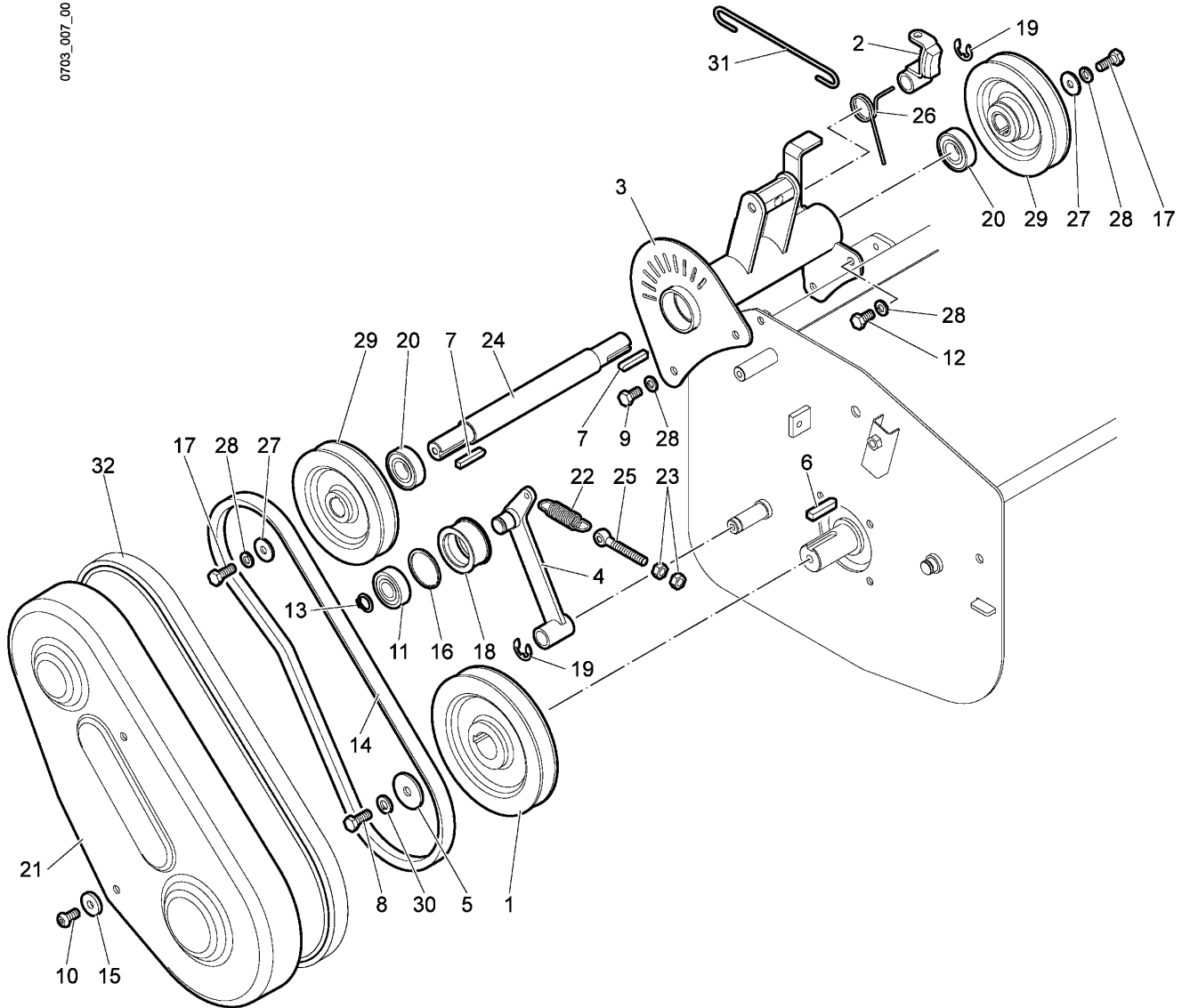
## Illustration    Getriebe (1/2)

---

Bild Nr.	St.- Zahl	Teile Nr.	Beschreibung
1	1	F1520126	Kapotte Rosso; Red
2	1	F1520045	Hebel
3	1	F1520041	Hebel
4	1	F1520034	Halter
5	1	F1520054	Stütze (gehaeuse)
6	2	N0107700	Ring
7.1	4	N6244045	Schraube
7.2	4	N6244070	Schraube
8	4	YN6255100	Schraube
9	4	YN4369400	Scheibe
10	1	YN6248800	Schraube
11	5	YN4366700	Scheibe
12	2	N0130000	Seeger-ring
13	2	F1520050	Leitrolle
14	2	3024016	Seeger-ring
15	2	300081031	Lager
16.3	1	N6309777	Schraube
16.2	1	N6309810	Schraube
16.1	1	N6367010	Schraube
17.2	2	N4382150	Scheibe
17.1	1	N4388500	Scheibe
18	1	F1520058	Scheibe
19.1	1	F1520053	Flansch
19.2	1	F1520292	Flansch
20	1	YN0964600	Riemen
20	1	68240082R	Riemen
21	1	YF1370037	Riemenscheibe (schaltung)
22	1	YN0971400	Riemen
22	1	68240081R	Riemen
23	1	YF1325050	Platte
24	2	F1520150	Feder
25	3	YN4358110	Scheibe
26	3	YN6205900	Schraube
27	1	YN4365400	Scheibe
28	1	3806065	Schraube
29	1	F1520293	Distanzstuck
30	1	68240089	Riemen

# Illustration Getriebe (2/2)

0703\_007\_00



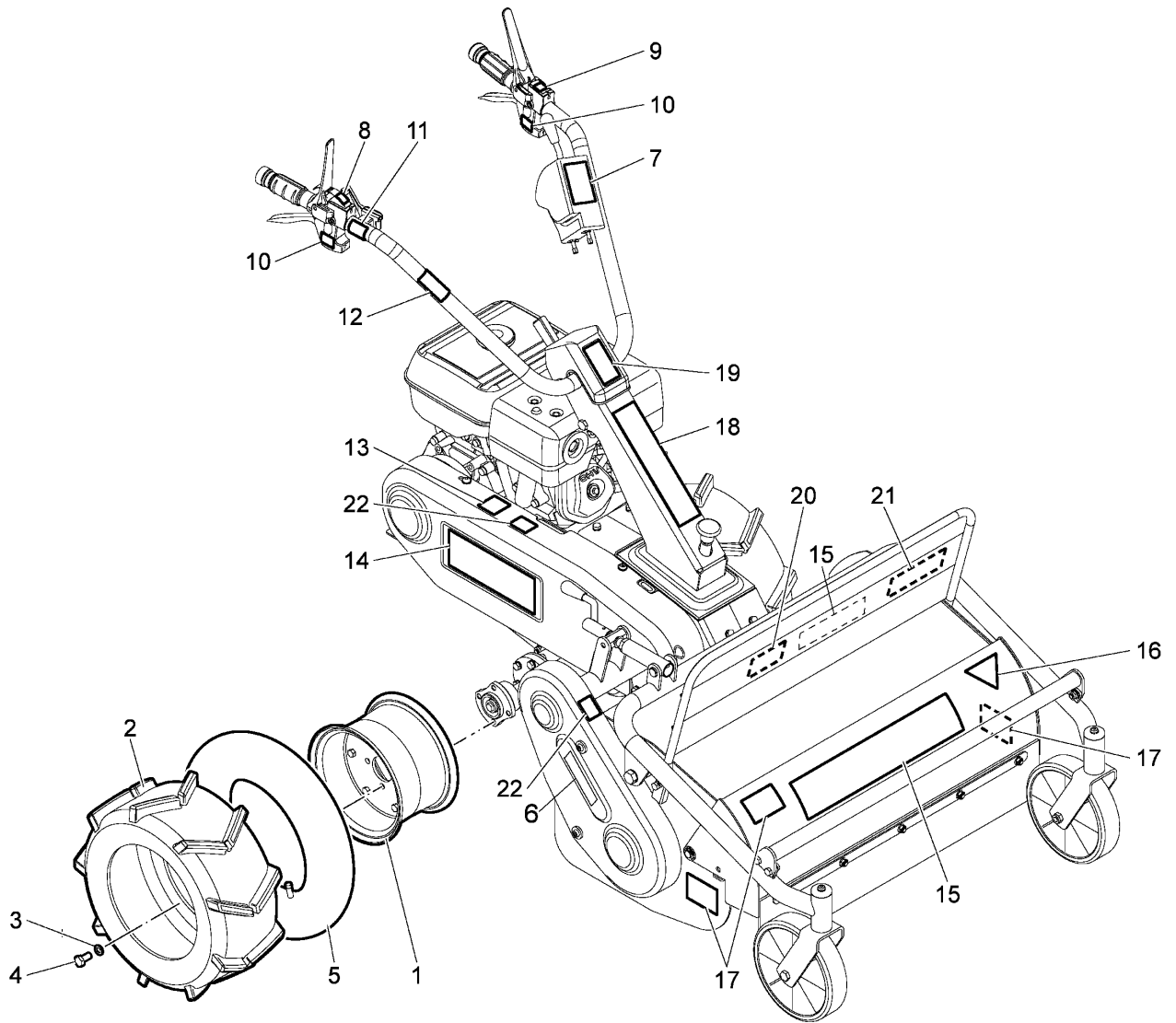
## Illustration    Getriebe (2/2)

---

Bild Nr.	St.- Zahl	Teile Nr.	Beschreibung
1	1	F1520124	Scheibe
2	1	F1520120	Bremsbacke
3	1	F1520172	Halter
4	1	F1520105B	Hebel
5	1	N4382150	Scheibe
6	1	F1520152	Keil
7	2	F1520151	Keil
8	1	YN6325400	Schraube
9	1	YN6248800	Schraube
10	2	YN6255100	Schraube
11	1	300081031	Lager
12	2	YN6247400	Schraube
13	1	3024016	Seeger-ring
14	1	N0961000	Riemen
14	1	68240088R	Riemen
15	2	YN4371100	Flachscheibe
16	1	N0130000	Seeger-ring
17	2	YN6262200	Schraube
18	1	F1520050	Leitrolle
19	2	N0107700	Ring
20	2	YN1263201	Lager
21	1	F1520127	Kapotte Rosso; Red
22	1	N3126440	Feder
23	2	320000028	Mutter
24	1	F1520174	Welle
25	1	400422125	Oese
26	1	F1520121	Feder
27	2	YN4370710	Scheibe
28	6	YN4366700	Scheibe
29	2	F1520123	Scheibe
30	1	YN4379900	Scheibe
31	1	F1520179	Stange
32	1	68240085	Dichtung

# Illustration Antriebsrad - Schild

0703\_009\_00



## Illustration Antriebsrad - Schild

---

Bild Nr.	St.- Zahl	Teile Nr.	Beschreibung
1	2	N4901360	Rand
2	2	N4851880	Reifen
3	8	YN4379900	Scheibe
4	8	N6322000	Schraube
5	2	N4881400	Reifenschlauch
6	1	68240065	Schild DR 80 KR 11
7	1	F1520191	Markierung (Gangschaltanlage)
8	1	F1520189	Schild
9	1	YN5380660	Kupplungs-symbol
10	2	YN5380665	Markierung (bremse)
11	1	YN5380805	Gas-symbol
12	1	YN5380870	Schild
13	1	F1370306	Schild
14	1	68240075	Schild Efco
15	2	68240072	Schild Efco
16	1	F1305018	Markierung (gefahr)
17	3	F0015577	Markierung (gefahr)
18	1	68240077	Schild Efco + DR 80 KR 11
19	1	F1520190	Schild
20	1	N5383406	Schild
21	1	F1520192	Schild
22	2	F1520303	Schild