

Ersatzteilliste EFCO

Liste des pièces de rechange EFCO

IC 2080 E

Illustration Motordruckpumpen

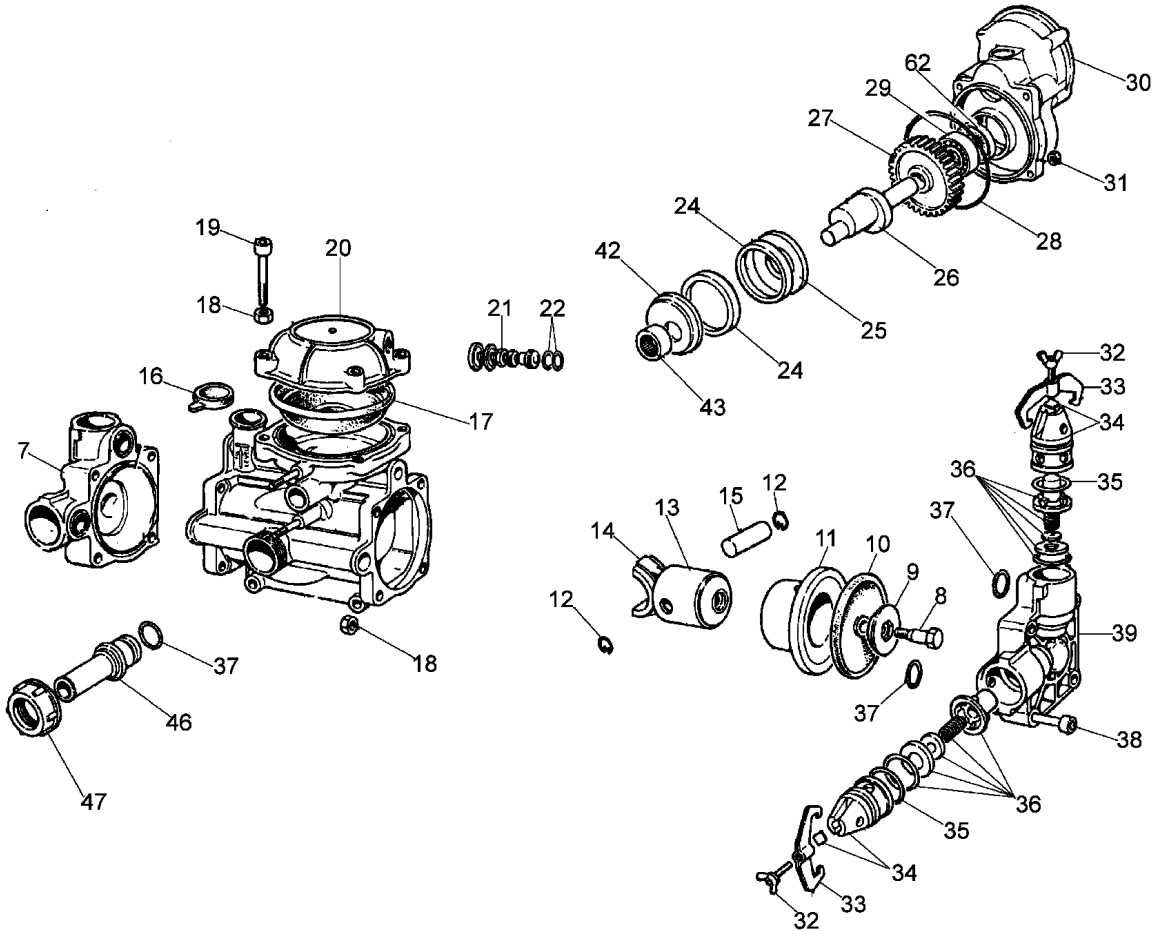
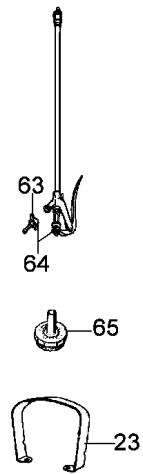
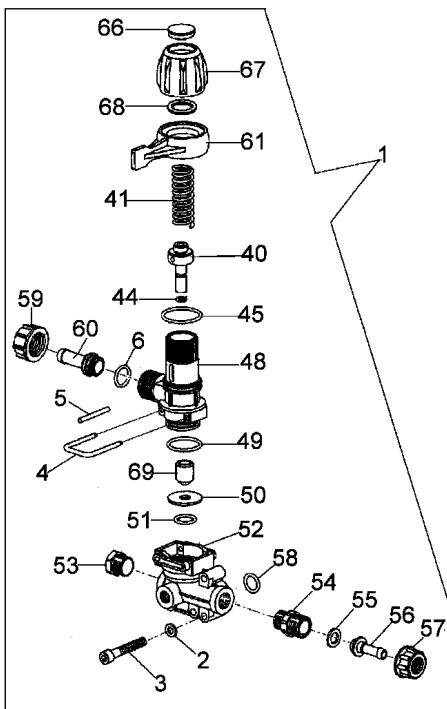


Illustration Motordruckpumpen

Bild Nr.	St.- Zahl	Teile Nr.	Beschreibung
1	1	354000108	Ventil kpl.
2	1	354000107	Scheibe
3	1	354000106	Schraube
4	1	354000105	Haken
5	1	354000103	O-ring
6	1	354000037	Stift
7	1	354000028	Gehäuse
8	1	354000032	Schraube
9	2	354000031	Schneidblatt
10	2	354000030	Membrane
11	2	354000029	Zylinder
12	1	354000060	Ring
13	1	354000058	Kolben
14	1	354000061	Pleuel
15	1	354000059	Stift
16	1	354000009	Membrane
17	1	354000008	Membrane
18	12	3912008	Mutter
19	1	375200004	Schraube
20	1	354000007	Akumulator
21	1	354000039	Ventil
22	2	354000057	Dichtung
23	1	354000010	Griff
24	2	354000042	Kobelring
25	1	354000043	Scheibe
26	1	354000044	Welle
27	1	354000046	Zahnrad
28	1	354000045	O-ring
29	1	3034014	Lager
30	1	354000002	Halter
31	4	3933100R	Mutter
32	4	354000048	Schraube
33	1	354000047	Klemme
34	1	354000069	Ventil
35	1	3049011	O-ring
36	1	354000070	Ventil
37	1	3049018	O-ring
38	1	354000054	Schraube
39	1	354000012	Gehäuse
40	1	354000086	Führung
41	1	354000034	Feder
42	1	354000041	Distanzstück
43	4	380000025	Buchse
44	4	034000013	Mutter
45	1	354000087	O-ring
46	1	354000013	Anschluss

Illustration Motordruckpumpen

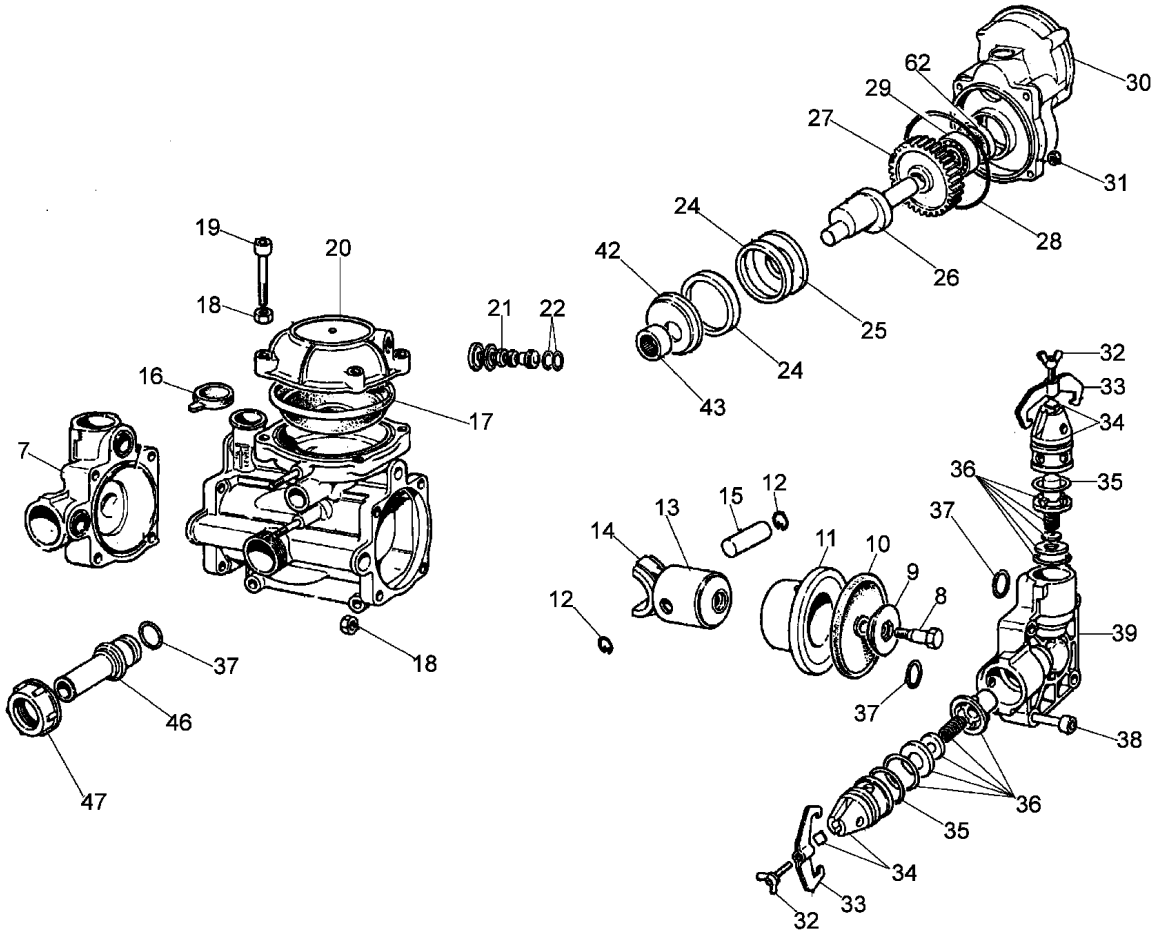
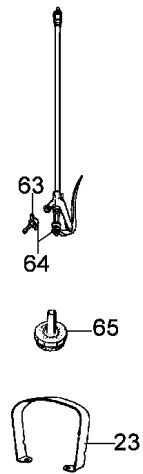
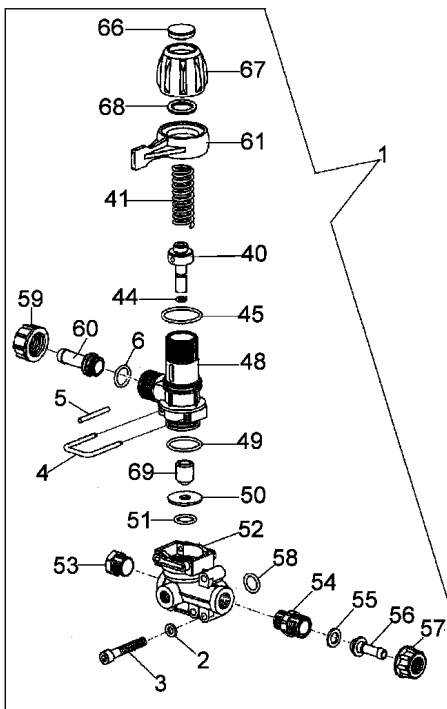


Illustration Motordruckpumpen

Bild Nr.	St.- Zahl	Teile Nr.	Beschreibung
47	1	354000014	Schutzrolle
48	1	354000089	Ventilgehäuse
49	1	354000090	O-ring
50	1	354000092	Sitz
51	1	354000093	O-ring
52	1	354000094	Gehäuse
53	1	354000095	Stopfen
54	1	354000096	Nippel
55	1	354000097	Dichtung
56	1	354000098	Anschluss
57	1	354000025	Schutzrolle
58	1	354000100	O-ring
59	1	354000101	Zwinge
60	1	354000102	Anschluss
61	1	354000084	Hebel
62	1	3050015AR	Kobelring
63	1	351000067	Anschluss
64	1	351000066	Lanze
65	1	351000063	Filter
66	1	354000081	Stopfen
67	1	354000082	Zwinge
68	1	354000083	Dichtung
69	1	354000091	Ventil

Illustration Tank

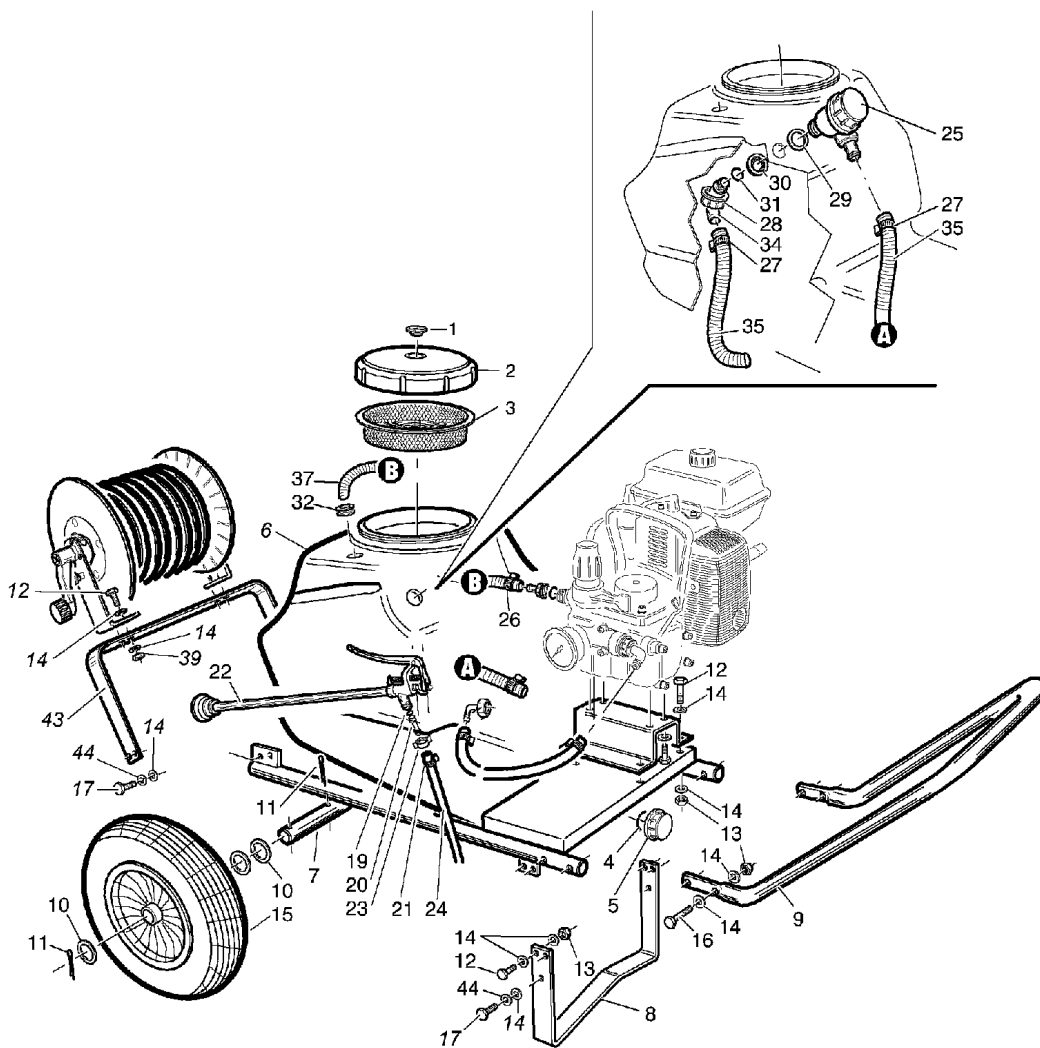


Illustration Tank

Bild Nr.	St.- Zahl	Teile Nr.	Beschreibung
1	1	U36000052F	Ventil
2	1	U04020084F	Deckel
3	1	U10020019F	Filter
4	1	U12090102F	Dichtung
5	1	U32020163F	Tankdeckel
6	1	U046108060	Tank
7	1	U32060433F	Rahmen
8	1	U24140088F	Schienenfuss
9	1	U18030052F	Handgriff
10	1	U28110039F	Scheibe
11	1	U04530003F	Splint
12	1	U36070249F	Schraube
13	1	U06040039F	Mutter
14	1	U28110016F	Scheibe
15	1	U12260219F	Rad
16	1	U36070024F	Schraube
17	1	U36070015F	Schraube
19	1	U12090013F	O-ring
20	1	U28020002F	Anschluss
21	1	U10030019F	Schelle
22	1	U16030096F	Lanze
23	1	U12000038F	Mutter
24	1	U32040042F	Rohr
25	1	UR309733	Filter
26	1	U10030020F	Schelle
27	1	U10030021F	Schelle
28	1	U12000069F	Zwinge
29	1	U12090070F	O-ring
30	1	U12170014F	Zwinge
31	1	U12100091F	O-ring
32	1	U24200008F	Buchse
34	1	UT8012203	Anschluss
35	1	U32040097F	Rohr
37	1	U32040123F	Rohr
39	1	U06040039F	Mutter
43	1	UR3002056400	Halter
44	2	U28080012F	Scheibe