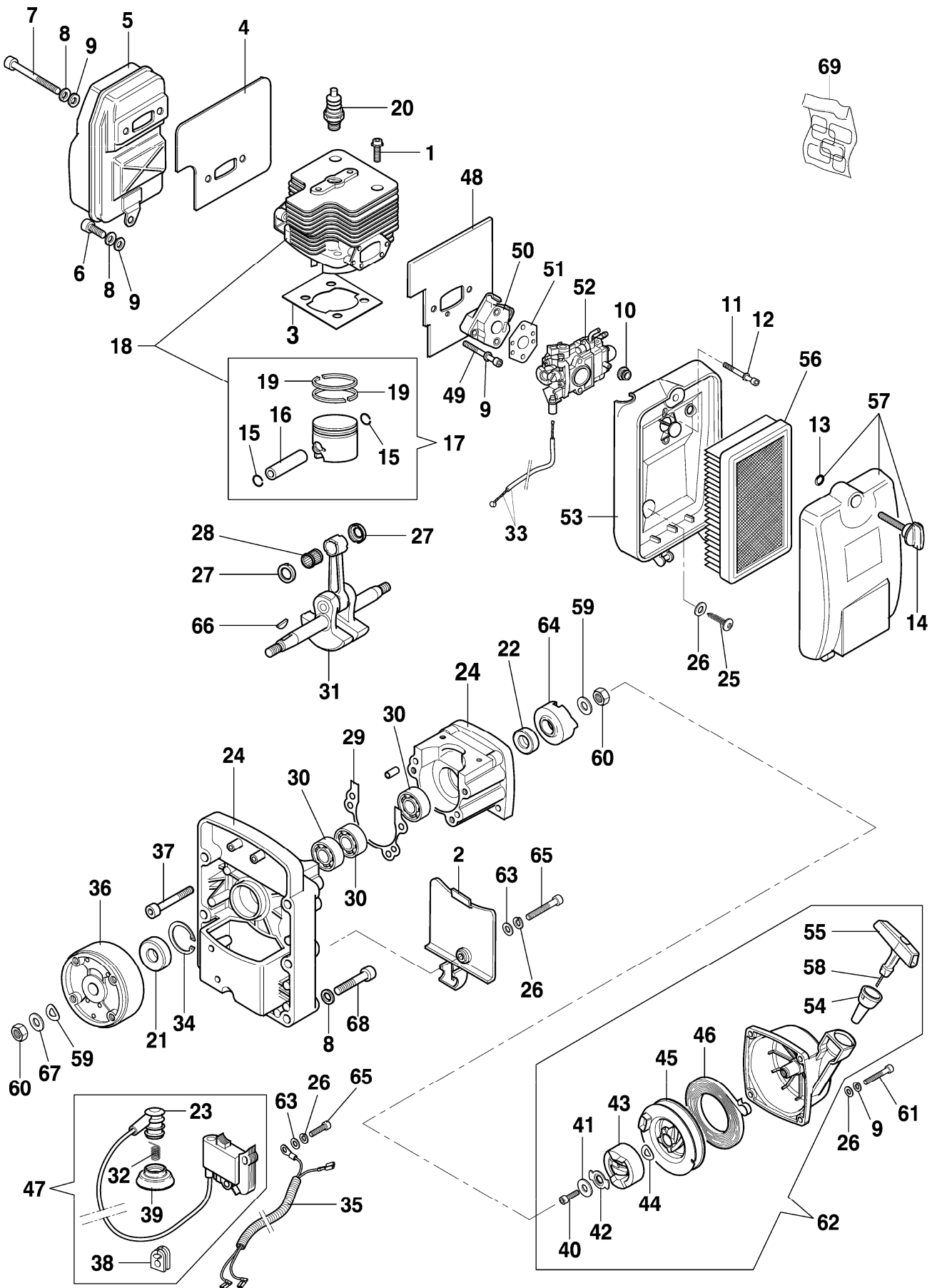


Ersatzteilliste EFCO

Liste des pièces de rechange EFCO

AT 2062

AT 2062
Motor

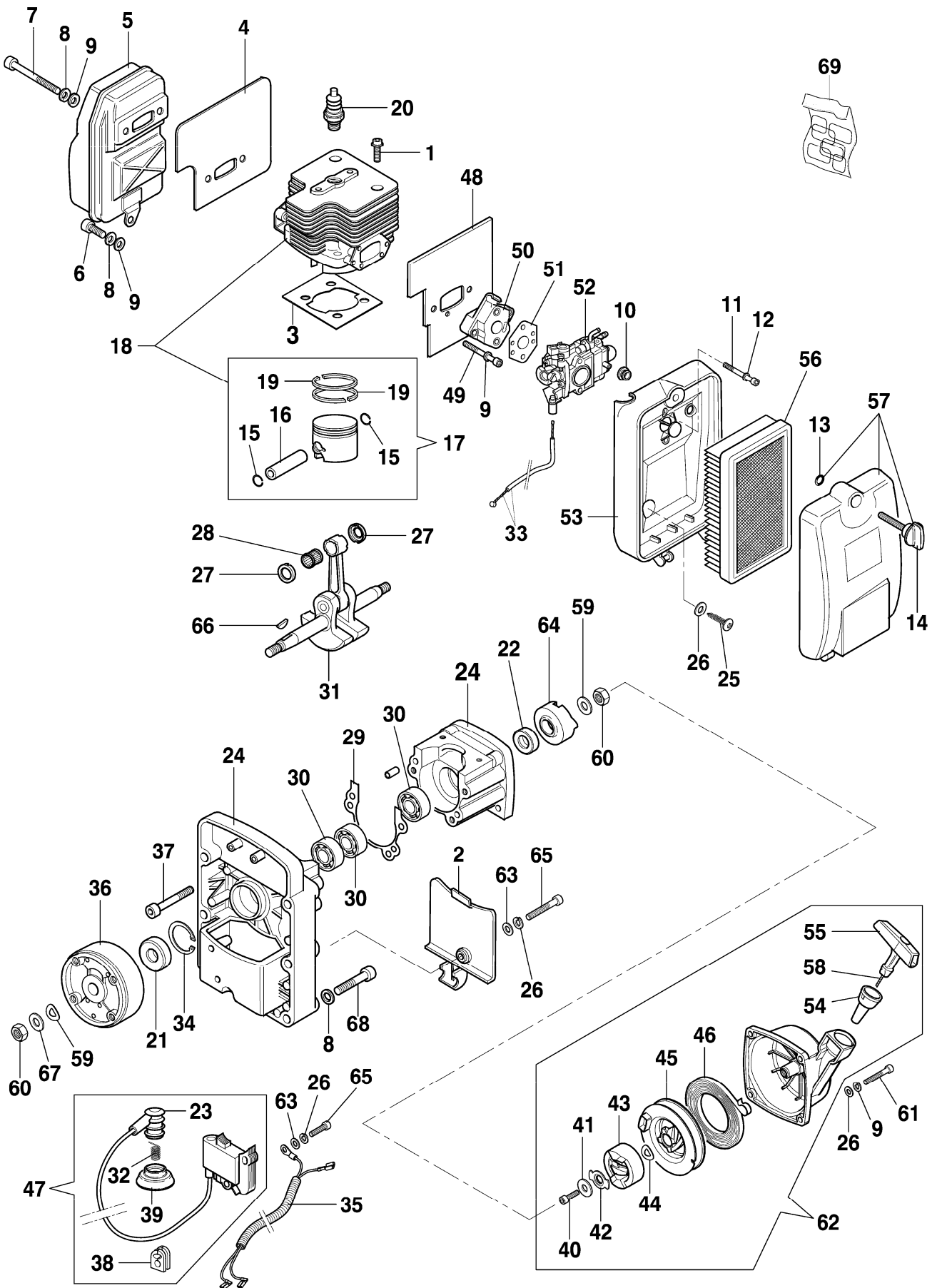


AT 2062

Motor

Bild Nr.	Teile Nr.	Anzahl	Beschreibung
1	56520107	6,00	SCHRAUBE
2	56520009	1,00	DECKEL
3	56520097	1,00	DICHTUNG
4	56520010	1,00	DICHTUNG
5	56520011	1,00	AUSPUFF
6	3801020	1,00	SCHRAUBE
7	3801059	2,00	SCHRAUBE
8	3819009	7,00	SCHEIBE
9	3916006	13,00	SCHEIBE
10	61120022	1,00	DICHTUNG
11	3801030	2,00	SCHRAUBE
12	3833073	2,00	SCHEIBE
13	3049005	1,00	O-RING
14	56520031A	1,00	KNOPF
15	56520102	2,00	DISTANZSTUCK
16	56520098	1,00	STIFT
17	56522023	1,00	KOLBEN KOMPLET
18	56522024	1,00	ZYLINDER
19	56520095	2,00	KOLBENRING
20	3055104	1,00	KERZE
21	56520104	1,00	KOBELNRING
22	56520105	1,00	KOBELNRING
23	094600097A	1,00	KERZENSTECKER
24	56520093	1,00	MOTORGEHAUSE
25	3960091	1,00	SCHRAUBE
26	3918005	8,00	SCHEIBE
27	56520100	2,00	SCHEIBE
28	56520101	1,00	LAGERBUCHSE
29	56520096	1,00	DICHTUNG
30	3034012	3,00	LAGERBUCHSE
31	56520099	1,00	KURBELWELLE
32	094600169	1,00	FEDER
33	56520067	1,00	GASKABEL
34	56520106	1,00	SEEGERRING
35	61070012	1,00	KABEL
36	56520004	1,00	SCHWUNGRAD
37	3860096	4,00	SCHRAUBE
38	56520122	1,00	BUCHSE
39	56520033	1,00	STECKER
40	3801010	1,00	SCHRAUBE
41	3918020	1,00	SCHEIBE
42	56520040A	1,00	PLATTE
43	56520039	1,00	EINSATZ
44	3027005	1,00	RING
45	56520038	1,00	SCHEIBE
46	004000132R	1,00	FEDER
47	56520124	1,00	ZÜNDSPULE
48	56520021	1,00	DICHTUNG

AT 2062
Motor

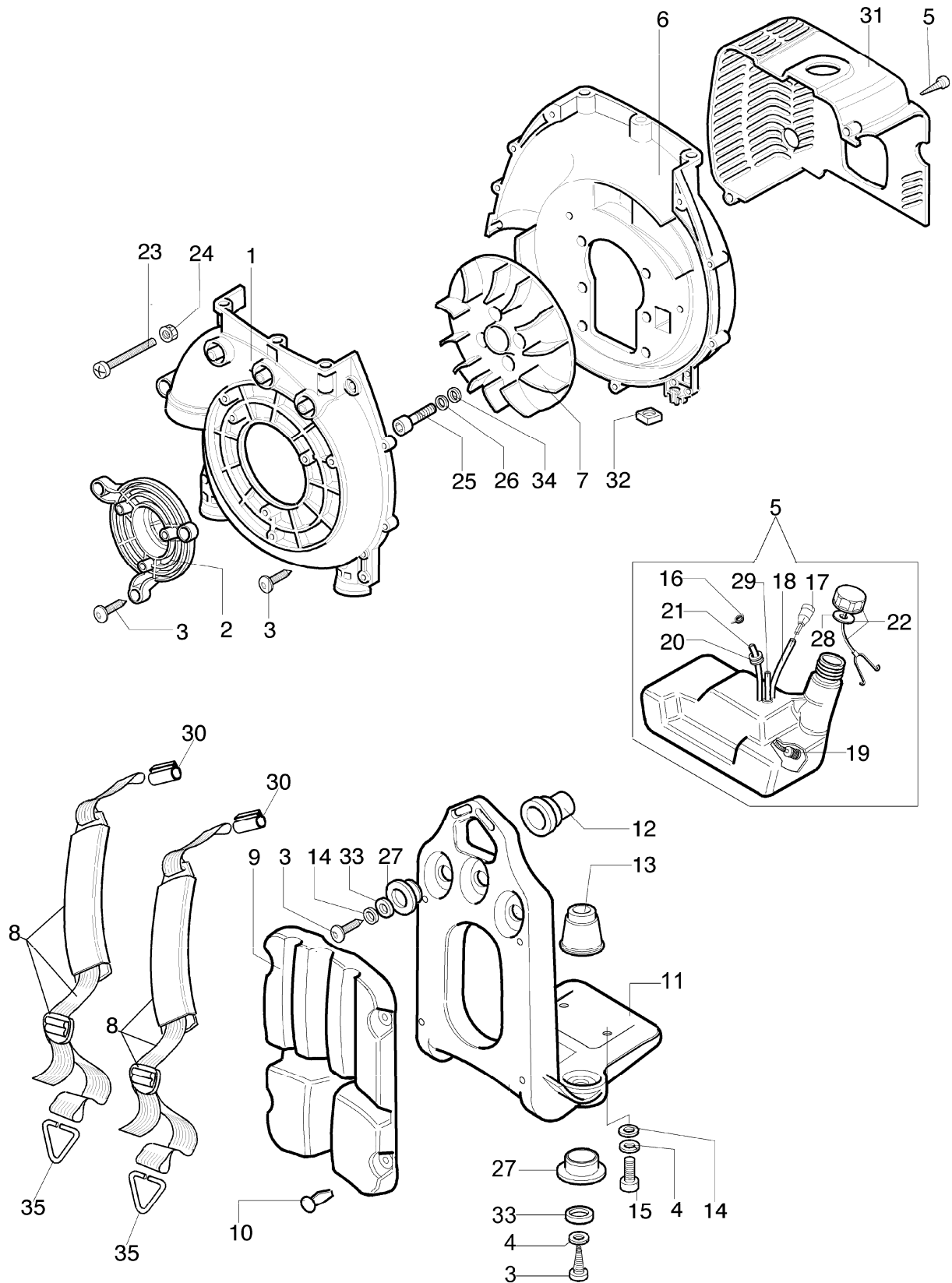


AT 2062

Motor

Bild Nr.	Teile Nr.	Anzahl	Beschreibung
49	3801017	2,00	SCHRAUBE
50	56520022A	1,00	FLANSCH
51	56520023A	1,00	DICHTUNG
52	2318490	1,00	VERGASER WYK-157
53	56520024	1,00	HALTER
54	56520066	1,00	BUCHSE
55	097000064A	1,00	STARTER GRIFF
56	56520025	1,00	LUFT FILTER
57	56522004	1,00	FILTERDECKEL
58	4098073	1,00	STARTERSEIL
59	005000343	2,00	SCHEIBE
60	3912011	2,00	MUTTER
61	3801013	4,00	SCHRAUBE
62	56520008A	1,00	STARTER KOMPLET
63	3916004	3,00	SCHEIBE
64	56520007	1,00	MITNEHMER
65	3801003	1,00	SCHRAUBE
66	3028013	1,00	KEIL
67	3916010	1,00	SCHEIBE
68	3801028	6,00	SCHRAUBE
69	56022003	1,00	ETIKETTENKIT

AT 2062
Gestel und Lüfterrad

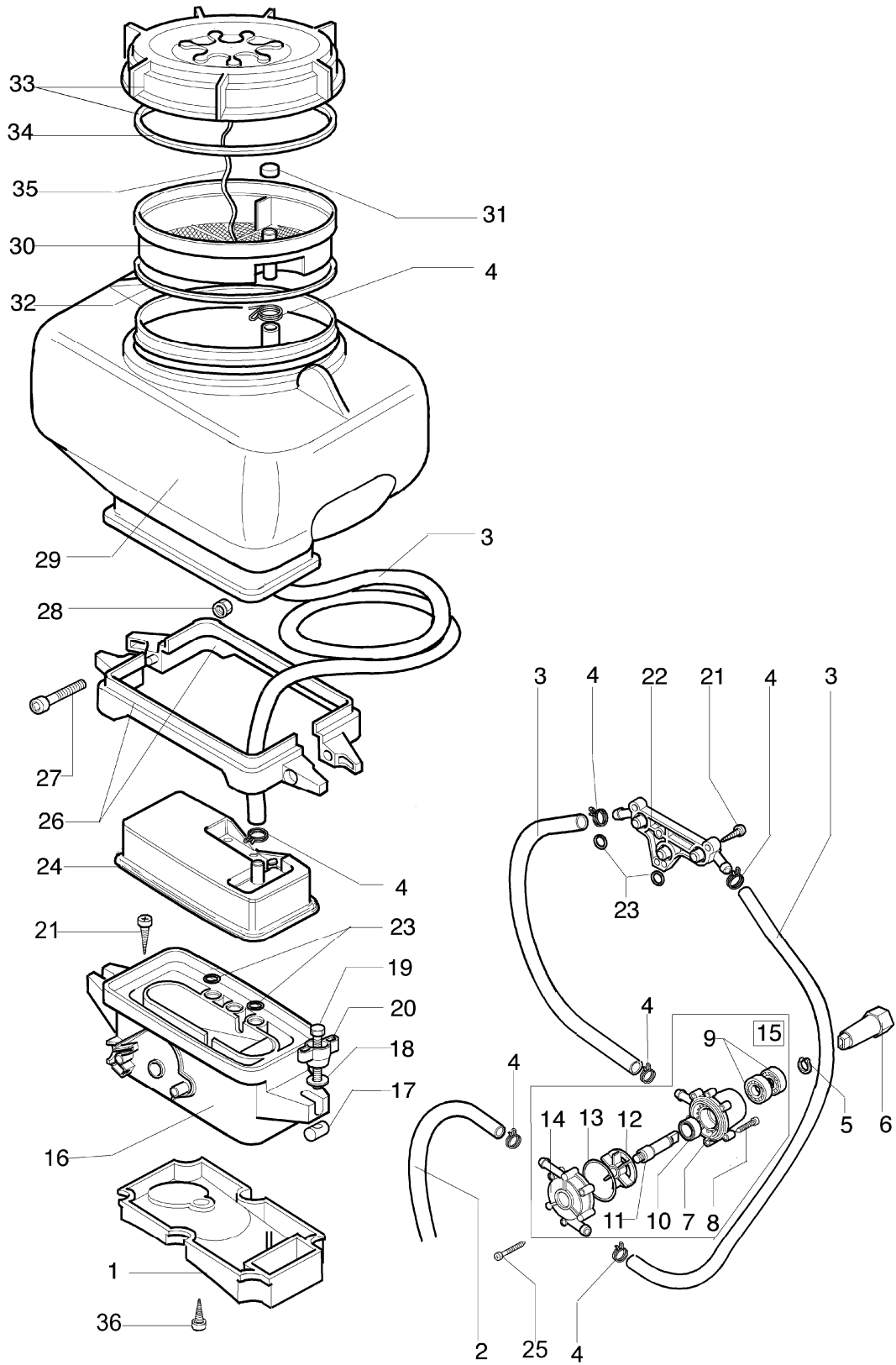


AT 2062

Gestel und Lüfterrad

Bild Nr.	Teile Nr.	Anzahl	Beschreibung
1	56520001A	1,00	GEHAUSE
2	56020046	1,00	SCHULTZ
3	3960091	19,00	SCHRAUBE
4	3819006	4,00	SCHEIBE
5	56520048B	1,00	KEILRIEMEN
6	56520117	1,00	GEHAUSE
7	56520003	1,00	LUFTERAD
8	56020110	2,00	BAND
9	56520075A	1,00	POLSTER
10	3055054	4,00	RING
11	56520111	1,00	RAHMEN
12	56020112	2,00	STOSSDAEMPFER
13	56020001	2,00	STOSSDAEMPFER
14	3918005	6,00	SCHEIBE
15	3801011	2,00	SCHRAUBE
16	4098377	2,00	SCHELLE
17	61070011A	2,00	VENTILTANK
18	56520051	1,00	ROHR
19	50010218	1,00	BENZINFILTER
20	4161211	1,00	BUCSHE
21	56520049	1,00	ROHR
22	61070079R	1,00	STOPFEN
23	3901064	2,00	SCHRAUBE
24	3914003	2,00	MUTTER
25	3801026	4,00	SCHRAUBE
26	3819009	4,00	SCHEIBE
27	56520042	4,00	DECKEL
28	61070006	1,00	DICHTUNG
29	56520050	1,00	ROHR
30	365200150A	2,00	SICHERUNG
31	56520119	1,00	SCHUTZ
32	3980015	1,00	MUTTER
33	56520043	4,00	FLANSCH
34	3916006	4,00	SCHEIBE
35	3065010A	2,00	HAKEN

AT 2062
Flüssigkeitstank

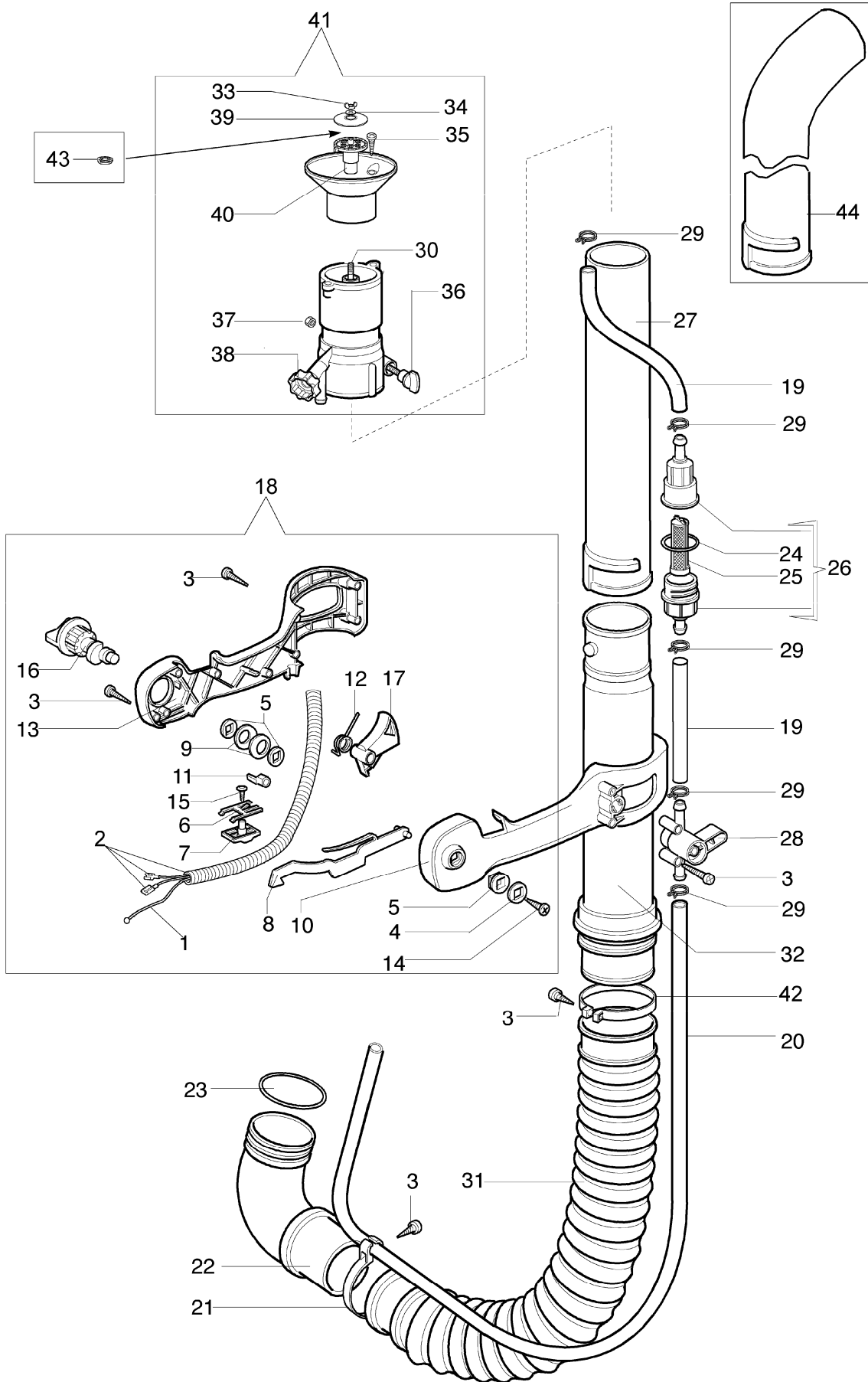


AT 2062

Flüssigkeitstank

Bild Nr.	Teile Nr.	Anzahl	Beschreibung
1	56020017	1,00	PLATTE
2	56020039	1,00	ROHR
3	56020038	3,00	ROHR
4	3059008	7,00	SCHELLE
5	3024010	1,00	RING
6	56020100	1,00	DICHTUNG
7	56020101	1,00	PUMPEGEHAUSE
8	3960067	3,00	SCHRAUBE
9	3035030	2,00	LAGERBUCHSE
10	3050014	1,00	KOBELNRING
11	56020102	2,00	WELLE
12	56020103	1,00	LUFTERAD
13	3049043	1,00	O-RING
14	56020105	1,00	DECKEL
15	56020099	1,00	POMPA BOOSTER PUMPE
16	56020016A	1,00	HALTER
17	56020021	2,00	STIFT
18	3618010	2,00	SCHEIBE
19	3606025	2,00	SCHRAUBE
20	56020019	2,00	KNOPF
21	3960091	10,00	SCHRAUBE
22	56020106	1,00	ANSCHLUSS
23	3049039	4,00	O-RING
24	56020113A	1,00	MEMBRAN
25	3960063	3,00	SCHRAUBE
26	56020007	2,00	LASCHE
27	3801017	2,00	SCHRAUBE
28	3914003	2,00	MUTTER
29	56020002	1,00	TANK
30	56020006	1,00	FILTER
31	56020005	1,00	STOPFEN
32	56020116A	1,00	DICHTUNG
33	56022018A	1,00	DECKEL KPL.
34	56020004A	1,00	DICHTUNG
35	56020040	1,00	KABEL
36	3960087	3,00	SCHRAUBE

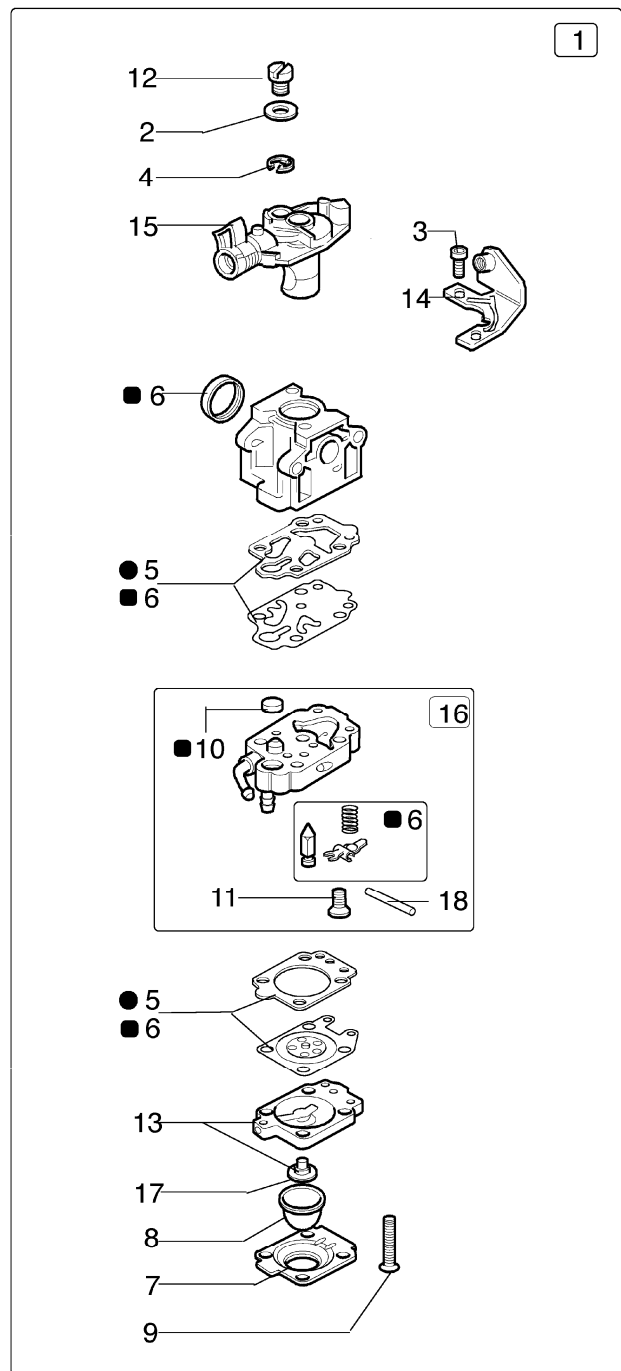
AT 2062
Abschussrohr



AT 2062

Abschussrohr

Bild Nr.	Teile Nr.	Anzahl	Beschreibung
1	56520067	1,00	GASKABEL
2	56520063	1,00	KABEL
3	3960067	9,00	SCHRAUBE
4	56520068	1,00	SCHEIBE
5	56520065	3,00	FLANSCH
6	61040053	1,00	PLATTE
7	61040051	1,00	SCHALTER
8	56520062	1,00	HEBEL
9	3057007	2,00	FEDER
10	56520059B	1,00	HANDGRIFF
11	61040054	2,00	PLATTE
12	56520081	1,00	FEDER
13	56520060A	1,00	HANDGRIFF
14	3960091	1,00	SCHRAUBE
15	3960061	1,00	SCHRAUBE
16	56520064	1,00	GRENZSCHALTER
17	56520061	1,00	GASHEBEL
18	56522009C	1,00	GRIFF
19	56020097	2,00	ROHR
20	56020039	1,00	ROHR
21	56520053	1,00	SCHELLE
22	56020049A	1,00	KURBEL
23	3049031	1,00	RING
24	3049044	1,00	O-RING
25	56020085	1,00	FILTER
26	56020087	1,00	FILTER
27	56520110A	1,00	SPRAY ROD
28	56020076A	1,00	HAHN
29	3059006	5,00	SCHELLE
30	2318571	1,00	DECKEL
31	56520052	1,00	ROHR
32	56520056A	1,00	ROHR
33	3015003	1,00	MUTTER
34	3618003	1,00	SCHEIBE
35	3960087	1,00	SCHRAUBE
36	56520031A	1,00	KNOPF
37	3612004	1,00	MUTTER
38	56020033	1,00	VENTIL
39	56020036	1,00	VORDER DÜSE
40	56020035	1,00	HINTERE DÜSE
41	56020075	1,00	DIFUSOR KOMPLET
42	56020065	1,00	BOLZEN
43	56020083	1,00	SCHEIBE ULV
44	56520058	1,00	ROHR

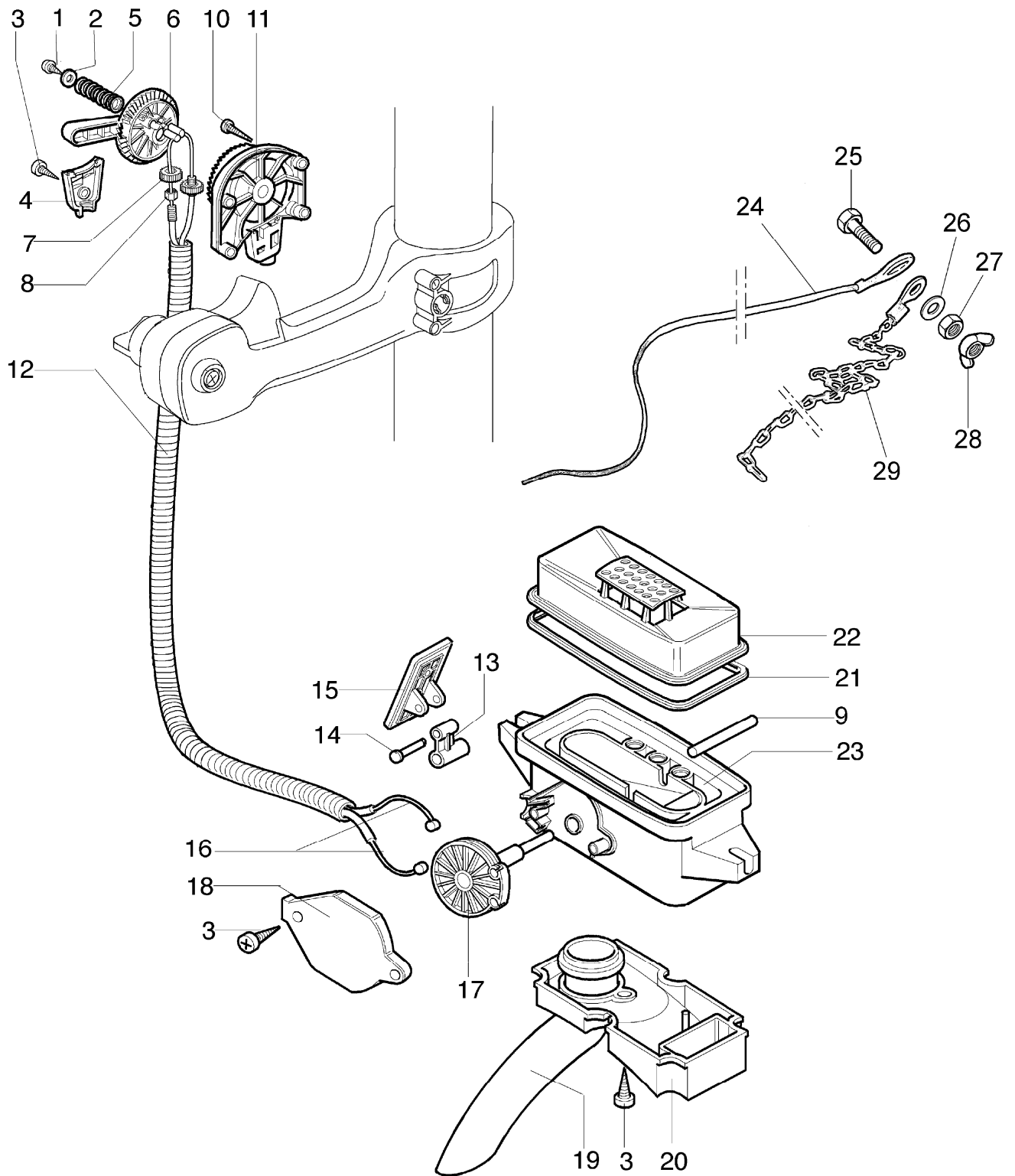


- 5 KIT MEMBRANE E GUARNIZIONI
DIAPHRAGM & GASKET SET
- 6 KIT RIPARAZIONE
REPAIR SET

AT 2062
Vergaser

Bild Nr.	Teile Nr.	Anzahl	Beschreibung
1	2318490	1,00	VERGASER WYK-157
2	2318703	1,00	SCHEIBE
3	2318580	2,00	SCHRAUBE
4	2318189	1,00	RING
5	2318590	1,00	DICHTUNGEN SET
6	2318591	1,00	REPARATUR-SATZ
7	2318571	1,00	DECKEL
8	2318571	1,00	DECKEL
9	2318585	4,00	SCHRAUBE
10	003300204	1,00	BENZINFILTER
11	2318569	1,00	SCHRAUBE
12	2318577	1,00	MUTTER
13	2318969	1,00	PUMPEGEHAUSE
14	2318993	1,00	HALTER
15	2318493	1,00	VENTIL
16	2318491	1,00	PUMPEGEHAUSE
17	2318592	1,00	VENTIL
18	003300201	1,00	ACHSE

AT 2062
(Optionaler) Bausatz für Pulververteilung



AT 2062

(Optional) Bausatz für Pulververteilung

Bild Nr.	Teile Nr.	Anzahl	Beschreibung
1	3960091	1,00	SCHRAUBE
2	3918005	1,00	SCHEIBE
3	3960087	6,00	SCHRAUBE
4	56020026	1,00	DECKEL
5	56020029	1,00	FEDER
6	56020028	1,00	HEBEL
7	56020025	2,00	ZAHNRAD
8	3911008	2,00	MUTTER
9	56020022	2,00	STIFT
10	3960063	4,00	SCHRAUBE
11	56020027	2,00	HALTER
12	56020037	1,00	SCHLAUCH
13	56020014	1,00	HALTER
14	56020013	1,00	STIFT
15	56020011	1,00	DECKEL
16	56020024	2,00	KABEL
17	56020015	2,00	WELLE
18	56020023	2,00	SCHULTZ
19	56020018	2,00	ROHR
20	56020111	2,00	HALTER
21	56020113	1,00	DICHTUNG
22	56020008	1,00	GEHAUSE
23	56020107	4,00	GEHAUSE
24	56020050	1,00	ANTISTATIKKABEL
25	3806021	1,00	SCHRAUBE
26	3918010	1,00	SCHEIBE
27	3912005	1,00	MUTTER
28	3915005	1,00	MUTTER
29	56020051	1,00	KETTE
