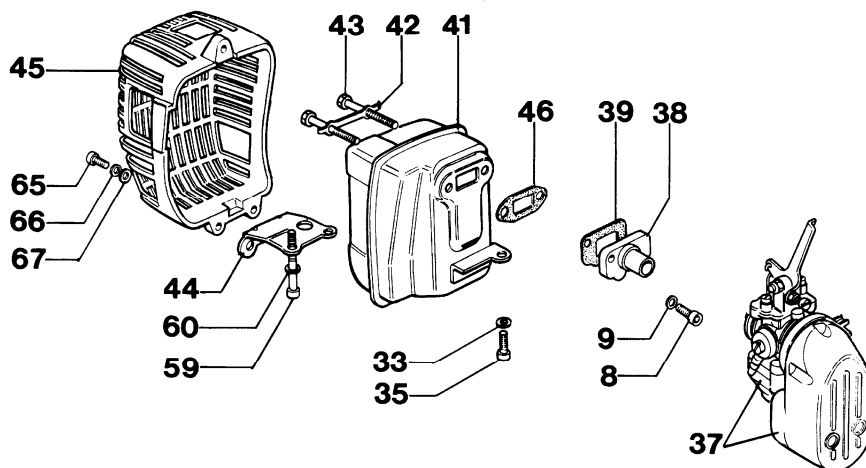
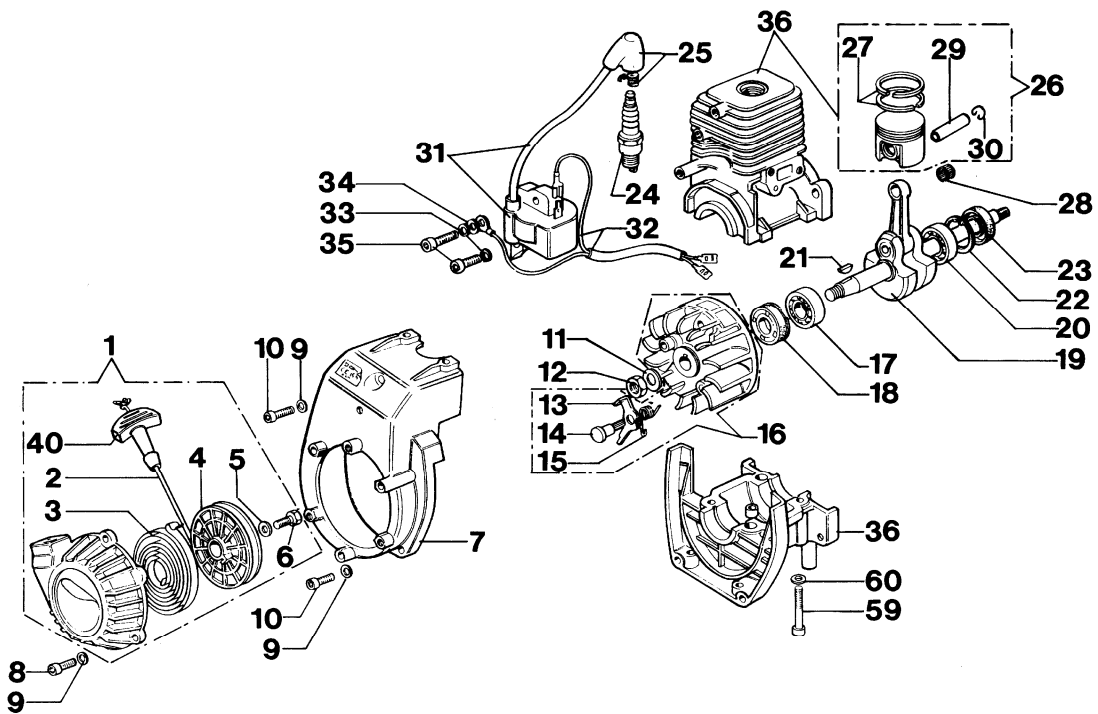
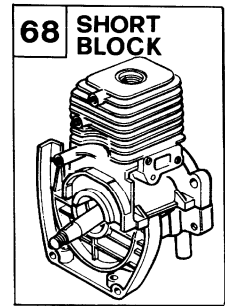
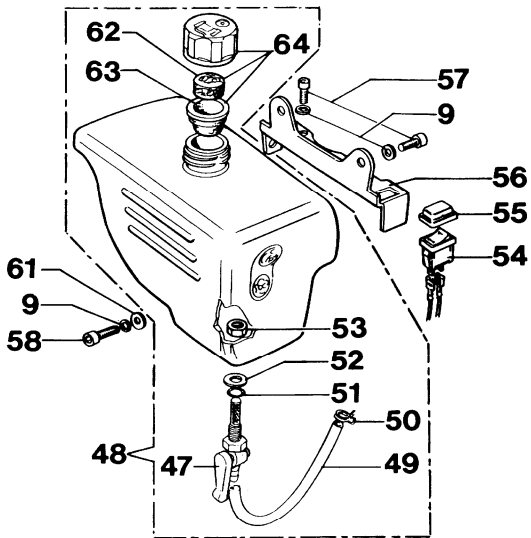


Ersatzteilliste EFCO

Liste des pièces de rechange EFCO

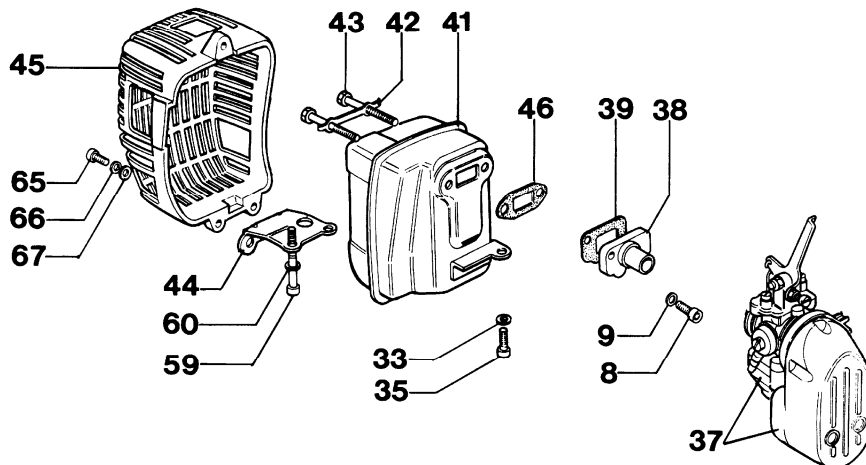
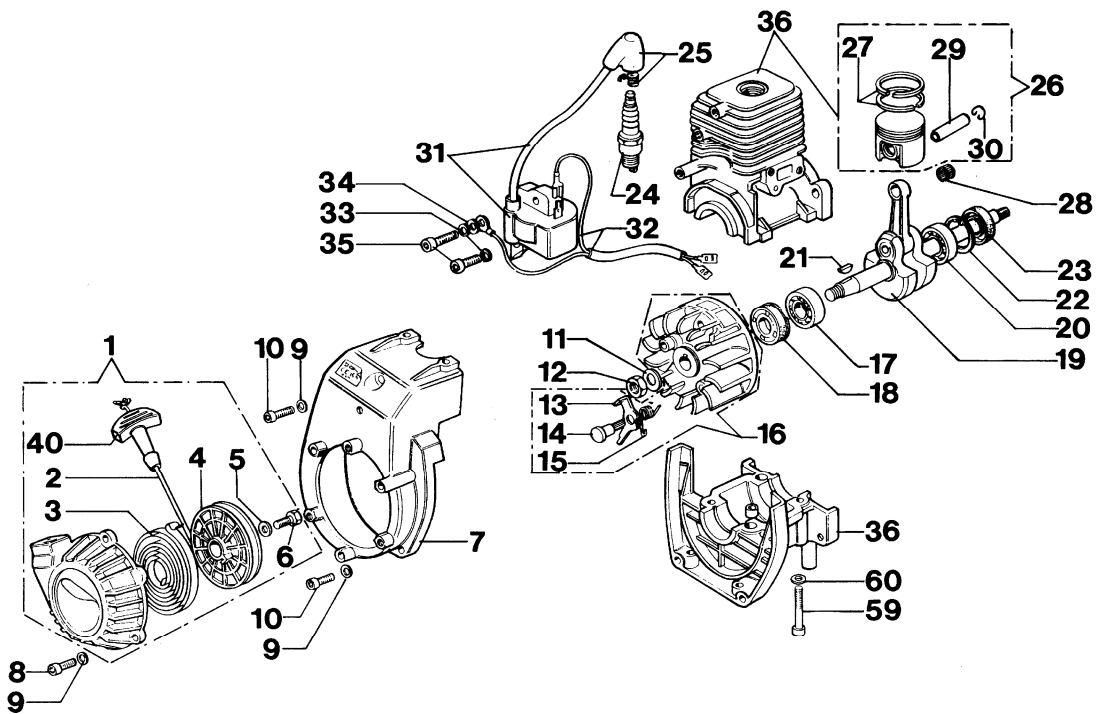
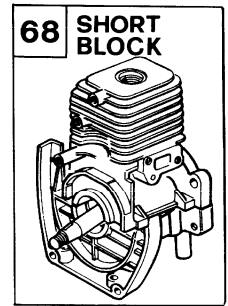
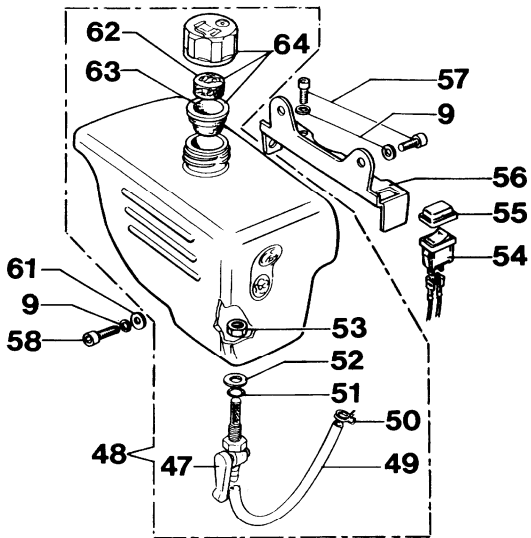
PA1040



PA1040

Anlassen und Motor

| Bild Nr. | Teile Nr. | Anzahl | Beschreibung |
|----------|-----------|--------|------------------------------|
| 1 | 4138439 | 1,00 | STARTERGEHAUSE |
| 2 | 4098073 | 1,00 | STARTERSEIL |
| 3 | 004000132 | 1,00 | FEDER |
| 4 | 4138438B | 1,00 | SCHEIBE |
| 5 | 3918006 | 1,00 | SCHEIBE |
| 6 | 3633049 | 1,00 | SCHRAUBE |
| 7 | 4174165 | 1,00 | GEHAUSE |
| 8 | 3801010 | 3,00 | SCHRAUBE |
| 9 | 3819006 | 8,00 | SCHEIBE |
| 10 | 3801015 | 5,00 | SCHRAUBE |
| 11 | 3916008 | 1,00 | SCHEIBE |
| 12 | 3912009 | 1,00 | MUTTER |
| 13 | 4138441 | 2,00 | KLINKE |
| 14 | 4161151 | 2,00 | STIFT |
| 15 | 4161186 | 2,00 | FEDER |
| 16 | 4138446A | 1,00 | SCHWUNGRAD |
| 17 | 3034011 | 1,00 | LAGERBUCHSE |
| 18 | 3050009 | 1,00 | KOBELNRING |
| 19 | 55010002 | 1,00 | KURBELWELLE |
| 20 | 3034014 | 1,00 | LAGERBUCHSE |
| 21 | 4098232 | 1,00 | KEIL |
| 22 | 3025021 | 1,00 | RING |
| 23 | 3050013 | 1,00 | KOBELNRING |
| 24 | 005000019 | 1,00 | KERZE |
| 25 | 4098064 | 1,00 | KERZENSTECKER |
| 26 | 4138484 | 1,00 | KOLBEN KOMPLET D.40 |
| 27 | 004000015 | 2,00 | KOLBENRING |
| 28 | 3037013 | 1,00 | LAGERBUCHSE |
| 29 | 4179036 | 1,00 | KOLBENBOLZEN |
| 30 | 004900061 | 2,00 | RING |
| 31 | 4098017 | 1,00 | ZÜNDSPULE |
| 32 | 55010016 | 1,00 | KABEL |
| 33 | 3819005 | 2,00 | SCHEIBE |
| 34 | 3916004 | 2,00 | SCHEIBE |
| 35 | 3801003 | 2,00 | SCHRAUBE |
| 36 | 55010018 | 1,00 | MOTERGEHAUSE |
| 37 | 2318651 | 1,00 | VERGASER SHA14-12G53 REG2250 |
| 38 | 300000034 | 1,00 | KOLLEKTOR |
| 39 | 300000036 | 1,00 | DICHTUNG |
| 40 | 4191020A | 1,00 | STARTER GRIFF |
| 41 | 55010010 | 1,00 | AUSPUFF |
| 42 | 4095211 | 1,00 | PLATTE |
| 43 | 3806026 | 2,00 | SCHRAUBE |
| 44 | 55010005 | 1,00 | HALTER |
| 45 | 55010011A | 1,00 | DECKEL |
| 46 | 4095036 | 1,00 | DICHTUNG |
| 47 | 3055044A | 1,00 | HAHN |
| 48 | 55012007 | 1,00 | BENZIN TANK |



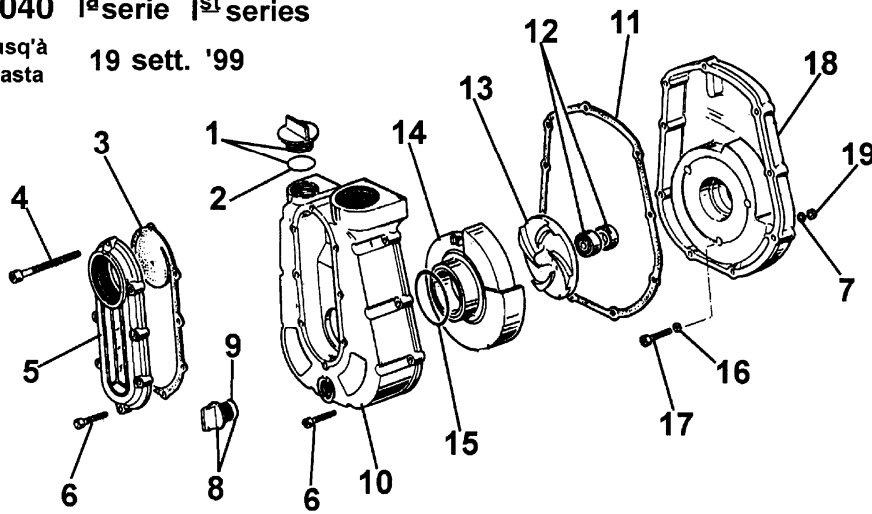
PA1040

Anlassen und Motor

| Bild Nr. | Teile Nr. | Anzahl | Beschreibung |
|----------|-----------|--------|--------------|
| 49 | 4100125 | 1,00 | ROHR |
| 50 | 3059003 | 1,00 | SCHELLE |
| 51 | 3049006 | 1,00 | O-RING |
| 52 | 3055098 | 1,00 | SCHEIBE |
| 53 | 3912011 | 1,00 | MUTTER |
| 54 | 2317011A | 1,00 | SCHALTER |
| 55 | 2317013 | 1,00 | SCHULTZ |
| 56 | 55010004 | 1,00 | HALTER |
| 57 | 3801008 | 2,00 | SCHRAUBE |
| 58 | 3801011 | 1,00 | SCHRAUBE |
| 59 | 3801014 | 4,00 | SCHRAUBE |
| 60 | 3833073 | 6,00 | SCHEIBE |
| 61 | 3916005 | 1,00 | SCHEIBE |
| 62 | 4221015 | 1,00 | FILTER |
| 63 | 072700029 | 1,00 | DICHTUNG |
| 64 | 4221046 | 1,00 | STOPFEN |
| 65 | 3801019 | 3,00 | SCHRAUBE |
| 66 | 3819010 | 3,00 | SCHEIBE |
| 67 | 3916006 | 3,00 | SCHEIBE |
| 68 | 55010019 | 1,00 | SHORT BLOCK |

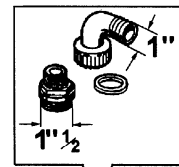
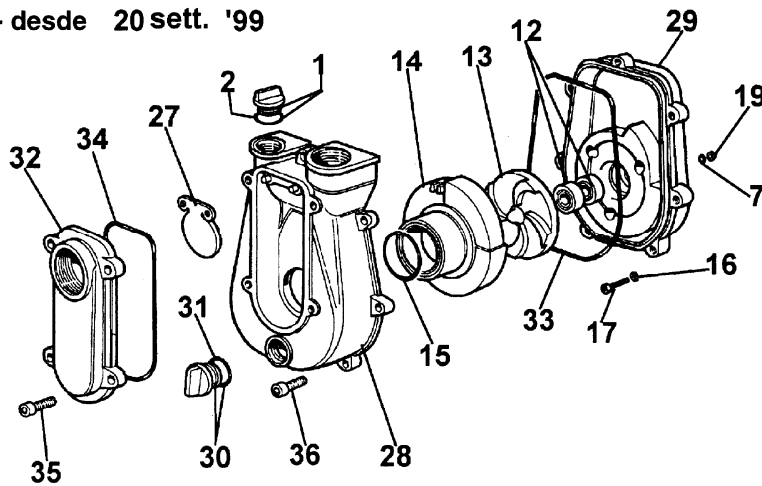
mod. PA 1040 1^a serie 1st series

fino al till jusqu'à hasta 19 sett. '99

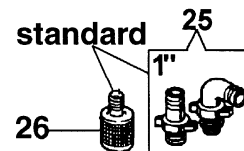


mod. PA 1040

dal - from depuis - desde 20 sett. '99

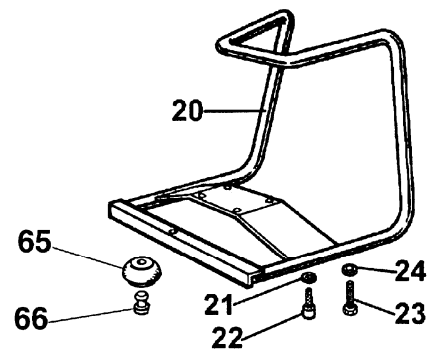
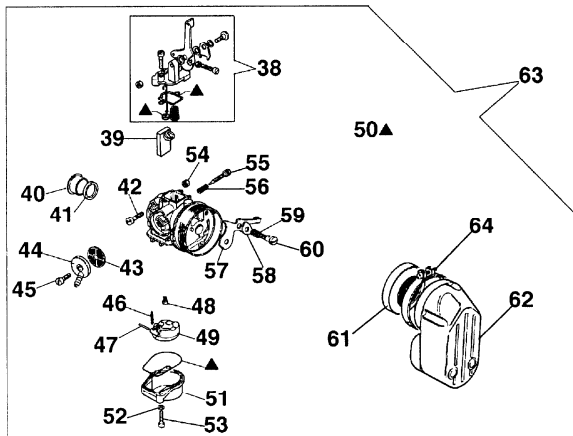


37
 optional



standard

26



PA1040

Pumpe-Vergaser

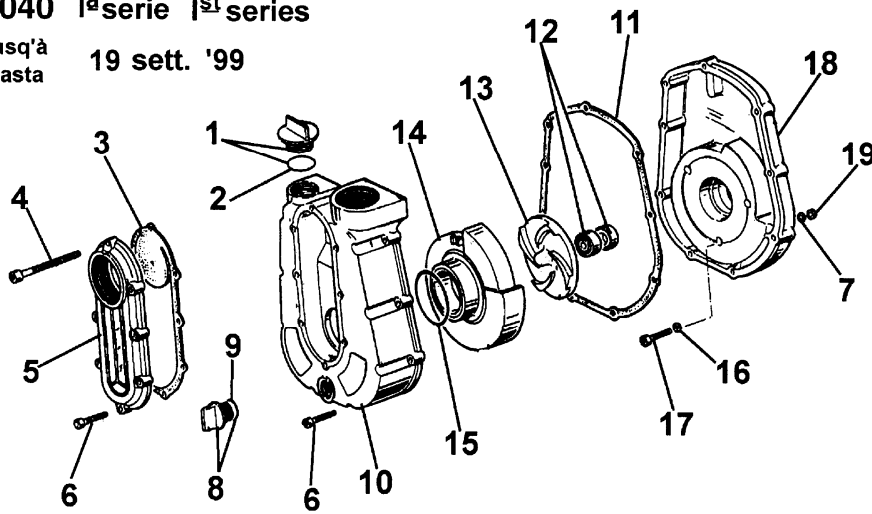
| Bild Nr. | Teile Nr. | Anzahl | Beschreibung |
|----------|------------|--------|---------------|
| 1 | 320000001 | 1,00 | STOPFEN |
| 2 | 3049019 | 1,00 | O-RING |
| 3 | 321000011 | 1,00 | DICHTUNG |
| 4 | 321000002 | 1,00 | SCHRAUBE |
| 5 | 321000046 | 1,00 | DECKEL |
| 6 | 3801015 | 15,00 | SCHRAUBE |
| 7 | 3916005 | 4,00 | SCHEIBE |
| 8 | 310000010 | 1,00 | STOPFEN |
| 9 | 3049018 | 1,00 | O-RING |
| 10 | 321000044 | 1,00 | GEHAUSE |
| 11 | 321000009 | 1,00 | DICHTUNG |
| 12 | 321000004 | 1,00 | KOBELNRING |
| 13 | 321000007 | 1,00 | LUFTERAD |
| 14 | 321000006 | 1,00 | LAUFERHAUSE |
| 15 | 321000003 | 1,00 | O-RING |
| 16 | 341000004 | 3,00 | SCHEIBE |
| 17 | 3801016 | 3,00 | SCHRAUBE |
| 18 | 321000045 | 1,00 | DECKEL |
| 19 | 006000191 | 3,00 | MUTTER |
| 20 | 55010006 | 1,00 | RAHMEN |
| 21 | 3819006 | 2,00 | SCHEIBE |
| 22 | 3801009 | 2,00 | SCHRAUBE |
| 23 | 3806063 | 2,00 | SCHRAUBE |
| 24 | 3819013 | 2,00 | SCHEIBE |
| 25 | 341000016A | 1,00 | ANSCHLUSSTUCK |
| 26 | 341000017 | 1,00 | FILTER |
| 27 | 321000052 | 1,00 | VENTIL |
| 28 | 321000051 | 1,00 | PUMPEGEHAUSE |
| 29 | 321000050 | 1,00 | DECKEL |
| 30 | 321000053 | 1,00 | STOPFEN |
| 31 | 094500054 | 1,00 | DICHTUNG |
| 32 | 321000049 | 1,00 | DECKEL |
| 33 | 3049027 | 1,00 | O-RING |
| 34 | 3049028 | 1,00 | O-RING |
| 35 | 3960077 | 4,00 | SCHRAUBE |
| 36 | 3801024 | 7,00 | SCHRAUBE |
| 37 | 341000102 | 1,00 | ANSCHLUSS |
| 38 | 300000074 | 1,00 | GASHEBEL |
| 39 | 302000157 | 1,00 | VENTIL |
| 40 | 300000266 | 1,00 | BUCHSE |
| 41 | 300000267 | 1,00 | DICHTUNG |
| 42 | 3801026 | 1,00 | SCHRAUBE |
| 43 | 300000217 | 1,00 | BENZINFILTER |
| 44 | 300000216 | 1,00 | ANSCHLUSS |
| 45 | 300000215 | 1,00 | SCHRAUBE |
| 46 | 300000222 | 1,00 | DUESE |
| 47 | 300000225 | 1,00 | STIFT |
| 48 | 2318652 | 1,00 | DUESE |

mod. PA 1040 1^aserie 1stseries

fino al
till

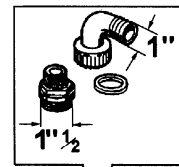
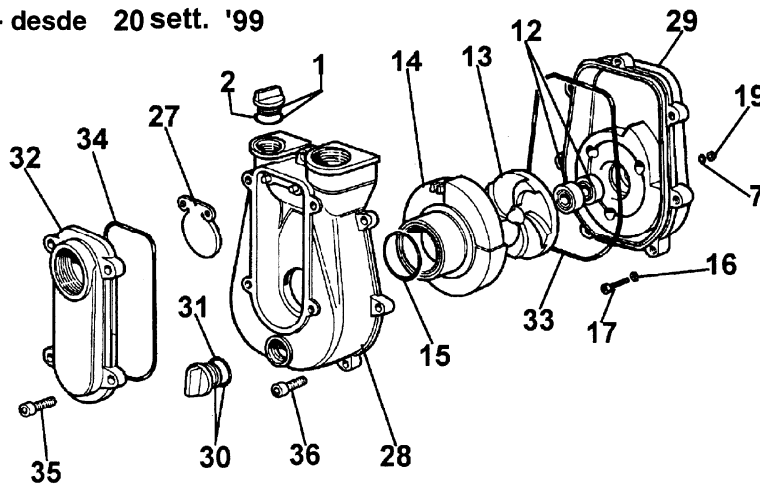
jusq'à
hasta

19 sett. '99

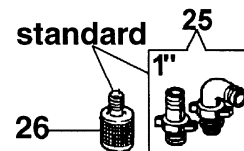


mod. PA 1040

dal - from
 depuis - desde 20 sett. '99

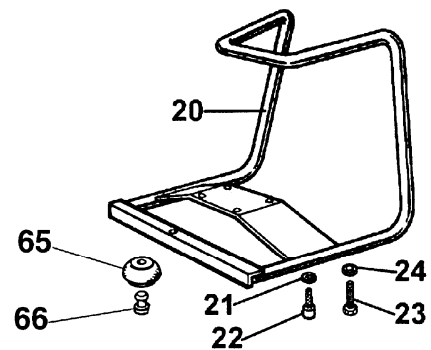
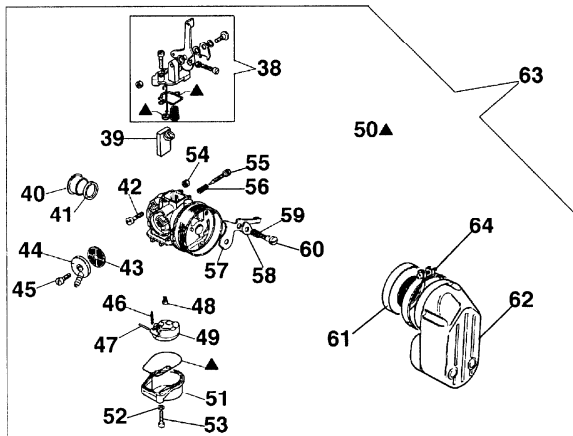
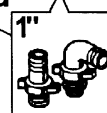


37
 optional



standard

26



PA1040

Pumpe-Vergaser

| Bild Nr. | Teile Nr. | Anzahl | Beschreibung |
|----------|-----------|--------|------------------------------|
| 49 | 300000198 | 1,00 | SCHWIMMEN |
| 50 | 300000073 | 1,00 | DICHTUNGEN SET |
| 51 | 300000079 | 1,00 | STUBE |
| 52 | 006000315 | 2,00 | SCHEIBE |
| 53 | 3908005 | 2,00 | SCHRAUBE |
| 54 | 3912006 | 1,00 | MUTTER |
| 55 | 300000221 | 1,00 | SCHRAUBE |
| 56 | 300000220 | 1,00 | FEDER |
| 57 | 300000195 | 1,00 | STARTERHEBEL |
| 58 | 300000226 | 1,00 | SICHERUNG |
| 59 | 300000227 | 1,00 | FEDER |
| 60 | 300000228 | 1,00 | STIFT |
| 61 | 300000230 | 1,00 | LUFT FILTER |
| 62 | 2318198 | 1,00 | LUFT FILTER |
| 63 | 2318651 | 1,00 | VERGASER SHA14-12G53 REG2250 |
| 64 | 301000247 | 1,00 | SCHELLE |
| 65 | 005200228 | 4,00 | HALTER |
| 66 | 4221012 | 4,00 | STIFT |
