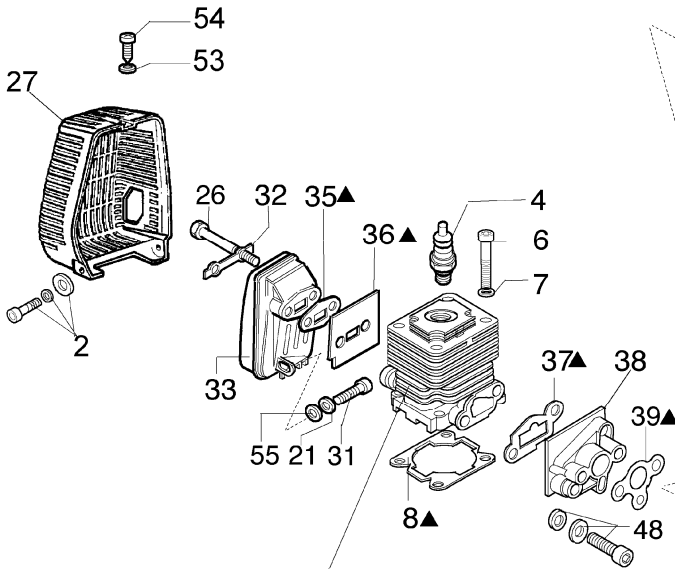


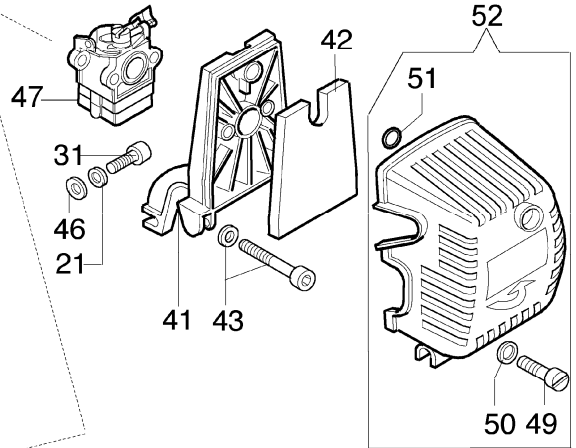
Ersatzteilliste EFCO

Liste des pièces de rechange EFCO

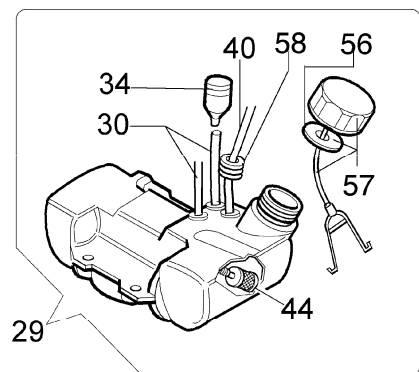
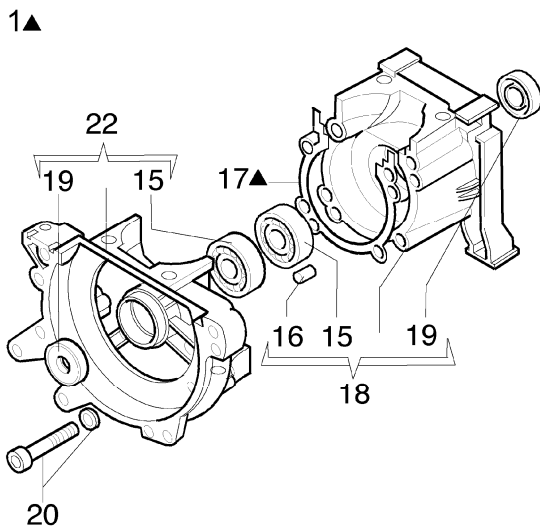
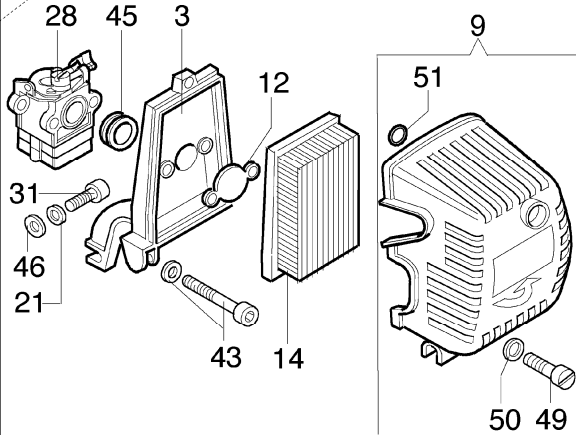
8465



GRUPPO FILTRO ARIA IN SPUGNA
SPONGE AIR FILTER GROUP



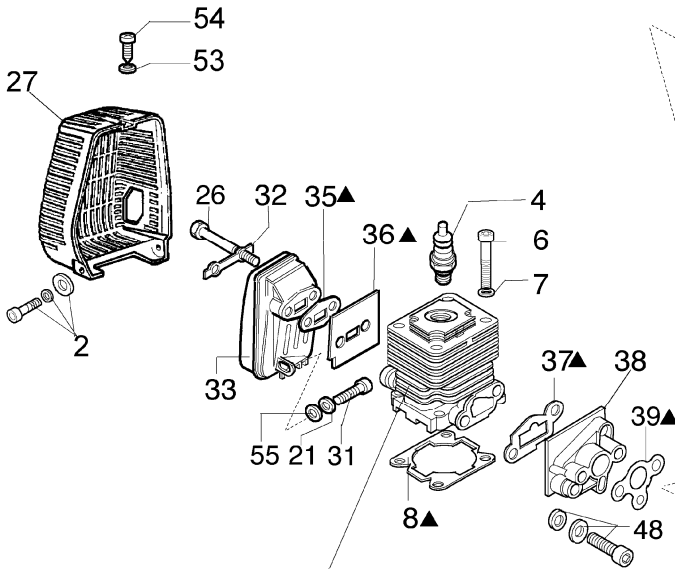
GRUPPO FILTRO ARIA IN CARTA
PAPER AIR FILTER GROUP



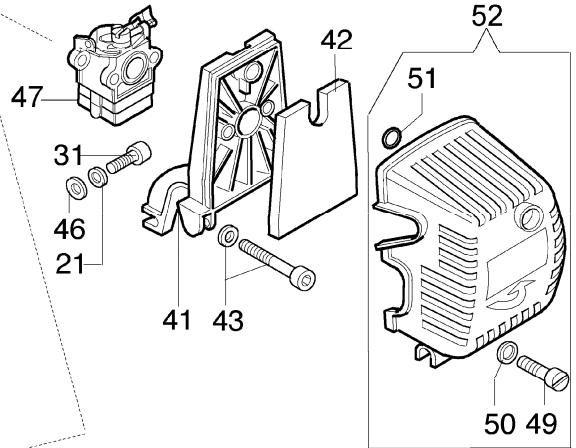
8465

Motor

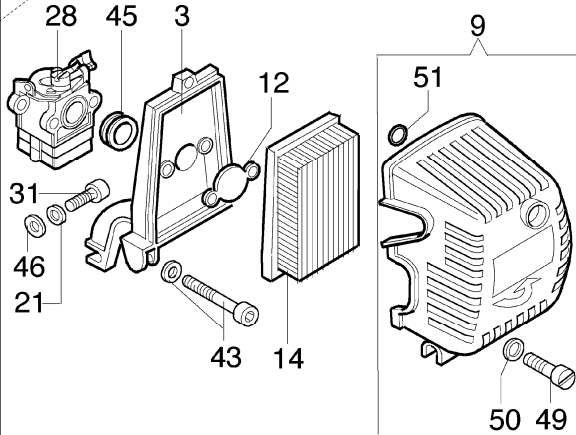
Bild Nr.	Teile Nr.	Anzahl	Beschreibung
1	61110068	1,00	DICHTUNGSATZ
2	4175089A	3,00	SCHRAUBE
3	61120024	1,00	FILTERHALTER
4	3055101	1,00	KERZE
5	61122014B	1,00	ZYLINDERKOLBEN KP
6	3801034	4,00	SCHRAUBE
7	3819010	4,00	SCHEIBE
8	61110005	1,00	DICHTUNG
9	61122022	2,00	FILTERDECKEL
10	4191005	2,00	RING
11	61122015	1,00	KOLBEN KOMPLET
12	61120020	1,00	PLATTE
13	094000015	2,00	KOLBENRING
14	61120018R	1,00	LUFT FILTER
15	3034012	2,00	LAGERBUCHSE
16	3023008	2,00	STIFT
17	4191012	1,00	DICHTUNG
18	4191187	1,00	GEHAUSE ROHR
19	3050015A	2,00	KOBELNRING
20	3801035	4,00	SCHRAUBE
21	3819006	7,00	SCHEIBE
22	4191186	1,00	GEHAUSE ROHR
23	3037014	1,00	LAGERBUCHSE
24	4191214	1,00	KURBELWELLE
25	3028013	1,00	KEIL
26	3806054	2,00	SCHRAUBE
27	61110022A	1,00	DECKEL
28	2318630	1,00	VERGASER WYK-144
29	61110028	1,00	KOMPLET TANK
30	61110034	1,00	ROHR
31	3801011	2,00	SCHRAUBE
32	61110017	1,00	PLATTE
33	61110012B	1,00	AUSPUFF
34	61070011A	1,00	VENTILTANK
35	61110054	1,00	DICHTUNG
36	61110046	1,00	DICHTUNG
37	61110006	1,00	DICHTUNG
38	61110007	1,00	FLANSCH
39	61110008	1,00	DICHTUNG
40	4100415	1,00	ROHR
41	61112003	1,00	FILTERHALTER
42	61110010A	1,00	LUFT FILTER
43	61112005	2,00	SCHRAUBE
44	50010218	1,00	BENZINFILTER
45	61120022	1,00	DICHTUNG
46	3918005	6,00	SCHEIBE
47	2318890R	1,00	VERGASER WYK-104
48	4175124	2,00	SCHRAUBE



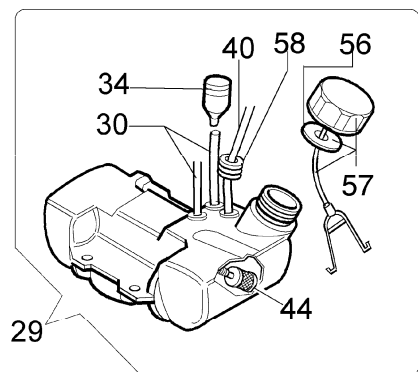
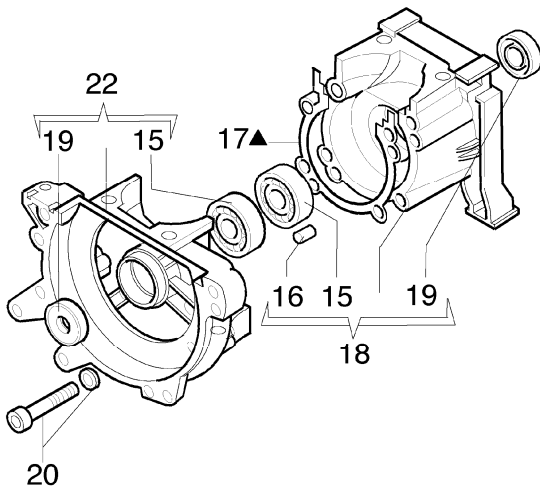
GRUPPO FILTRO ARIA IN SPUGNA
SPONGE AIR FILTER GROUP



GRUPPO FILTRO ARIA IN CARTA
PAPER AIR FILTER GROUP



1▲



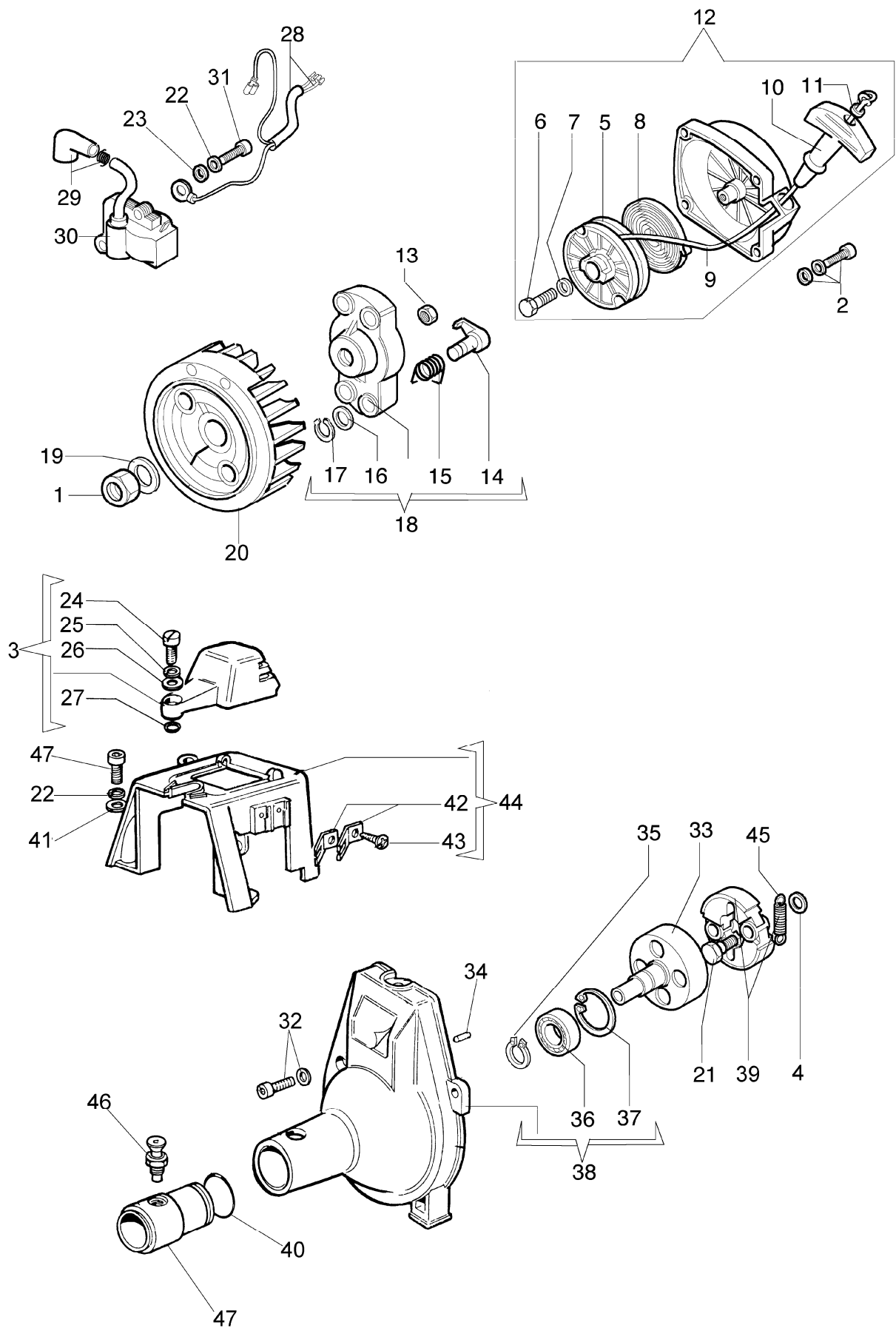
8465

Motor

Bild Nr.	Teile Nr.	Anzahl	Beschreibung
49	3908036	1,00	SCHRAUBE
50	3916006	2,00	SCHEIBE
51	008200282	2,00	O-RING
52	61112016	1,00	FILTERDECKEL
53	3916004	1,00	SCHEIBE
54	3960017	1,00	SCHRAUBE
55	3916005	1,00	SCHEIBE
56	61070006	1,00	DICHTUNG
57	61070079R	1,00	STOPFEN
58	4161211	1,00	BUCSHE

8465

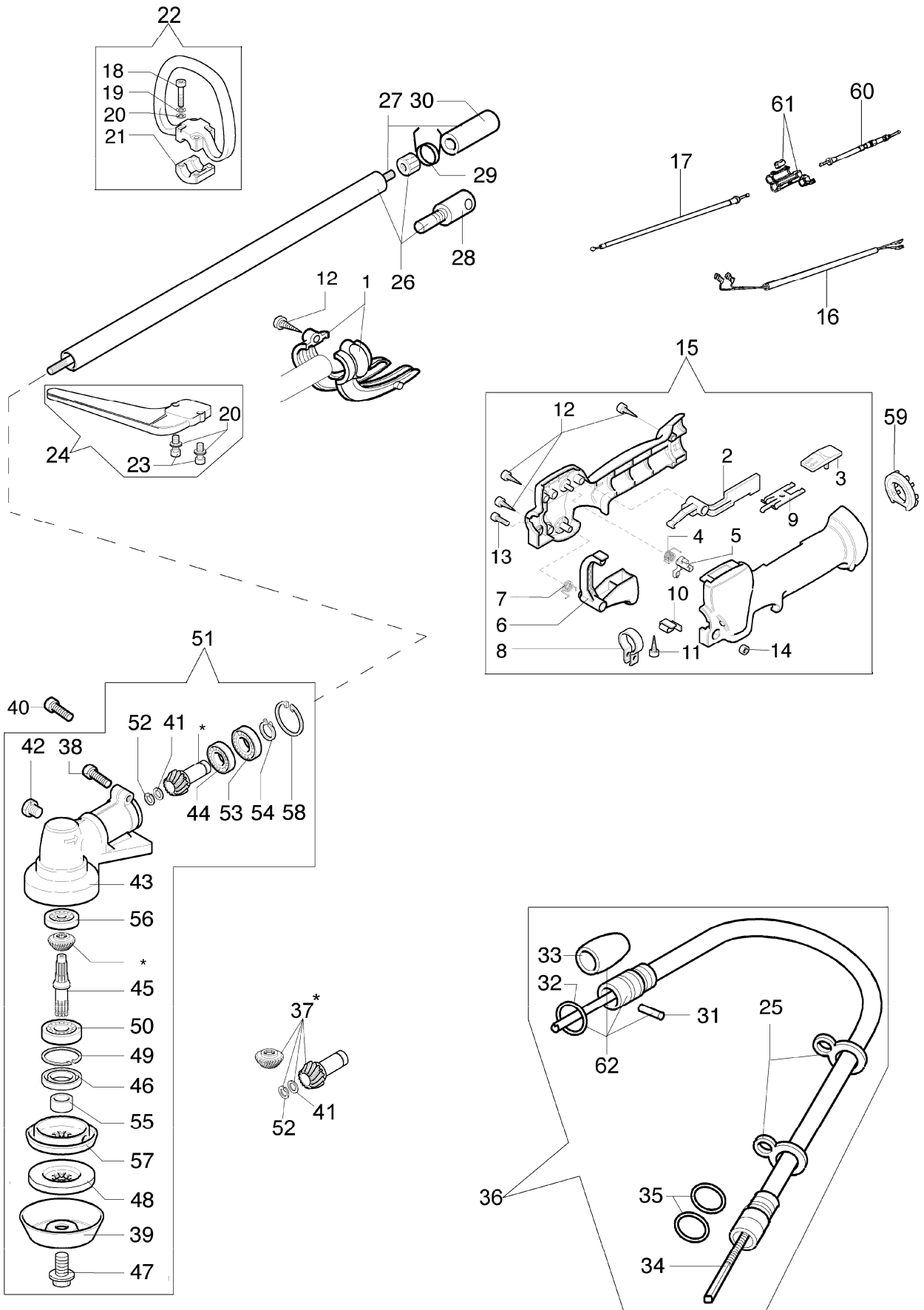
Starter und Kupplung



8465

Starter und Kupplung

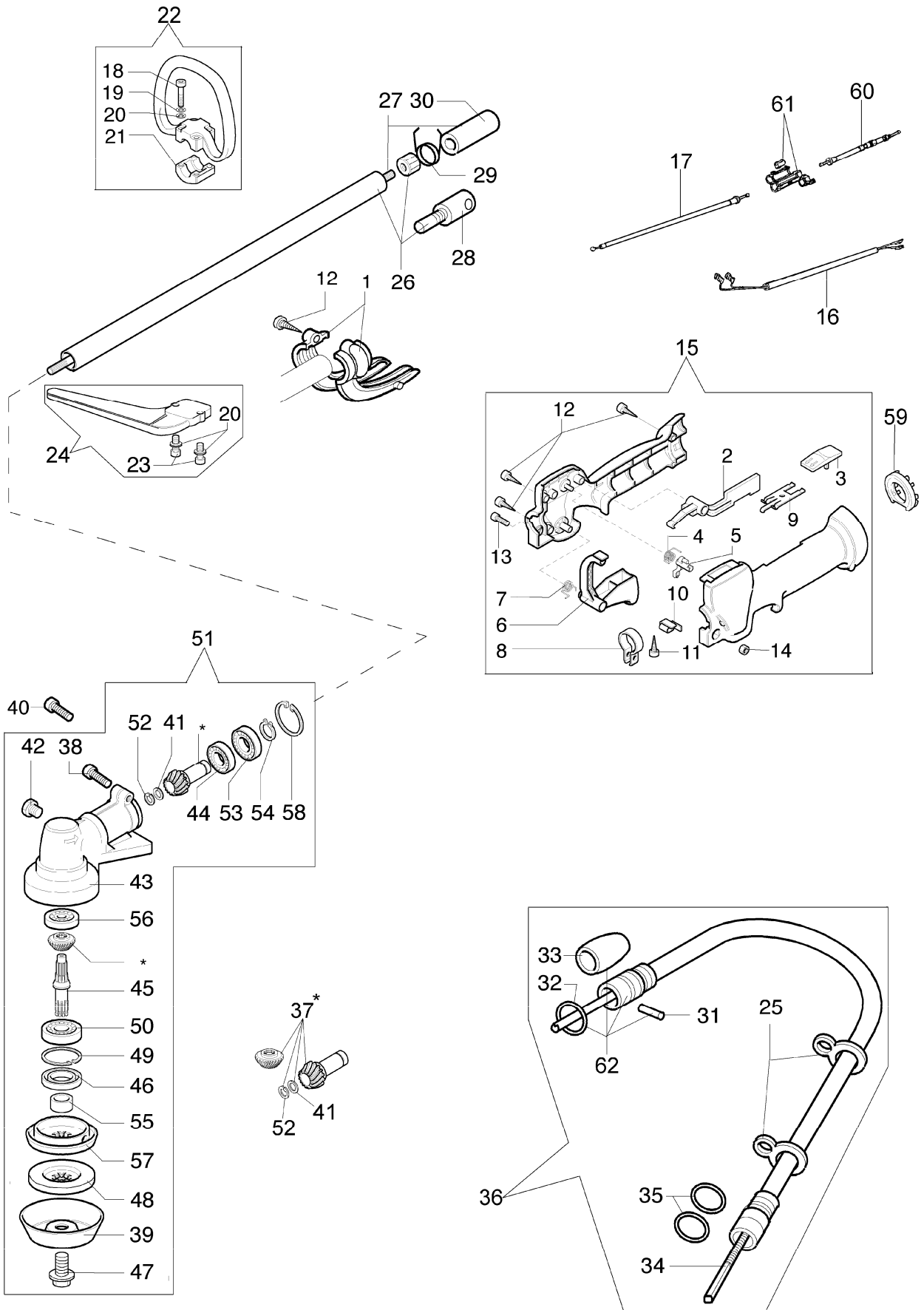
Bild Nr.	Teile Nr.	Anzahl	Beschreibung
1	3912012	1,00	MUTTER
2	4175089A	4,00	SCHRAUBE
3	4191179	1,00	DECKEL
4	3818011A	2,00	SCHEIBE
5	4191018	1,00	SCHEIBE
6	3906041	1,00	SCHRAUBE
7	3918006	1,00	SCHEIBE
8	004000132R	1,00	FEDER
9	4098073	1,00	STARTERSEIL
10	4191020A	1,00	STARTER GRIFF
11	006000829	1,00	SCHEIBE
12	4191144B	1,00	STARTER KOMPLET
13	3933038	1,00	MUTTER
14	4191016	2,00	KLINKE
15	4191017A	2,00	FEDER
16	3064010	2,00	SCHEIBE
17	3024007	2,00	RING
18	4191143	1,00	MITNEHMER
19	3916010	1,00	SCHEIBE
20	4191021A	1,00	SCHWUNGRAD
21	4191027B	2,00	STIFT
22	3819006	2,00	SCHEIBE
23	3918010	2,00	SCHEIBE
24	3908016	1,00	SCHRAUBE
25	3819010	1,00	SCHEIBE
26	3916006	1,00	SCHEIBE
27	3049005	1,00	O-RING
28	4191067	1,00	KABEL
29	4098064	1,00	KERZENSTECKER
30	4196040	1,00	ZÜNDSPULE
31	3801013	2,00	SCHRAUBE
32	4175071A	4,00	SCHRAUBE
33	4193005	1,00	KETTENRAD
34	3023008	1,00	STIFT
35	3024015	1,00	SEEGERRING
36	3035019	1,00	LAGERBUCHSE
37	3025022	1,00	RING
38	4193051	1,00	GEHAUSE
39	4191153AR	1,00	KUPPLUNG
40	3049013	1,00	O-RING
41	3916005	1,00	SCHEIBE
42	4191069B	1,00	PLATTE
43	3960030	2,00	SCHRAUBE
44	4191180	1,00	GEHAUSE
45	4191028	1,00	FEDER
46	4193010	1,00	HALTER
47	4193007	1,00	ANPASSUNGSGLIED



8465

Antrieb

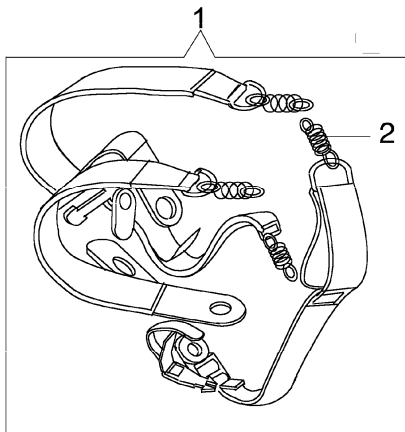
Bild Nr.	Teile Nr.	Anzahl	Beschreibung
1	62012009	1,00	SCHULTZ
2	61040050	1,00	HEBEL
3	61040051	1,00	SCHALTER
4	61040057	1,00	FEDER
5	61040052	1,00	KLINKE
6	61040049	1,00	GASHEBEL
7	61040056	1,00	FEDER
8	61040055	1,00	SCHELLE
9	61040053	1,00	PLATTE
10	61040054	1,00	PLATTE
11	3960061	1,00	SCHRAUBE
12	3960067	6,00	SCHRAUBE
13	3801011	1,00	SCHRAUBE
14	3914003	1,00	MUTTER
15	61042021A	1,00	GRIFF
16	62010011A	1,00	KABEL
17	62010010A	1,00	GASKABEL
18	3801017	4,00	SCHRAUBE
19	3819006	6,00	SCHEIBE
20	3918010	4,00	SCHEIBE
21	61040061	1,00	KRAGEN
22	61042039	1,00	GRIFF
23	3801015	2,00	SCHRAUBE
24	61042026	1,00	SCHULTZ
25	62020012	2,00	BEFESTIGUNG KABEL
26	4193079	1,00	ROHR D.28
27	4193053	1,00	WELLE
28	4193080	1,00	VERLAENGERUNG
29	4193078	1,00	FEDER
30	4137038	1,00	DICHTUNG
31	3022010	1,00	STIFT
32	3049009	1,00	O-RING
33	4197062	1,00	SCHULTZ
34	4137005DR	1,00	FLEXIBEL WELLE
35	3049008	2,00	O-RING
36	4197018ER	1,00	FLEXIBLE WELLE
37	61040133	1,00	KEGELRADANTRIEB
38	3901016	1,00	SCHRAUBE
39	4100456R	1,00	SCHULTZ
40	3901008	1,00	SCHRAUBE
41	4138311A	1,00	RING
42	61040071R	1,00	STOPFEN
43	61040144	1,00	GETRIEBE GEHAUSE
44	3034010	1,00	LAGERBUCHSE
45	61040106A	1,00	STIFT
46	3050018	1,00	KOBELNRING
47	61040074R	1,00	SCHRAUBE
48	4179089R	1,00	FLANSCH



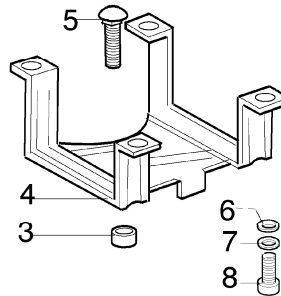
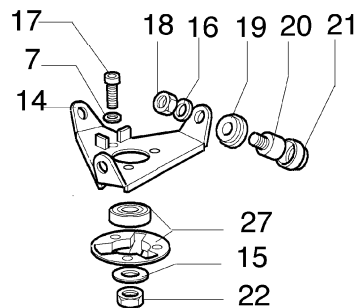
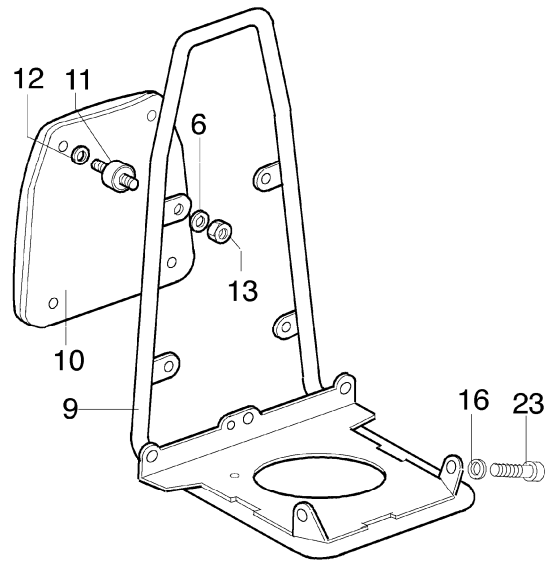
8465

Antrieb

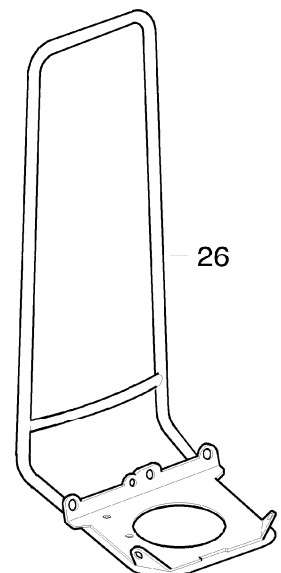
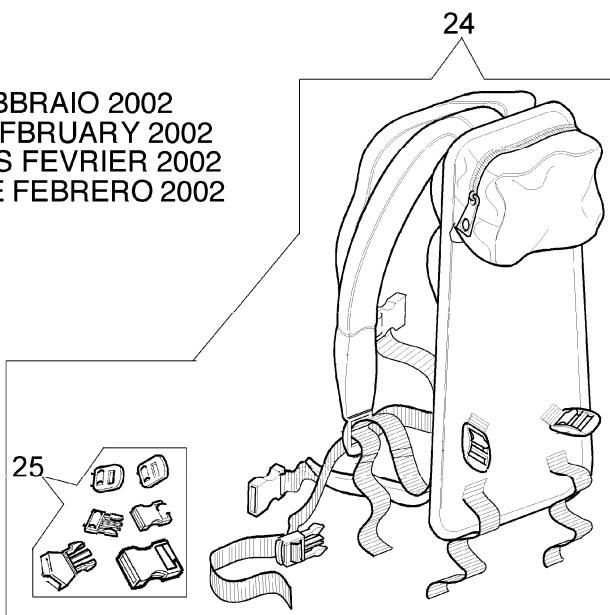
Bild Nr.	Teile Nr.	Anzahl	Beschreibung
49	3025022	1,00	RING
50	3034013	1,00	LAGERBUCHSE
51	61042032B	1,00	KEGELRADANTRIEB
52	3025009	1,00	RING
53	3035030	1,00	LAGERBUCHSE
54	3024010	1,00	RING
55	61040066	1,00	DISTANZSTUCK
56	3034218	1,00	LAGERBUCHSE
57	61040145R	1,00	DECKEL
58	3025019	1,00	RING
59	4138630A	1,00	TORANSCHLUSS
60	62020002	1,00	GASKABEL
61	044000058A	1,00	DICHTUNG
62	4197017ER	1,00	MANTEL



FINO A GENNAIO 2002
TILL JANUARY 2002
JUSQU'À JANVIER 2002
HASTA ENERO 2002



DA FEBBRAIO 2002
FROM FEBRUARY 2002
DEPUIS FEVRIER 2002
DESDE FEBRERO 2002

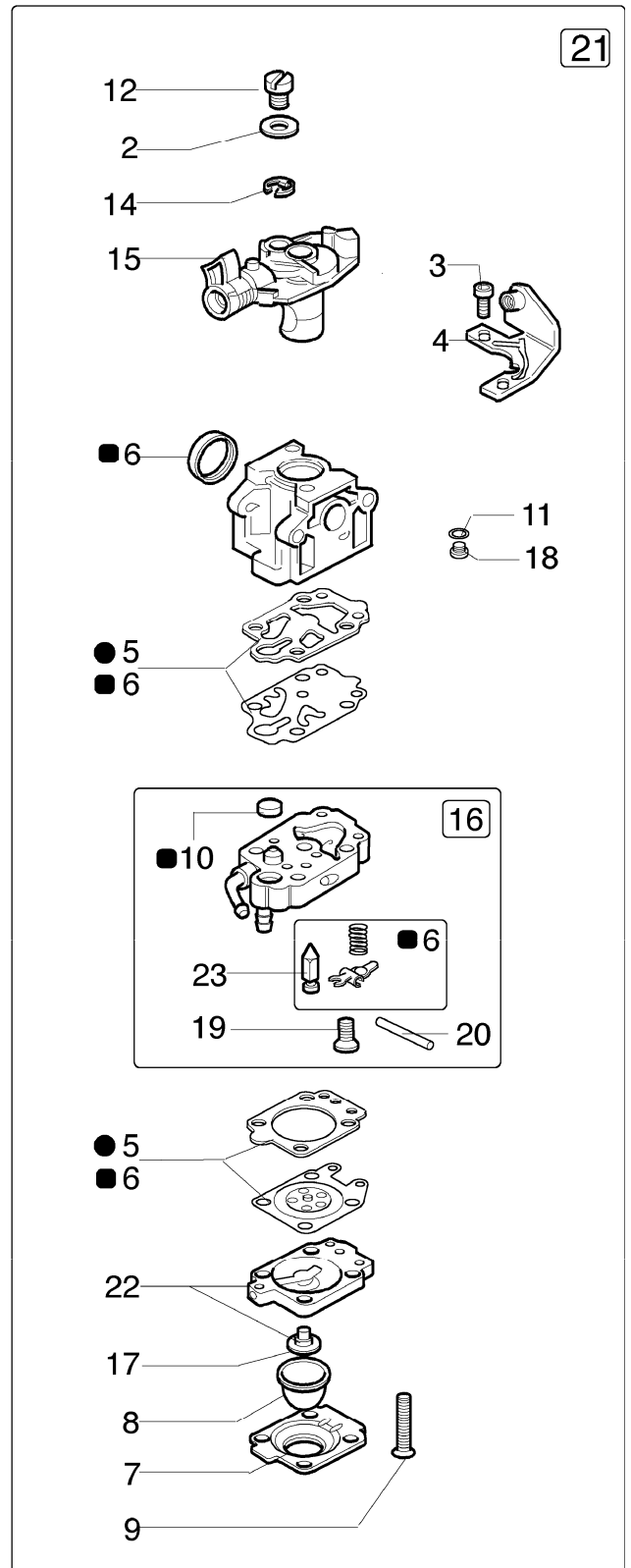
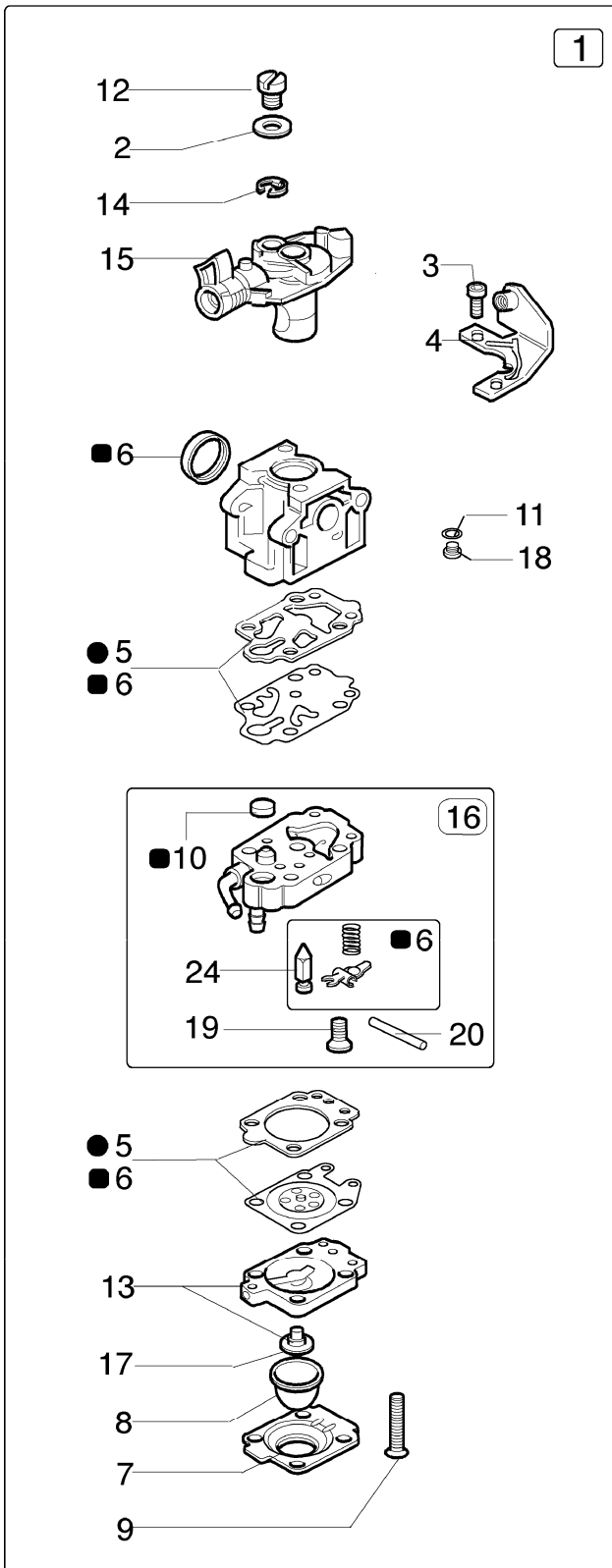


8465
Gestell

Bild Nr.	Teile Nr.	Anzahl	Beschreibung
1	4100418A	1,00	KEILRIEMEN
2	4100146A	4,00	FEDER
3	4193012	1,00	DISTANZSTUCK
4	4193004	1,00	HALTER
5	3910023	1,00	SCHRAUBE
6	3916005	3,00	SCHEIBE
7	3819006	6,00	SCHEIBE
8	3801011	3,00	SCHRAUBE
9	4193002	1,00	RAHMEN
10	4100333	1,00	LAGERBUCHSE
11	3058012	4,00	STOSSDAEMPFER
12	3918005	4,00	SCHEIBE
13	3912005	4,00	MUTTER
14	4193003	1,00	HALTER
15	3916010	2,00	SCHEIBE
16	3819010	3,00	SCHEIBE
17	3801008	3,00	SCHRAUBE
18	034000013	3,00	MUTTER
19	4193030	3,00	BUCHSE
20	3058011	3,00	STOSSDAEMPFER
21	4193029	3,00	BUCHSE
22	3914014	1,00	MUTTER
23	3806031	2,00	SCHRAUBE
24	62020032	1,00	KEILRIEMEN
25	62022030	1,00	SCHIEBER KIT
26	62020031	1,00	RAHMEN
27	4095138A	1,00	DECKEL

WYK-104 per i modelli con filtro aria in spugna
 WYK-104 for mod.with sponge air filter

WYK-144 per i modelli con filtro aria in carta
 WYK-144 for mod.with paper air filter



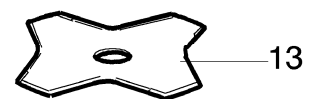
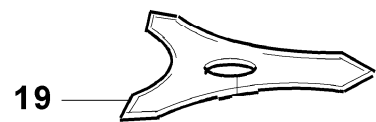
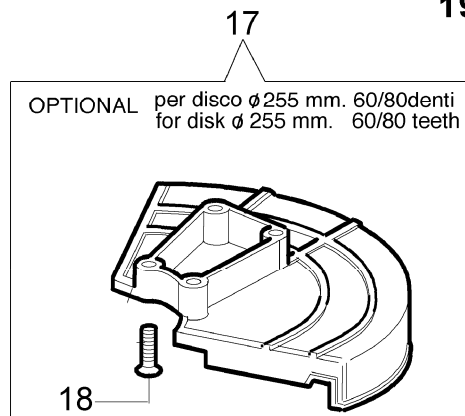
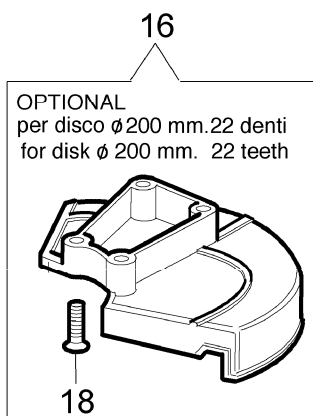
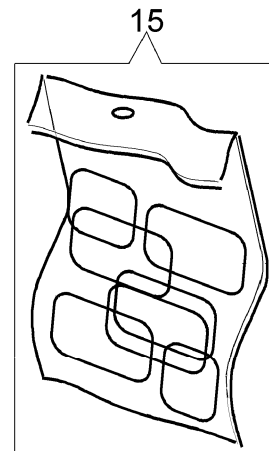
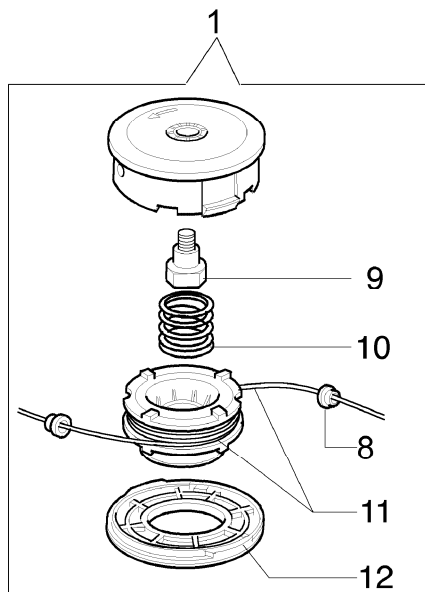
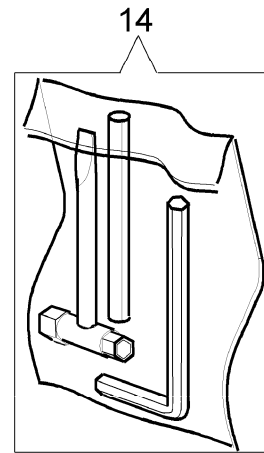
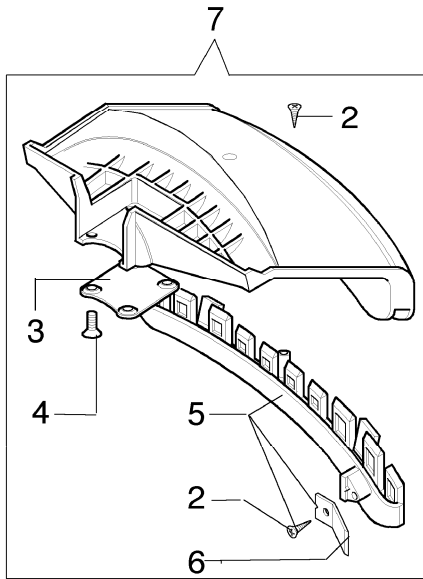
- 5 KIT MEMBRANE E GUARNIZIONI
DIAPHRAGM & GASKET SET
- 6 KIT RIPARAZIONE
REPAIR SET

- 5 KIT MEMBRANE E GUARNIZIONI
DIAPHRAGM & GASKET SET
- 6 KIT RIPARAZIONE
REPAIR SET

8465

Vergaser

Bild Nr.	Teile Nr.	Anzahl	Beschreibung
1	2318890R	1,00	VERGASER WYK-104
2	2318703	1,00	SCHEIBE
3	2318580	1,00	SCHRAUBE
4	2318813	1,00	HALTER
5	2318590	1,00	DICHTUNGEN SET
6	2318591	1,00	REPARATUR-SATZ
7	2318571	1,00	DECKEL
8	2318572	1,00	KRAFTSTOFFPUMPE
9	2318585	4,00	SCHRAUBE
10	003300204	1,00	BENZINFILTER
11	2318701	1,00	O-RING
12	2318577	1,00	MUTTER
13	2318570	1,00	PUMPEGEHAUSE
14	2318189	1,00	RING
15	2318843	1,00	VENTIL
16	2318842	1,00	PUMPEGEHAUSE
17	2318592	1,00	VENTIL
18	2318891	1,00	DUESE
19	2318569	1,00	SCHRAUBE
20	003300201	1,00	ACHSE
21	2318630	1,00	VERGASER WYK-144
22	2318969	1,00	PUMPEGEHAUSE
23	2318142	1,00	DUESE
24	2318142	1,00	DUESE



8465

Schneidwerkzeuge

Bild Nr.	Teile Nr.	Anzahl	Beschreibung
1	63019007B	1,00	NYLONKOPF
2	3960040	2,00	SCHRAUBE
3	4174278	1,00	PLATTE
4	3802004B	4,00	SCHRAUBE
5	4179113A	1,00	BLECH
6	4174275	1,00	BLATT
7	61042035	1,00	SCHULTZ
8	4199005A	2,00	BUCHSE
9	4199008B	1,00	EINSATZ
10	4199004	1,00	FEDER
11	4199031A	1,00	ZUNDANKER
12	4199026	1,00	DECKEL
13	4095563R	1,00	SCHNEIDBLATT
14	61012010	1,00	WERKZEUGSATZ
15	61120013	1,00	ETICHETTENKIT 8465
16	4174280	1,00	SCHUTZSCHEIBE
17	4174279	1,00	SCHUTZSCHEIBE
18	3802004B	4,00	SCHRAUBE
19	4095673R	1,00	SCHNEIDBLATT 3T
