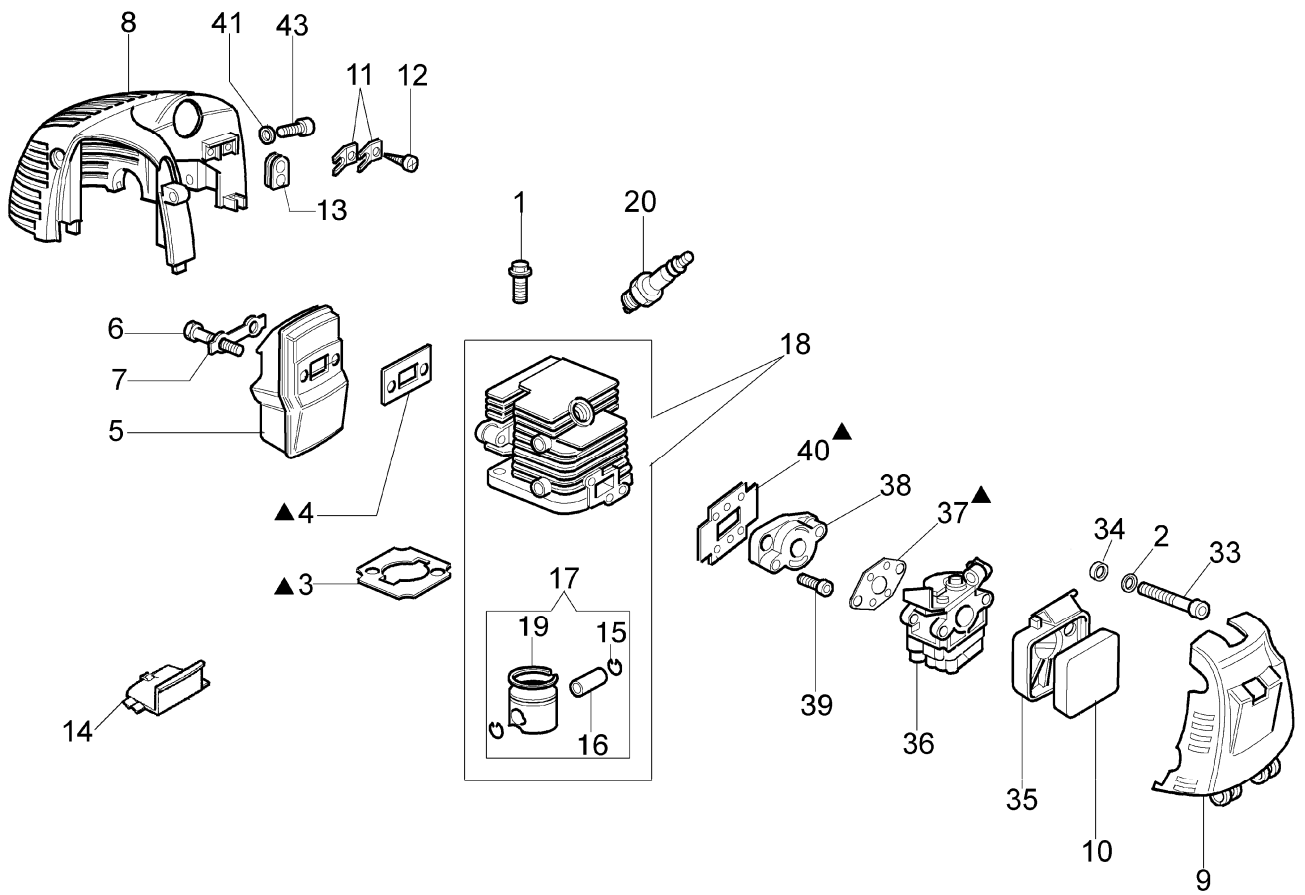


Ersatzteilliste EFCO

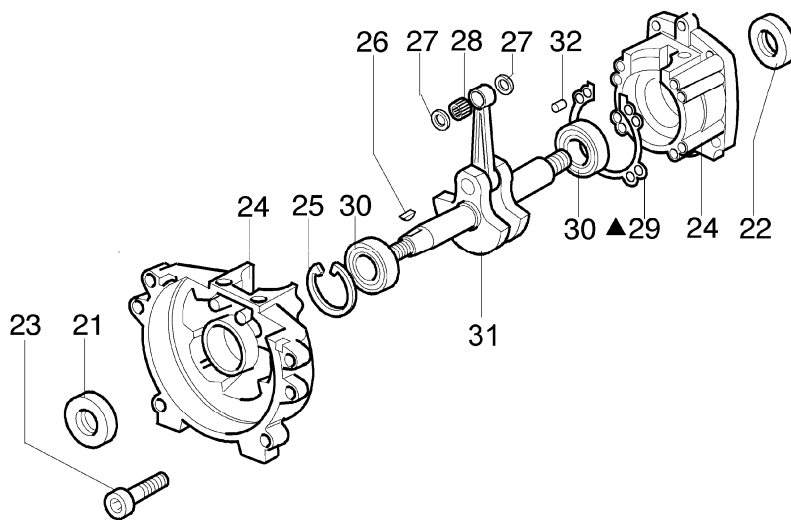
Liste des pièces de rechange EFCO

8250 IC Ergo

8250 IC Ergo
Motor



42
▲

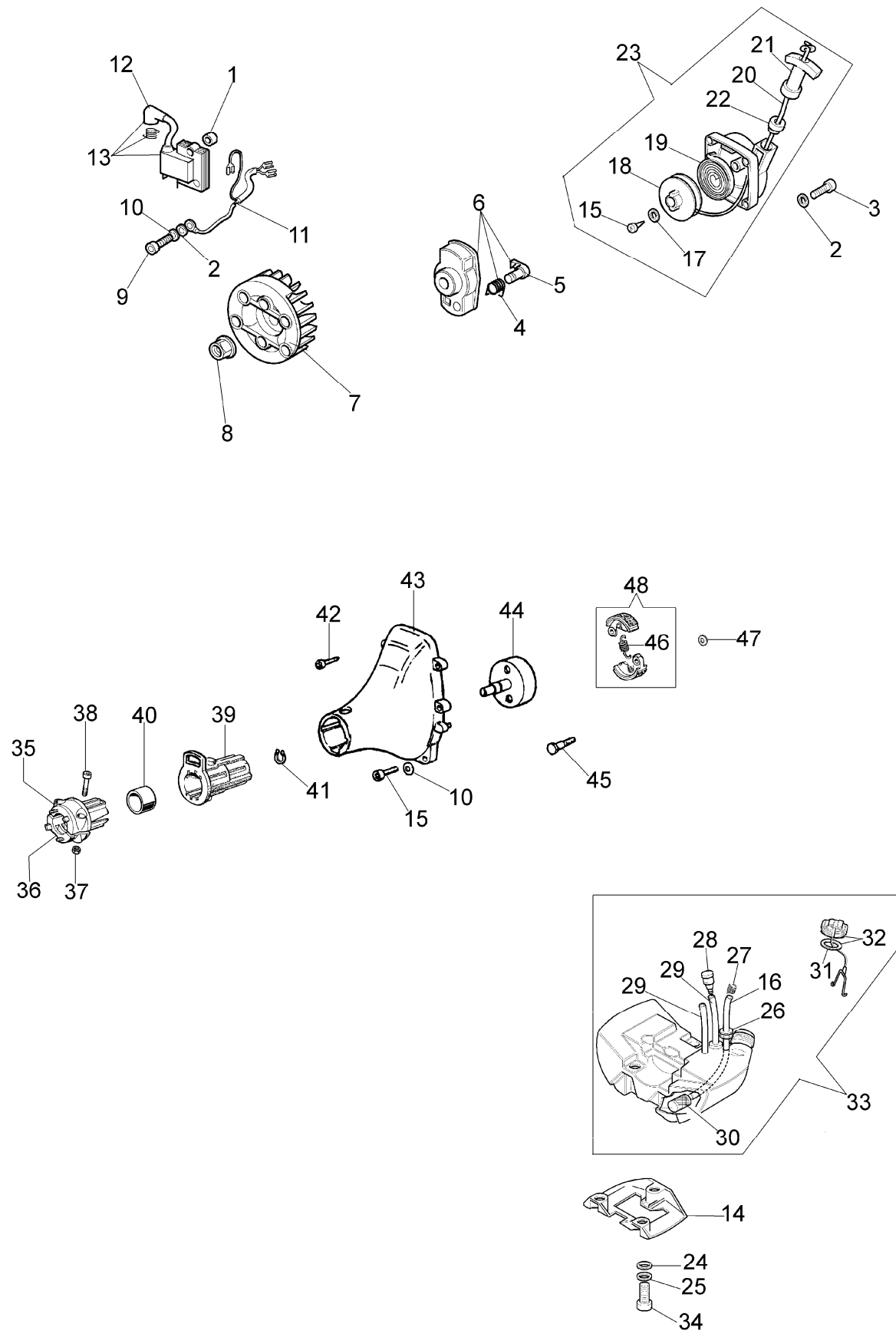


8250 IC Ergo

Motor

Bild Nr.	Teile Nr.	Anzahl	Beschreibung
1	61070060	2,00	SCHRAUBE
2	3833073	2,00	SCHEIBE
3	61070059	1,00	DICHTUNG
4	61070033	1,00	DICHTUNG
5	58040140	1,00	AUSPUFF
6	61070055	1,00	PLATTE
7	3806027	2,00	SCHRAUBE
8	61070026	1,00	DECKEL
9	61070002	1,00	DECKEL
10	61070005	1,00	LUFT FILTER
11	4191069B	2,00	PLATTE
12	3960030	2,00	SCHRAUBE
13	072700036A	1,00	BUCHSE
14	61070027	1,00	DECKEL
15	61070067	2,00	RING
16	61070066	1,00	KOLBENBOLZEN
17	61070071	1,00	KOLBEN KOMPLET
18	61070072	1,00	ZYLINDERKOLBEN KP
19	61070065	1,00	KOLBENRING
20	3055104R	1,00	KERZE
21	61070075	1,00	KOBELNRING
22	61070074	1,00	KOBELNRING
23	61070063	4,00	SCHRAUBE
24	61070061	1,00	MOTERGEHAUSE
25	3025019	1,00	RING
26	61070070	1,00	KEIL
27	61070068	2,00	SCHEIBE
28	61070076	1,00	LAGERBUCHSE
29	61070062	1,00	DICHTUNG
30	3034010	2,00	LAGERBUCHSE
31	61070069	1,00	KURBELWELLE
32	61070073	3,00	STIFT
33	61052009B	1,00	SCHRAUBE
34	61040020	2,00	BUCHSE
35	61070003C	1,00	FILTERHALTER
36	2318992	1,00	VERGASER
37	4161438	1,00	DICHTUNG
38	61070004	1,00	FLANSCH
39	3801047	2,00	SCHRAUBE
40	61070007	1,00	DICHTUNG
41	3916004	2,00	SCHEIBE
42	61130060	1,00	DICHTUNGSATZ
43	3801010	2,00	SCHRAUBE

8250 IC Ergo
Anlassen

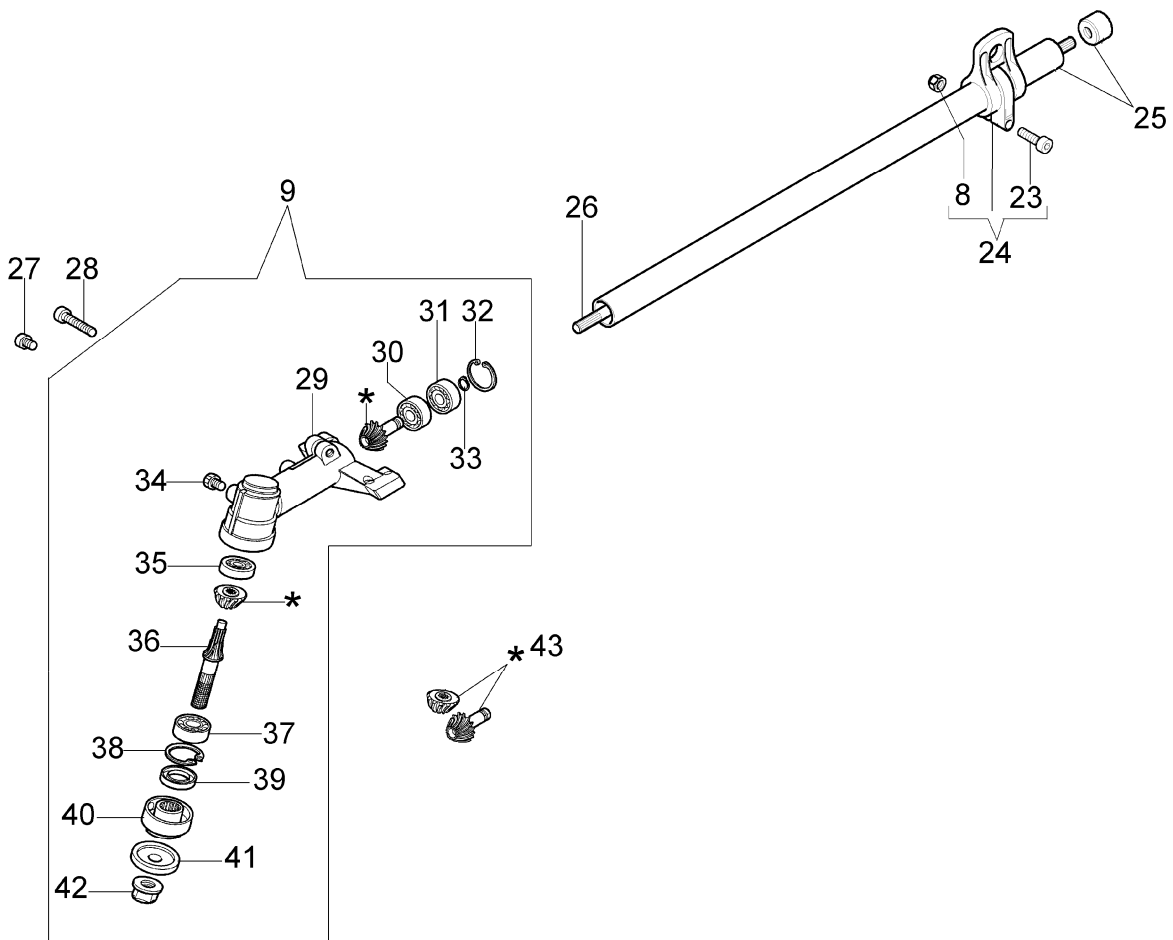
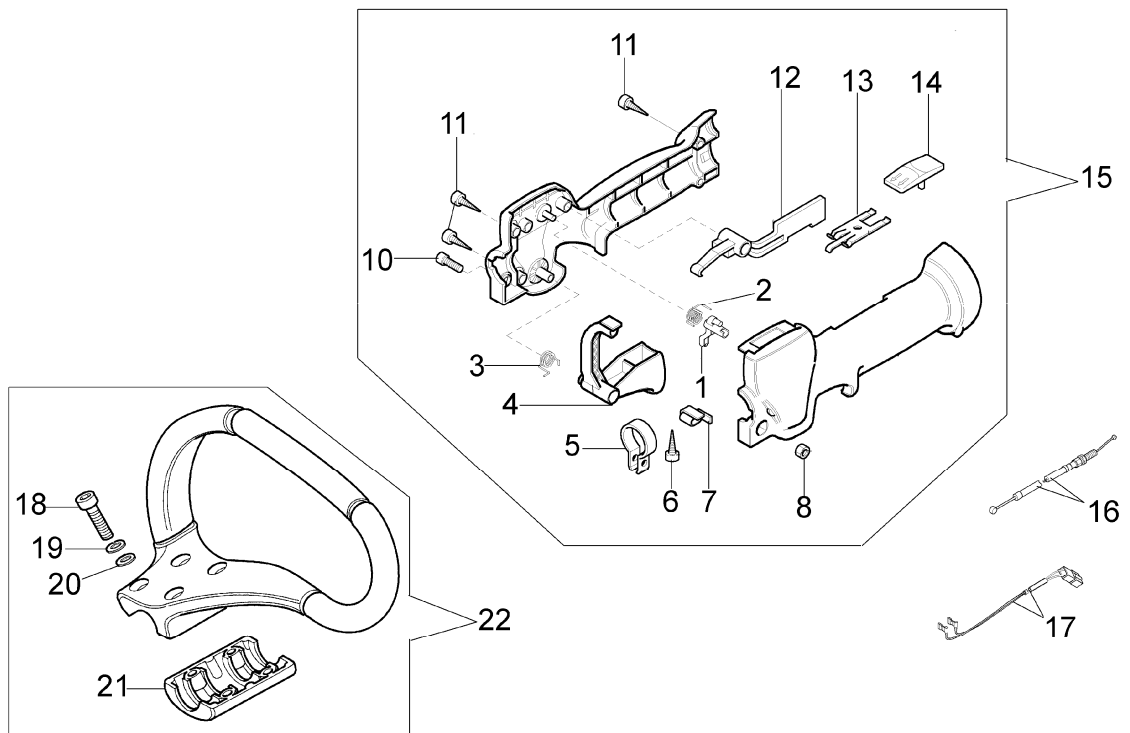


8250 IC Ergo

Anlassen

Bild Nr.	Teile Nr.	Anzahl	Beschreibung
	1 50070148	2,00	DISTANZSTUCK
	2 3916004	4,00	SCHEIBE
	3 3801010	4,00	SCHRAUBE
	4 61070039	1,00	FEDER
	5 61070038	1,00	KLINKE
	6 61070053	1,00	MITNEHMER
	7 61070017A	1,00	SCHWUNGRAD
	8 3980012	1,00	MUTTER
	9 006000085	2,00	SCHRAUBE
	10 3819005	2,00	SCHEIBE
	11 61070012	2,00	KABEL
	12 094600097A	1,00	KERZENSTECKER
	13 56510066R	1,00	ZÜNDSPULE
	14 61070009	1,00	SCHIENENFUSS
	15 3801013	3,00	SCHRAUBE
	16 4100415	1,00	ROHR
	17 094600451	1,00	SCHEIBE
	18 61070035A	1,00	SEILROLLE
	19 61070036R	1,00	FEDER
	20 61070019A	1,00	STARTERSEIL
	21 093500397	1,00	STARTER GRIFF
	22 072700089	1,00	BUCHSE
	23 61072008B	1,00	STARTER KOMPLET
	24 3918005	7,00	SCHEIBE
	25 3819006	3,00	SCHEIBE
	26 4161211	1,00	BUCSHE
	27 4098377	1,00	SCHELLE
	28 61070011A	1,00	VENTILTANK
	29 61070078	2,00	ROHR
	30 094600450	1,00	BENZINFILTER
	31 61070006	1,00	DICHTUNG
	32 61070079R	1,00	STOPFEN
	33 61070052A	1,00	BENZINTANK
	34 3801013	1,00	SCHRAUBE
	35 61170084	1,00	ZIEGEL
	36 61170085	1,00	ZIEGEL
	37 3914003	2,00	MUTTER
	38 3801016	2,00	SCHRAUBE
	39 4161428	1,00	KAPPE
	40 61170086	1,00	BUCHSE
	41 3024012	1,00	RING
	42 3960064	4,00	SCHRAUBE
	43 61070016A	1,00	GEHAUSE
	44 61070022A	1,00	KETTENRAD
	45 61070041A	1,00	STIFT
	46 61070090	1,00	FEDER
	47 3918007	2,00	SCHEIBE
	48 61070091R	1,00	KUPPLUNG

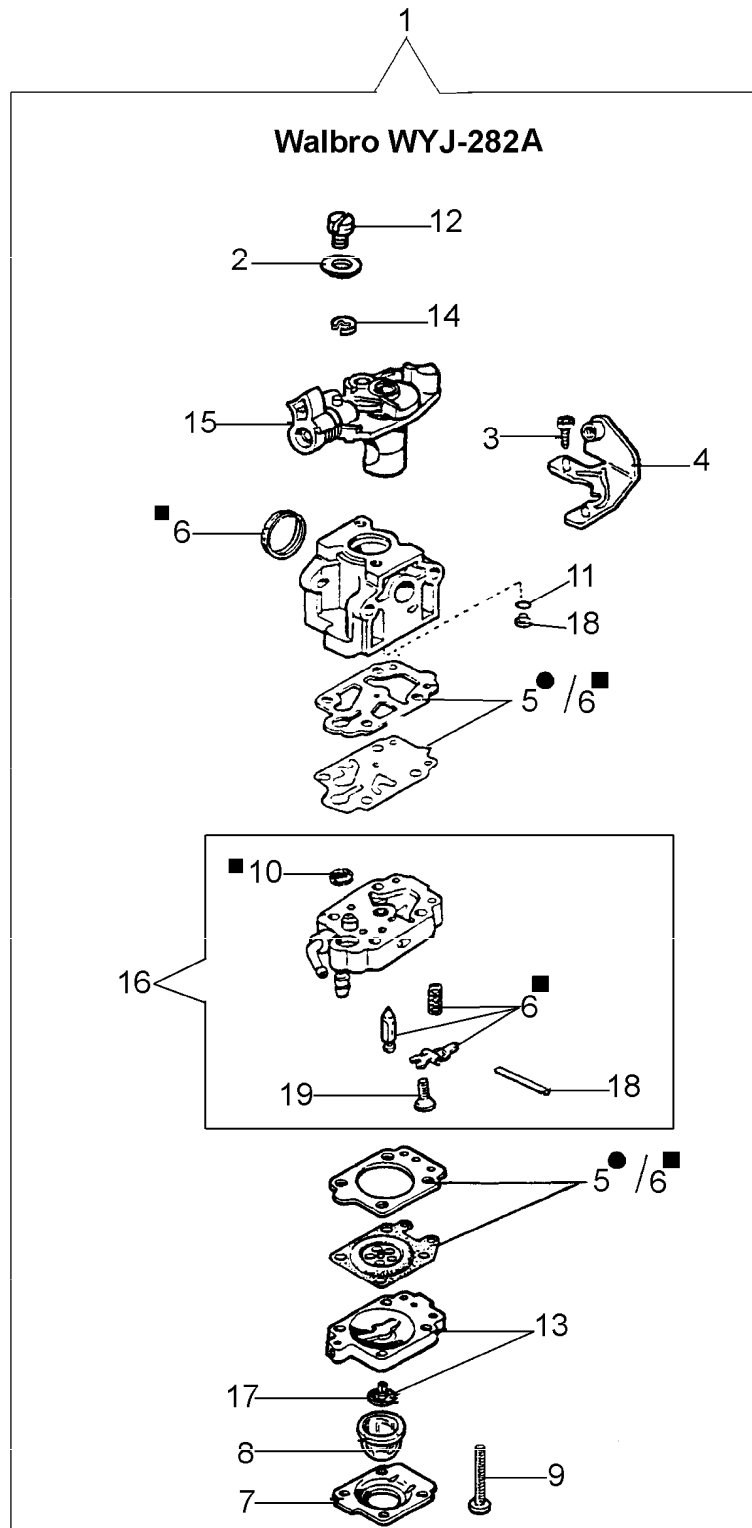
8250 IC Ergo
Antrieb



8250 IC Ergo

Antrieb

Bild Nr.	Teile Nr.	Anzahl	Beschreibung
1	61040052	1,00	KLINKE
2	61040057	1,00	FEDER
3	61040056	1,00	FEDER
4	61040049	1,00	GASHEBEL
5	61170080	1,00	SCHELLE
6	3960061	1,00	SCHRAUBE
7	61040054	1,00	PLATTE
8	3914003	2,00	MUTTER
9	61170066	1,00	KEGELRADANTRIEB D.24
10	3801011	1,00	SCHRAUBE
11	3960067	3,00	SCHRAUBE
12	61040050	1,00	HEBEL
13	61040053	1,00	PLATTE
14	61070042	1,00	SCHALTER
15	61072049	1,00	GRIFF
16	61170082	1,00	GASKABEL
17	61170083	1,00	KABEL
18	3801017	4,00	SCHRAUBE
19	3819006	4,00	SCHEIBE
20	3918010	4,00	SCHEIBE
21	61170088	1,00	KRAGEN
22	61170103	1,00	GRIFF
23	3801015	1,00	SCHRAUBE
24	61170068	1,00	SCHELLE
25	61072047	1,00	ROHR D.24
26	61170075	1,00	FLEXIBEL WELLE
27	3901008	1,00	SCHRAUBE
28	3901016	1,00	SCHRAUBE
29	61170119	1,00	GETRIEBE GEHAUSE
30	3035043	1,00	LAGERBUCHSE
31	3035044	1,00	LAGERBUCHSE
32	3025026	1,00	RING
33	3024009	1,00	RING
34	3906030	1,00	SCHRAUBE
35	3035045	1,00	LAGERBUCHSE
36	61170122	1,00	WELLE
37	3034008	1,00	LAGERBUCHSE
38	3025018	1,00	RING
39	61170134	1,00	KOBELNRING
40	61170123	1,00	DECKEL
41	61170124	1,00	FLANSCH
42	3933105	1,00	MUTTER
43	61170135	1,00	KEGELRADANTRIEB



5 ● KIT MEMBRANE & GUARNIZIONI
DIAPHRAGM & GASKET SET

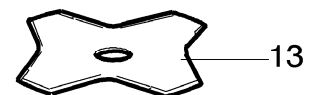
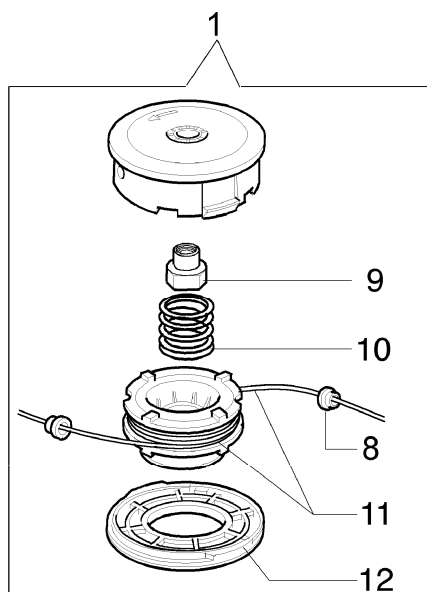
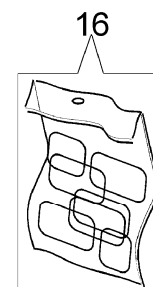
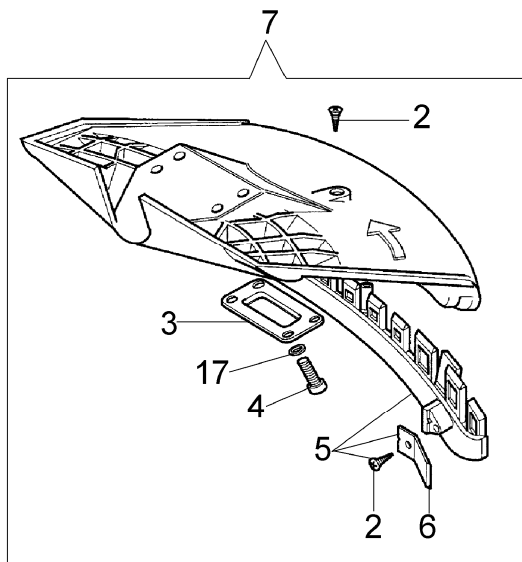
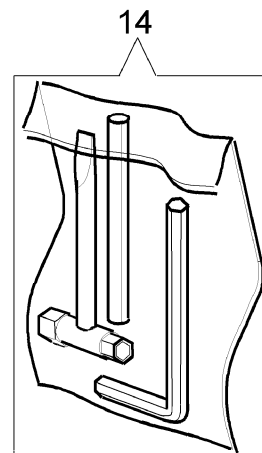
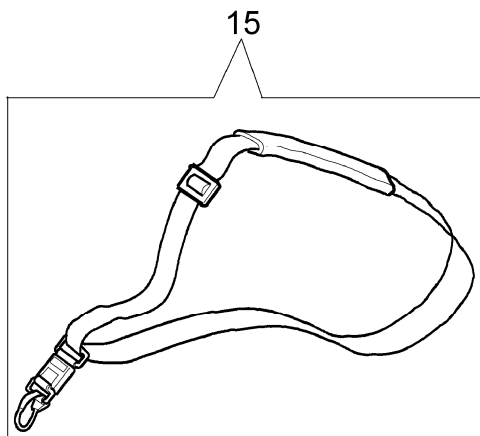
6 ■ KIT RIPARAZIONE
REPAIR KIT

8250 IC Ergo

Vergaser

Bild Nr.	Teile Nr.	Anzahl	Beschreibung
1	2318992	1,00	VERGASER
2	2318703	1,00	SCHEIBE
3	2318580	1,00	SCHRAUBE
4	2318993	1,00	HALTER
5	2318590	1,00	DICHTUNGEN SET
6	2318591	1,00	REPARATUR-SATZ
7	2318571	1,00	DECKEL
8	2318572	1,00	KRAFTSTOFFPUMPE
9	2318585	4,00	SCHRAUBE
10	003300204	1,00	BENZINFILTER
11	2318701	1,00	O-RING
12	2318577	1,00	MUTTER
13	2318570	1,00	PUMPEGEHAUSE
14	2318189	1,00	RING
15	2318814	1,00	VENTIL
16	2318815	1,00	PUMPEGEHAUSE
17	2318592	1,00	VENTIL
18	003300201	1,00	ACHSE
19	2318569	1,00	SCHRAUBE

8250 IC Ergo
Schneidwerkzeuge



8250 IC Ergo
Schneidwerkzeuge

Bild Nr.	Teile Nr.	Anzahl	Beschreibung
1	61172019	1,00	NYLONKOPF
2	3960040	2,00	SCHRAUBE
3	4138682	1,00	PLATTE
4	3801010	4,00	SCHRAUBE
5	4179113A	1,00	BLECH
6	4174275	1,00	BLATT
7	61072044	1,00	SCHUTZ
8	4199005A	2,00	BUCHSE
9	61110076	1,00	EINSATZ
10	4199004	1,00	FEDER
11	4199014A	1,00	ZUNDANKER
12	4199026A	1,00	DECKEL
13	4095568R	1,00	SCHNEIDBLATT
14	61052031	1,00	WERKZEUGSATZ
15	4160463	1,00	KEILRIEMEN
16	61072046	1,00	ETIKETTENKIT
17	3819006	4,00	SCHEIBE
18	4095673R	1,00	SCHNEIDBLATT 3T
