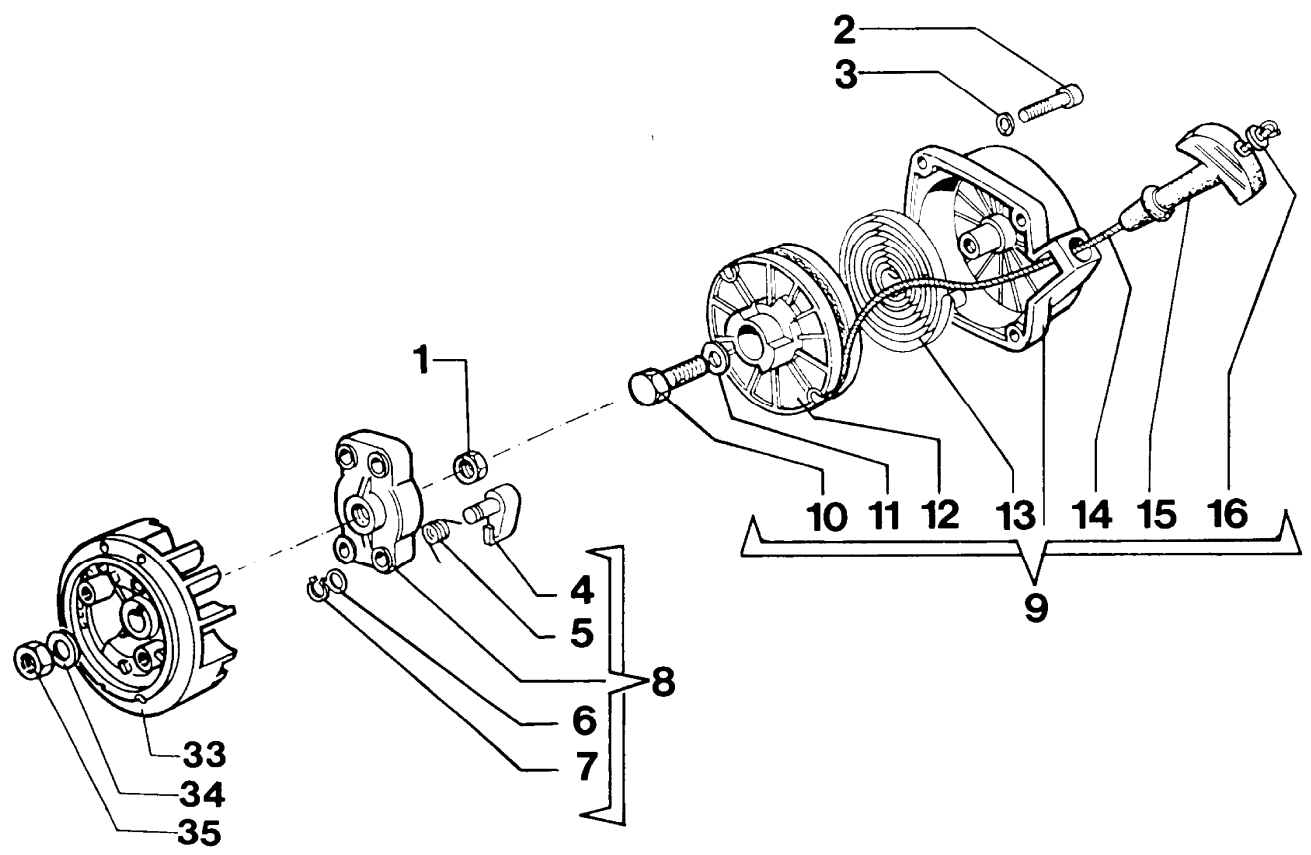


8510 IC  
Anlassergruppe

---



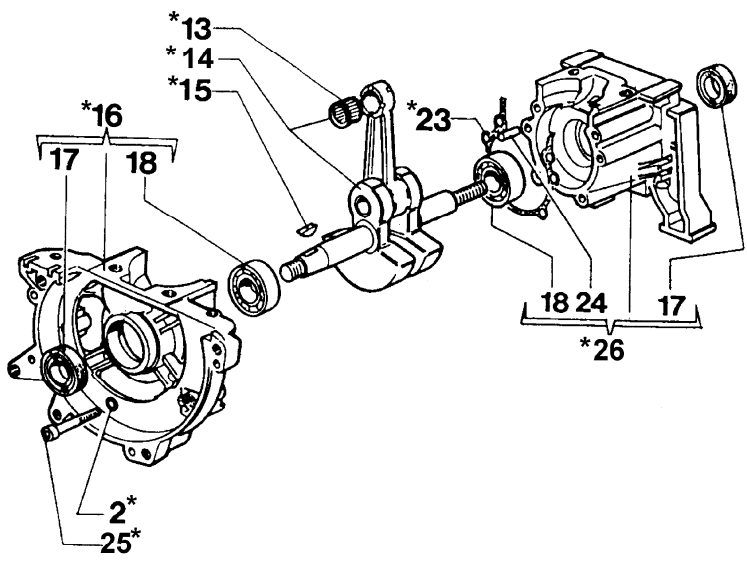
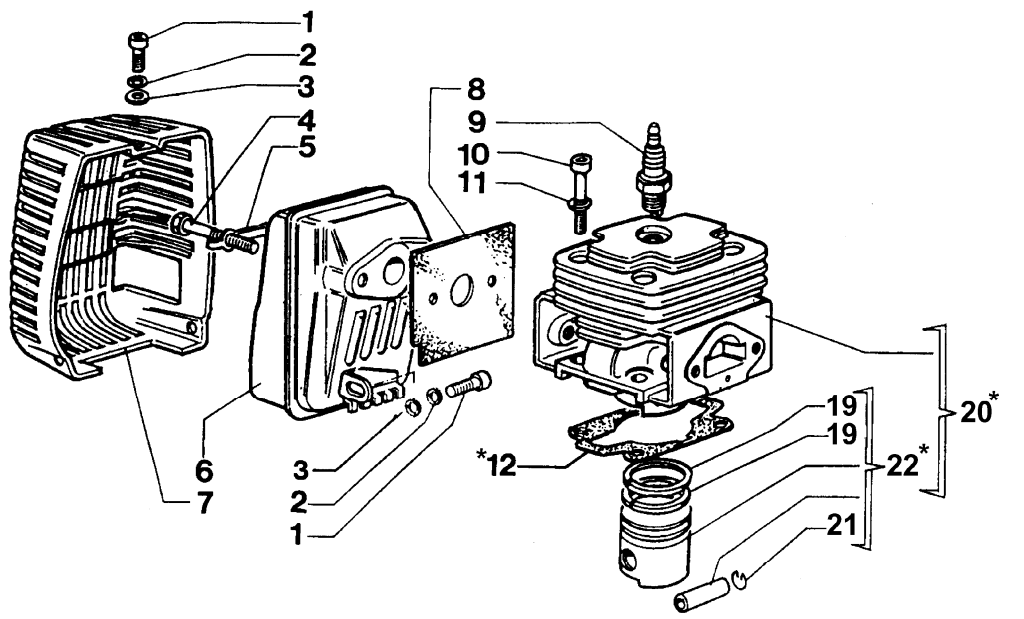
## 8510 IC

### Anlassergruppe

---

Bild Nr.	Teile Nr.	Anzahl	Beschreibung
1	3912009		MUTTER
2	3801011		SCHRAUBE
3	3819006		SCHEIBE
4	4191016		KLINKE
5	4191017A		FEDER
6	3064010		SCHEIBE
7	3024007		RING
8	4191143		MITNEHMER
9	4191144		STARTERGEHAUSE
10	3906041		SCHRAUBE
11	3918006		SCHEIBE
12	4191018		SCHEIBE
13	004000132		FEDER
14	4098073		STARTERSEIL
15	4191020A		STARTER GRIFF
16	3916004		SCHEIBE
33	4191021		SCHWUNGRAD
34	3916010		SCHEIBE
35	3912012		MUTTER

---



**\*27 Short Block**

---

## 8510 IC

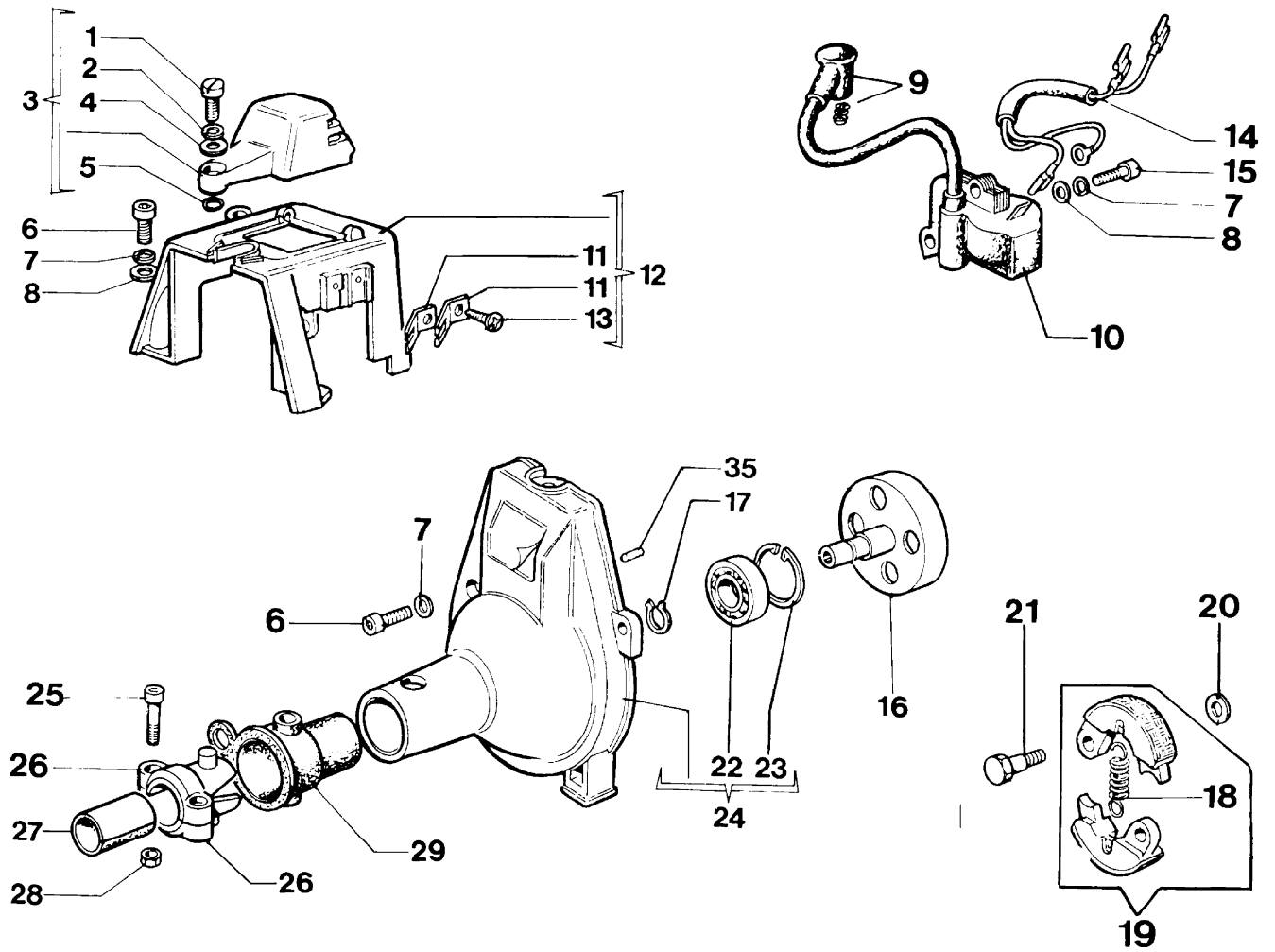
### Motor

---

Bild Nr.	Teile Nr.	Anzahl	Beschreibung
1	3801010	1,00	SCHRAUBE
2	3819006	3,00	SCHEIBE
3	3916005	1,00	SCHEIBE
4	3806046	1,00	SCHRAUBE
5	4191068	1,00	PLATTE
6	4191042A	1,00	AUSPUFF
7	4191043A	1,00	DECKEL
8	4191035A	1,00	DICHTUNG
9	3055101	1,00	KERZE
10	3801034	1,00	SCHRAUBE
11	3819010	1,00	SCHEIBE
12	4191006	1,00	DICHTUNG
13	3037014	1,00	LAGERBUCHSE
14	4191214	1,00	KURBELWELLE
15	3028013	1,00	KEIL
16	4191186	1,00	GEHAUSE ROHR
17	3050015A	1,00	KOBELNRING
18	3034012	1,00	LAGERBUCHSE
19	005000015	2,00	KOLBENRING
20	4191210A	1,00	ZYLINDER
21	4191005	2,00	RING
22	4191212	1,00	KOLBEN KOMPLET D.44
23	4191012	1,00	DICHTUNG
24	3023008	2,00	STIFT
25	3801035	1,00	SCHRAUBE
26	4191187	1,00	GEHAUSE ROHR
27	4191183	1,00	SHORT BLOCK

---

8510 IC  
Kupplungsaggregat



## 8510 IC

Kupplungsaggregat

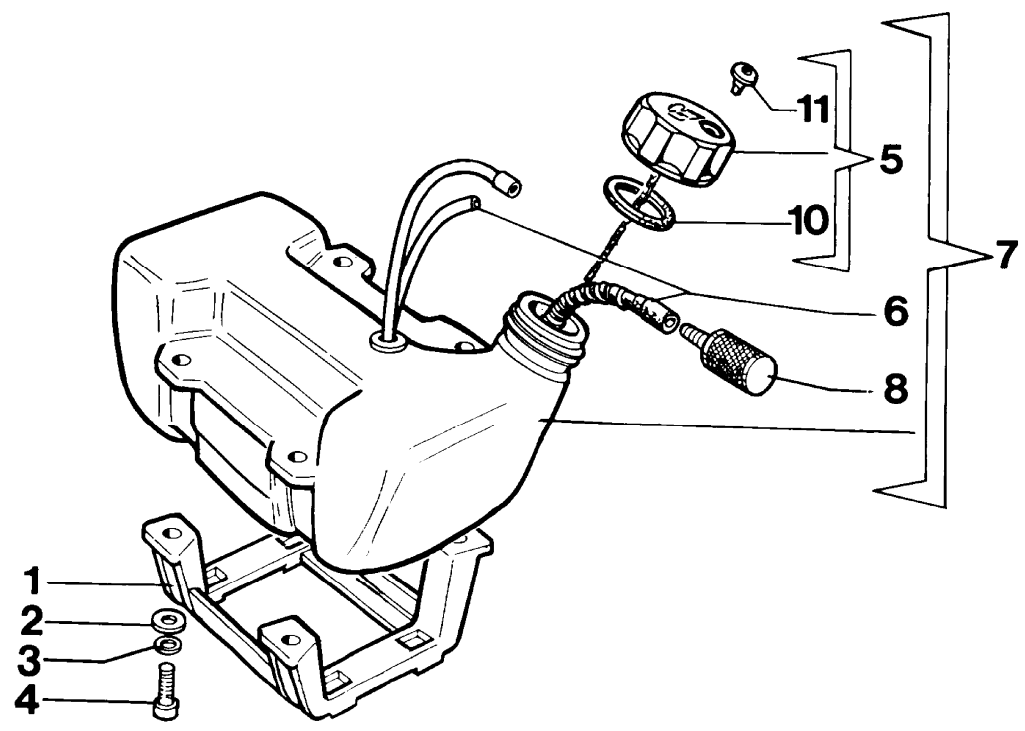
---

Bild Nr.	Teile Nr.	Anzahl	Beschreibung
	1 3908016		SCHRAUBE
	2 3819010		SCHEIBE
	3 4191179		DECKEL
	4 3916006		SCHEIBE
	5 3049005		O-RING
	6 3801011		SCHRAUBE
	7 3819006		SCHEIBE
	8 3916005		SCHEIBE
	9 4098064		KERZENSTECKER
	10 4191022		ZÜNDSPULE
	11 4191069B		PLATTE
	12 4191180		GEHAUSE
	13 3960030		SCHRAUBE
	14 4191067		KABEL
	15 3801013		SCHRAUBE
	16 4191030		KETTENRAD
	17 3024015		SEEGERRING
	18 4191028		FEDER
	19 4191153		KUPPLUNG
	20 3818011A		SCHEIBE
	21 4191027A		
	22 3035019		LAGERBUCHSE
	23 3025022		RING
	24 4191188		GEHAUSE
	25 3801016		SCHRAUBE
	26 4191060		ZIEGEL
	27 4192003		ANPASSUNGSGLIED
	28 3914003		MUTTER
	29 4191058A		KAPPE

---

8510 IC  
Tank

---



## 8510 IC

### Tank

---

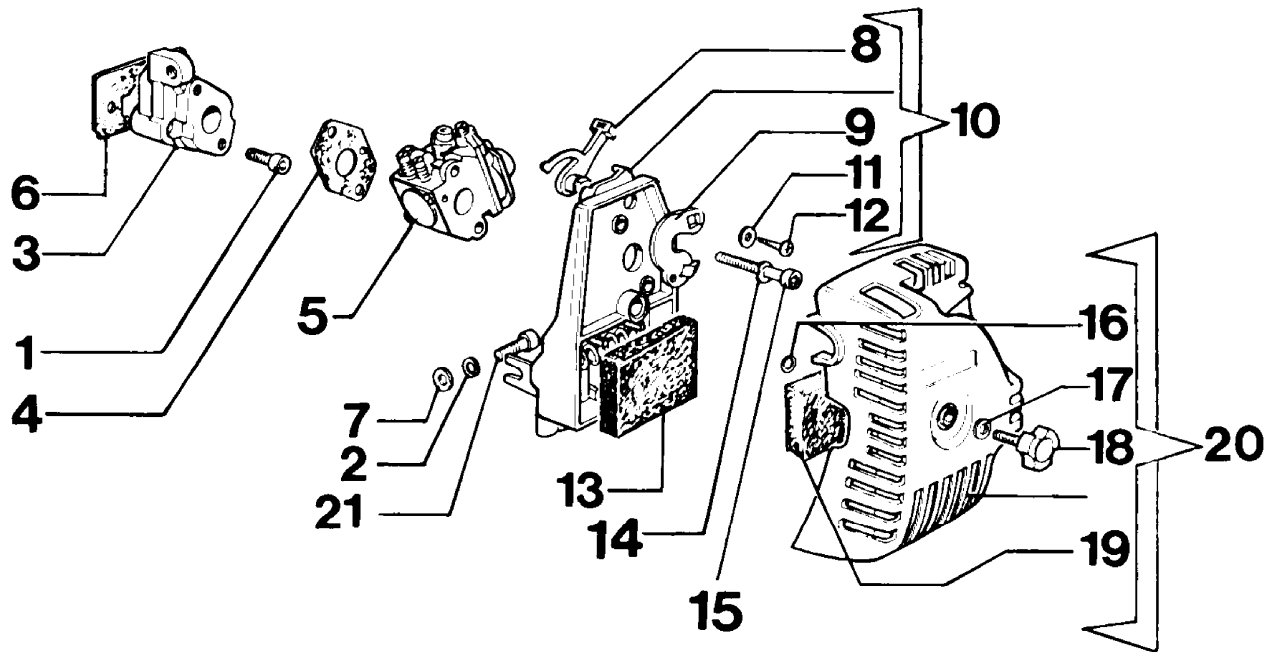
Bild Nr.	Teile Nr.	Anzahl	Beschreibung
1	4191034B		SCHIENENFUSS
2	3918005		SCHEIBE
3	3819006		SCHEIBE
4	3801013		SCHRAUBE
5	4100309		STOPFEN
6	4191177		ROHR
7	4191156A		BENZIN TANK
8	094500207		BENZINFILTER
10	4100308		DICHTUNG
11	4098658		VENTILTANK

---



8510 IC  
Vergaser-Luftfilter

---



## 8510 IC

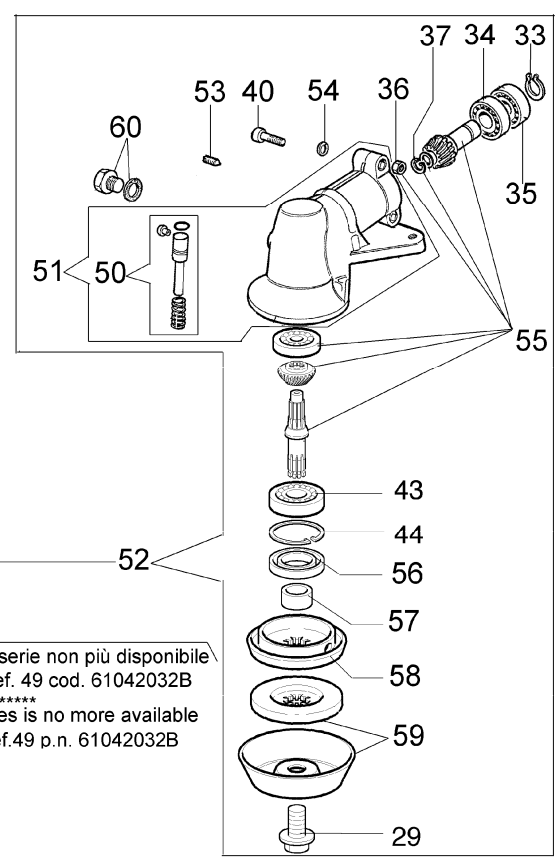
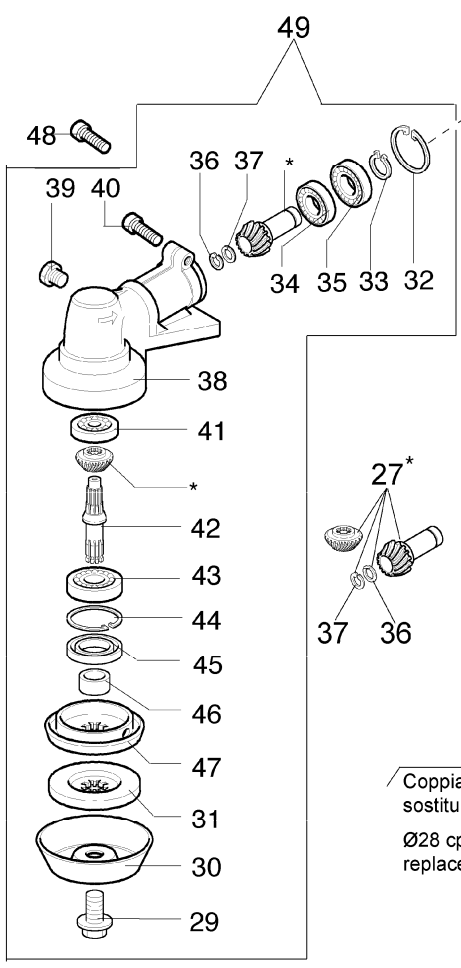
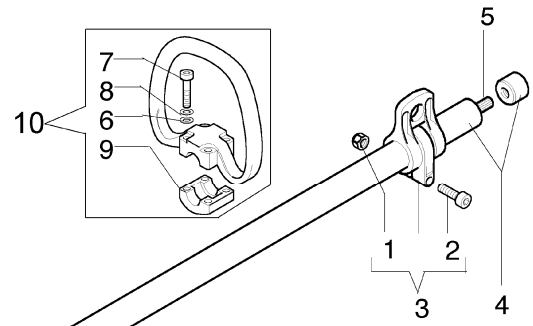
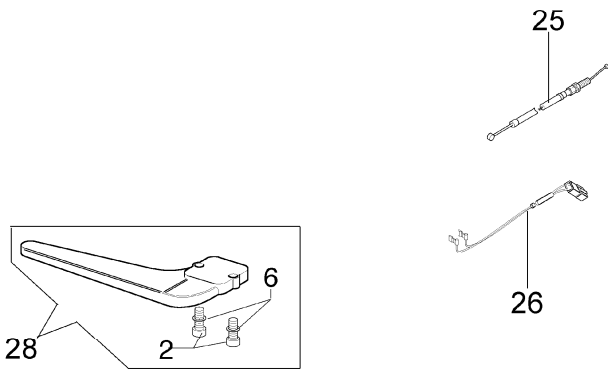
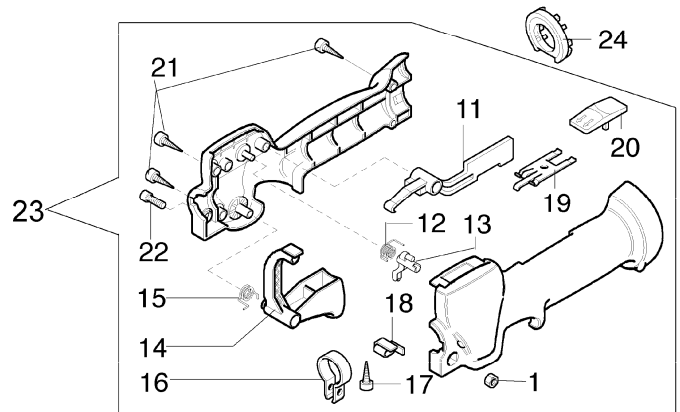
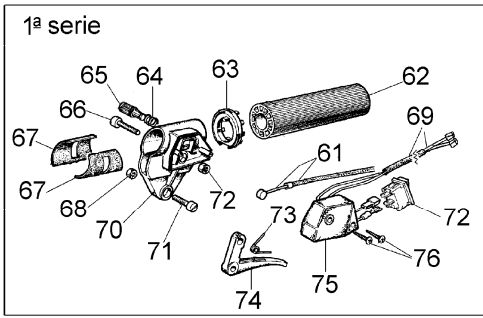
### Vergaser-Luftfilter

---

Bild Nr.	Teile Nr.	Anzahl	Beschreibung
1	3801013		SCHRAUBE
2	3819006		SCHEIBE
3	4191150		FLANSCH
4	4174093A		DICHTUNG
5	2318520		VERGASER C1Q-E3
6	4191044		DICHTUNG
7	3918005		SCHEIBE
8	4191049		STARTERHEBEL
9	4191050		KLAPPE
10	4191152		HALTER
11	4120070		SCHEIBE
12	320000004		SCHRAUBE
13	4191048		LUFT FILTER
14	3833073		SCHEIBE
15	3801012		SCHRAUBE
16	3049004		O-RING
17	3078007		SCHEIBE
18	4174098A		KNOPF
19	4191085		SCHWAMM
20	4191157		FILTERDECKEL
21	3801011		SCHRAUBE

---

8510 IC  
Getriebe



Coppia conica cpl. Ø28 1ª serie non più disponibile  
sostituita dalla nuova cpl. ref. 49 cod. 61042032B  
\*\*\*\*\*  
Ø28 cpl. bevel gear 1ª series is no more available  
replaced by new cpl. one ref.49 p.n. 61042032B

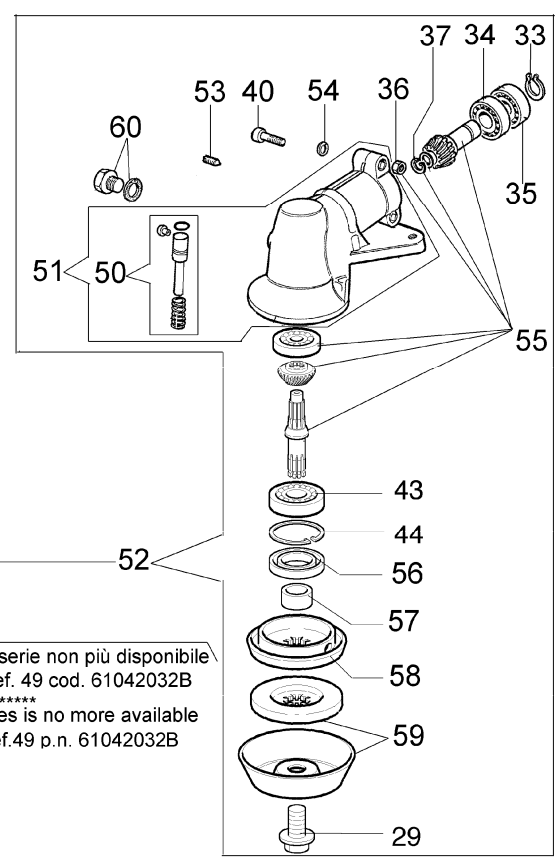
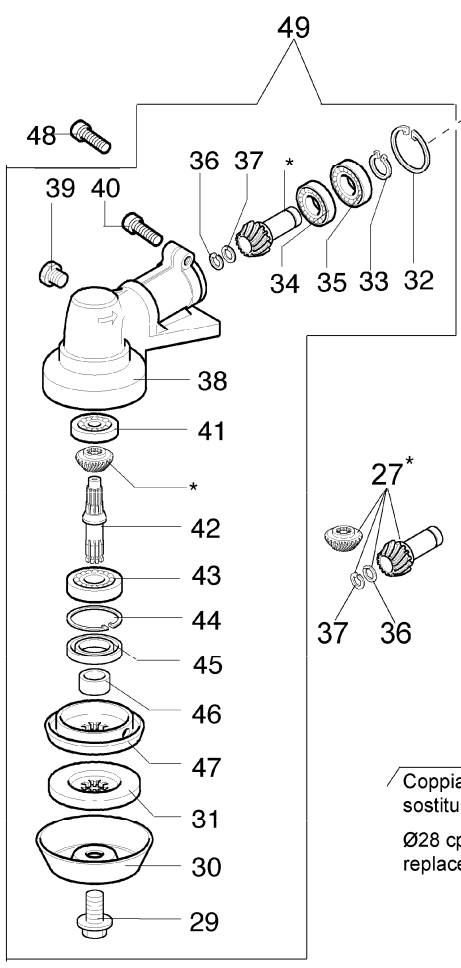
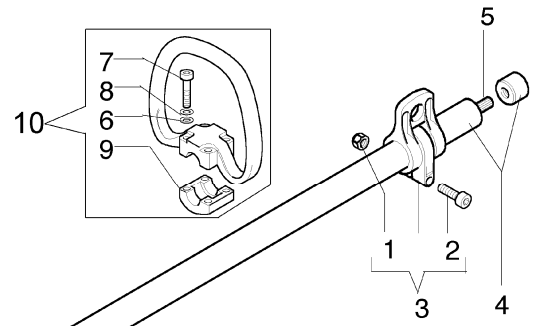
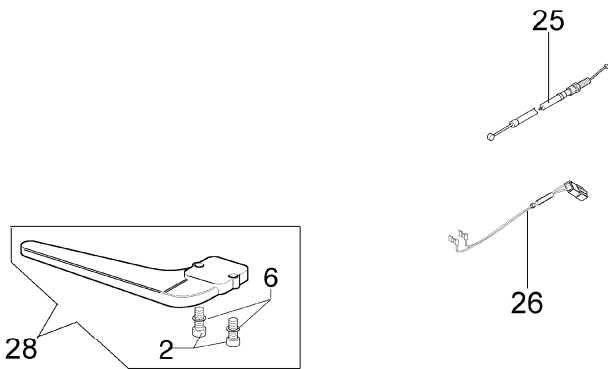
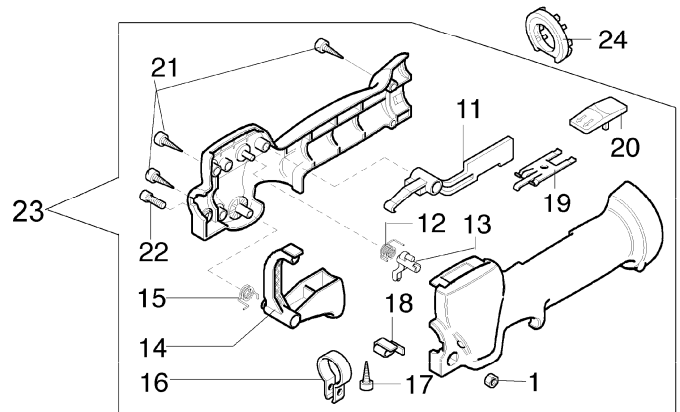
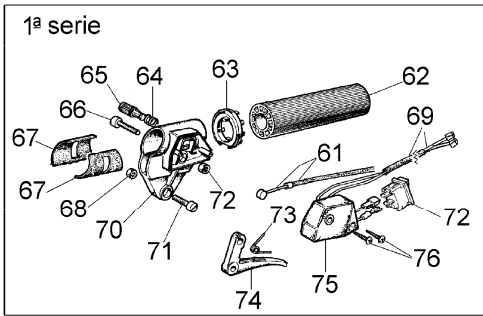
8510 IC  
Getriebe

---

Bild Nr.	Teile Nr.	Anzahl	Beschreibung
1	3914003	2,00	MUTTER
2	3801015	3,00	SCHRAUBE
3	4179077B	1,00	SCHELLE
4	4191192R	1,00	ROHR D.28
5	4098116R	1,00	FLEXIBEL WELLE
6	3918010	6,00	SCHEIBE
7	3801017	4,00	SCHRAUBE
8	3819006	4,00	SCHEIBE
9	61040061	1,00	KRAGEN
10	61042039	1,00	GRIFF
11	61040050	1,00	HEBEL
12	61040057	1,00	FEDER
13	61040052	1,00	KLINKE
14	61040049	1,00	GASHEBEL
15	61040056	1,00	FEDER
16	61040055	1,00	SCHELLE
17	3960061	1,00	SCHRAUBE
18	61040054	1,00	PLATTE
19	61040053	1,00	PLATTE
20	61040051	1,00	SCHALTER
21	3960067	3,00	SCHRAUBE
22	3801011	1,00	SCHRAUBE
23	61042021A	1,00	GRIFF
24	4138630A	1,00	TORANSCHLUSS
25	61040058	1,00	GASKABEL
26	61040059A	1,00	KABEL
27	61040133	1,00	KEGELRADANTRIEB
28	61042026	1,00	SCHULTZ
29	61040074R	1,00	SCHRAUBE
30	4100456R	1,00	SCHULTZ
31	4179089R	1,00	FLANSCH
32	3025019	1,00	RING
33	3024010	1,00	RING
34	3034008	1,00	LAGERBUCHSE
35	3035030	1,00	LAGERBUCHSE
36	3025009	1,00	RING
37	4138311A	1,00	RING
38	61040144	1,00	GETRIEBE GEHAUSE
39	61040071R	1,00	STOPFEN
40	3901016	1,00	SCHRAUBE
41	3034218	1,00	LAGERBUCHSE
42	61040106A	1,00	STIFT
43	3034013	1,00	LAGERBUCHSE
44	3025022	1,00	RING
45	3050018	1,00	KOBELNRING
46	61040066	1,00	DISTANZSTUCK
47	61040145R	1,00	DECKEL
48	3901008	1,00	SCHRAUBE

---

8510 IC  
Getriebe



Coppia conica cpl. Ø28 1ª serie non più disponibile  
sostituita dalla nuova cpl. ref. 49 cod. 61042032B  
\*\*\*\*\*  
Ø28 cpl. bevel gear 1ª series is no more available  
replaced by new cpl. one ref.49 p.n. 61042032B

8510 IC  
Getriebe

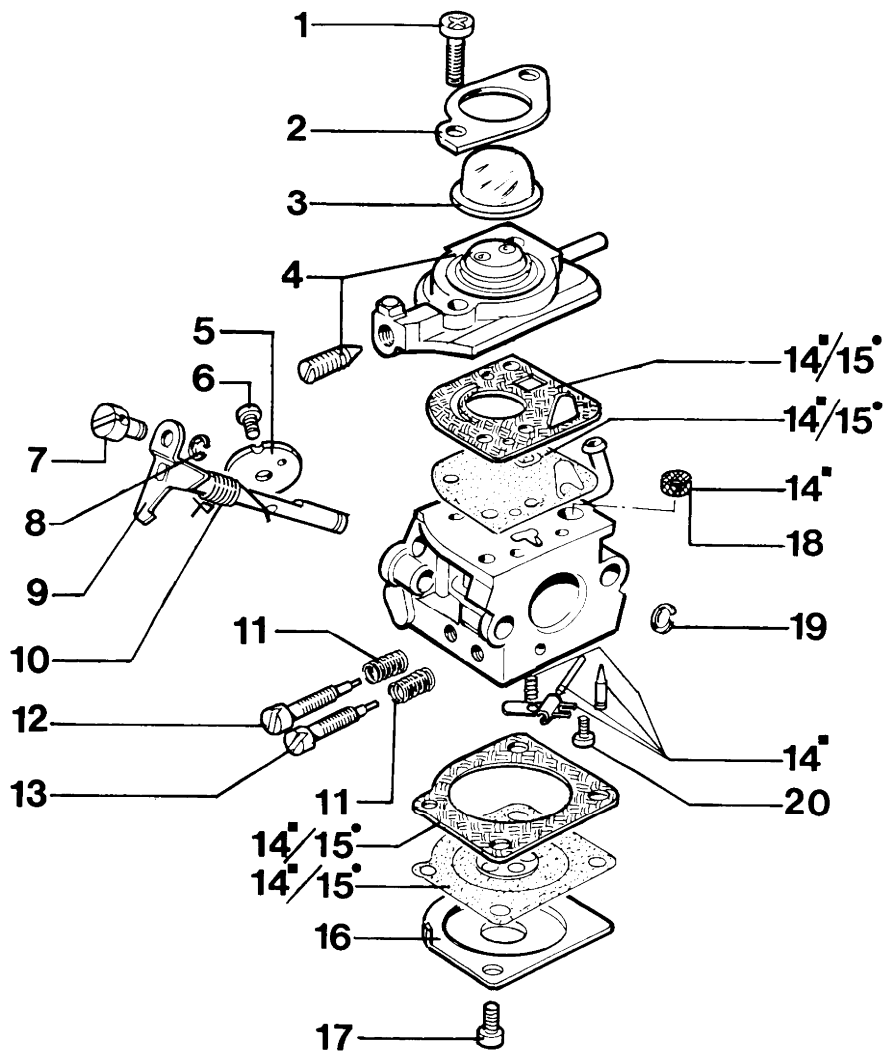
---

Bild Nr.	Teile Nr.	Anzahl	Beschreibung
49	61042032B	1,00	KEGELRADANTRIEB
50	4174338A	1,00	STIFT
51	4138695	1,00	GETRIEBE GEHAUSE
52	4138669	1,00	KEGELRADANTRIEB
53	3805010	1,00	SCHRAUBE
54	3918006	1,00	SCHEIBE
55	4191233	1,00	KEGELRADANTRIEB
56	3050023	1,00	KOBELNRING
57	4138668	1,00	DISTANZSTUCK
58	4191247	1,00	DECKEL
59	4191204	1,00	FLANSCH
60	4138428	1,00	STOPFEN
61	4191083	1,00	GASKABEL
62	4179094A	1,00	GRIFF
63	4138630A	1,00	TORANSCHLUSS
64	4100098B	1,00	FEDER
65	4100099A	1,00	SCHALTER
66	3908031	1,00	SCHRAUBE
67	4160042	2,00	ZIEGEL
68	3914003	2,00	MUTTER
69	4191084	1,00	KABEL
70	4100257C	1,00	KETTESPANNSCHRAUBE
71	3908013	1,00	SCHRAUBE
72	2317021	1,00	SCHALTER
73	4098151	1,00	FEDER
74	4098148A	1,00	GASHEBEL
75	4100436A	1,00	DECKEL
76	3960020	2,00	SCHRAUBE

---

**21** **ZAMA C1Q-E3**

mod. 8420 - 8425 - 8510 - 8515



15 ● KIT MEMBRANE & GUARNIZIONI  
DIAPHRAGM & GASKET SET

14 ■ KIT RIPARAZIONE  
REPAIR KIT

8510 IC  
Vergaser

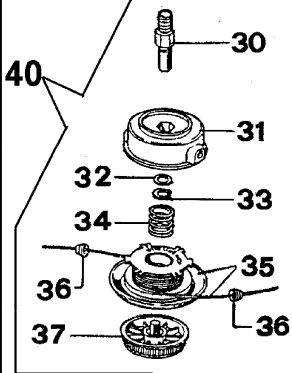
---

Bild Nr.	Teile Nr.	Anzahl	Beschreibung
1	2318521		SCHRAUBE
2	2318526		DECKEL
3	2318525		KUGEL
4	2318524		DECKEL
5	2318389		KLAPPE
6	2318388		SCHRAUBE
7	2318386		STIFT
8	2318387		RING
9	2318529		WELLE
10	2318528		FEDER
11	2318532		FEDER
12	2318533		SCHRAUBE "L"
13	2318534		SCHRAUBE "H"
14	2318530		REPARATUR-SATZ
15	2318531		DICHTUNGEN SET
16	2318523		DECKEL
17	2318522		SCHRAUBE
18	2318392		FILTER
19	2318535		RING
20	2318527		SCHRAUBE
21	2318520		VERGASER C1Q-E3

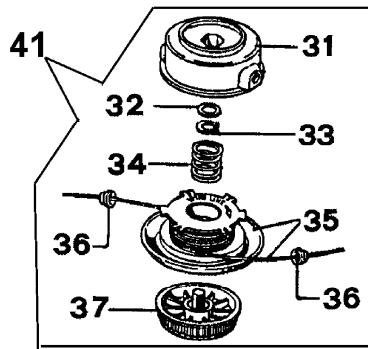
---



mod. **STARK 26**  
**STARK 26 IC**

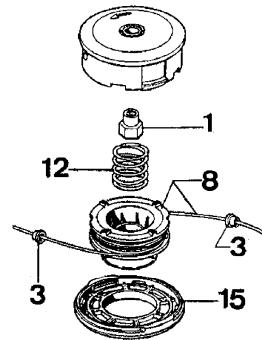


mod. **STARK 26 TR**

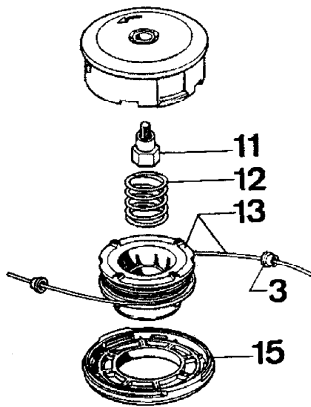


mod. **8100 - 8200 TRIMMER CORTO**

**9** COMPL.



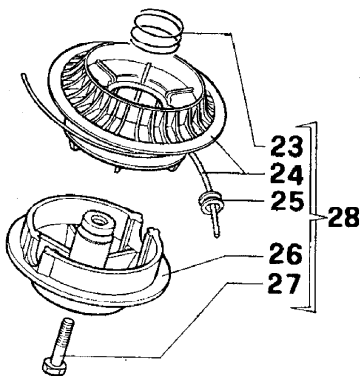
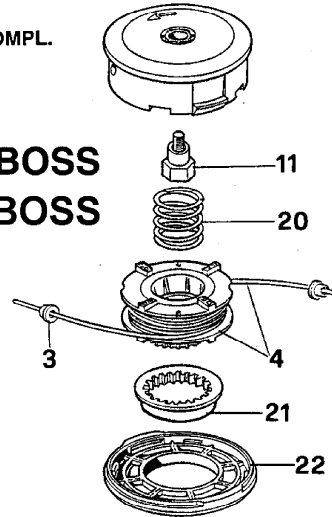
**10** COMPL.



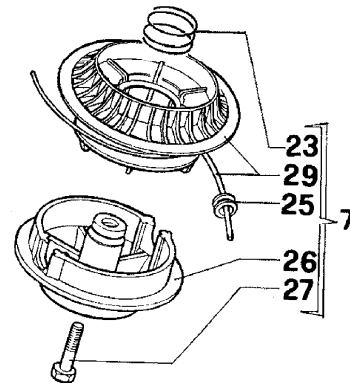
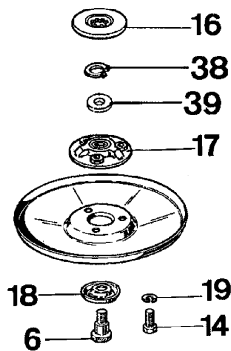
mod. **8200 TRIMMER LUNGO**  
8220IC  
8260IC  
8250-8250 IC-D  
8260 - 8260 IC-D  
8300 - 8300 IC  
8300NEW  
8300 IC NEW  
8350 - 8350 IC  
8400 - 8400 IC  
8420 - 8420 IC  
8510 - 8510 IC  
8355 - 8405  
8425 - 8515  
8465  
8460  
8460IC  
8530  
8530IC

**2** COMPL.

mod. **8510 BOSS**  
**8550BOSS**



**5** COMPL.



## 8510 IC

## Nylonköpfe

---

Bild Nr.	Teile Nr.	Anzahl	Beschreibung
1	4199011		EINSATZ
2	63039001		NYLONKOPF
3	4199005A		BUCHSE
4	63032003		ZUNDANKER
5	4098589		GLEITTELLER
6	4095057		STIFT
7	4138700		NYLONKOPF
7	4138696		
8	4199024		ZUNDANKER
9	63019006		NYLONKOPF
10	63019007A		NYLONKOPF
10	63019001A		NYLONKOPF
11	4199008A		EINSATZ
12	4199004		FEDER
13	4199014		ZUNDANKER
13	4199031		ZUNDANKER
14	3906019		SCHRAUBE
15	4199002		DECKEL
16	4179089		FLANSCH
17	4095138		DECKEL
18	4098587		FLANSCH
19	3819006		SCHEIBE
20	63030007		FEDER
21	63030004		KNOPF
22	63030002		DECKEL
23	4098176		FEDER
24	4179075		ZUNDANKER
24	4179070		ZUNDANKER
25	4098175		BUCHSE
26	4098174		KOPF
27	3806075		SCHRAUBE
28	4179040		NYLONKOPF
28	4179035		NYLONKOPF
29	4138687		ZUNDANKER
29	4138686		ZUNDANKER
30	61060013		STIFT
31	070000192		DECKEL
32	3064004A		SCHEIBE
33	3024012		RING
34	071000010		FEDER
35	61062006		ZUNDANKER
36	070000193		BUCHSE
37	071000006		KNOPF
38	3026012		RING
39	3818011A		SCHEIBE
40	63029008		NYLONKOPF
41	61062023		NYLONKOPF

---

	<p><b>mod. 8400</b></p> <p>FINO A FEBBRAIO '98 TILL FEBRUARY '98 JUSQU'A FÉVRIER '98 HASTA FEBRERO '98</p>	<p><b>8300 - 8300IC - 8350IC</b> <b>mod. 8300 NEW - 8300IC NEW - 8355</b> <b>8405 - 8400IC - 8425</b></p> <p>FINO A FEBBRAIO '98 TILL FEBRUARY '98 JUSQU'A FÉVRIER '98 HASTA FEBRERO '98</p>
--	--	--

<p><b>8300 NEW - 8300IC NEW - 8350</b> <b>mod. 8350IC - 8355 - 8405</b> <b>8425 - 8400IC - 8515 - 8465</b></p> <p><b>NUOVO TIPO</b> <b>NEW TYPE</b> <b>NOUVEAU TYPE</b> <b>NUEVO TIPO</b></p> <p>DA MARZO '98 FROM MARCH '98 DEPUIS MARS '98 DESDE MARZO '98</p>	<p><b>mod. 8420 - 8420IC - 8510 - 8460-8530</b> <b>8550BOSS 8510IC - 8510 BOSS 8530IC</b></p> <p><b>mod. 8400</b> <b>DA MARZO '98</b> <b>FROM MARCH '98</b> <b>DEPUIS MARS '98</b> <b>DESDE MARZO '98</b></p>
--	---

<p><b>mod. 8220 IC - 8260 - 8260 IC - 8260 D-IC</b> <b>STARK 26 - STARK 26 IC</b></p>	<p><b>mod. STARK 26 TR</b></p>	<p><b>mod. 8200 TRIMMER</b></p>
---	--------------------------------	---------------------------------

**PROTEZIONI IN METALLO - WOOD DISK METAL GUARDS**

<p><b>OPTIONAL</b> <b>PER DISCO Ø 200 mm. 22 DENTI</b> <b>FOR DISK Ø 200 mm. 22 TEETH</b></p>	<p><b>OPTIONAL</b> <b>PER DISCHI Ø 255 mm. 60/80 DENTI</b> <b>FOR DISK Ø 255 mm. 60/80 TEETH</b></p>	<p><b>OPTIONAL</b> <b>PER DISCHI Ø 255 mm. 60/80 DENTI</b> <b>FOR DISK Ø 255 mm. 60/80 TEETH</b></p>
---	--	--

## 8510 IC

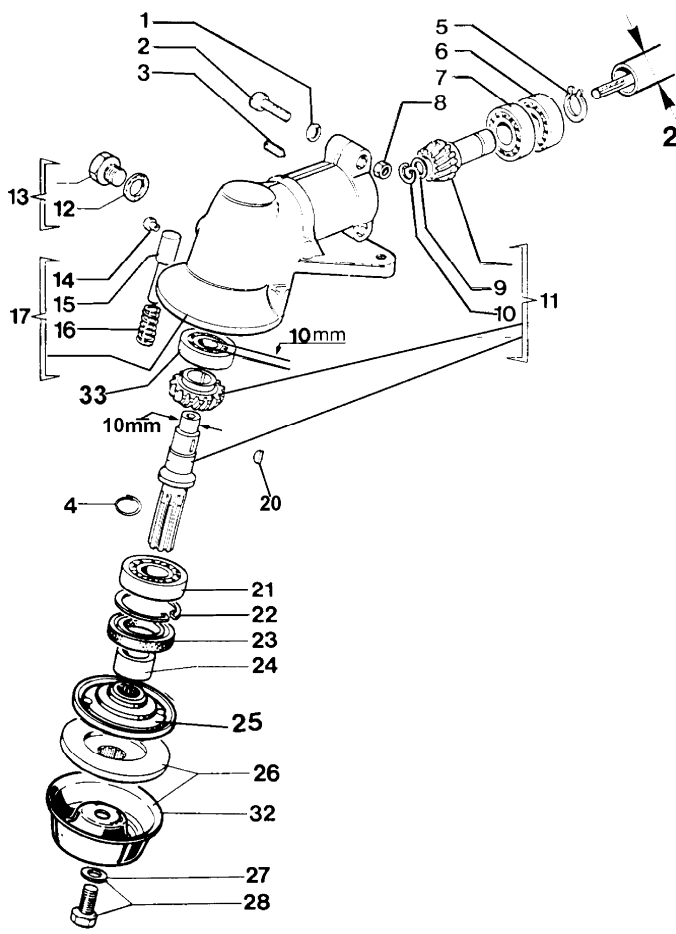
Schutzvorrichtungen

---

Bild Nr.	Teile Nr.	Anzahl	Beschreibung
1	3960040		SCHRAUBE
2	4192048A		KOMPLETT SCHUTZ
3	4174278		PLATTE
4	3802004		SCHRAUBE
5	4174283A		BLECH
6	4174275		BLATT
7	4138682		PLATTE
8	3819006		SCHEIBE
9	3801011		SCHRAUBE
10	4138692A		KOMPLETT SCHUTZ
11	4179113A		BLECH
12	4174280		SCHUTZSCHEIBE
13	3914003		MUTTER
14	4174279		SCHUTZSCHEIBE
15	4179114A		KOMPLETT SCHUTZ
15	4179119A		KOMPLETT SCHUTZ
16	61042035		SCHULTZ
17	4168053A		KOMPLETT SCHUTZ
18	3912005		MUTTER
19	3801011		SCHRAUBE
20	4175120		SCHUTZSCHEIBE
21	3916005		SCHEIBE
22	3960014		SCHRAUBE
23	60012023		KOMPLETT SCHUTZ
24	3801013		SCHRAUBE
25	4198047		KOMPLETT SCHUTZ
25	4198044		SCHULTZ

---

**19** compl.



28mm ← FINO A FEBBRAIO '98  
TILL FEBRUARY '98  
JUSQU'A FÉVRIER '98  
HASTA FEBRERO '98

## 8510 IC

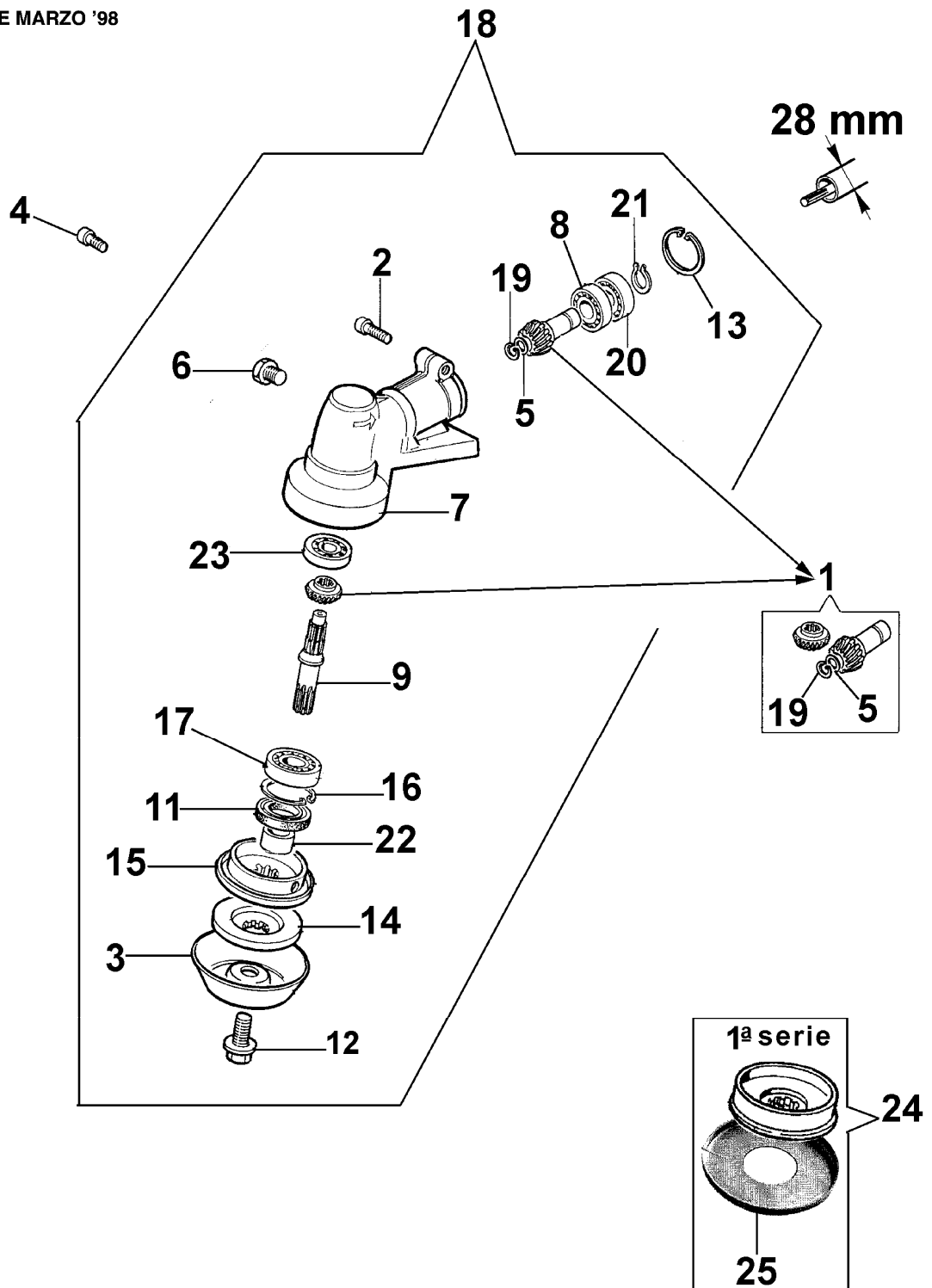
Zahnradgehäuse bis 02/98

---

Bild Nr.	Teile Nr.	Anzahl	Beschreibung
1	3819006		SCHEIBE
2	3801016		SCHRAUBE
3	3805010		SCHRAUBE
4	4179068		RING
5	3024012		RING
6	3035023		LAGERBUCHSE
7	3034010		LAGERBUCHSE
8	3912005		MUTTER
9	4138311		SCHEIBE
10	3025009		RING
11	4138617A		KEGELRADANTRIEB
12	4179141		SCHEIBE
13	4138428		STOPFEN
14	3032005		NIETE
15	4138289		STIFT
16	4138290		FEDER
17	4138695		GETRIEBE GEHAUSE
19	4138669		KEGELRADANTRIEB
20	3028013		KEIL
21	3034013		LAGERBUCHSE
22	3025022		RING
23	3050023		KOBELNRING
24	4138668		DISTANZSTUCK
25	4191110		DECKEL
26	4138666		FLANSCH
27	3818016		SCHEIBE
28	4138664		SCHRAUBE
32	4100456		SCHULTZ
33	3034008		LAGERBUCHSE

---

DA MARZO '98  
FROM MARCH '98  
DEPUIS MARS '98  
DESDE MARZO '98



## 8510 IC

Zahnradgehäuse von 03/98

---

Bild Nr.	Teile Nr.	Anzahl	Beschreibung
1	61040133		KEGELRADANTRIEB
2	3901016		SCHRAUBE
3	4100456		SCHULTZ
4	3901008		SCHRAUBE
5	4138311A		RING
6	61040071		STOPFEN
7	61050013		GETRIEBE GEHAUSE
8	3034010		LAGERBUCHSE
9	61040106A		STIFT
11	61052050A		KOBELNRING
12	61040074		SCHRAUBE
13	3025019		RING
14	4179089		FLANSCH
15	61040145		DECKEL
16	3025022		RING
17	3034013		LAGERBUCHSE
18	61042032B		KEGELRADANTRIEB
19	3025009		RING
20	3035030		LAGERBUCHSE
21	3034010		LAGERBUCHSE
22	61040066		DISTANZSTUCK
23	3034018		LAGERBUCHSE
24	61040147		FLANSCH KPL.
25	61040143		PLATTE

---