

MT 4510 (Euro 2) Motorsäge



Documents

Motor

Zündanlage

Motorgehäuse

Tank und Handgriff

Kupplung und Bremse

Vergaser WT-780G

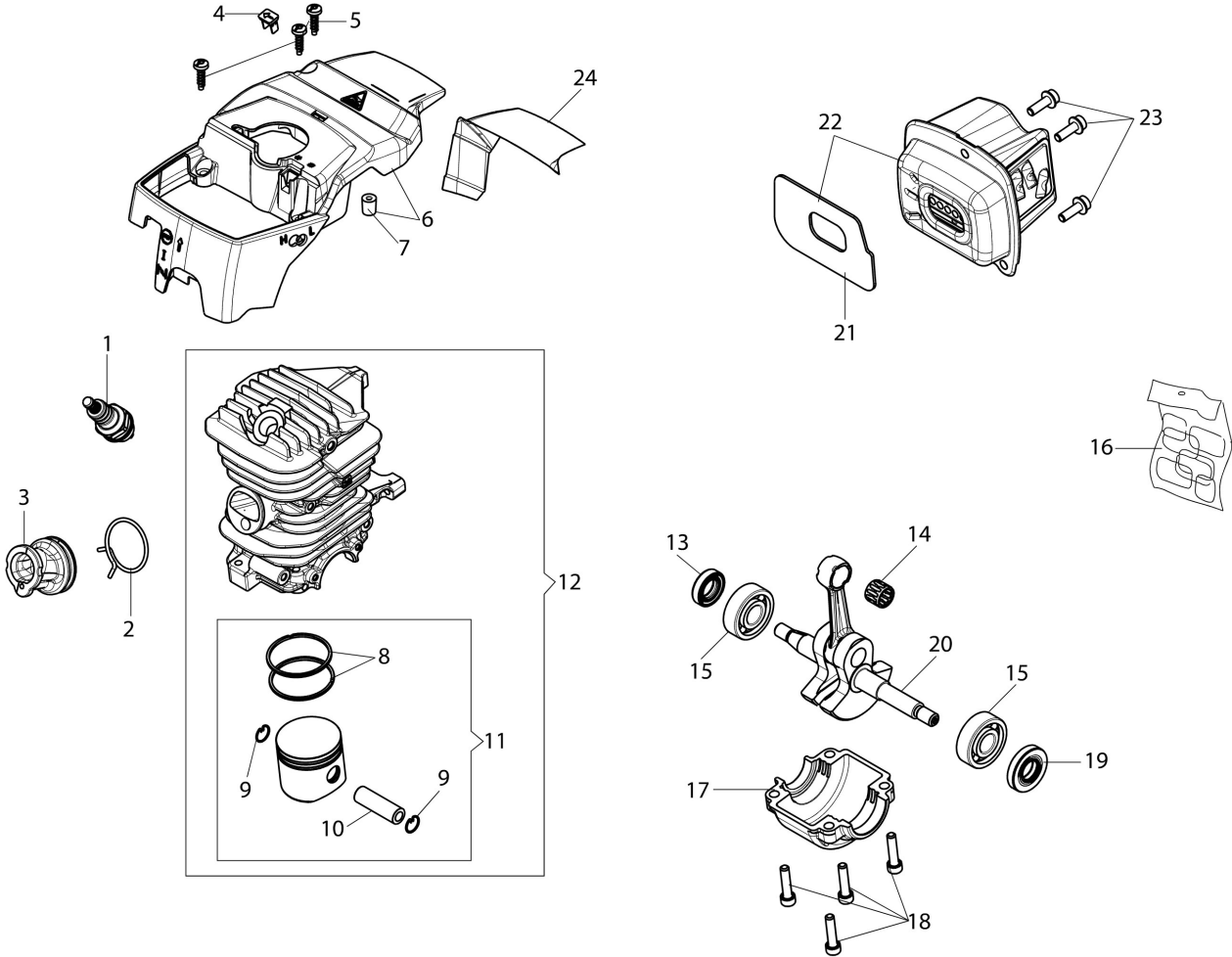


Illustration Motor

Bild Nr.	Anz.	Teilenummer	Beschreibung	Gültigkeit ab	Gültigkeit bis	Hinweis	Nachricht
1	1	3055101	Zündkerze				
2	1	094600103	Schelle				
3	1	50170010R	Kollektor				
4	1	50170032R	Platte				
5	3	3960115R	Schraube				
6	1	50180195R	Motorschutz				
7	1	50070126R	Distanzstück				
8	2	50230107R	Kobelring				
9	2	007201198R	Ring				
10	1	61350174R	Kolbenbolzen				
11	1	50230260	Kolben komplet				
12	1	50230259	Zylinder kpl.				
13	1	50272004R	Kobelring				
14	1	50110044R	Lager				
15	2	094000006R	Lager				
16	1	50180203	Etichettenkit				
17	1	50050016CR	Deckel				
18	4	3801051R	Schraube				
19	1	3050024AR	Kobelring				
20	1	50230179AR	Kurbelwelle				
21	1	50230158R	Dichtung				
22	1	50180194	Auspuff				
23	3	3860117R	Schraube				
24	1	50180143R	Schutz				

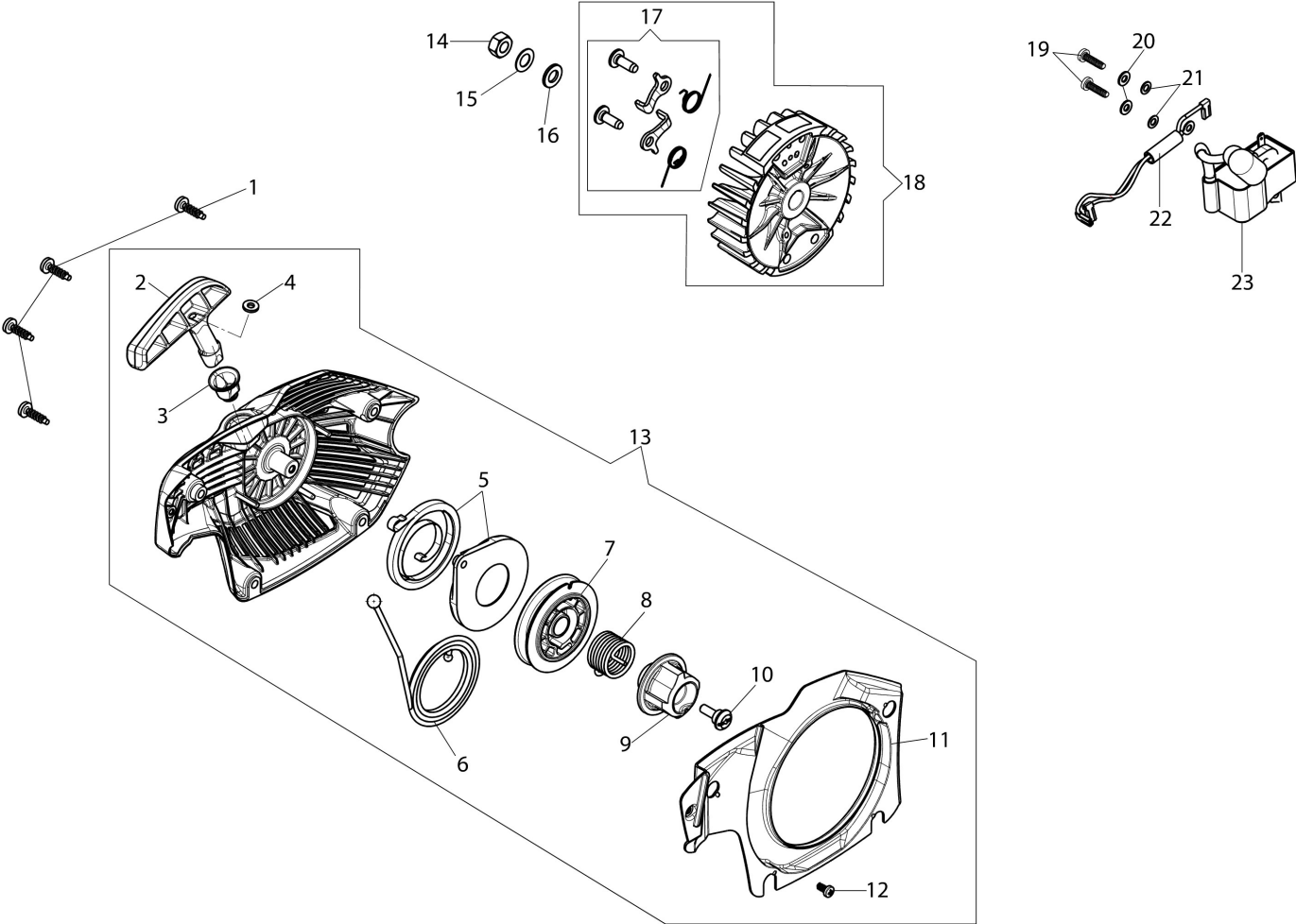


Illustration Zündanlage

Bild Nr.	Anz.	Teilenummer	Beschreibung	Gültigkeit ab	Gültigkeit bis	Hinweis	Nachricht
1	4	3960115R	Schraube				
2	1	50170017R	Starter griff				
3	1	094000038	Buchse				
4	1	006000829	Scheibe				
5	1	50050073R	Feder				
6	1	50070123R	Starterseil				
7	1	50170153R	Seilrolle				
8	1	50180107R	Feder				
9	1	50180106R	Kleinrad				
10	1	50160024	Schraube				
11	1	50180141R	Flansch				
12	1	3960167R	Schraube				
13	1	50180075R	Starter komplet				
14	1	004000142R	Mutter				
15	1	3833080R	Scheibe				
16	1	3916009R	Scheibe				
17	1	50072029	Sperrklinke				
18	1	50180111AR	Schwungrad satz				
19	2	3960075R	Schraube				
20	2	3916004R	Scheibe				
21	2	006000315R	Scheibe				
22	1	50170090R	Kabel				
23	1	2501020R	Zündspule				

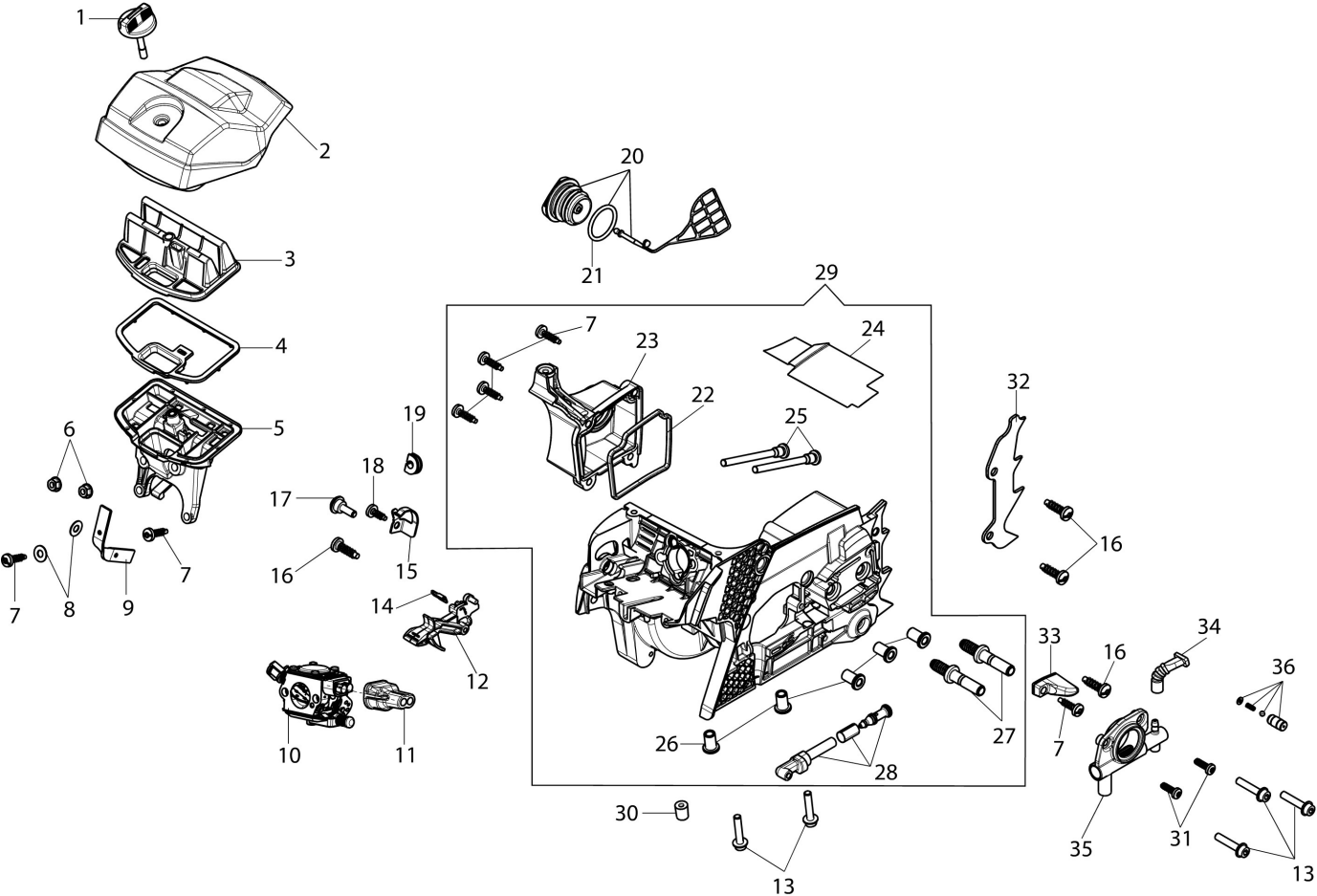


Illustration Motorgehäuse

Bild Nr.	Anz.	Teilenummer	Beschreibung	Gültigkeit ab	Gültigkeit bis	Hinweis	Nachricht
1	1	50210034R	Knopf				
2	1	50180073R	Luft filter deckel				
3	1	50230036R	Luftfilter				
4	1	50230038R	Dichtung				
5	1	50230068R	Filterhalter				
6	2	3914003R	Mutter				
7	7	3960115R	Schraube				
8	2	3818001R	Scheibe				
9	1	50050123BR	Band				
10	1	2318755ER	Vergaser WT-780G				
11	1	50170150R	Flansch				
12	1	50180140R	Hebel				
13	1	3860099R	Schraube				
14	1	50170062R	Blech				
15	1	50170061R	Feder				
16	3	3960099R	Schraube				
16	1	3960099R	Schraube				
17	1	50160024	Schraube				
18	1	3960070R	Schraube				
19	1	005000347AR	Buchse				
20	1	50052005R	Tankdeckel				
21	1	3049047R	O-ring				
22	1	50170004R	Dichtung				
23	1	50180064R	Deckel				
24	1	50180144R	Schutz				
25	2	50070067A	Spannstange				
26	5	50050067R	Distanzstück				
27	2	50050052R	Stiftschraube				
28	1	50170149R	Oelfilter				
29	1	50180145R	Motorgehäuse kpl.				
30	1	50070126R	Distanzstück				
31	2	3860099R	Schraube				
32	1	50180091R	Anschlag				
33	1	094600369R	Schutz				
34	1	50050049R	Rohr				
35	1	50170051BR	Oelpumpe			Registrabile; Adjustable	
36	1	097000229R	Ventiltank				

Illustration Tank und Handgriff

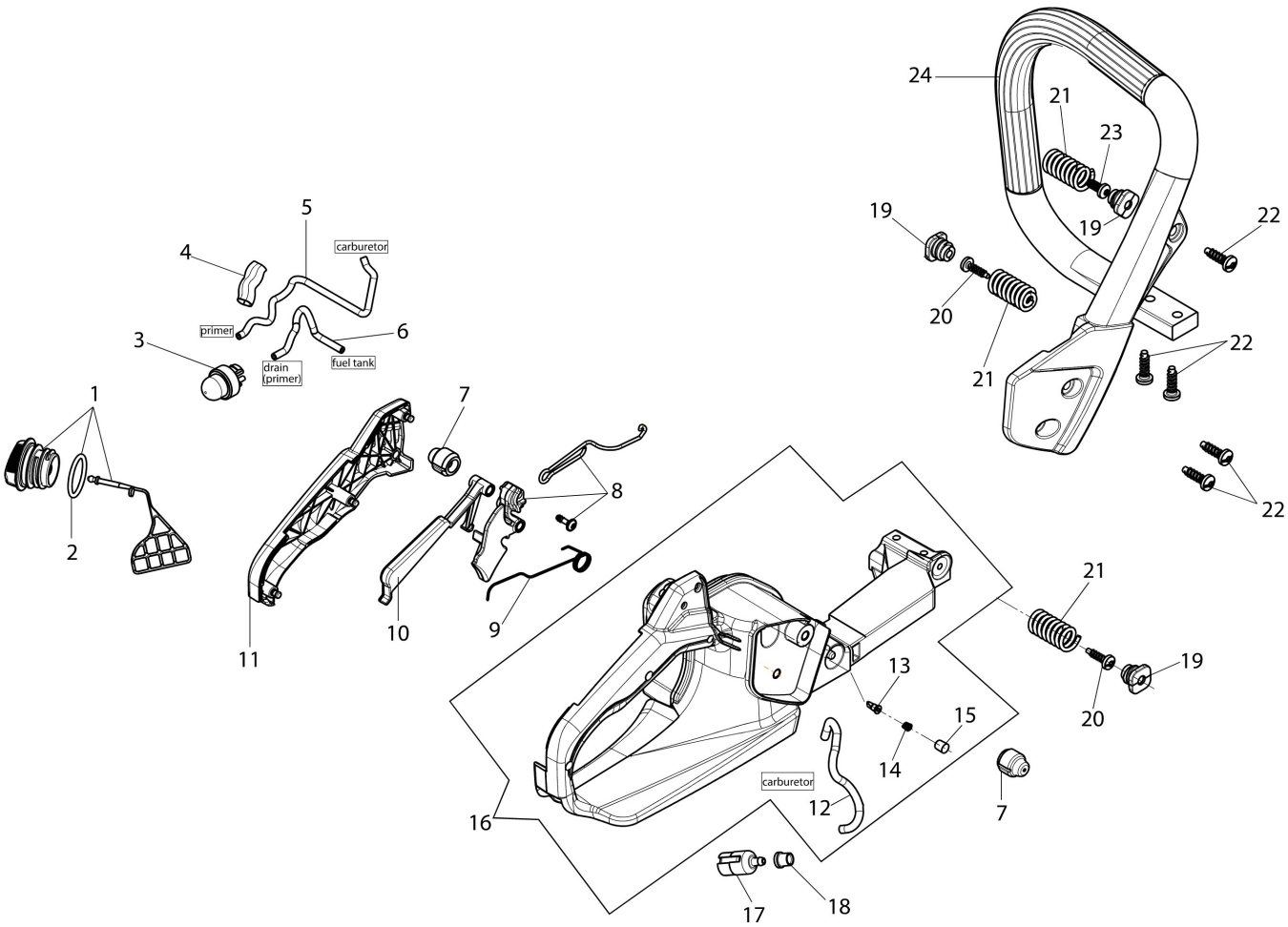


Illustration Tank und Handgriff

Bild Nr.	Anz.	Teilenummer	Beschreibung	Gültigkeit ab	Gültigkeit bis	Hinweis	Nachricht
1	1	50052005R	Tankdeckel				
2	1	3049047R	O-ring				
3	1	2318817R	Kraftstoffpumpe				
4	1	50170121R	Schlauch				
5	1	50170322R	Rohr				
6	1	50170321R	Rohr				
7	1	50010061R	Stosshaempfer				
8	1	50180197	Kit starter				
9	1	097000028R	Feder				
10	1	50050096AR	Hebel				
11	1	50180109R	Deckel				
12	1	3073015R	Rohr				
13	1	094500577AR	Ventil				
14	1	094500575R	Feder				
15	1	50050071R	Ventiltank				
16	1	50180092R	Komplet tank				
17	1	094600450R	Benzinfilter				
18	1	61110162BR	Buchse				
19	3	50170034R	Halter				
20	2	3960115R	Schraube				
21	3	50050047AR	Feder				
22	5	3960099R	Schraube				
23	1	3993070R	Schraube				
24	1	50180108R	Griff				

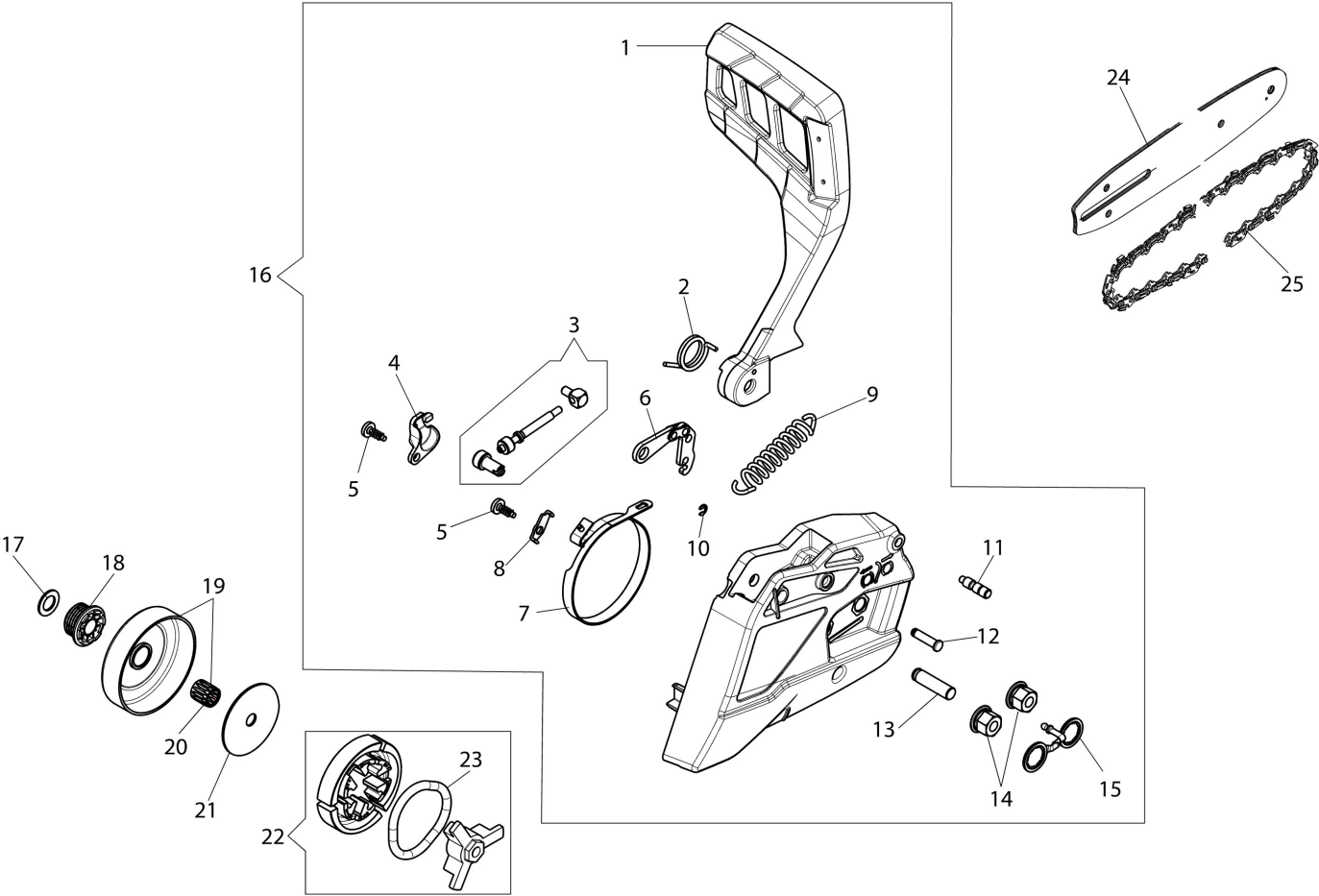


Illustration Kupplung und Bremse

Bild Nr.	Anz.	Teilenummer	Beschreibung	Gültigkeit ab	Gültigkeit bis	Hinweis	Nachricht
1	1	50180114R	Handschutz				
2	1	50010088AR	Feder				
3	1	50162017A	Spannschraube kit				
4	1	50170044R	Deckel				
5	2	3960070R	Schraube				
6	1	097000146	Hebel				
7	1	50050039R	Bremsband				
8	1	50050125R	Blech				
9	1	095000219AR	Feder				
10	1	3026003R	Ring				
11	1	50050064R	Stift				
12	1	097000106R	Stecker				
13	1	50050066	Stecker				
14	2	3980021R	Mutter				
15	2	50180147R	Sicherung				
16	1	50180067R	Kettenradschutz kpl.				
17	1	004400285	Scheibe				
18	1	50060008R	Schnecke .325			Per modelli MT 411 - 4110 - 451 - 4510; For model MT	
18	1	50050025R	Schnecke 3/8			Per model MT 371 - 3710 - 411 - 4110; For model MT	
19	1	50060033A	Kettenrad .325			411 - 4110; For model MT	
19	1	50050136A	Kettenrad 3/8			Per model MT 411 - 4110 - 451 - 4510; For model MT	
20	1	50030372	Rollenkaefig			Per model MT 371 - 3710 - 411 - 4110; For model MT	
21	1	004000352R	Scheibe			411 - 4110; For model MT	
22	1	094000129AR	Kupplung			371 - 3710 - 411 - 4110;	
23	1	094500029AR	Feder				

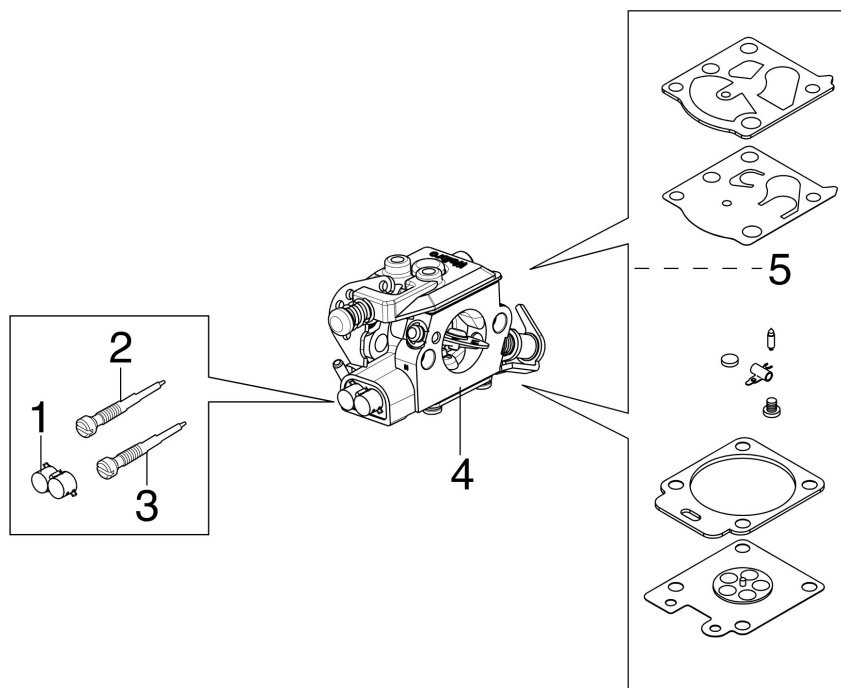


Illustration Vergaser WT-780G

Bild Nr.	Anz.	Teilenummer	Beschreibung	Gültigkeit ab	Gültigkeit bis	Hinweis	Nachricht
1	2	2318867R	Caps-lock				
2	1	2318893	Schraube L				
3	1	2318837	Schraube H				
4	1	2318755ER	Vergaser WT-780G				
5	1	2318671	Reparatur-satz				